

TAC ECO TOWER

ES

TRADUCCIÓN DEL MANUAL
ORIGINAL
PURIFICADOR DE AIRE DE ALTO
RENDIMIENTO



Índice

Indicaciones sobre el manual de servicio 2

Seguridad..... 3

Información sobre el aparato..... 5

Transporte y almacenamiento 6

Montaje e instalación 6

Manejo 8

Accesorios adquiribles con posterioridad..... 9

Fallos y averías 9

Mantenimiento..... 10

Anexo técnico 15

Eliminación de residuos 27

Declaración de conformidad 27

Indicaciones sobre el manual de servicio

Símbolos



Advertencia debido a la tensión eléctrica

Este símbolo indica que existe peligro para la vida y la salud de las personas debido a la tensión eléctrica.



Advertencia

Esta palabra advierte de un peligro con un nivel de riesgo medio que, de no evitarse, puede tener como consecuencia la muerte o lesiones graves.



Cuidado

Esta palabra advierte de un peligro con un nivel de riesgo bajo que, de no evitarse, puede tener como consecuencia lesiones leves o moderadas.

Advertencia

Esta palabra hace referencia a informaciones importantes (p. ej. daños materiales) pero no a peligros.



Información

Las indicaciones con este símbolo le ayudan a ejecutar su trabajo de manera rápida y segura.



Tener en cuenta el manual

Las notas con este símbolo indican que deben tenerse en cuenta el manual de instrucciones.



Usar gafas de protección

Las indicaciones con este símbolo le advierten que debe usarse protección ocular.



Utilizar guantes de protección

Las indicaciones con este símbolo le advierten que debe usarse guantes de protección.



Usar máscara de protección

Las indicaciones con este símbolo le advierten que debe usarse una máscara protectora (p. ej. máscara FFP2).



Usar protección para los pies

Las indicaciones con este símbolo le advierten que debe usarse guantes de seguridad.

La versión actual del manual de instrucciones se puede descargar en el siguiente enlace:



TAC ECO Tower



<https://hub.trotec.com/?id=44570>

Seguridad

¡Lea detenidamente este manual de instrucciones antes de poner en funcionamiento o usar este aparato y manténgalo siempre a su alcance en el lugar de montaje o cerca del aparato!



Advertencia

Lea todas las indicaciones de seguridad e instrucciones.

El incumplimiento de las indicaciones de seguridad o las instrucciones puede provocar descargas eléctricas, incendios y/o lesiones graves.

Conserve las indicaciones de seguridad e instrucciones para el futuro.

Este aparato puede ser utilizado por niños a partir de 8 años y mayores, así como por personas con facultades físicas, sensoriales o mentales restringidas, o con falta de experiencia y conocimientos, si lo hacen bajo supervisión o si han sido instruidos en relación con el uso seguro del aparato y los peligros resultantes de ello.

Los niños no pueden jugar con el aparato. La limpieza y el mantenimiento a cargo del usuario no pueden ser realizados por niños sin supervisión.



Advertencia

Mantener alejados del aparato a los niños menores de 3 años, salvo si están vigilados constantemente por un adulto.

Los niños de entre 3 y 8 años de edad sólo podrán encender y apagar el aparato bajo vigilancia de un adulto o si se les ha enseñado cómo manejar con seguridad el aparato y qué peligros pueden resultar de su uso, siempre que el aparato esté en colocado o instalado en su lugar de utilización habitual.

Los niños de entre 3 y 8 años no deben conectar el aparato al enchufe, regular ni limpiar el aparato y tampoco llevar a cabo el mantenimiento del usuario.

- No ponga en marcha ni coloque el aparato en estancias o espacios cerrados potencialmente explosivos.
- No ponga el aparato en funcionamiento en atmósferas agresivas.
- Coloque el aparato vertical y firme sobre una superficie con suficiente capacidad portante.
- Espere, después de una limpieza húmeda, a que el aparato se seque. No lo ponga en marcha mojado.
- No maneje ni accione el aparato si tiene las manos húmedas o mojadas.
- No permita que caiga agua directamente sobre el aparato.
- No introduzca nunca objetos o alguna parte de su cuerpo dentro del aparato.
- No tape el aparato durante su funcionamiento.
- No se siente sobre el aparato.
- No se trata de un juguete. Mantenga a los niños y los animales lejos de él. Utilice el aparato exclusivamente bajo vigilancia.
- Compruebe, cada vez que vaya a usar el aparato, los posibles daños en los accesorios y las piezas de conexión. No use aparatos o partes de ellos que estén dañados.
- Asegúrese de que todos los cables eléctricos que se encuentran fuera del aparato estén protegidos de cualquier tipo de daño (p.ej. daños causados por animales). ¡No utilice nunca el aparato si detecta daños en los cables eléctricos o la conexión a la red eléctrica!
- La conexión a la red eléctrica debe cumplir las indicaciones especificadas en el Anexo técnico.
- Inserte la clavija de alimentación en una toma de corriente debidamente protegida.
- Seleccione los alargadores del cable de alimentación tomando en consideración los datos técnicos. Desenrolle completamente el cable alargador. Evite una sobrecarga eléctrica.
- Antes de realizar trabajos de mantenimiento, conservación o reparación del aparato desenchufe el cable de alimentación de la toma de corriente cogiéndolo por la clavija.
- En caso de que no vaya a utilizar el aparato apáguelo y desenchufe el cable de alimentación de la toma de corriente.
- Al realizar la colocación, considere la distancia mínima respecto a las paredes y objetos, así como las condiciones de almacenamiento y servicio conforme al Anexo técnico.
- Asegúrese de que la entrada y la salida de aire están libres.
- Asegúrese de que en el entorno inmediato de la entrada y la salida de aire no haya objetos sueltos ni suciedad.
- No retire del aparato ninguna indicación de seguridad, pegatina o etiqueta. Asegúrese de que todas las indicaciones de seguridad, pegatinas y etiquetas se mantienen siempre legibles.
- Asegúrese de que el lado de aspiración siempre esté libre de suciedad y objetos sueltos.
- Elimine los filtros sustituidos conforme a la legislación aplicable, especialmente si han filtrado sustancias nocivas.
- No utilice nunca el aparato como un estante o un escalón.
- No mueva el aparato mientras está funcionando.

Uso adecuado

Utilice el aparato exclusivamente para la limpieza del aire atmosférico de acuerdo con los datos técnicos y las indicaciones de seguridad. El aparato se utiliza para la purificación del aire ambiental en zonas públicas muy frecuentada, como p. ej.:

- Supermercados y tiendas de bricolaje
- Droguerías y farmacias
- Tiendas especializadas en electrónica
- Gimnasios
- Zonas de espera y recepción
- Puestos de ferias
- Comedores
- Lazaretos
- Barcos
- Residencias de ancianos
- Escuelas
- Salas de conferencia
- Salas de producción

El aparato se utiliza además para la purificación del aire ambiental en zonas de trabajo con acumulación de polvo en el aire. En ellas filtra virus, polvo, microfibras de papel y textiles directamente en el puesto de trabajo

Mal uso previsible

- No coloque el aparato sobre una superficie mojada o inundada.
- No coloque encima del aparato objetos, como p.ej. ropa.
- No use el aparato al aire libre.
- El aparato no puede ser puesto en marcha en espacios o atmósferas potencialmente explosivas.
- No utilice el aparato para succionar vapores o líquidos.
- Cualquier uso distinto al uso adecuado se considera un uso incorrecto razonablemente previsible.
- Queda prohibido realizar cambios estructurales, ampliaciones o reformas en aparato.

Cualificación del personal

Las personas que usen este aparato deben:

- ser conscientes de los peligros derivados del trabajo con purificadores de aire eléctrico.
- haber leído y comprendido las instrucciones y en especial el capítulo Seguridad.

Persona instruida

Las personas instruidas han sido informadas por el operador de las tareas que se les han asignado y de los posibles peligros en caso de un comportamiento inadecuado. Estas personas pueden manejar y transportar el aparato y realizar tareas de mantenimiento sencillas (limpieza de la carcasa, limpieza del ventilador).

El aparato debe ser atendido por personas instruidas.

Peligros residuales



Advertencia debido a la tensión eléctrica

Los trabajos en componentes eléctricos sólo pueden ser realizados por una empresa especializada autorizada.



Advertencia debido a la tensión eléctrica

Antes de realizar cualquier trabajo en el aparato quite la clavija de alimentación de la toma de corriente. No toque la clavija de alimentación con las manos húmedas o mojadas. Retire el cable de alimentación de la toma de corriente tirando de él por la clavija.



Advertencia

Este aparato puede suponer un peligro si es empleado indebidamente por personas no instruidas o con fines diferentes al previsto. ¡Tenga en cuenta la cualificación del personal!



Advertencia

El aparato no es un juguete y no puede caer en manos de los niños.



Advertencia

¡Peligro de asfixia!
No deje el material de embalaje descuidado. Podría convertirse en un juguete peligroso para los niños.

Advertencia

No ponga el aparato en funcionamiento sin colocar los filtros de aire en la entrada de aire. Sin filtros de aire el interior del aparato se ensuciará, lo cual reduce la capacidad y daña el aparato.

Advertencia

No use detergentes, limpiadores abrasivos ni diluyentes fuertes.

Comportamiento en casos de emergencia

1. Desconecte el aparato.
2. En casos de emergencia desconecte el aparato de la electricidad: Retire el cable de alimentación de la toma de corriente tirando de él por la clavija.
3. No vuelva a conectar a la electricidad un aparato que esté roto.

Información sobre el aparato

Descripción del aparato

El aparato reduce el tiempo de permanencia y la intensidad de las nubes de aerosol y de partículas en suspensión directamente en el lugar de colocación.

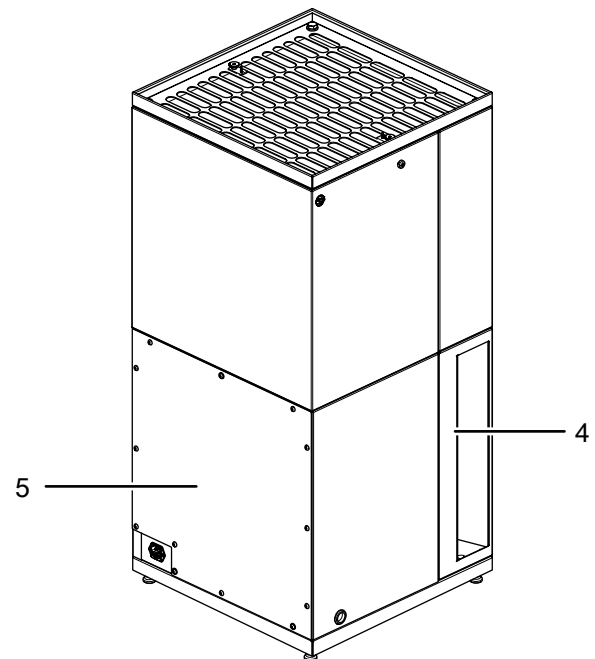
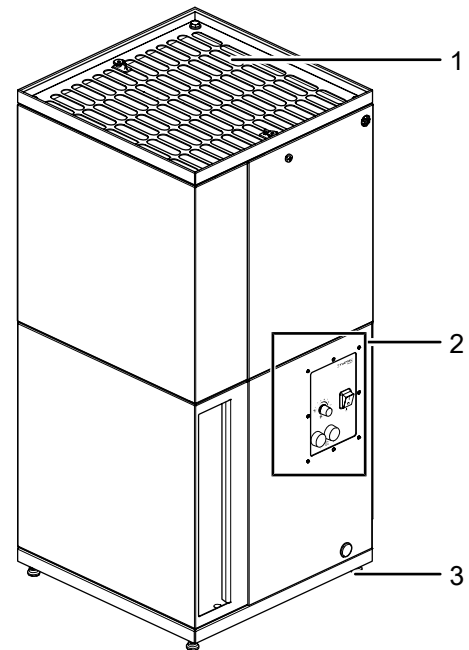
Dondequiera que se coloque este purificador de aire de alto rendimiento, crea una "zona de aire limpio" barrida con aire puro y filtrado, en dependencia de los cambios de aire por hora que se requieran.

En esta zona a tratar, el aire ambiental permanece en la medida de lo posible libre de gérmenes, polvo fino u otras micropartículas transportadas por el aire, ya que el aparato permite la aspiración de gran volumen de aire ambiental contaminado, con un eficaz filtrado HEPA H14, y un barrido flexible de la zona libre de partículas de aerosol.

En combinación con el sistema de filtrado previo integrado G4 Z-Line, el filtro HEPA-H14 de Trotec garantiza una retención fiable de gérmenes, virus y polvo, bacterias, esporas o microfibras transportados por el aire, tanto del papel como de textiles.

De esta manera, el aparato reduce de manera significativa y segura el riesgo de infección a través del aire en zonas públicas muy frecuentadas y garantiza un entorno de trabajo libre de polvo en zonas de trabajo con acumulación de polvo en el aire.

Representación del aparato



N.º	Denominación
1	Campana de soplado
2	Elementos de mando
3	Pie de apoyo
4	Entrada de aire con filtro de aire
5	Filtro de aire HEPA (en el interior del aparato)

Transporte y almacenamiento

Advertencia

Si usted almacena o transporta el aparato indebidamente, este puede dañarse. Tenga en cuenta las informaciones relativas al transporte y almacenamiento del aparato.

Transporte

El aparato está dotado de un asa y dos ruedas de transporte para que pueda ser transportado fácilmente.



Usar protección para los pies

Utilice el calzado de seguridad apropiado durante el transporte.

Tenga en cuenta las siguientes indicaciones **antes** de cada transporte:

- Apague el aparato.
- Retire el cable de alimentación de la toma de corriente tirando de él por la clavija.
- No utilice el cable de alimentación como cuerda de tracción.
- Haga rodar el aparato únicamente sobre superficies llanas y lisas.
- Retire todos los materiales de embalaje que sirven para proteger el aparato durante el transporte.
- Si el aparato presentara daños, diríjase al vendedor o al fabricante correspondiente al que realizó la compra.
- Vuelque el aparato con cuidado e inclínelo solo hasta el punto estrictamente necesario.
- Vuelva a posarlo de manera segura.
- El aparato solo se puede elevar enganchándolo a los dispositivos elevadores por los puntos previstos a tal efecto. El dispositivo elevador debe ser capaz de soportar el peso del aparato (véanse los datos técnicos).

Tenga en cuenta las siguientes indicaciones **después** de cada transporte:

- Coloque el aparato en posición vertical después de transportarlo.
- Gire los pies hacia abajo para conseguir estabilidad.

Almacenamiento

Mientras no esté utilizando el aparato, proceda a almacenarlo cumpliendo las siguientes condiciones:

- Almacene el aparato seco y protegido de las heladas y el calor.
- Almacene el aparato en posición vertical y en un lugar protegido del polvo y la irradiación solar directa.
- Proteja el aparato del polvo con una funda si fuera necesario.

- Antes de poner el aparato en marcha nuevamente, compruebe el estado del cable eléctrico. Si tiene dudas al respecto, llame al servicio de atención al cliente.
- En cualquier caso, encargue la revisión del aparato una vez al año a un electricista cualificado.

Montaje e instalación

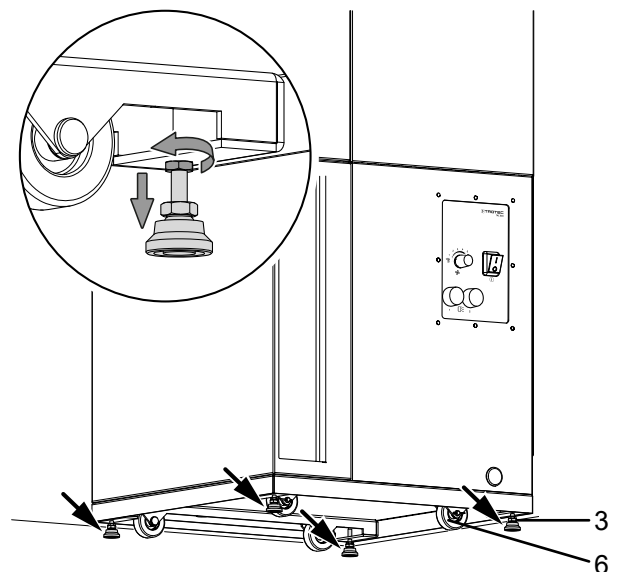
Volumen de suministro

- 1 x aparato
- 1 x filtro de aire-filtro previo G4 Z-line
- 1 x filtro HEPA
- 1 x manual

Montaje

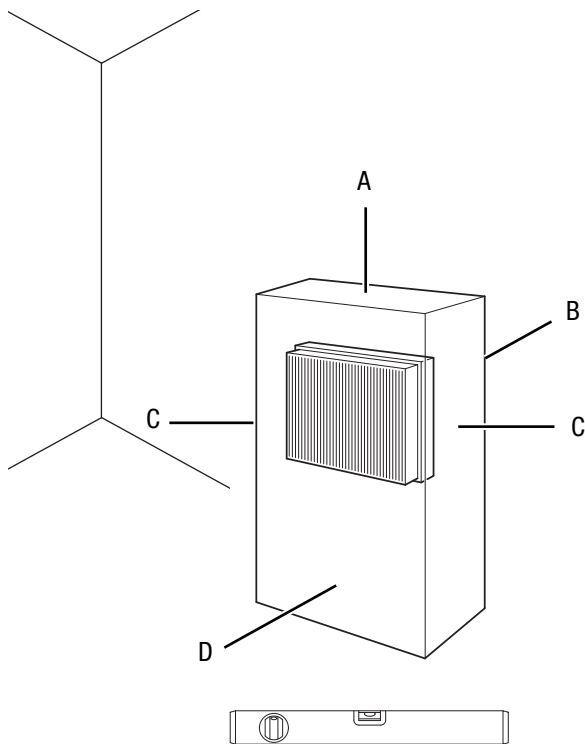
Nivelar el aparato sobre los pies

1. Antes de la colocación, baje los pies (3) para que las 4 ruedas (6) cuelguen en el aire.
2. Fije los pies (3) con una contratuerca girándola en el sentido de las agujas del reloj. Solo entonces estará estable el aparato.



Puesta en funcionamiento

Al colocar el aparato, observe las distancias mínimas respecto a paredes y objetos conforme al capítulo Anexo técnico.



Colocar el filtro de aire

Advertencia

No ponga el aparato en funcionamiento sin colocar los filtros de aire en la entrada de aire.

Sin filtros de aire el interior del aparato se ensuciará, lo cual reduce la capacidad y daña el aparato.

- Asegúrese antes de encender el aparato de que el filtro de aire está instalado.

Montar la pantalla Flowstop

Las pantallas Flowstop opcionales se montan en una de las cuatro caras del interior de la torre y evitan que la corriente de aire salga por ese lado, p. ej. en caso de que no se requiera o desee un flujo de aire en esa dirección.

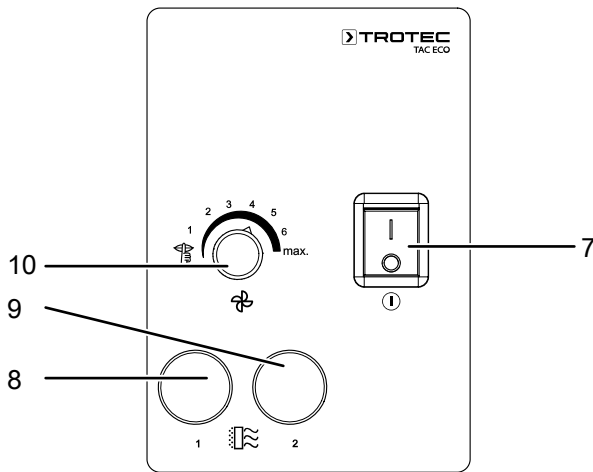
Conecte el cable de alimentación

- Inserte la clavija de alimentación en una toma de corriente debidamente protegida.

- El aparato solo se puede operar en espacios donde no se vaya a generar excesivo polvo.
- Coloque el aparato vertical y firme.
- Coloque el aparato en una posición segura contra vuelcos sobre un suelo estable y plano.
- Coloque el aparato dejando suficiente espacio para la entrada y la salida de aire y para manejarlo (véanse los datos técnicos).
- Asegúrese de que las extensiones de cables estén totalmente desenrolladas y extendidas.
- Al colocar el aparato manténgase suficientemente alejado de las fuentes de calor.
- Preste atención a que la corriente de aire no se vea obstaculizada por cortinas u otros objetos.

Manejo

Elementos de mando



N.º	Denominación	Significado
7	Interruptor de <i>Encendido y Apagado</i>	Encender o apagar el aparato; se enciende cuando el aparato está encendido
8	Luz testigo del filtro 1	Luz testigo del filtro previo
9	Luz testigo del filtro 2	Luz testigo del filtro HEPA-H14
10	Interruptor de funcionamiento	Configuración del nivel del ventilador

Encender el aparato

- Después de haber colocado el aparato tal y como se describe en el capítulo Puesta en funcionamiento, y una vez operativo, puede encenderlo.
- Coloque el interruptor *Encender/Apagar* (7) en la posición I.
 - ⇒ El interruptor de *encendido y apagado* (7) se ilumina.
 - ⇒ El aparato está encendido y funciona en el nivel del ventilador configurado.

Ajustar el nivel del ventilador



Información

Las luces testigo (8 y 9) sirven para supervisar el filtro previo o el filtro HEPA-H14. Las luces testigo correspondientes se iluminan cuando, debido a su elevado grado de suciedad, alguno de los filtros debe reemplazarse. Antes de encender el aparato, asegúrese de que los filtros están limpios (consultar los intervalos de mantenimiento). El control de los filtros garantiza una mayor precisión cuando se ha seleccionado el máximo nivel del ventilador. Para revisar los filtros, coloque el TAC ECO Tower a la velocidad nominal **máx.** y observe las lámparas testigo.

✓ El aparato tiene que estar encendido.

- Gire el interruptor de funcionamiento (10) en el sentido de las agujas del reloj hasta el ajuste deseado
 - ⇒ El ventilador marcha en el ajuste deseado.

Velocidad del ventilador	Volumen de aire Valor en m³/h	Clase de filtro*
		Filtro de serie
1	400 m³/h	H14
2	600 m³/h	H14
3	800 m³/h	H14
4	1000 m³/h	H14
5	1200 m³/h*	H13
6	1400 m³/h*	H13
max.	1650 m³/h	E12

* Para un flujo volumétrico de más de 1000 m³/h, la clase de filtro HEPA H14 de serie se reduce. Todos los valores son aproximados y pueden variar hasta un ± 10 % debido al estado de los filtros o en función de la producción.

Puesta fuera de servicio



Advertencia debido a la tensión eléctrica

No toque la clavija de alimentación con las manos húmedas o mojadas.

- Apague el aparato mediante el interruptor *Encender/Apagar* (7).
- Desenchufe la clavija de alimentación de la toma de corriente.
- Limpie el aparato conforme al capítulo Mantenimiento.
- Almacene el aparato conforme al capítulo Almacenamiento.

Accesorios adquiribles con posterioridad



Advertencia

Use solo accesorios y equipos adicionales que se indiquen en el manual de instrucciones.

El uso de herramientas intercambiables o accesorios diferentes a los recomendados en el manual de instrucciones puede constituir un riesgo de sufrir lesiones.

Denominación	Número de artículo
Filtro HEPA-H14	7.160.000.113
Filtro previo Coarse 75 % G4 Z-Line	7.160.000.457
Filtro del filtro previo (negro)	7.160.000.458
Vellón de protección de la salida de aire	7.160.000.459
Tapa de la conexión para manguera	6.100.007.061
FlowExtender Silence+ (gris basalto)	6.100.007.066
FlowExtender Silence+ (amarillo)	6.100.007.068
FlowExtender Silence+ (bronce)	6.100.007.069
FlowExtender Silence+ (blanco)	6.100.007.070
Soporte de pared/seguro antivuelco	6.100.007.073

Fallos y averías

El fabricante ha comprobado en repetidas ocasiones que el funcionamiento del aparato es impecable. No obstante, si se produjera un fallo de funcionamiento compruebe el aparato siguiendo la siguiente lista:

El aparato no arranca:

- Compruebe la conexión a la red eléctrica.
- Compruebe que el cable y la clavija de alimentación no estén dañados.
- Compruebe el estado de los fusibles de red situados en el lugar de la instalación.
- Espere 10 minutos antes de reiniciar el aparato. Es posible que el motor del ventilador se haya sobrecalentado y deba enfriarse. Si el aparato no arrancara, encargue la comprobación eléctrica a una empresa especializada o a Trotec.

El aparato hace ruido o vibra:

- Asegúrese de que el aparato se encuentra en posición vertical y firme.

El aparato se calienta mucho, hace ruido o pierde potencia:

- Compruebe que las entradas de aire y el filtro de aire no estén sucios. Quite la suciedad exterior.
- Compruebe la suciedad del aparato por fuera (véase el capítulo Mantenimiento). Encargue la limpieza del interior del aparato sucio a una empresa especializada o a Trotec.

Después de la revisión, el aparato no funciona correctamente:

Póngase en contacto con el servicio de atención al cliente. Si fuera necesario, envíe el aparato a una empresa especializada en instalaciones eléctricas autorizada o a Trotec para su reparación.

Mantenimiento

El aparato está concebido para un largo tiempo de funcionamiento con un mínimo de mantenimiento. Para garantizar el funcionamiento seguro del aparato es necesario revisar todos los componentes incorporados a más tardar después de 12 meses o cada 4000 horas de funcionamiento, así como eliminar su suciedad o sustituir los que estén dañados.

Para un uso óptimo del purificador de aire, le recomendamos que aproveche nuestro servicio de mantenimiento anual. Este incluye el cambio del filtro, la limpieza y la desinfección del aparato interior y exteriormente, así como la comprobación de las funciones y de todos los dispositivos de seguridad. Así se asegurará de que su aparato permanezca absolutamente limpio y filtre de forma fiable los virus y aerosoles del aire ambiental durante muchos años, sin que tenga que preocuparse por ello. Nos pondremos en contacto con usted para aclarar los plazos del servicio. Recomendamos suscribir un contrato de mantenimiento para garantizar un funcionamiento seguro en todo sentido. Para ello rogamos ponerse en contacto con nuestro servicio de atención al cliente.

Aviso

Cualquier labor de reparación que no figure en la tabla de mantenimiento solo puede ejecutarse por una empresa especializada autorizada por Trotec.

Intervalos de mantenimiento

Intervalo de mantenimiento y conservación	antes de cada puesta en marcha	cuando sea necesario	al menos cada 4 semanas	al menos cada 6 meses	al menos una vez al año	TAC ECO Tower 2 a 3 años
Comprobar si hay suciedad en los filtros de aire, los agujeros de aspiración y soplado y limpiarlos si fuera necesario	X					
Limpieza exterior e interior		X			X	
Comprobar visualmente si hay suciedad en el interior del aparato		X				
Sustituir el filtro H14						X
Sustituir el filtro G4 Z-Line				X		
Limpiar el fieltro de protección de la salida de aire o sustituirlo		X				
Limpiar el fieltro del filtro previo o sustituirlo		X				
Comprobar si hay daños	X					
Revisar los tornillos de fijación		X				
Funcionamiento de prueba					X	

Protocolo de mantenimiento y conservación

Tipo de aparato:

Número del aparato:

Intervalo de mantenimiento y conservación	1	2	3	4	5	6	7	8	9	10	11	12	13	14	15	16
Comprobar si hay suciedad en los filtros de aire, los agujeros de aspiración y soplado y limpiarlos si fuera necesario																
Limpieza exterior																
Comprobar visualmente si hay suciedad en el interior del aparato																
Sustituir el filtro H14																
Sustituir el filtro G4 Z-Line																
Limpiar el fieltro de protección de la salida de aire o sustituirlo																
Limpiar el fieltro del filtro previo o sustituirlo																
Comprobar si hay daños																
Revisar los tornillos de fijación																
Funcionamiento de prueba																
Comentarios:																

1. Fecha: Firma:	2. Fecha: Firma:	3. Fecha: Firma:	4. Fecha: Firma:
5. Fecha: Firma:	6. Fecha: Firma:	7. Fecha: Firma:	8. Fecha: Firma:
9. Fecha: Firma:	10. Fecha: Firma:	11. Fecha: Firma:	12. Fecha: Firma:
13. Fecha: Firma:	14. Fecha: Firma:	15. Fecha: Firma:	16. Fecha: Firma:

Trabajos previos al mantenimiento



Advertencia debido a la tensión eléctrica

No toque la clavija de alimentación con las manos húmedas o mojadas.

- Desconecte el aparato.
- Retire el cable de alimentación de la toma de corriente tirando de él por la clavija.



Advertencia debido a la tensión eléctrica

Aquellos trabajos que requieran abrir la carcasa sólo pueden ser realizados por empresas especializadas y autorizadas o por Trotec.



Advertencia

Al limpiar, cumpla las normas y regulaciones locales de higiene. Durante los trabajos de limpieza y mantenimiento, protéjase con un equipo de protección adecuado (p. ej. máscara de protección, gafas y guantes).



Advertencia

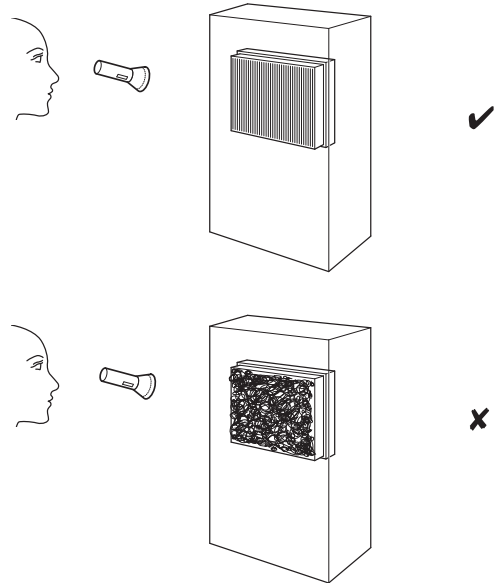
Antes de ejecutar la limpieza del interior con los medios adecuados, proteja el ventilador y otros componentes eléctricos frente a la posible entrada de agua.

Limpiar la carcasa

Limpiar la carcasa con un paño húmedo, suave y sin pelusas. Asegúrese de que no entre humedad al interior de la carcasa. Asegúrese de que la humedad no pueda entrar en contacto con los componentes eléctricos. No utilice para humedecer el paño detergentes agresivos como aerosoles limpiadores, diluyentes, detergentes que contengan alcohol o limpiadores abrasivos.

Comprobar visualmente si hay suciedad en el interior del aparato

1. Extraiga los filtros de aire.
2. Alumbre con una linterna el interior de los agujeros del aparato.
3. Compruebe la suciedad en el interior del aparato.
4. Si detecta una capa gruesa de polvo limpie el interior del aparato con un aspirador de polvo.
5. Vuelva a colocar los filtros de aire.



Cambio de filtros



Advertencia

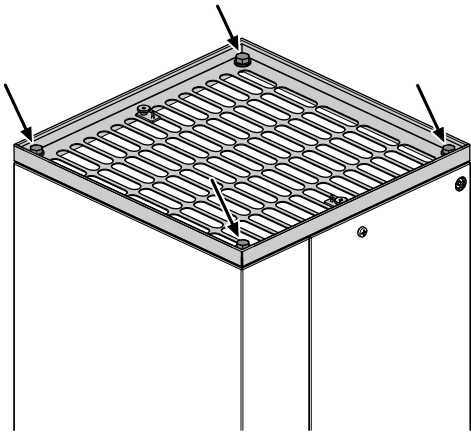


Cuando cambie el filtro, use una mascarilla FFP2 y guantes desechables.

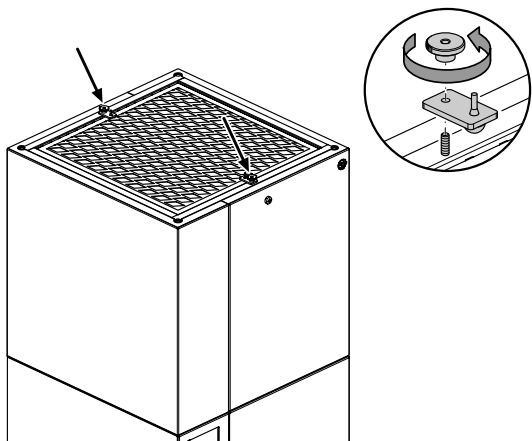
El intervalo de tiempo entre dos cambios de filtro depende del grado de contaminación del aire y de la calidad del filtro. Los filtros sucios limitan el rendimiento del aparato.

Proceda de la siguiente manera para cambiar el filtro HEPA H14:

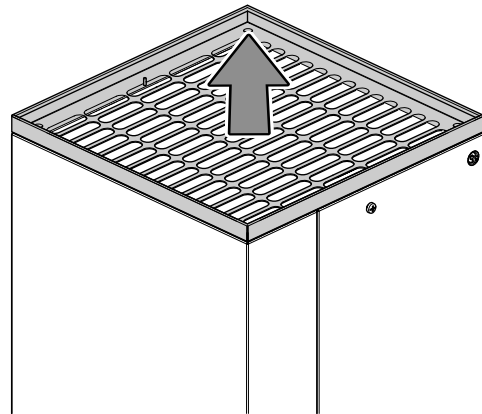
1. Suelte las tapas de protección de los 4 tornillos de la parte superior del aparato mediante un destornillador.
2. Afloje los 4 tornillos y extráígalos.



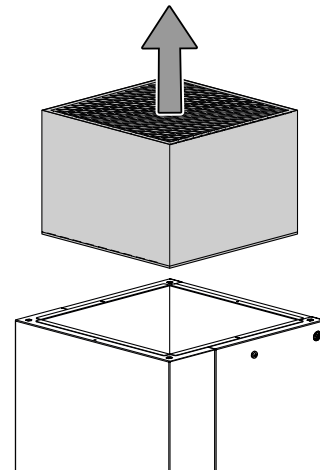
3. Afloje los dos pisadores y extráígalos.



4. Levante la campana de soplado (1) del aparato y depóngala cuidadosamente.



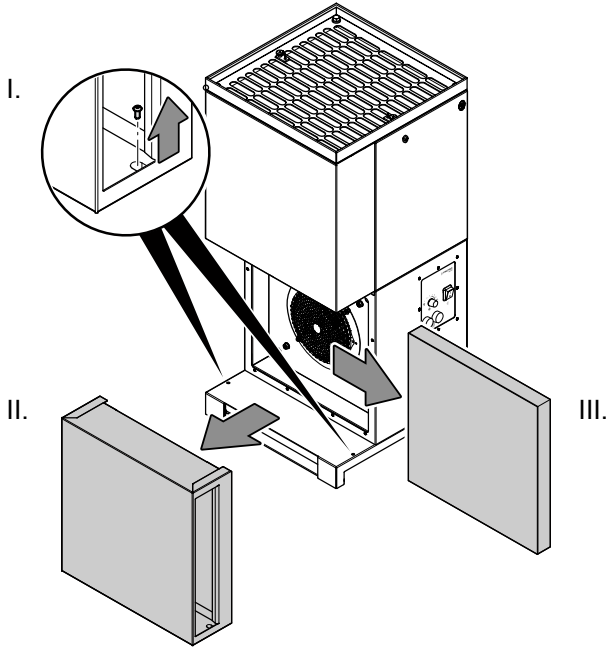
5. Extraiga el filtro HEPA H14 (7) del aparato.



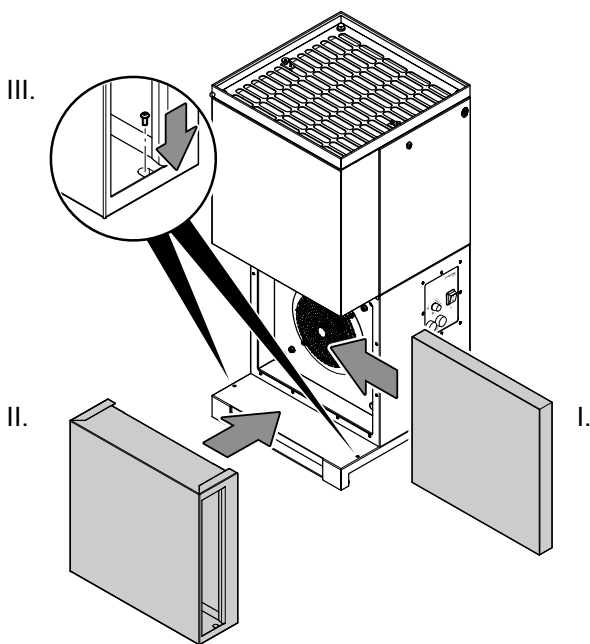
6. Introduzca el filtro HEPA H14 usado en una bolsa y elimínelo en la basura doméstica.
7. Limpie la carcasa a fondo desde el exterior y el interior (véase Limpiar la carcasa).
8. Coloque un nuevo filtro de aire HEPA.
9. Vuelva a colocar la campana de soplado (1) sobre el aparato.
10. Fije la campana de soplado con los tornillos y los pisadores.
11. Vuelva a colocar las tapas de protección sobre los tornillos.

Proceda de la siguiente manera para cambiar el filtro G4:

1. Afloje los tornillos laterales de la entrada de aire (4) y tire de la entrada de aire hacia delante para sacarla del aparato.
2. Retire el filtro de aire.



3. Introduzca el nuevo filtro de aire en el aparato.
⇒ Tenga en cuenta la orientación correcta de montaje. El vellón negro debe quedar hacia fuera.
4. Vuelva a colocar la entrada de aire (4) sobre el aparato y vuelva a apretar los tornillos por ambos lados interiores del aparato.

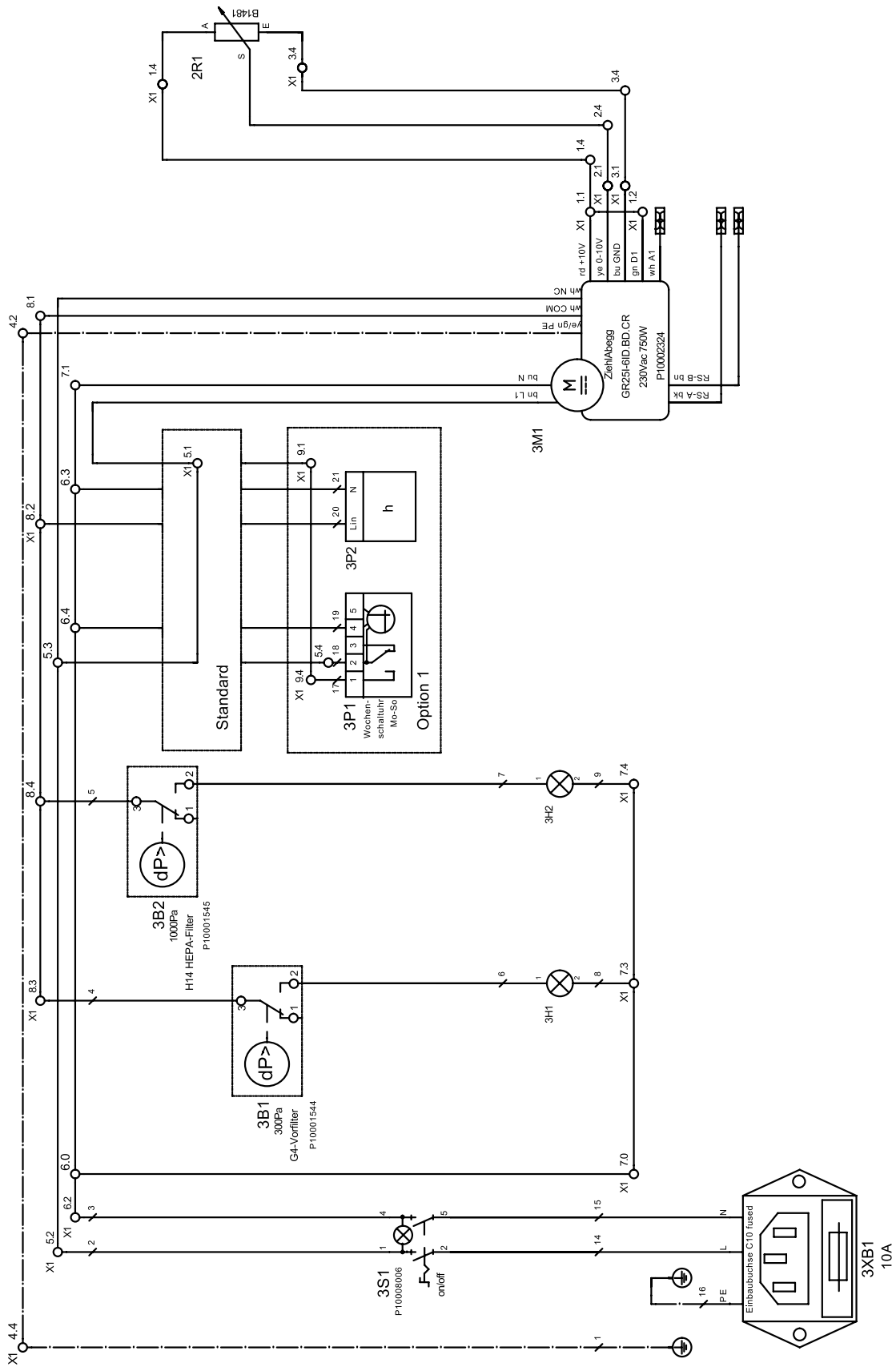


Anexo técnico
Datos técnicos

Parámetro	Valor
Modelo	TAC ECO Tower
Número de artículo	1.580.010.140
Volumen de aire máx. (filtro HEPA H14 de serie) Volumen de aire máx. en la categoría de filtro (aprox.)	1650 m ³ /h H14 ≤ 1000 m ³ /h H13 ≤ 1400 m ³ /h E12 > 1400 m ³ /h
Zona potencial de aire puro	En función de la tasa de renovación del aire por hora (LW/h) requerida en el plan de higiene y de la eficacia de la capacidad del filtro necesaria (H14 o H13).
Filtro previo del filtro de aire	G4 Z-Line (EN 779:2002)/Coarse 75 % (ISO 16890)
Conexión a la red eléctrica	220-240 V, 50 / 60 Hz
Consumo de potencia medio	0,14 kW para un volumen de aire de 900 m ³ /h Máximo 0,75 kW
Conector	CEE 7/7, H07RN-F
Tipo de protección	IP20
Corriente nominal	3,5 A
Nivel de sonido máx. (distancia 1 m)	29 dB(A) - 50 dB(A)*
Medidas (largo x ancho x alto)	690 x 630 x 1300 mm
Distancia mínima respecto a paredes u objetos	arriba (A): 10 cm atrás (B): - cm lateral (C): 50 cm adelante (D): - cm
Peso	76,1 kg

*Nivel de presión sonora según ISO 11203 en dB(A), en dependencia de la configuración (cubiertas de insonorización, FlowExtender Silence+)

Esquema de conexiones

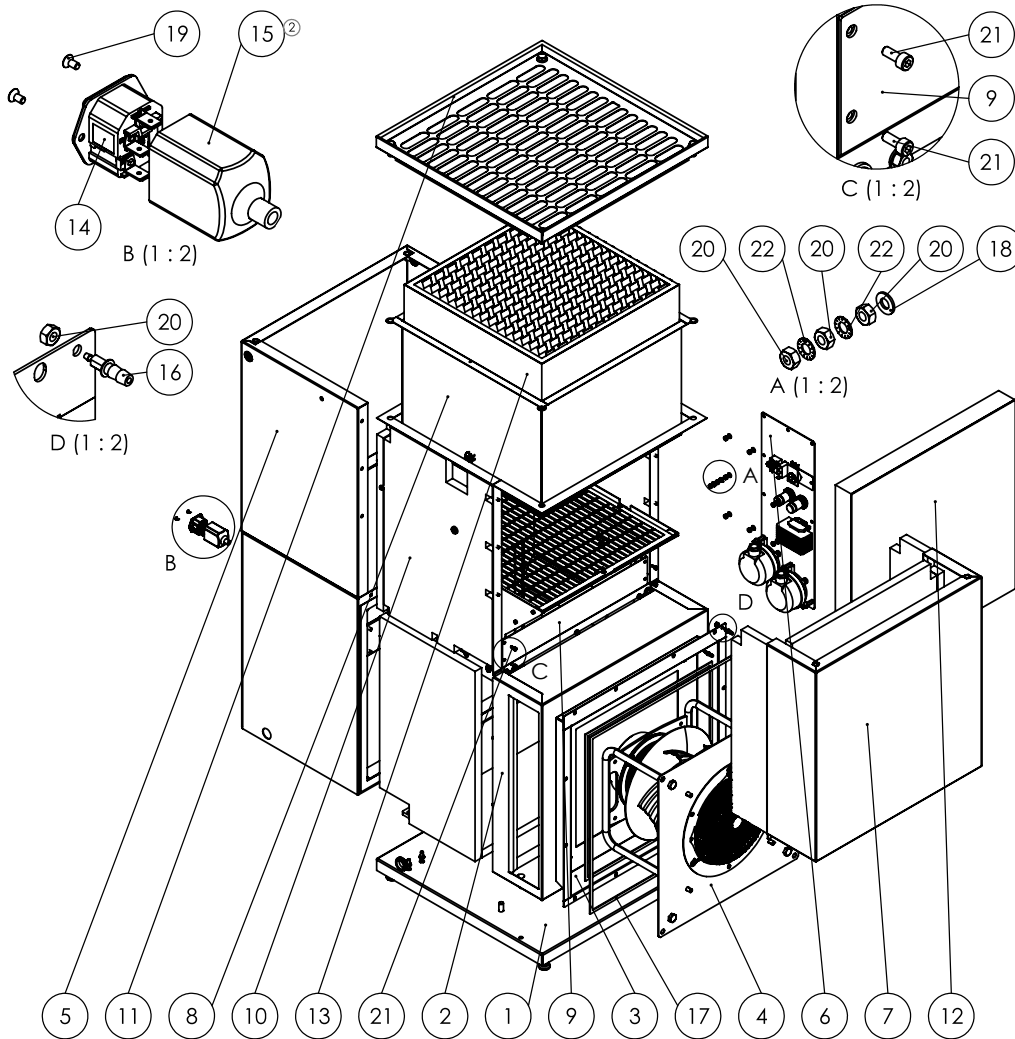


Dibujos y lista de las piezas de repuesto



Información

Los números de referencia de las piezas de recambio son diferentes a los números de referencia empleados en el manual de instrucciones para los componentes.



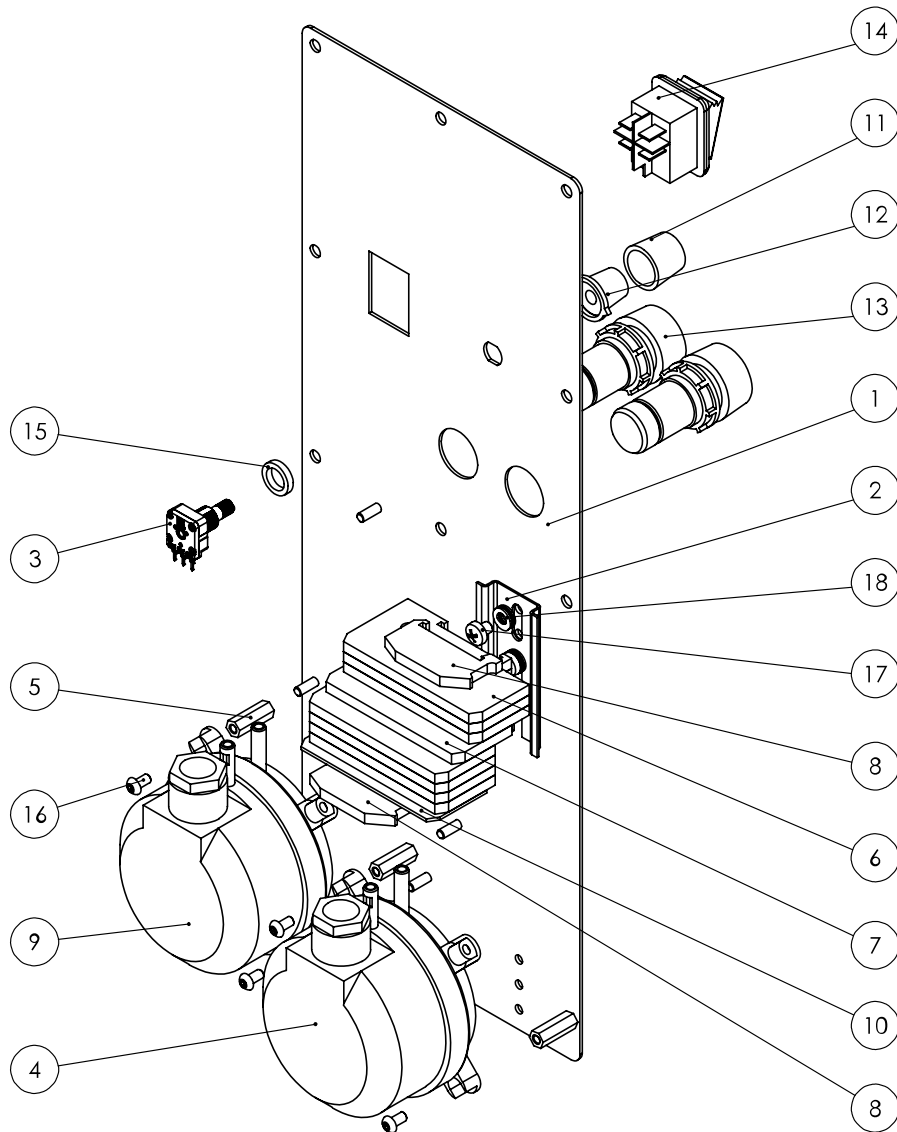
N.º	Pieza de recambio	N.º	Pieza de recambio
1	Pie de apoyo (T0001442)	12	Filtro de aire (minipliegue G4 marco plástico 496x496x48mm con vellón)
2	Caja ventilador (T0001201)	13	Filtro de aire (HEPA H14; 417x417x292mm + junta 6mm, marco de MDF)
3	Soporte ventilador (T0000734)	14	Conexión eléctrica (C14 L-N-PE 10A 250V/AC con portafusible)
4	Ventilador (TAC)	15	PVC cubierta de aislamiento (denominación: 11987)
5	Torre gris basalto (3 chapas gris basalto)	16	Conector de manguera doble (T0000370)
6	Panel de control (T0001437)	17	Cinta de sellado (EPDM autoadhesivo 7x2mm L=3450mm)
7	Caja de filtro (T0001208)	18	Arandela (canto de bloqueo Ø5,1 x Ø10,2 x 1 VZ)
8	Montura del filtro (T0001567)	19	Tornillo (cabeza avellanada Allen DIN 7991 M 3x6 VZ)
9	Cubierta de chapa (cubierta de chapa para calefacción)	20	Tuerca (hexagonal DIN 934 M5 VZ)
10	Aislamiento parte superior (T0001358)	21	Tornillo (cil. Allen DIN 912 M4x10 VZ)
11	Campana de soplado (T0001209)	22	Arandela (dentada Ø5,3 x Ø10 x 0,6)

Panel de control



Información

Los números de referencia de las piezas de recambio son diferentes a los números de referencia empleados en el manual de instrucciones para los componentes.



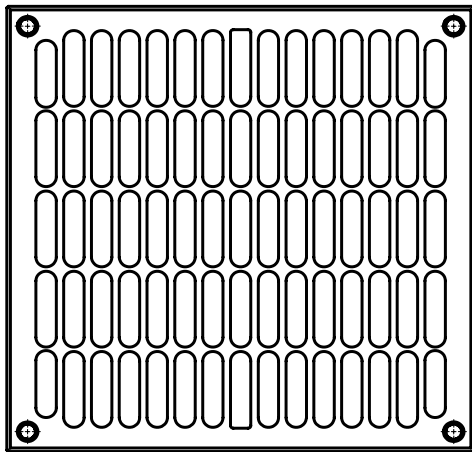
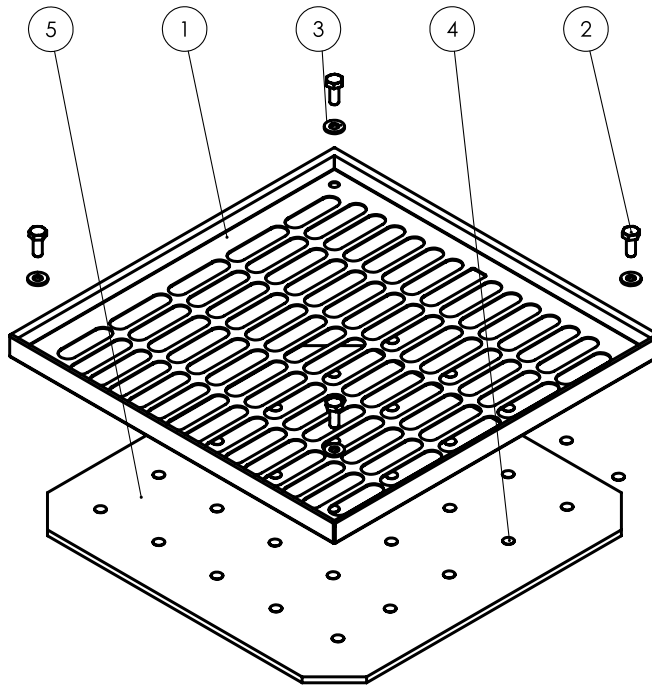
N.º	Pieza de recambio	N.º	Pieza de recambio
1	Unidad de mando ECO II (T0002546)	10	Placa de conexión (FAP 2,5/4A YE)
2	Perfil de sombrero (perfil de sombrero 70mm)	11	Cubierta (cubierta negra)
3	Potenciómetro con cable (T0002554)	12	Botón giratorio (botón giratorio negro)
4	Interruptor de presión diferencial (DDW/H50 200Pa-1000Pa)	13	Lámpara de señalización (led parpadeante Pilot Light 22mm amarillo)
5	Casquillo distanciador (M04 x 20 IG/IG)	14	Interruptor basculante (ilum. verde IP40 UL-120V20A)
6	Borne de paso (FRK 2,5/4A BG (beige))	15	Arandela (Ø10,3xØ15x3 blanco)
7	Borne de paso (FSL 2,5/4A GNYE)	16	Tornillo (Liko cruz DIN7380-1 M4x8 VA)
8	Apoyo terminal (ZES 35/2 BG (beige) sin tornillos)	17	Tornillo (Liko cruz DIN7985 M5x6 VA)
9	Interruptor de presión diferencial (DDW/H40 50Pa-500Pa)	18	Arandela (DIN 125 - A Ø5,3xØ10x1 VA)

Campana de soplado



Información

Los números de referencia de las piezas de recambio son diferentes a los números de referencia empleados en el manual de instrucciones para los componentes.



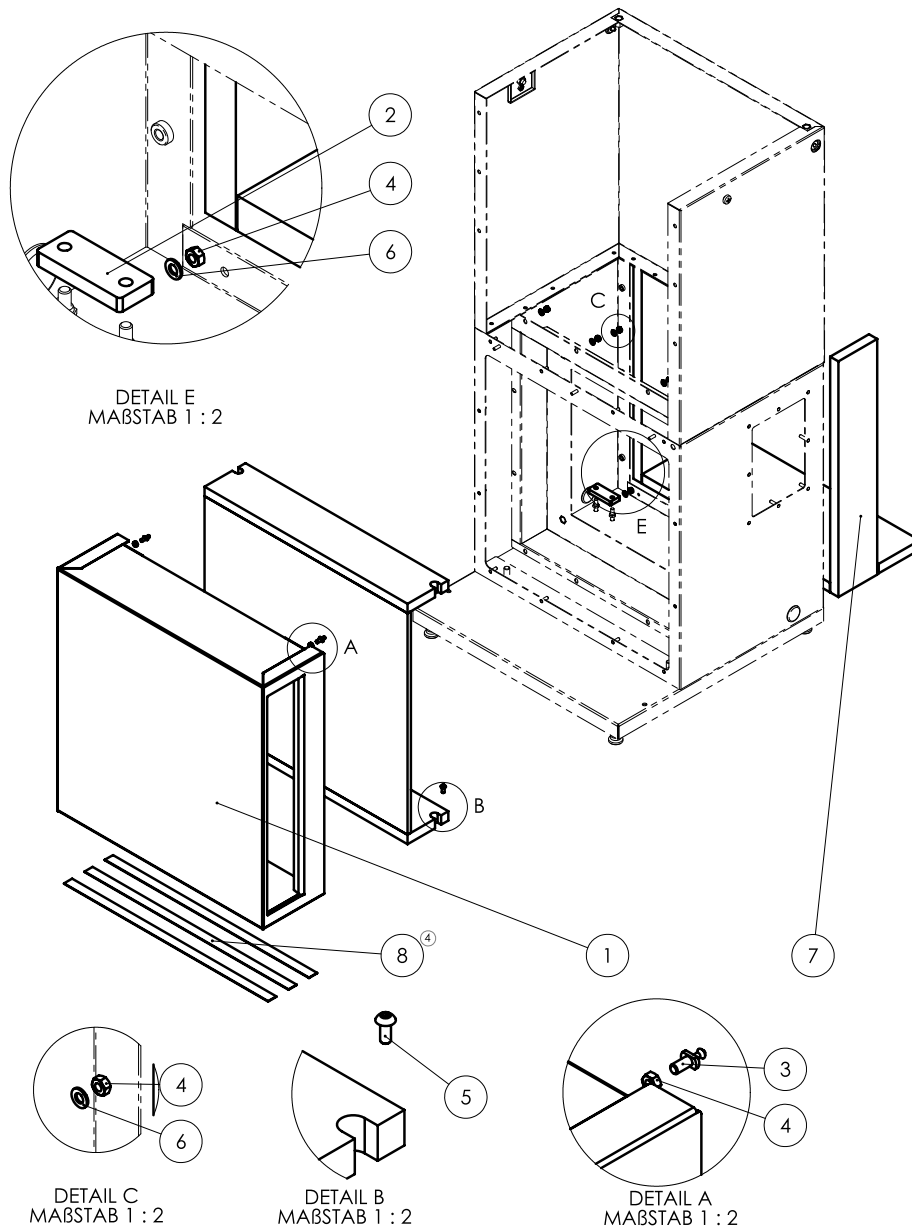
N.º	Pieza de recambio	N.º	Pieza de recambio
1	Campana (T0000737)	4	Punto de velcro (autoadhesivo Ø13 negro)
2	Tornillo (hexagonal DIN 933 M10x25 VZ)	5	Vellón de protección (495x495x8mm RT-150W negro)
3	Arandela (canto de bloqueo Ø10,2 x Ø22,3 x 2,5 VZ)		

Caja ventilador



Información

Los números de referencia de las piezas de recambio son diferentes a los números de referencia empleados en el manual de instrucciones para los componentes.



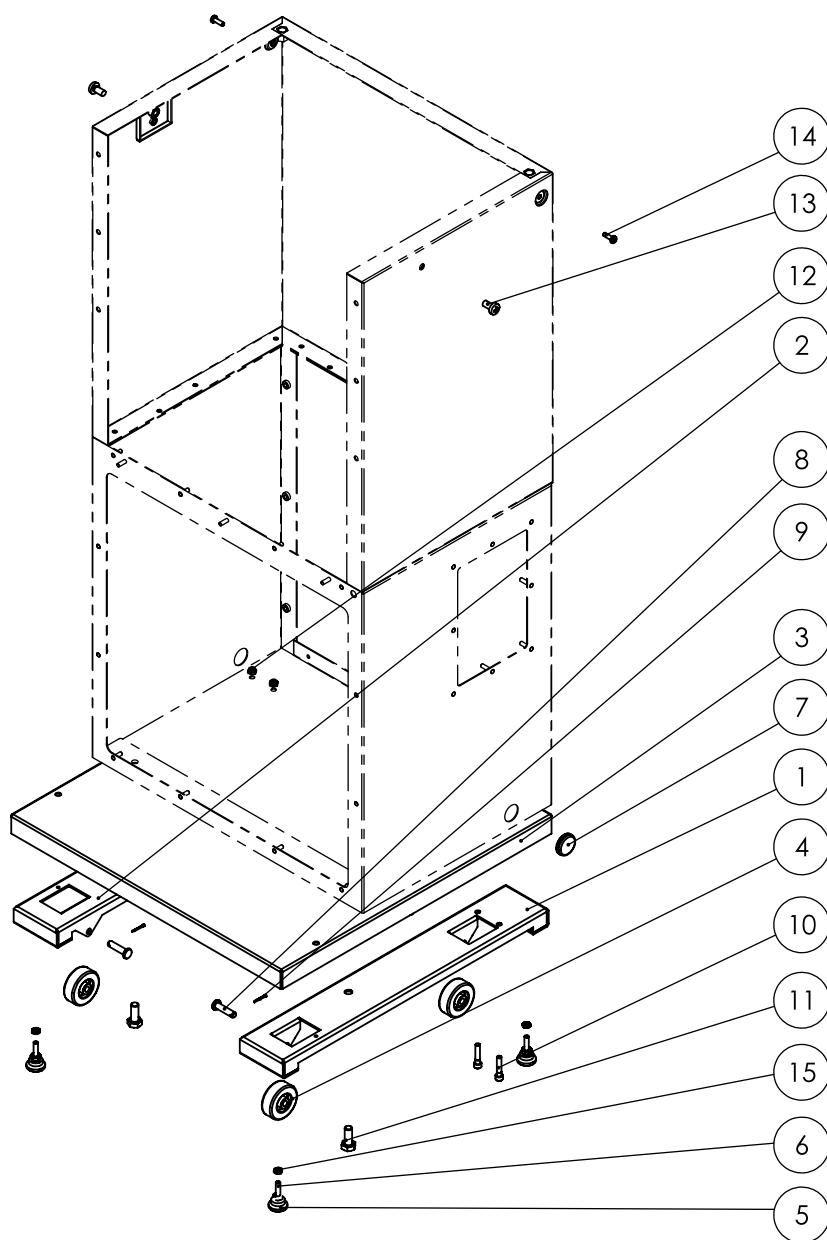
N.º	Pieza de recambio	N.º	Pieza de recambio
1	Silenciador para protección acústica (T0000706)	5	Tornillo (Liko Allen DIN7380-1 M5x12 VZ negro)
2	Placa de apoyo (T0000553)	6	Arandela (DIN 125 - A Ø5,3xØ10x1 VZ)
3	Tapón de cierre (perno de retención M5)	7	Parte inferior del aislamiento (T0001364)
4	Tuerca (hexagonal DIN 934 M5 VZ)	8	Cinta de sellado (fieltro punzonado 20x1mm L=1500mm)

Pie de apoyo



Información

Los números de referencia de las piezas de recambio son diferentes a los números de referencia empleados en el manual de instrucciones para los componentes.



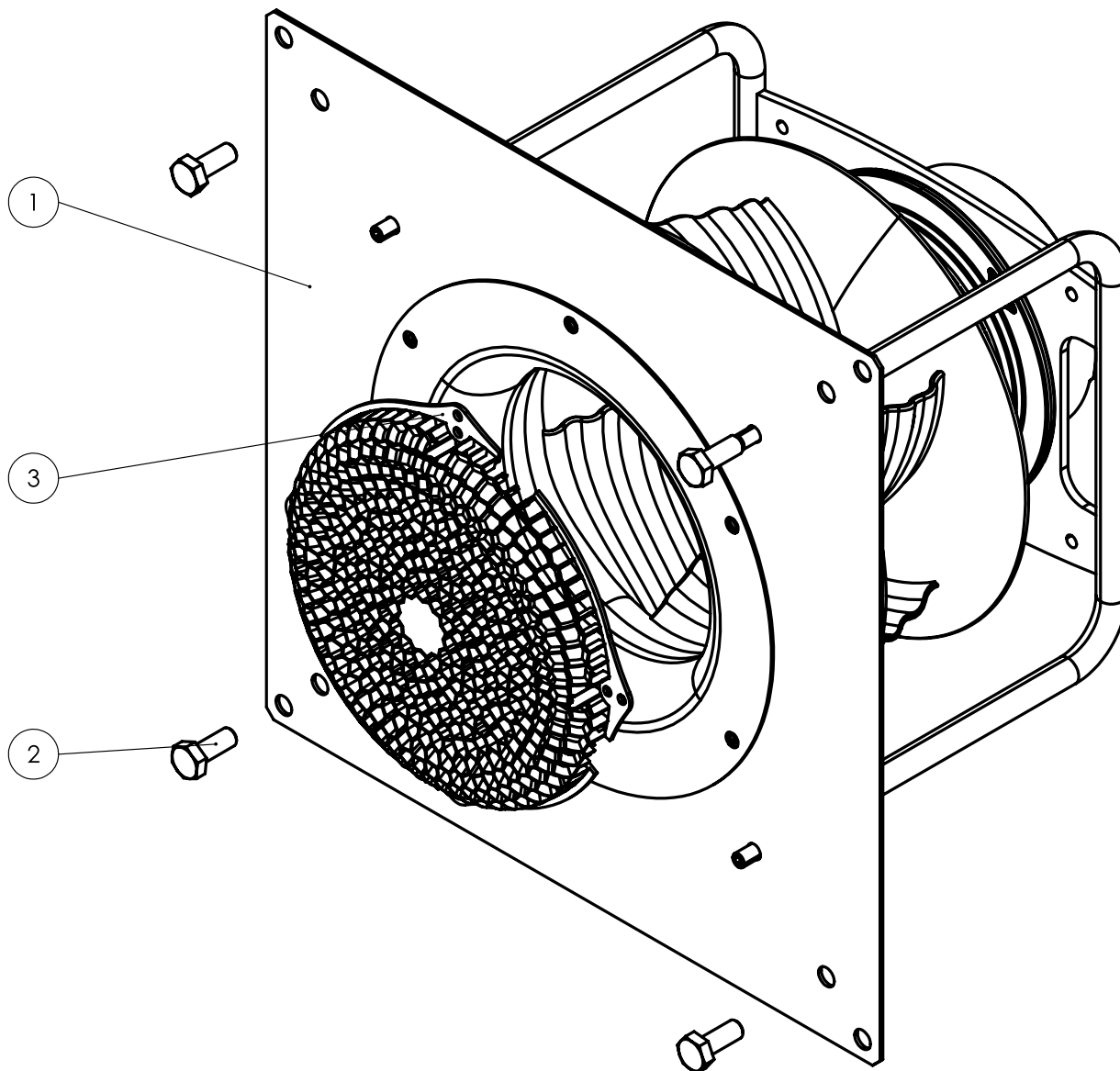
N.º	Pieza de recambio	N.º	Pieza de recambio
1	Alojamiento de rueda (T0001460)	9	Pasador de aletas (2 x 16 acero galvanizado)
2	Alojamiento de rueda (T0001529)	10	Tornillo (cil. Allen DIN 912 M6x30 VZ)
3	Placa suelo (T0000886)	11	Tornillo (hexagonal DIN 933 M10x25 VZ)
4	Rueda (rueda de cojinete de deslizamiento Ø50/18, rueda goma maciza gris, eje Ø8, 40kg)	12	Tuerca (hexagonal autobloqueante DIN 985 M6 VZ)
5	Pie articulado (casquillo roscado M6 de acero, galvanizado / pie de plástico)	13	Tornillo (Liko cruz DIN7985 M8x16 VZ negro)
6	Tornillo prisionero (M 6x30 VZ)	14	Tornillo (Liko cruz DIN7985 M5x16 VZ negro)
7	Tapón de cierre (Ø30xØ25,5xØ20,5x1,5x8 negro)	15	Tuerca (hexagonal DIN 439-2 M6 VZ)
8	Perno con cabeza (DIN 1444 Ø8 x 29 x Ø2)		

Ventilador



Información

Los números de referencia de las piezas de recambio son diferentes a los números de referencia empleados en el manual de instrucciones para los componentes.



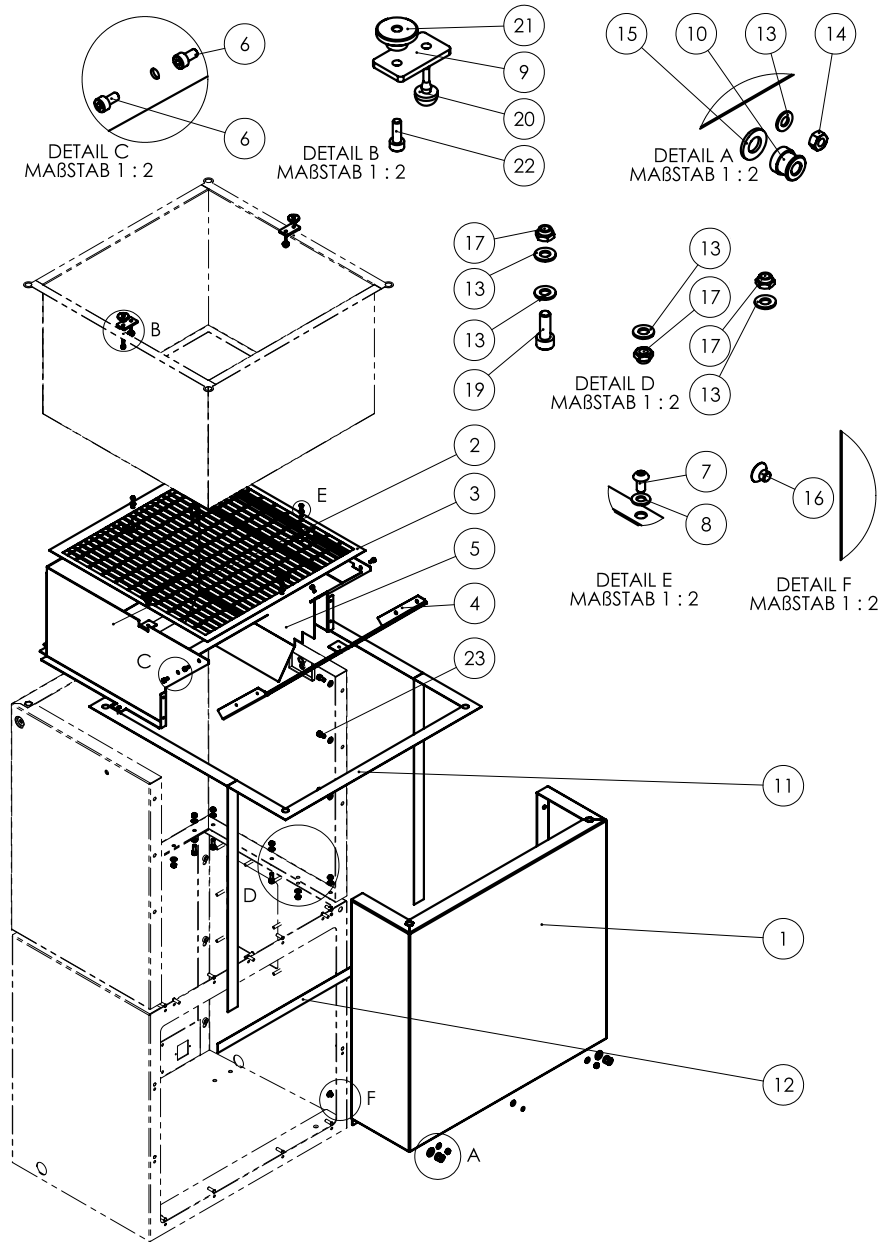
N.º	Pieza de recambio	N.º	Pieza de recambio
1	Ventilador (ventilador TAC V+)	3	Rejilla de protección (círculo de agujeros 206,6 o. 226,6mm agujero 5,4mm, plástico negro)
2	Tornillo (hexagonal DIN 933 M10x25 VZ)		

Caja de filtro



Información

Los números de referencia de las piezas de recambio son diferentes a los números de referencia empleados en el manual de instrucciones para los componentes.



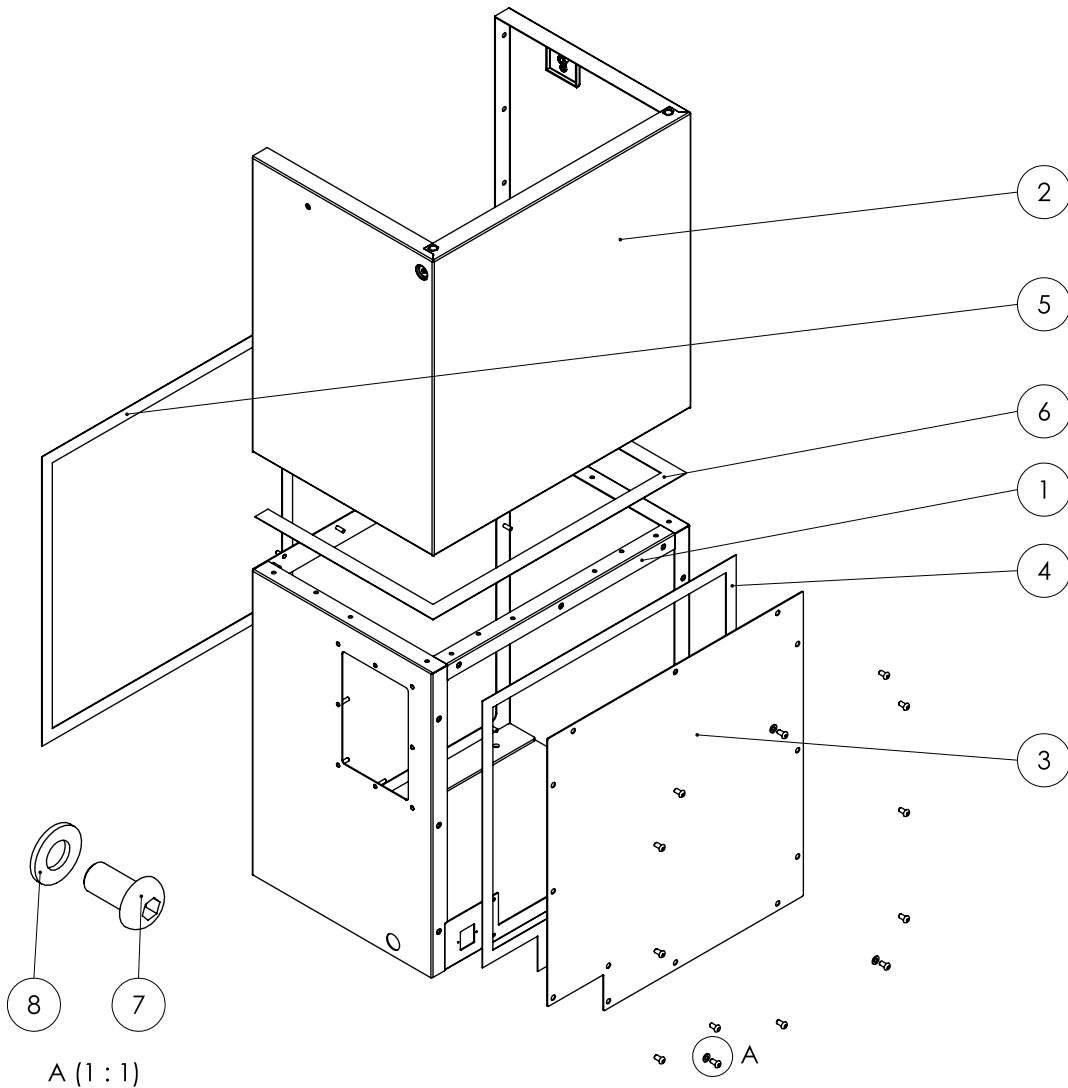
N.º	Pieza de recambio	N.º	Pieza de recambio
1	Panel frontal (T0000731)	13	Arandela (canto de bloqueo Ø5,1 x Ø10,2 x 1 VZ)
2	Cubierta calefactora (T0001344)	14	Tuerca (hexagonal DIN 934 M5 VZ)
3	Protección contra acceso exterior (T0001343)	15	Arandela (DIN 125 - A Ø8,4xØ16x1,6 VZ)
4	Chapa de unión cubierta calefactora (T0001346)	16	Tornillo (cabeza avellanada Allen DIN 7991 M 5x6 VZ)
5	Chapa de protección térmica (T0001352)	17	Tuerca (hexagonal autobloqueante DIN 985 M5 VZ)
6	Tornillo (cil. Allen DIN 912 M4x8 VZ)	18	Arandela (DIN 125 - A Ø5,3xØ10x1 VZ)
7	Tornillo (Liko cruz DIN7380-1 M4x8 VZ)	19	Tornillo (cil. Allen DIN 912 M5x14 VZ)
8	Arandela (DIN 125 - A Ø4,3xØ9x0,8 VZ)	20	Amortiguador de goma (amortiguador de goma 11mm para orificio 3,2)
9	Pisador (T0000437)	21	Tuerca (moleteada M4 negra Ø20x9,5mm)
10	Casquillo de cierre (parte inferior cerradura de resorte M5)	22	Tornillo (cil. Allen DIN 912 M4x12 VZ)
11	Cinta de sellado (fieltro punzonado 25x1mm L=2920mm)	23	Tornillo (cil. Allen DIN 912 M5x10 VZ)
12	Cinta de sellado (fieltro punzonado 20x1mm L=500mm)		

Torre gris basalto



Información

Los números de referencia de las piezas de recambio son diferentes a los números de referencia empleados en el manual de instrucciones para los componentes.



N.º	Pieza de recambio	N.º	Pieza de recambio
1	Pieza inferior de la carcasa (T0000665)	5	Cinta de sellado (fieltro punzonado 20x1mm L=1880mm)
2	Pieza superior de la carcasa (T0000746)	6	Cinta de sellado (fieltro punzonado 25x1mm L=1160mm)
3	Tapa de mantenimiento (T0000711)	7	Tornillo (Liko Allen DIN7380-1 M6x12 VZ negro)
4	Cinta de sellado (fieltro punzonado 20x1mm L=1950mm)	8	Arandela (canto de bloqueo Ø6 x Ø12,2 x 1,2 VZ)

Eliminación de residuos



El símbolo del contenedor de basura tachado en aparatos eléctricos o electrónicos de desecho indica que una vez terminada su vida útil estos no pueden ser eliminados junto con la basura doméstica. Cerca de su empresa hay puntos blancos de recogida de aparatos eléctricos y electrónicos de desecho en los que podrá devolverlos gratuitamente. Las direcciones se pueden obtener en la administración municipal o local. Para conocer otras opciones de devolución en muchos países de la UE, también puede consultar el sitio web <https://hub.trotec.com/?id=45090>. En caso contrario, póngase en contacto con un reciclador oficial de aparatos usados autorizado en su país.

Con la recogida selectiva de los aparatos eléctricos y electrónicos de desecho se pretende posibilitar la reutilización, el reciclaje de materiales y otras formas de aprovechamiento de los aparatos de desecho así como evitar las consecuencias negativas para el medio ambiente y la salud de las personas que puede tener la eliminación de sustancias peligrosas que puedan contener los aparatos.

Declaración de conformidad

Traducción de la declaración de conformidad original en el sentido de la directiva CE sobre Máquinas 2006/42/CE, Anexo II, Parte 1, sección A.

Por la presente, Trotec GmbH declara bajo responsabilidad exclusiva que el producto mencionado a continuación ha sido desarrollado, proyectado y fabricado de conformidad con los requisitos de la Directiva CE sobre máquinas en su versión 2006/42/CE.

Modelo / producto: TAC ECO Tower
Tipo de producto: purificador de aire de alto rendimiento
Año de fabricación: 2021

Directivas UE relacionadas:

- 2011/65/UE: 01/07/2011
- 2014/30/UE: 29/03/2014

Normas armonizadas aplicadas:

- EN ISO 12100:2010
- EN ISO 13857:2008
- EN ISO 14118:2018
- EN 55011:2009
- EN 60204-1:2018
- EN 60335-1:2012
- EN 60335-2-65:2003
- EN 60335-2-65:2003/A11:2012
- EN 61000-6-1:2007
- EN 61000-6-3:2007/A1:2011
- EN 61000-6-3:2007/A1:2011/AC:2012

Normas nacionales aplicadas y especificaciones técnicas:

- Ninguno

Fabricante y nombre del responsable de la documentación técnica:

Trotec GmbH
Grebbeener Straße 7, D-52525 Heinsberg
Teléfono: +49 2452 962-400
Correo electrónico: info@trotec.de

Lugar y fecha de emisión:

Heinsberg, a 14.02.2022



Detlef von der Lieck, Gerente

Trotec GmbH

Grebener Str. 7
D-52525 Heinsberg

☎ +49 2452 962-400

☎ +49 2452 962-200

✉ info@trotec.com

www.trotec.com