

BE14

DA

BETJENINGSVEJLEDNING
SPÆNDINGSTESTER



Indholdsfortegnelse

Henvisninger vedrørende betjeningsvejledningen	1
Sikkerhed	2
Oplysninger om enheden	3
Tekniske data	3
Transport og opbevaring	3
Betjening	4
Vedligeholdelse og reparation	5
Bortskaffelse	5
Overensstemmelseserklæring	5

Henvisninger vedrørende betjeningsvejledningen

Symboler

**Fare på grund af elektrisk strøm!**

Henviser til farer på grund af elektrisk strøm, der kan medføre alt fra personskader til død.

**Fare!**

Henviser til en fare, der kan medføre personskader.

**Forsigtig!**

Henviser til en fare, der kan medføre materielle skader.

Du finder den aktuelle udgave af betjeningsvejledningen på adressen:

**BE14**

<http://download.trotec.com/?sku=3510205214&id=1>

Retlig henvisning

Denne publikation erstatter alle foregående udgaver. Denne publikation må hverken helt eller delvist eller i nogen form reproduceres eller ved hjælp af elektroniske systemer bearbejdes, kopieres eller distribueres uden skriftlig tilladelse fra Trotec. Ret til tekniske ændringer forbeholdes. Alle rettigheder forbeholdes. Varenavne anvendes uden garanti for fri anvendelighed, og i alt væsentligt følges producenternes skrivemåde. Alle varenavne er registreret.

Der forbeholdes ret til konstruktionsændringer af hensyn til en kontinuerlig produktforbedring samt form- og farveændringer.

Det leverede produkt kan afvige fra billederne af produktet. Det foreliggende dokument er udarbejdet med den nødvendige omhu. Trotec påtager sig intet ansvar for eventuelle fejl eller udeladelser.

Beregningerne af valide måleresultater, konklusioner og deraf afledte foranstaltninger er udelukkende brugerens eget ansvar. Trotec yder ingen garanti for rigtigheden af de fundne måleværdier eller måleresultater. Desuden påtager Trotec sig intet ansvar for eventuelle fejl eller skader, der skyldes anvendelsen af de fundne måleværdier.

© Trotec

Garanti og ansvar

Enheden opfylder de grundlæggende sikkerheds- og sundhedskrav i de gældende EU-bestemmelser og er kontrolleret flere gange fra fabrikken for fejlfri funktion. Hvis der alligevel opstår funktionsfejl, der ikke kan afhjælpes ved hjælp af foranstaltningerne i kapitlet "Fejl og driftsforstyrrelser", bedes du henvende dig til din forhandler eller aftalepart.

Hvis producentens angivelser og lovgivningens krav ikke overholdes, eller kunden selv har foretaget ændringer på enhederne, hæfter producenten ikke for skader, der opstår som følge heraf. Indgreb i enheden eller uautoriseret udskiftning af enkeltdele kan påvirke dette produkts elektriske sikkerhed negativt og medfører, at garantien bortfalder. Vi udelukker enhver hæftelse for materielle skader eller personskader, der skyldes, at enheden er blevet anvendt uden at følge anvisningerne i denne betjeningsvejledning. Vi forbeholder os ret til uden forudgående varsel til enhver tid at foretage tekniske design- og typeændringer som følge af konstant videreudvikling og produktforbedring.

Der hæftes ikke for skader, der skyldes utilsigtet brug. Krav om garanti bortfalder også.

Sikkerhed

Læs denne vejledning omhyggeligt før ibrugtagning / anvendelse af apparatet, og opbevar den altid umiddelbart i nærheden af opstillingsstedet eller på apparatet!

- Anvend ikke apparatet i eksplosionsfarlige rum.
- Anvend ikke enheden i en aggressiv atmosfære.
- Beskyt instrumentet mod permanent, direkte sollys.
- Fjern ikke sikkerhedsmærker, mærkater eller etiketter fra instrumentet. Hold alle sikkerhedsmærker, mærkater og etiketter i læsbar stand.
- Åbn ikke instrumentet med et værktøj.
- Overhold opbevarings- og driftsbetingelserne (se kapitlet "Tekniske data").

Tilsigtet brug

Brug kun apparatet til at finde vekselspændinger med, og overhold de tekniske data.

Utilsigtet brug

Apparatet egner sig ikke til præcise målinger af spændinger. Forsøg ikke at finde jævnspændinger med apparatet. Apparatet må ikke anvendes i eksplosionsfarlige områder, når der er vådt eller høj luftfugtighed.

Personalets kvalifikationer

Personer, der anvender dette instrument, skal:

- kende de farer, der udgår fra arbejdet med el-apparater i fugtige miljøer.
- have læst og forstået betjeningsvejledningen, især kapitlet "Sikkerhed".

Resterende farer



Fare!

Elektrisk stød på grund af berøring af strømførende dele. Rør ikke ved strømførende dele. Sørg for at sikre tilstødende strømførende dele ved at tildække eller afbryde dem.



Fare!

Elektrisk stød på grund af utilstrækkelig isolering. Kontrollér apparatet før hver anvendelse for beskadigelser, og om det fungerer korrekt. Hvis der konstateres beskadigelser, må apparatet ikke længere anvendes. Brug ikke apparatet, hvis det eller dine hænder er fugtige eller våde! Brug ikke apparatet, hvis batterirummet eller kabinettet er åbent.



Fare på grund af elektrisk strøm!

Arbejde på elektriske komponenter må kun udføres af en autoriseret elektriker!



Fare!

Der kan udgå farer fra dette instrument, hvis det anvendes fagligt ukorrekt eller utilsigtet af personer, der ikke er blevet instrueret i brugen! Overhold personalekvalifikationerne!



Fare!

Lad ikke emballagematerialet ligge og flyde. Det kan blive et farligt legetøj for børn.



Fare!

Instrumentet er ikke legetøj og skal opbevares utilgængeligt for børn!



Forsigtig!

For at undgå beskadigelser af instrumentet må du ikke udsætte det for ekstreme temperaturer, ekstrem luftfugtighed eller væde.



Forsigtig!

Brug ikke kraftige rengøringsmidler, skure- eller opløsningsmidler til rengøring af instrumentet!

Oplysninger om enheden

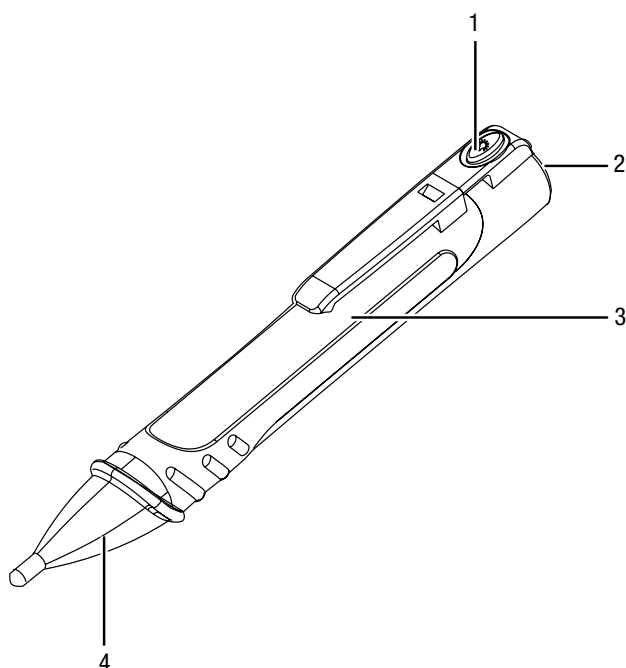
Beskrivelse af instrumentet

Spændingsdetektoren opsporer vekselspænding (AC) og signaliserer dette til brugeren via lys fra en LED og en hørbar signaltone.

Apparatet kan anvendes til at finde kabelbrud eller til at konstatere, om der er vekselspænding på sikringer, metaltråde og kabler.

Desuden har måleinstrumentet en indbygget LED-lommelygte.

Billede af instrumentet



Nr.	Betegnelse
1	Tænd/sluk-knap på LED-lommelygten
2	LED-lommelygte
3	Batterirum med afdækning
4	Målespids

Tekniske data

Parametre	Værdi
Registreringsområde	100 V AC til 1000 V AC
Overspændingskategori	CAT IV 600 V, CAT III 1000 V
Urenhedsgrad	2
Batteritype	2 x 1,5 V batterier AAA (micro)
Vægt	48,5 g
Omgivelsesbetingelser	-10 °C til 50 °C ved max. 95 % r.F.
Opbevaringsforhold	-10 °C til 50 °C ved max. 95 % r.F.

Medfølger ved levering

- 1 x spændingsdetektor BE14
- 2 x 1,5 V batterier AAA (micro)
- 1 x kort vejledning

Transport og opbevaring

Transport

Til transport af apparatet skal du bruge en egnet taske, så apparatet beskyttes mod udefra kommende påvirkninger.

Opbevaring

Når instrumentet ikke bruges, skal du opbevare det på følgende måde:

- Tørt.
- På et sted, der er beskyttet mod støv og direkte sollys.
- om nødvendigt beskyttet mod indtrængende støv med en indpakning.

Betjening

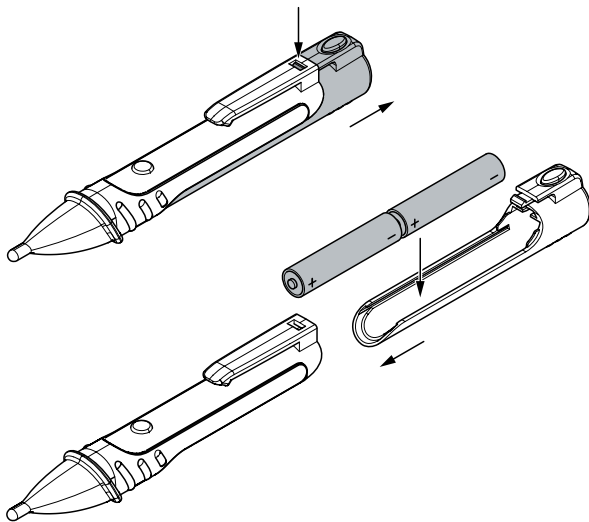
Isætning af batteri

Sæt de medfølgende batterier (2 x 1,5 V AAA) i inden første ibrugtagning.

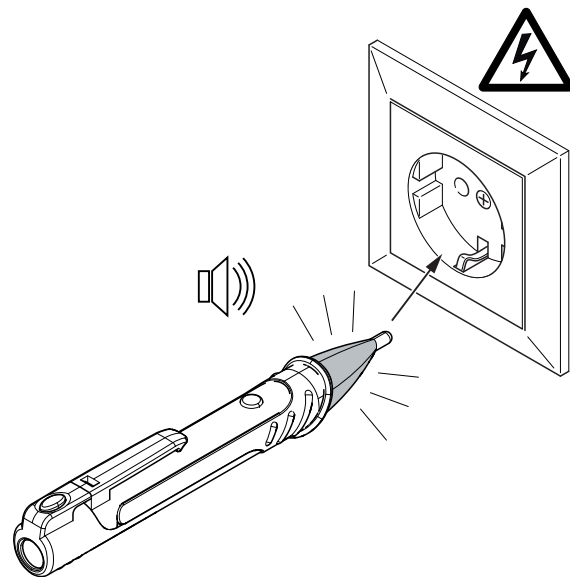


Forsigtig!

Sørg for, at instrumentets overflade er tør, og at instrumentet er slukket.

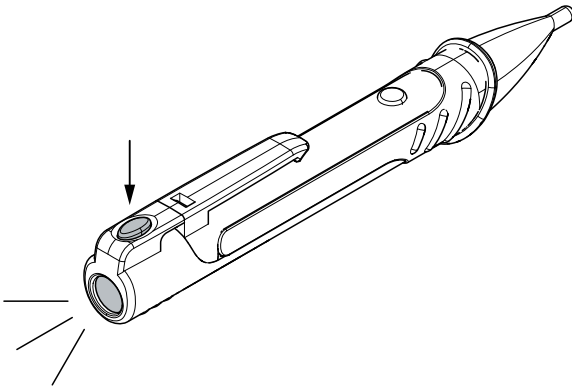


Anvendelse af instrumentet



1. Kontrollér spændingstesterens funktion **før hver måling**. Hold i den forbindelse målespidsen (4) på en kendt spændingskilde.
 - ⇒ Målespidsen (4) blinker rødt.
 - ⇒ Der høres en gentagende bip-tone.
2. Find en ukendt spændingskilde ved at flytte spændingstesterens målespids hen over den flade, der skal kontrolleres. En aktuel spænding indikeres på følgende måde:
 - ⇒ Målespidsen (4) blinker rødt.
 - ⇒ Der høres en gentagende bip-tone.

Lommelygte



- Tryk på knappen 1 og hold den inde for at tænde LED-lommelygten.
- LED'en slukker, når man slipper knappen 1.

Vedligeholdelse og reparation

Rengøring

Rengør instrumentet med en blød, let fugtig, fnugfri klud. Sørg for, at der ikke kommer fugt ind i huset. Brug ikke sprays, opløsningsmidler, alkoholholdige rengøringsmidler eller skuremidler, men kun rent vand til at fugte kluden.

Reparation

Foretag ikke ændringer på instrumentet, og monter ikke reservedele. Henvend dig til producenten i forbindelse med reparation eller kontrol af instrumentet.

Udskiftning af batteri

Det er nødvendigt at skifte batteri, hvis apparatet ikke længere kan tændes (se kapitlet "Isætning af batteri")

Bortskaffelse



Elektroniske enheder hører ikke til i husholdningsaffaldet, men skal i EU – i henhold til EUROPA-PARLAMENTETS OG RÅDETS DIREKTIV 2002/96/EF af 27. januar 2003 om affald af elektrisk og elektronisk udstyr – bortskaffes på en faglig korrekt måde. Bortskaf dette apparat i henhold til bestemmelserne i den gældende lovgivning, når det ikke skal bruges længere.

Overensstemmelseserklæring

i henhold til EF-lavspændingsdirektivet 2006/95/EF og EF-direktivet 2004/108/EF om elektromagnetisk kompatibilitet. Hermed erklærer vi, at apparatet BE14 er udviklet, konstrueret og fremstillet i overensstemmelse med de nævnte EF-direktiver.

CE-mærket finder du på bagsiden af apparatet.

Producent:

Trotec GmbH & Co. KG
Grebbener Straße 7
D-52525 Heinsberg

Telefon: +49 2452 962-400

Fax: +49 2452 962-200

E-mail: info@trotec.com

Heinsberg, den 01.09.2015



Detlef von der Lieck
Direktør

Trotec GmbH & Co. KG

Grebbener Str. 7
D-52525 Heinsberg

☎ +49 2452 962-400

☎ +49 2452 962-200

info@trotec.com

www.trotec.com