

BE14

ES

**MANUAL DE
INSTRUCCIONES**
COMPROBADOR DE TENSIÓN



 **TROTREC**
AT WORK.

Índice

Indicaciones sobre el manual de instrucciones.....	1
Seguridad.....	2
Información sobre el aparato.....	3
Datos técnicos.....	3
Transporte y almacenamiento.....	3
Manejo.....	4
Mantenimiento y reparación.....	5
Eliminación de residuos.....	5
Declaración de conformidad.....	5

Indicaciones sobre el manual de instrucciones**Símbolos****¡Peligro debido a la corriente eléctrica!**

Advierte de peligros producto de la corriente eléctrica que pueden provocar lesiones e incluso la muerte.

**¡Peligro!**

Advierte de un peligro que puede causar daños personales.

**¡Cuidado!**

Advierte de un peligro que puede causar daños materiales.

La versión actual del manual de instrucciones se encuentra en:

**BE14**

<http://download.trotec.com/?sku=3510205214&id=1>

Aviso legal

Esta publicación sustituye a todas las versiones anteriores. Ninguna parte de esta publicación puede ser, en forma alguna, reproducida o procesada, copiada o difundida mediante el empleo de sistemas electrónicos sin el consentimiento de Trotec por escrito. Reservado el derecho a introducir modificaciones técnicas. Todos los derechos reservados. Los nombres de los artículos son utilizados sin garantía de libre uso y siguiendo en lo esencial la grafía del fabricante. Los nombres de todas las mercancías son marcas registradas.

Queda reservado el derecho a introducir modificaciones de diseño, en interés de una mejora constante del producto, así como modificaciones de forma y color.

El material suministrado puede divergir respecto de las ilustraciones del producto. El presente documento se ha elaborado con el mayor cuidado. Trotec no se hace responsable de ningún posible error u omisión.

La obtención de valores válidos, la extracción de conclusiones y la adopción de las consecuentes medidas son responsabilidad exclusiva del usuario. Trotec no garantiza la exactitud de los resultados o valores de medición obtenidos. Asimismo, Trotec no asume ningún tipo de responsabilidad por posibles errores u omisiones derivados de la aplicación de los valores de medición obtenidos.

© Trotec

Garantía y responsabilidad

El aparato cumple los requisitos esenciales de seguridad y salud establecidos en las disposiciones vigentes de la UE, habiendo sido comprobado su funcionamiento de diferentes formas por el fabricante. No obstante, si se produjeran fallos en el funcionamiento que no se pudieran solucionar con ayuda de las medidas expuestas en el capítulo "Fallos y averías" dirijase a su vendedor o contratante.

El fabricante está exento de responsabilidad por aquellos daños resultantes del incumplimiento de las prescripciones del fabricante o los requisitos legales o de la modificación arbitraria de los aparatos. Las intervenciones en el aparato o el empleo de piezas individuales no autorizadas pueden afectar considerablemente la seguridad eléctrica de este producto y provoca la pérdida de la garantía. Queda excluida cualquier responsabilidad por daños materiales y personales atribuibles a que los aparatos han sido empleados y usados contra lo dispuesto en este manual operativo. Nos reservamos el derecho a realizar modificaciones en el diseño y el modelo como parte del desarrollo constante y la mejora de los productos sin previo aviso.

No nos hacemos responsables de daños resultantes de un uso indebido. Del mismo modo, en este caso se pierde el derecho a garantía.

Seguridad

Lea detenidamente este manual de instrucciones antes de poner en funcionamiento o usar este aparato y manténgalo siempre a su alcance en el lugar de montaje o cerca del aparato.

- No ponga el aparato en funcionamiento en espacios potencialmente explosivos.
- No ponga el aparato en funcionamiento en atmósferas agresivas.
- Asegúrese de que el aparato no reciba permanentemente y de forma directa la irradiación solar.
- No retire del aparato ninguna indicación de seguridad, pegatina o etiqueta. Asegúrese de que todas las indicaciones de seguridad, pegatinas y etiquetas se mantienen siempre legibles.
- No abra el aparato utilizando una herramienta.
- Respete las condiciones de almacenamiento y servicio (véase el capítulo Datos técnicos).

Uso adecuado

Use el aparato exclusivamente para la detección de tensión alterna respetando los datos técnicos.

Uso indebido

El aparato no es apropiado para medir la tensión con precisión. No intente detectar tensión continua con el aparato. El aparato no puede ser usado en atmósferas potencialmente explosivas, ni en lugares mojados o con una alta humedad del aire.

Cualificación del personal

Las personas que usen este aparato deben:

- ser conscientes de los peligros resultantes del trabajo con equipos eléctricos en un entorno húmedo.
- haber leído y comprendido el manual de instrucciones y en especial el capítulo Seguridad.

Peligros residuales



¡Peligro!

Descarga eléctrica debido al contacto con piezas conductoras de la electricidad. No toque piezas conductoras de la electricidad. Asegure las piezas conductoras de la electricidad cercanas tapándolas o desconectándolas.



¡Peligro!

Descarga eléctrica debido a un aislamiento insuficiente. Compruebe, antes de usarlo, que el aparato no estén dañados y funcionen correctamente. Si detectara daños e el aparato no lo vuelva a utilizar. ¡No use el aparato si éste o sus manos están mojados! No use el aparato si el compartimento de la batería o la carcasa están abiertos.



¡Peligro debido a la corriente eléctrica!

¡Los trabajos en componentes eléctricos pueden ser realizados por una empresa especializada autorizada!



¡Peligro!

Este aparato puede suponer un peligro si es empleado indebidamente por personas no instruidas o con fines diferentes al previsto. ¡Tenga en cuenta la cualificación del personal!



¡Peligro!

No deje el material de embalaje descuidado. Podría convertirse en un juguete peligroso para los niños.



¡Peligro!

El aparato no es un juguete y no puede caer en manos de los niños.



¡Cuidado!

Para evitar daños en el aparato, no lo utilice en condiciones de temperatura o humedad extremas ni en lugares mojados.



¡Cuidado!

No use detergentes, limpiadores abrasivos ni diluyentes fuertes.

Información sobre el aparato

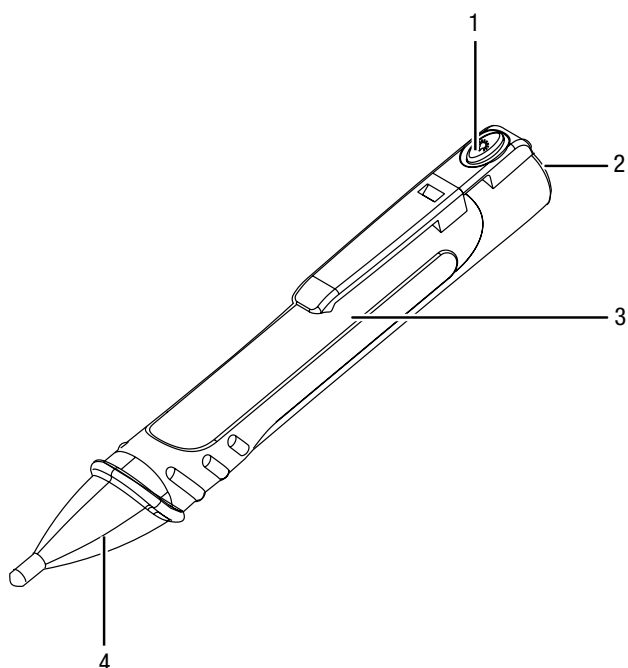
Descripción del aparato

El detector de tensión capta tensión alterna (AC) y se lo señala al usuario a través de un LED que se ilumina y una señal acústica.

El aparato puede ser usado para encontrar una rotura en un cable o determinar la existencia de tensión alterna en fusibles, alambres y cables.

El medidor tiene incorporada además una linterna LED.

Representación del aparato



Nº	Denominación
1	Tecla de Conectar/Desconectar linterna LED
2	Linterna LED
3	Compartimento de la pila con tapa
4	Punta de medición

Datos técnicos

Parámetro	Valor
Gama de detección	100 V AC a 1000 V AC
Categoría de sobretensión	CAT IV 600 V, CAT III 1000 V
Grado de suciedad	2
Tipo de pila	2 x pilas AAA de 1,5 V (Micro)
Peso	48,5 g
Condiciones ambientales	-10 °C hasta 50 °C para máx. 95 % h.r.
Condiciones de almacenamiento	-10 °C hasta 50 °C para máx. 95 % h.r.

Volumen de suministro

- 1 x detector de tensión BE14
- 2 x pilas AAA de 1,5 V (Micro)
- 1 x manual de instalación rápida

Transporte y almacenamiento

Transporte

Utilice un maletín adecuado a la hora de transportar el aparato para así protegerlo de posibles influencias externas.

Almacenamiento

Mientras no esté utilizando el aparato, proceda a almacenarlo cumpliendo las siguientes condiciones:

- en un ambiente seco,
- en un lugar protegido del polvo y la irradiación solar directa,
- protegido del polvo con una funda si fuera necesario.

Manejo

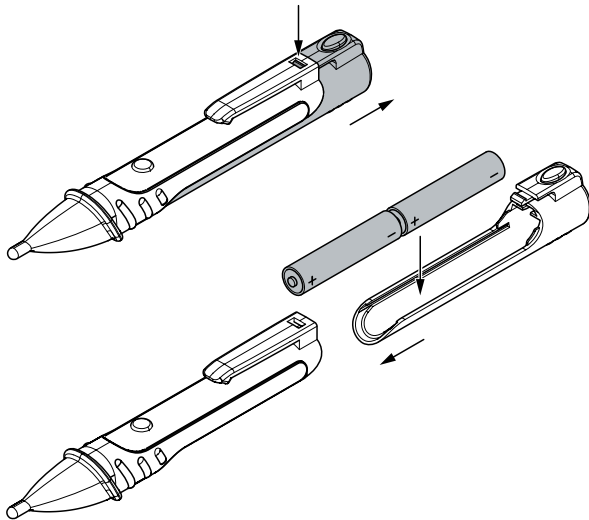
Colocación de las pilas

Coloque las pilas contenidas en el volumen de suministro (2 x 1,5 V AAA) antes de usar el aparato por primera vez.

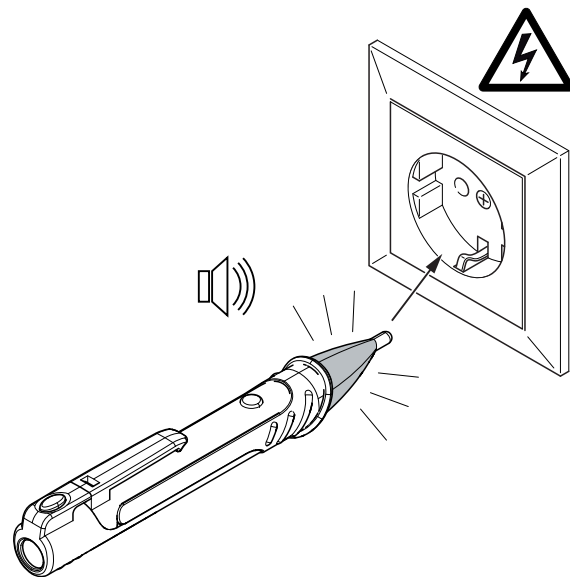


¡Cuidado!

Ceróiese de que la superficie del aparato esté seca y el aparato esté apagado.

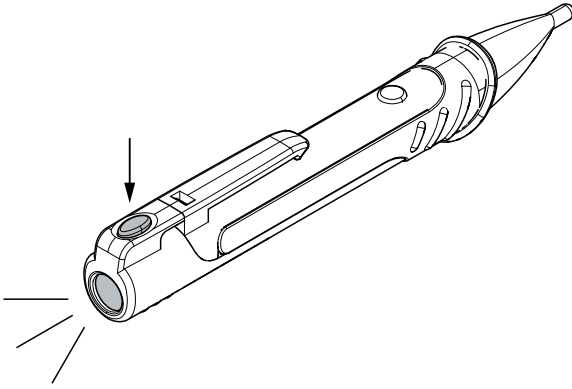


Uso del aparato



1. Compruebe **antes de cada medición** que el comprobador de tensión funciona. Para ello ponga la punta de medición (4) en una fuente de tensión conocida.
 - ⇒ La punta de medición (4) parpadea en rojo.
 - ⇒ Se escucha un pitido repetitivo.
2. Detecte la fuente de tensión desconocida deslizando la punta de medición del comprobador de tensión por la superficie a comprobar. Si se detecta tensión se muestra de la siguiente manera
 - ⇒ La punta de medición (4) parpadea en rojo.
 - ⇒ Se escucha un pitido repetitivo.

Linterna



- Para conectar la linterna LED accione la tecla 1 y manténgala pulsada.
- El LED se apaga en cuanto suelte la tecla 1.

Mantenimiento y reparación

Limpieza

Limpie el aparato con un paño húmedo, suave y sin pelusas. Asegúrese de que no entre humedad al interior de la carcasa. No utilice espráis, disolventes, detergentes que contengan alcohol o limpiadores abrasivos sino sólo agua clara para humedecer el paño.

Reparación

No realice modificaciones en el aparato ni recambie piezas. Para realizar una reparación o comprobación del equipo deberá dirigirse al fabricante.

Cambiar la pila

Es necesario cambiar la pila cuando no se puede conectar el aparato (véase el capítulo Colocación de las pilas).

Eliminación de residuos



Los aparatos electrónicos no pueden ser tirados en la basura doméstica sino que deben ser eliminados debidamente conforme a la Directiva 2002/96/CE DEL PARLAMENTO EUROPEO Y DEL CONSEJO de 27 de enero de 2003 sobre residuos de aparatos eléctricos y electrónicos. Se ruega eliminar este aparato una vez concluida su vida útil conforme a las disposiciones legales vigentes.

Declaración de conformidad

en el sentido de la Directiva CE de baja tensión 2006/95/CE y de la Directiva CE 2004/108/CE sobre compatibilidad electromagnética.

Por la presente declaramos que el aparato BE14 ha sido desarrollado, proyectado y fabricado de conformidad con las Directivas CE indicadas.

La marca **CE** se encuentra en la placa de características del aparato.

Fabricante:

Trotec GmbH & Co. KG
Grebbeener Straße 7
D-52525 Heinsberg

Teléfono: +49 2452 962-400

Fax: +49 2452 962-200

E-Mail: info@trotec.com

Heinsberg, a 01.09.2015

Detlef von der Lieck
Gerente

Trotec GmbH & Co. KG

Grebener Str. 7
D-52525 Heinsberg

☎ +49 2452 962-400

☎ +49 2452 962-200

✉ info@trotec.com

www.trotec.com