

BE14

FI

KÄYTTÖOHJE
JÄNNITEMITTARI



 **TROTREC**
AT WORK.

Sisällysluettelo

Käyttöohjetta koskevia tietoja	1
Turvallisuus	2
Tietoa laitteesta	3
Tekniset tiedot	3
Kuljetus ja säilytys	3
Käyttö	4
Huolto ja korjaus	5
Hävittäminen	5
Vaatimustenmukaisuusvakuutus	5

Käyttöohjetta koskevia tietoja

Symbolit



Sähköiskun vaara!

Osoittaa sähkön aiheuttaman vaaratilanteen, josta voi seurata loukkaantuminen tai jopa kuolema.



Vaara!

Osoittaa vaaratilanteen, josta voi seurata henkilövahinkoja.



Varoitus!

Osoittaa vaaratilanteen, josta voi seurata vahinkoja laitteistolle.

Käyttöohjeen uusimman version löydät osoitteesta:



BE14



<http://download.trotec.com/?sku=3510205214&id=1>

Oikeudellinen tiedote

Tämä julkaisu korvaa kaikki edelliset julkaisut. Mitään osaa tästä julkaisusta ei saa jäljentää tai käsitellä, monistaa tai levittää elektronisia järjestelmiä käyttäen missään muodossa ilman yrityksen Trotec kirjallista lupaa. Oikeudet teknisiin muutoksiin pidätetään. Kaikki oikeudet pidätetään. Tuotenimiä käytetään takaamatta vapaata käytettävyyttä ja olennaisesti valmistajan kirjoitustapaa noudattaen. Kaikki tuotenimet ovat rekisteröityjä.

Pidätämme oikeuden rakenteellisiin sekä muoto- ja värimuutoksiin jatkuvan tuotekehityksen vuoksi.

Toimituksen sisältö voi poiketa tuotekuvista. Tämä dokumentti on laadittu vaadittavalla huolellisuudella. Trotec ei vastaa virheistä ja puutteista.

Oikeiden mittaustulosten, päätelmien ja niiden perusteella tehtävien toimenpiteiden määrittäminen on täysin käyttäjän vastuulla. Trotec ei ota vastuuta määriteltyjen mittausarvojen ja -tulosten oikeudesta. Trotec ei ota myöskään vastuuta mahdollisista virheistä tai vaurioista, jotka johtuvat ilmoitettujen mittausarvojen käytöstä.

© Trotec

Takuukorvaus ja vastuu

Laitte täyttää olennaiset turvallisuutta ja terveyttä koskevat EU:n määräykset ja laitteen toiminta on testattu tehtaalla useita kertoja. Jos laitteessa tästä huolimatta ilmenee ongelmia, joita ei voi korjata kappaleen Viat ja häiriöt avulla, ota yhteys jälleenmyyjään tai urakoitsijaan.

Jos valmistajan esittämiä lakisääteisiä vaatimuksia ei noudateta tai laitteisiin tehdään luvattomia muutoksia, valmistaja ei vastaa niistä johtuvista vaurioista. Laitteeseen tehtävät muutokset tai luvattomien varaosien käyttö voi heikentää merkittävästi tämän laitteen sähköturvallisuutta ja aiheuttaa takuun raukeamisen. Takuu ei kata omaisuus- tai henkilövahinkoja, jotka johtuvat siitä, että laitetta on käytetty tämän oppaan ohjeiden vastaisesti. Valmistaja pidättää oikeuden rakenteellisiin ja toiminnallisiin muutoksiin jatkuvan tuotekehityksen vuoksi ilman ennakoilmoitusta.

Takuu ei kata vahinkoja, jotka johtuvat määräysten vastaisesta käytöstä. Tässä tapauksessa myös takuukorvausvaatimukset raukeavat.

Turvallisuus

Lue tämä käyttöohje huolellisesti ennen laitteen käyttöönottoa/käyttöä ja säilytä se aina laitteen välittömässä läheisyydessä!

- Älä käytä laitetta räjähdysalttiissa tiloissa.
- Älä käytä laitetta syövyttävässä ilmastossa.
- Suojaa laite jatkuvalta, suoralta auringonsäteilyltä.
- Älä irrota laitteen turvamerkintöjä, tarroja tai etikettejä. Pidä kaikki turvamerkinnot, tarrat ja etiketit luettavassa kunnossa.
- Älä avaa laitetta työkaluilla.
- Noudata varastointi- ja käyttöohjeita (katso luku Tekniset tiedot).

Määräystenmukainen käyttö

Käytä laitetta vain vaihtojännitteen paikantamiseen teknisiä tietoja noudattaen.

Määräystenvastainen käyttö

Laitte ei sovellu jännitteiden tarkkaan mittaukseen. Älä yritä etsiä laitteella tasajännitteitä. Laitetta ei saa käyttää räjähdysalttiissa ympäristöissä, kosteissa olosuhteissa tai korkeassa ilmankosteudessa.

Henkilöstön pätevyys

Laitetta käyttävien henkilöiden on:

- oltava tietoisia sähkölaitteiden aiheuttamista vaaroista, joita syntyy kosteassa ympäristössä työskennellessä.
- luettava ja ymmärrettävä käyttöohje, erityisesti kappale Turvallisuus.

Muut vaarat



Vaara!

Sähköiskun vaara virtaa johtavien osien vuoksi. Älä koske virtaa johtaviin osiin. Suojaa viereiset virtaa johtavat osat peittämällä tai sammuttamalla.



Vaara!

Sähköiskun vaara puutteellisen eristyksen vuoksi. Tarkista laite ennen jokaista käyttöä vaurioiden ja moitteettoman toiminnan varalta. Jos havaitset vaurioita, älä käytä laitetta. Älä käytä laitetta, jos laite tai kätesi ovat kosteat tai märät! Älä käytä laitetta, jos paristokotelo tai kotelo ovat auki.



Sähköiskun vaara!

Sähköosien huoltotöitä saavat suorittaa vain niihin valtuutetut asiantuntijat!



Vaara!

Tämä laite saattaa aiheuttaa vaaratilanteita, jos sitä käyttää kouluttamaton henkilö tai jos sitä käytetään määräystenvastaisesti! Ota huomioon henkilöstön pätevyys!



Vaara!

Älä jätä pakkausmateriaalia lojumaan. Se voi olla vaarallinen joutuessaan lasten käsiin.



Vaara!

Laitte ei ole leikkikalua eikä sitä saa jättää lasten ulottuville.



Varoitus!

Vältäaksesi laitteen vaurioitumisen älä altista sitä äärimmäisille lämpötiloille, ilmankosteudelle tai märkyydelle.



Varoitus!

Älä käytä laitteen puhdistukseen syövyttäviä puhdistusaineita tai hankaus- ja liuotusaineita.

Tietoa laitteesta

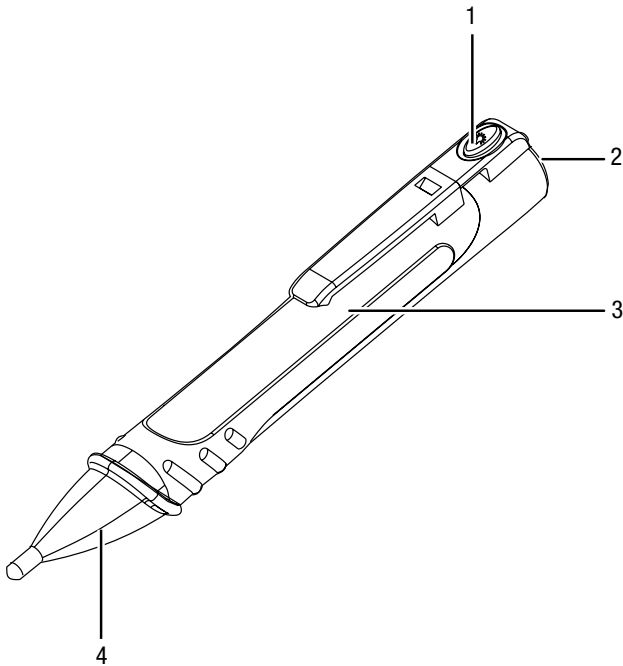
Laitteen kuvaus

Jännitemittari tunnistaa vaihtojännitteen (AC) ja ilmaisee sen käyttäjälle LED-valolla ja äänimerkillä.

Laitetta voidaan käyttää katkenneiden johtojen etsimiseen tai vaihtojännitteen paikantamiseen sulakkeissa, linjoissa ja johdoissa.

Mittarissa on lisäksi sisäänrakennettu LED-taskulamppu.

Laitteen osat



Nro	Nimi
1	Virtapainike ja LED-taskulamppu
2	LED-taskulamppu
3	Paristokotelo ja kansi
4	Mittauskärki

Tekniset tiedot

Parametri	Arvo
Tunnistusalue	100 V AC - 1000 V AC
Ylijännitekategoria	CAT IV 600 V, CAT III 1000 V
Likaantumisaste	2
Paristotyyppi	2 x 1,5 V paristo AAA (Micro)
Paino	48,5 g
Ympäristöolosuhteet	-10 °C - 50 °C kun suht. kost. maks. 95 %
Säilytys	-10 °C - 50 °C kun suht. kost. maks. 95 %

Pakkauksen sisältö

- 1 x Jännitemittari BE14
- 2 x 1,5 V paristo AAA (Micro)
- 1 x käyttöohje

Kuljetus ja säilytys

Kuljetus

Käytä laitteen kuljettamiseen sille tarkoitettua laukku suojatakseen sitä ympäristön vaikutuksilta.

Säilytys

Kun laitetta ei käytetä, noudata seuraavia säilytysolosuhteita:

- kuivassa,
- pystysuorassa asennossa pölyltä ja suoralta auringonvalolta suojatussa paikassa,
- tarvittaessa muovipeitteellä pölyltä suojattuna.

Käyttö

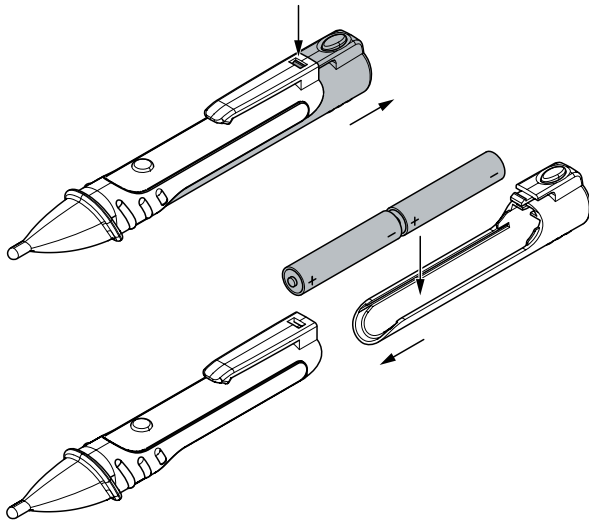
Paristojen asettaminen

Aseta ennen ensimmäistä käyttöä pakkauksen mukana toimitetut paristot (2 x 1,5 V AAA).

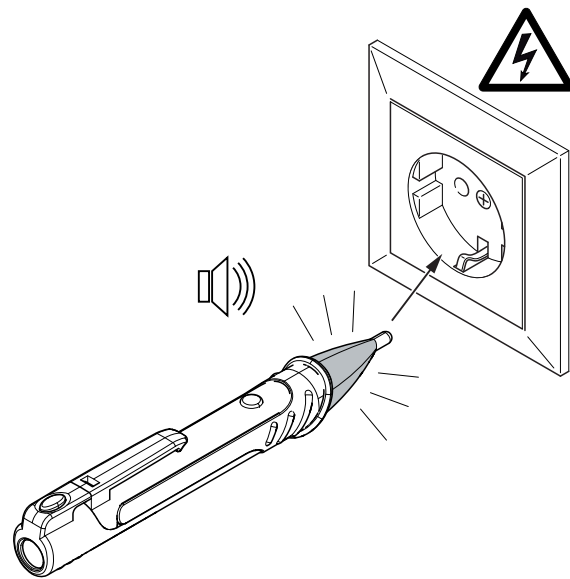


Varoitus!

Varmista, että laitteen pinta on kuiva ja laite on sammutettu.

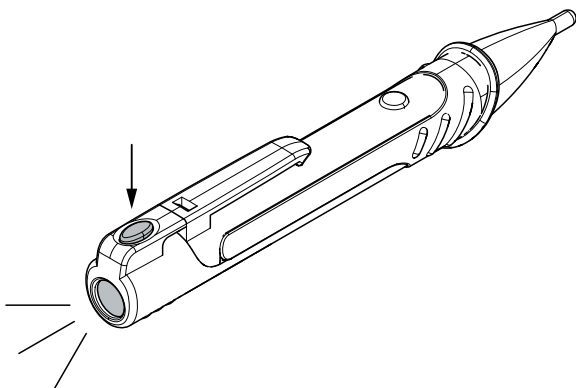


Laitteen käyttö



1. Tarkista jännitemittarin toiminta **ennen jokaista mittausta**. Pidä mittauskärki (4) tunnetussa jännitelähteessä.
 - ⇒ Mittauskärki (4) vilkkuu punaisena.
 - ⇒ Kuuluu toistuva merkkiääni.
2. Mittaa tuntematon jännitelähde vetämällä jännitemittarin mittauskärki tutkittavan pinnan yli. Mitattu jännite näytetään seuraavasti:
 - ⇒ Mittauskärki (4) vilkkuu punaisena.
 - ⇒ Kuuluu toistuva merkkiääni.

Taskulamppu



- Käynnistä LED-taskulamppu painamalla painiketta 1 ja pitämällä se painettuna.
- LED sammuu, kun päästät painikkeen 1 irti.

Huolto ja korjaus

Puhdistus

Puhdista laite kostutetulla, pehmeällä ja nukkaamattomalla pyyhkeellä. Varmista, että laitteen sisään ei pääse nestettä. Älä käytä suihkeita, liuotusaineita, alkoholipitoisia puhdistusaineita tai hankausaineita, vaan kostuta liina pelkällä vedellä.

Korjaus

Älä tee laitteeseen muutoksia tai asenna siihen lisäosia. Käänny laitteen korjauksen tai tarkistamisen yhteydessä valmistajan puoleen.

Paristojen vaihtaminen

Paristo täytyy vaihtaa, kun laite ei enää käynnisty (katso kappale Pariston asettaminen).

Hävittäminen



Sähkölaitteita ei saa hävittää talousjätteen mukana, vaan ne on Euroopan Unionin alueella hävitettävä EUROOPAN PARLAMENTIN JA NEUVOSTON 27. tammikuuta 2003 sähkö- ja elektroniikkaromusta antaman direktiivin 2002/96/EY mukaisesti. Hävitä tämä laite käytön jälkeen voimassa olevien lakien mukaisesti.

Vaatumustenmukaisuusvakuutus

EY:n pienjännitedirektiivin 2006/95/EY ja sähkömagneettista yhteensopivuutta koskevan EY:n direktiivin 2004/108/EY mukaisesti.

Vakuutamme, että laite BE14 on kehitetty, suunniteltu ja valmistettu mainittujen EY-direktiivien mukaisesti.

CE-symbolin löydät laitteen takapinnalta.

Valmistaja:

Trotec GmbH & Co. KG
Grebbeener Straße 7
D-52525 Heinsberg

Puhelin: +49 2452 962-400

Fax: +49 2452 962-200

Sähköposti: info@trotec.com

Heinsberg, 01.09.2015

Detlef von der Lieck
Toimitusjohtaja

Trotec GmbH & Co. KG

Grebener Str. 7
D-52525 Heinsberg

☎ +49 2452 962-400

☎ +49 2452 962-200

✉ info@trotec.com

www.trotec.com