

BE14

FR

MANUEL D'UTILISATION
TESTEUR DE TENSION



Sommaire

Indications sur le manuel d'utilisation	1
Normes de sécurité	2
Informations sur l'appareil	3
Données techniques	3
Transport et stockage	3
Utilisation	4
Maintenance et réparation	5
Élimination des déchets	5
Déclaration de conformité.....	5

Indications sur le manuel d'utilisation**Symboles****Danger électrique !**

Indique un risque immédiat dû au courant électrique pouvant entraîner la mort ou des blessures graves.

**Danger !**

Indique un risque immédiat pouvant provoquer des dommages corporels.

**Attention !**

Indique un risque immédiat pouvant entraîner des dégâts matériels.

La version actuelle du manuel d'utilisation est disponible sous :

**BE14**

<http://download.trotec.com/?sku=3510205214&id=1>

Avis juridique

Cette publication remplace toutes les versions précédentes. Toute reproduction ou divulgation et tout traitement par un quelconque système électronique de la présente publication, dans sa totalité ou en partie, sans autorisation préalable écrite de la part de Trotec sont strictement interdits. Sous réserve de modifications techniques. Tous droits réservés. Les noms de marques sont utilisés sans garantie de libre utilisation et, en règle générale, conformément à l'orthographe du fabricant. Les noms des marchandises sont déposés.

Sous réserve de modifications techniques destinées à l'amélioration constante du produit, ainsi que de changements de forme et de couleur.

Le contenu de la livraison peut différer des illustrations des produits de ce manuel. Le présent document a été rédigé avec tout le soin requis. Trotec décline toute responsabilité en cas d'erreurs ou d'omissions.

L'utilisateur est entièrement responsable de la validité des résultats de mesure, des conclusions qu'il en tire et des mesures prises en conséquence. Trotec ne donne aucune garantie quant à l'exactitude des valeurs mesurées ou des résultats de mesure. De surcroît, Trotec décline toute responsabilité en cas d'erreurs ou de détériorations résultant de l'utilisation des valeurs mesurées.

© Trotec

Garantie et responsabilité

L'appareil satisfait aux exigences de base d'hygiène et de sécurité des conventions européennes s'y rapportant, et son bon fonctionnement a été contrôlé à plusieurs reprises en usine. En cas de dysfonctionnement ne pouvant être corrigé à l'aide des mesures décrites au chapitre de dépannage « Défauts et dysfonctionnements », veuillez vous adresser à votre distributeur ou au SAV compétent.

Le fabricant décline toute responsabilité en cas de sinistres qui résulteraient du non-respect des consignes du fabricant ou des exigences légales ou de toute modification non autorisée de l'appareil. Toute manipulation au niveau de l'appareil ou tout remplacement non autorisé de composants peut porter atteinte à la sécurité électrique de cet appareil, provoquant l'annulation de la garantie. Le fabricant décline toute responsabilité en cas de dommages matériels ou corporels provoqués par le non-respect des consignes fournies par le présent manuel d'utilisation. Le fabricant se réserve le droit de procéder à des modifications techniques sans préavis en vue d'une amélioration du produit.

Nous déclinons toute responsabilité en cas de dommages résultant d'une utilisation non conforme. Dans ce cas, toute demande de bénéfice de la garantie sera également annulée.

Normes de sécurité

Veillez lire attentivement le présent manuel avant la mise en service/l'utilisation de l'appareil et conservez-le à proximité immédiate de l'endroit d'installation ou de l'appareil même !

- N'utilisez pas l'appareil dans des locaux présentant un risque d'explosion.
- N'utilisez pas l'appareil dans des atmosphères agressives.
- Protégez l'appareil du rayonnement direct et permanent du soleil.
- Ne retirez aucun signe de sécurité, autocollant ou étiquette de l'appareil. Tous les signes de sécurité, les autocollants et les étiquettes doivent être conservés de manière à rester lisibles.
- N'ouvrez pas l'appareil avec un outil.
- Observez les conditions d'entreposage et de fonctionnement (voir chapitre Données techniques).

Utilisation conforme

Veillez utiliser l'appareil exclusivement pour la détection de tensions alternatives, tout en respectant les données techniques.

Utilisation non conforme

L'appareil ne convient pas à la mesure exacte de tension. N'essayez pas de détecter des tensions continues avec l'appareil. L'appareil ne doit pas être utilisé dans des zones explosives, en contact avec de l'eau ou en cas de forte humidité relative.

Qualification du personnel

Toute personne utilisant le présent appareil doit :

- être consciente des risques associés aux appareils électriques en environnement humide.
- avoir lu et compris le manuel d'utilisation, et notamment le chapitre Normes de sécurité.

Risques résiduels



Danger !

Électrocution provoquée par un contact avec des pièces sous tension. Veuillez ne pas toucher d'éléments sous tension. Isolez les pièces voisines sous tension en les couvrant ou en les mettant hors tension.



Danger !

Électrocution provoquée par une isolation insuffisante. Contrôlez l'appareil avant chaque utilisation pour détecter d'éventuels endommagements et pour en assurer le bon fonctionnement. N'utilisez plus l'appareil si vous détectez des endommagements. N'utilisez pas l'appareil lorsque celui-ci ou vos mains sont humides ou mouillés ! N'utilisez pas l'appareil lorsque le compartiment à pile ou le boîtier est ouvert.



Danger électrique !

Toute intervention au niveau des composants électriques est à réaliser exclusivement par une entreprise spécialisée !



Danger !

L'utilisation de l'appareil peut comporter un risque s'il est utilisé par des personnes non compétentes ou en cas d'utilisation non conforme ou non conventionnelle ! Veuillez respecter les exigences relatives à la qualification du personnel !



Danger !

Veillez ne pas laisser traîner les emballages vides. Ils pourraient être dangereux pour les enfants.



Danger !

L'appareil n'étant pas un jouet, il n'est pas adapté aux enfants.



Attention !

N'exposez pas l'appareil à l'humidité ou à des températures extrêmes afin d'éviter de le détériorer.



Attention !

N'utilisez pas de nettoyeurs agressifs, abrasifs ou décapants pour nettoyer l'appareil.

Informations sur l'appareil

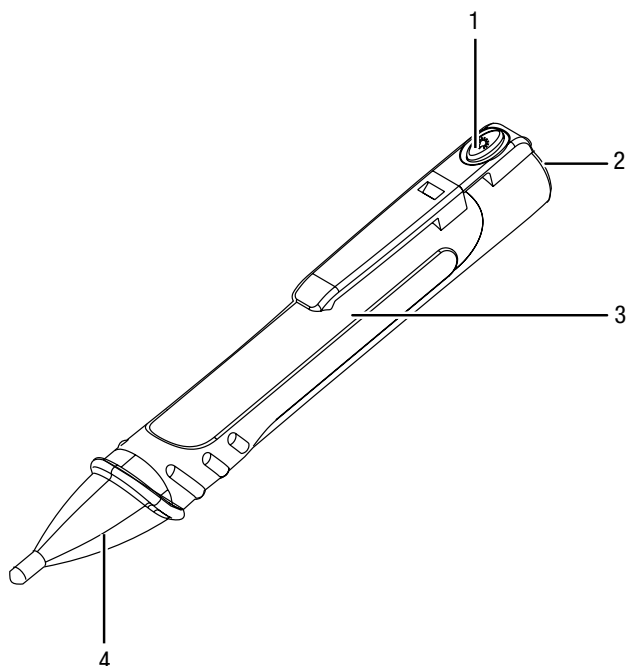
Description de l'appareil

Le détecteur de courant détecte les tensions alternatives (AC) et les signale à l'utilisateur en activant une LED et une alarme sonore.

Il est possible d'utiliser l'appareil pour trouver une rupture de câble ou détecter la présence de tension alternative au niveau de fusibles, fils et câbles.

En outre, l'appareil de mesure est équipé d'une lampe de poche LED intégrée.

Représentation de l'appareil



N°	Désignation
1	Touche marche/arrêt lampe de poche LED
2	Lampe de poche LED
3	Compartiment à piles avec couvercle
4	Pointe de mesure

Données techniques

Paramètres	Valeur
Zone de reconnaissance	100 V AC à 1000 V AC
Catégorie de surtension	CAT IV 600 V, CAT III 1000 V
Degré de pollution	2
Type de piles	2 x piles AAA 1,5 V (micro)
Poids	48,5 g
Conditions ambiantes	-10 °C à 50 °C par une hum. rel. < 95 % max.
Conditions de stockage	-10 °C à 50 °C par une hum. rel. < 95 % max.

Contenu de la livraison

- 1 x détecteur de courant BE14
- 2 x piles AAA 1,5 V (micro)
- 1 x notice succincte

Transport et stockage

Transport

Utilisez un étui adapté pour le transport de l'appareil afin de le protéger contre les influences extérieures.

Entreposage

Observez les conditions de stockage suivantes lorsque vous n'utilisez pas l'appareil :

- Au sec.
- Dans un endroit protégé de la poussière et de l'exposition directe du soleil.
- le cas échéant, protégé de la poussière par une housse.

Utilisation

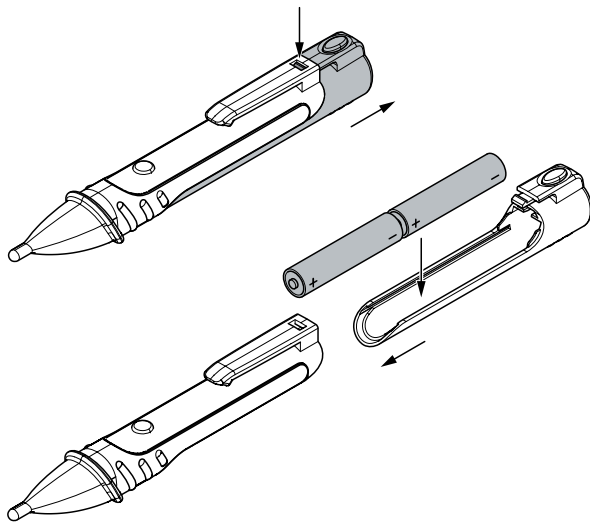
Insertion des piles

Insérez les piles contenues dans la livraison avant la première utilisation (2 x AAA 1,5 V).

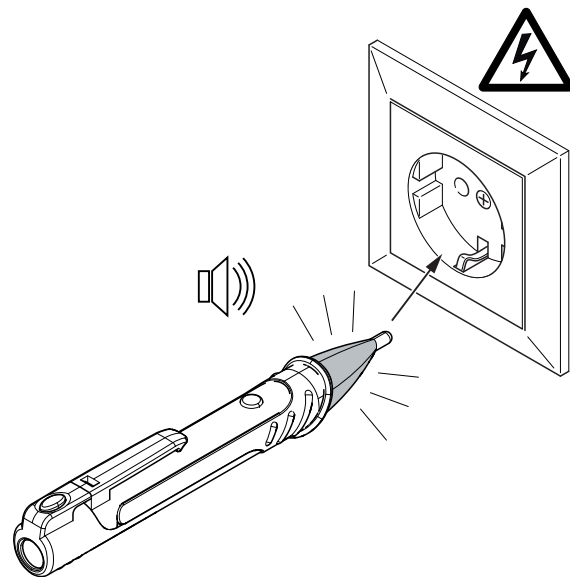


Attention !

Veillez vous assurer que la surface de l'appareil est sèche et que l'appareil est éteint.

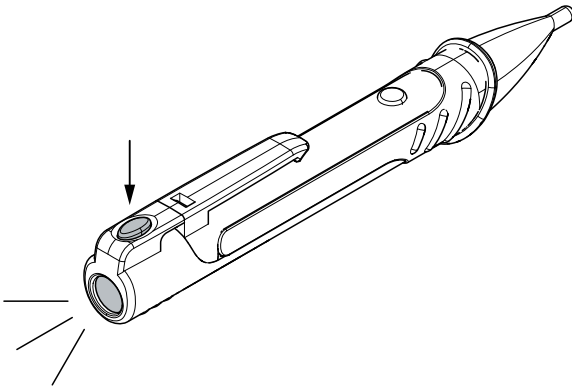


Utilisation de l'appareil



1. Contrôlez le fonctionnement du testeur de tension **avant chaque mesure**. Pour ce faire, approchez la pointe de mesure (4) d'une source de tension connue.
 - ⇒ La pointe de mesure (4) clignote en rouge.
 - ⇒ Un bip répétitif retentit.
2. Déterminez une source de tension inconnue en faisant glisser la pointe de mesure du testeur de tension au-dessus la surface à contrôler. La présence d'une tension s'affiche comme suit :
 - ⇒ La pointe de mesure (4) clignote en rouge.
 - ⇒ Un bip répétitif retentit.

Lampe de poche



- Pour mettre la lampe de poche LED en marche, appuyez sur la touche 1 et maintenez la pression.
- La LED s'éteint dès que vous relâchez la touche 1.

Maintenance et réparation

Nettoyage

Nettoyez l'appareil avec un chiffon humide, doux et sans peluche. Veillez à ce qu'aucune humidité ne pénètre dans le boîtier. N'utilisez pas d'aérosols, de solvants, de nettoyeurs à base d'alcool ou de produits abrasifs pour nettoyer l'appareil, uniquement un chiffon imbibé d'eau claire.

Dépannage

Veillez ne pas modifier l'appareil, ni monter des pièces de rechange. Veuillez vous adresser au fabricant pour faire dépanner ou contrôler l'appareil.

Remplacement des piles

Un changement de piles est requis lorsqu'il n'est plus possible de mettre l'appareil en marche (voir le chapitre Insertion des piles).

Élimination des déchets



Les appareils électroniques usagés ne doivent pas être jetés avec les ordures ménagères, mais être éliminés conformément à la directive européenne 2002/96/CE DU PARLEMENT ET DU CONSEIL EUROPEEN du 27 janvier 2003 relative aux déchets d'équipements électriques et électroniques. Veuillez donc éliminer cet appareil à la fin de sa durée de vie conformément aux dispositions de la loi en vigueur.

Déclaration de conformité

conformément à la directive européenne basse tension 2006/95/CE et à la directive CE 2004/108/CE relative à la compatibilité électromagnétique.

Par la présente, nous déclarons que l'appareil BE14 a été développé, conçu et fabriqué conformément aux directives CE citées.

Le symbole **CE** se trouve au dos de l'appareil.

Fabricant :

Trotec GmbH & Co. KG

Grebberer Straße 7

D-52525 Heinsberg

Téléphone : +49 2452 962-400

Fax : +49 2452 962-200

E-mail : info@trotec.com

Heinsberg, le 01.09.2015

A handwritten signature in black ink.

Detlef von der Lieck

PDG

Trotec GmbH & Co. KG

Grebener Str. 7
D-52525 Heinsberg

☎ +49 2452 962-400

☎ +49 2452 962-200

✉ info@trotec.com

www.trotec.com