

BE14

IT

ISTRUZIONI PER L'USO
TESTER DI TENSIONE



 **TROTREC**
AT WORK.

Sommario

Indicazioni relative alle istruzioni per l'uso	1
Sicurezza	2
Informazioni relative all'apparecchio	3
Dati tecnici.....	3
Trasporto e stoccaggio.....	3
Comando	4
Manutenzione e riparazione.....	5
Smaltimento.....	5
Dichiarazione di conformità.....	5

Indicazioni relative alle istruzioni per l'uso**Simboli****Pericolo causato da corrente elettrica!**

Indica i pericoli causati dalla corrente elettrica, che possono ferire o addirittura portare alla morte.

**Pericolo!**

Indica i pericoli che possono danneggiare le persone.

**Attenzione!**

Indica i pericoli che possono danneggiare i materiali.

L'attuale versione delle istruzioni per l'uso si trova sul sito:

**BE14**

<http://download.trotec.com/?sku=3510205214&id=1>

Indicazioni legali

Presente pubblicazione sostituisce tutte le versioni precedenti. È vietato riprodurre o elaborare, duplicare o distribuire, utilizzando dei sistemi elettronici, qualsiasi parte della presente pubblicazione in qualsiasi forma senza l'autorizzazione scritta della Trotec. Con riserva di modifiche tecniche. Tutti i diritti riservati. I nomi commerciali vengono utilizzati senza garanzia del libero utilizzo e sostanzialmente seguendo la grafia del produttore. Tutti i nomi commerciali sono registrati.

Ci si riserva la modifica delle costruzioni nell'interesse di un costante miglioramento del prodotto, oltre alla modifica delle forme e dei colori.

La fornitura può variare dai prodotti raffigurati. Il presente documento è stato elaborato con la dovuta cura. Trotec non è da ritenersi responsabile per eventuali errori od omissioni.

Il rilevamento di risultati validi di misurazione, le conclusioni e i provvedimenti che vengono di conseguenza presi, avvengono a esclusiva responsabilità dell'utente. Trotec non garantisce l'esattezza dei valori di misurazione rilevati o dei risultati di misurazione. Inoltre, Trotec non si assume alcuna responsabilità per eventuali errori o danni che si verificano dall'utilizzo dei valori rilevati.

© Trotec

Garanzia e responsabilità

L'apparecchio è conforme ai principali requisiti indicati dalle direttive dell'UE concernenti la salute e la sicurezza ed è stato testato più volte dall'azienda per verificarne il funzionamento senza difetti. Dovessero, ciononostante, insorgere dei disturbi nel funzionamento che non possono essere risolti con l'aiuto dei provvedimenti del Capitolo Errori e disturbi, rivolgersi al proprio commerciante o partner contrattuale.

In caso di mancata osservanza delle disposizioni del produttore, delle disposizioni di legge o in seguito a modifiche effettuate di propria iniziativa sugli apparecchi, il produttore non può essere ritenuto responsabile per i danni che ne derivano. Gli interventi effettuati sull'apparecchio o la sostituzione non autorizzata di singole parti possono pregiudicare pesantemente la sicurezza elettrica di questo prodotto e comportano la perdita della garanzia. È esclusa qualsiasi responsabilità per danni ai materiali e alle persone che sono riconducibili a un uso dell'apparecchio contrario alle indicazioni descritte nelle presenti istruzioni per l'uso. Ci si riserva di apporre modifiche al design tecnico e al modello in seguito al costante sviluppo e al miglioramento del prodotto, senza che vi sia alcuna necessità di una preventiva comunicazione.

Si declina qualsiasi responsabilità in relazione a danni causati da un uso non conforme alla destinazione. Anche in questo caso viene poi meno il diritto alla garanzia.

Sicurezza

Leggere le presenti istruzioni con attenzione prima della messa in funzione / dell'utilizzo dell'apparecchio e conservarle sempre nelle immediate vicinanze del luogo di installazione o presso l'apparecchio stesso!

- Non utilizzare l'apparecchio in ambienti con pericolo di esplosione.
- Non utilizzare l'apparecchio in atmosfere aggressive.
- Proteggere l'apparecchio dai raggi del sole costanti e diretti.
- Non rimuovere alcuna indicazione sulla sicurezza, adesivo o etichetta dall'apparecchio. Mantenere le indicazioni sulla sicurezza, gli adesivi o le etichette in buone condizioni, affinché si possano leggere bene.
- Non aprire l'apparecchio con un attrezzo di lavoro.
- Osservare le condizioni di stoccaggio e di funzionamento (vedi capitolo Dati tecnici).

Uso conforme alla destinazione

Utilizzare l'apparecchio esclusivamente per rilevare le tensioni alternate, nel rispetto dei dati tecnici.

Uso non conforme alla destinazione

L'apparecchio non è adatto a una misurazione precisa delle tensioni. Non tentare di rilevare le tensioni continue con l'apparecchio. È vietato utilizzare l'apparecchio in aree a rischio di esplosione, in caso di bagnato o di una elevata umidità dell'aria.

Qualifiche del personale

Il personale addetto all'utilizzo di questo apparecchio deve:

- essere conscio dei pericoli che possono venirsi a creare durante il lavoro con apparecchi elettrici in ambienti umidi.
- aver letto e capito le istruzioni per l'uso, in particolare il capitolo sulla sicurezza.

Pericoli residui



Pericolo!

Scossa elettrica in caso di contatto con parti sotto tensione. Non toccare le parti che conducono corrente. Rendere sicure le parti confinanti che conducono corrente coprendole o spegnendole.



Pericolo!

Scossa elettrica dovuta ad un isolamento insufficiente. Controllare prima di ogni utilizzo che l'apparecchio non presenti alcun danneggiamento e funzioni correttamente.

Se vengono riscontrati dei danneggiamenti, non utilizzare più l'apparecchio.

Non utilizzare l'apparecchio se è umido o bagnato, o se sono umide e bagnate le proprie mani!

Non utilizzare l'apparecchio se il vano batterie o il contenitore sono aperti.



Pericolo causato da corrente elettrica!

I lavori presso elementi costruttivi elettrici devono essere eseguiti esclusivamente da imprese specializzate autorizzate!



Pericolo!

Da questo apparecchio posso scaturire pericoli, se viene utilizzato in modo non corretto o non conforme alla sua destinazione da persone senza formazione! Tenere conto delle qualifiche del personale!



Pericolo!

Non lasciare in giro distrattamente il materiale di imballaggio. Potrebbe diventare un gioco pericoloso per bambini.



Pericolo!

Questo apparecchio non è un giocattolo e non deve essere maneggiato da bambini.



Attenzione!

Per evitare i danneggiamenti dell'apparecchio, non esporlo a temperature estreme, a una umidità estrema dell'aria o al bagnato.



Attenzione!

Per pulire l'apparecchio non utilizzare detergenti corrosivi, abrasivi o solventi.

Informazioni relative all'apparecchio

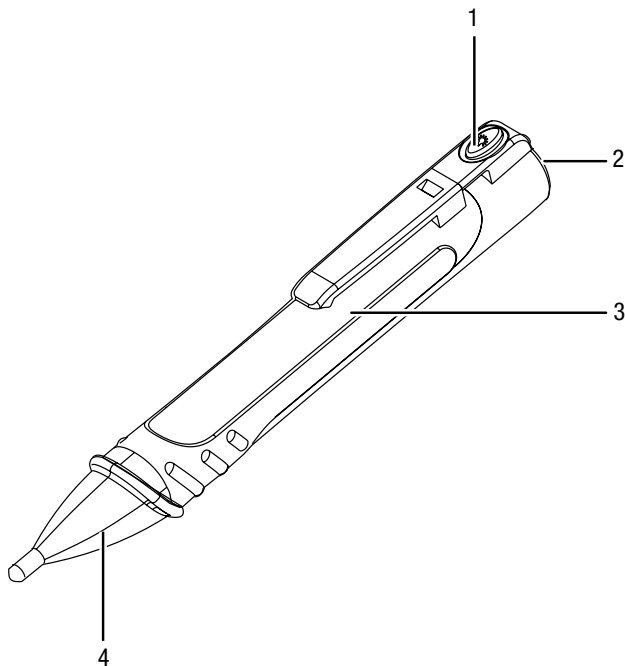
Descrizione dell'apparecchio

Il rilevatore di tensione rileva la tensione alternata (AC) e la segnala all'utente con un LED acceso e un segnale acustico.

L'apparecchio può essere utilizzato per trovare la rottura di un cavo o per constatare la presenza di tensione alternata su fusibili, fili metallici e cavi.

In aggiunta, il misuratore dispone di una torcia LED incorporata.

Rappresentazione dell'apparecchio



N.	Definizione
1	Tasto On/Off Torcia LED
2	Torcia LED
3	Vano batterie con coperchio
4	Punta di misurazione

Dati tecnici

Parametri	Valore
Area di riconoscimento	100 V AC fino a 1000 V AC
Categoria di sovratensione	CAT IV 600 V, CAT III 1000 V
Livello di sporcizia	2
Tipo batteria	2 x batterie AAA da 1,5 V (Micro)
Peso	48,5 g
Condizioni ambientali	-10 °C fino a 50 °C con al massimo 95 % u.r.
Requisiti per lo stoccaggio	-10 °C fino a 50 °C con al massimo 95 % u.r.

Dotazione

- 1 x rilevatore di tensione BE14
- 2 x batterie AAA da 1,5 V (Micro)
- 1 x istruzioni per l'uso in breve

Trasporto e stoccaggio

Trasporto

Per trasportare l'apparecchio, utilizzare una borsa adatta che protegga l'apparecchio da influenze esterne.

Immagazzinaggio

In caso di non utilizzo dell'apparecchio, osservare le seguenti condizioni di stoccaggio:

- asciutto.
- in un posto protetto dalla polvere e dai raggi diretti del sole.
- eventualmente, con un involucro che lo protegge dalla polvere che può penetrarvi.

Comando

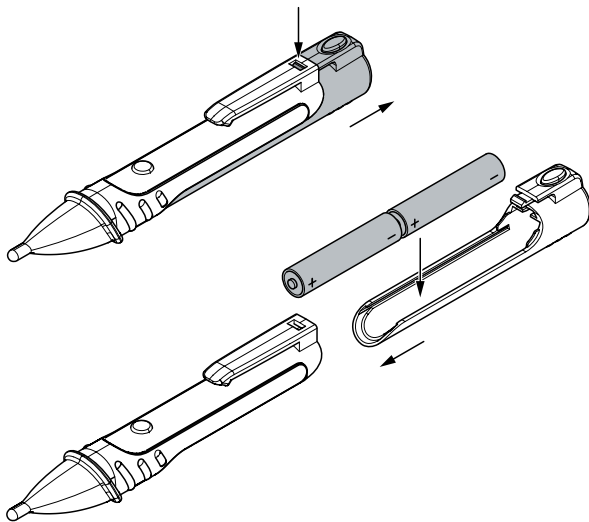
Inserimento delle batterie

Al primo utilizzo, inserire le batterie contenute nella dotazione (2 x 1,5 V AAA).

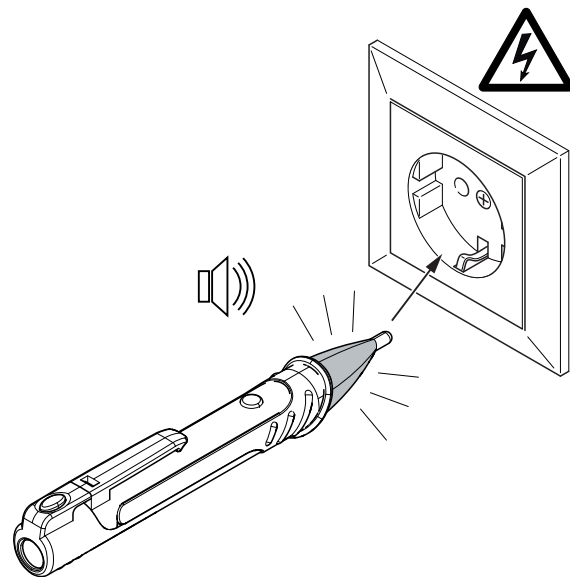


Attenzione!

Assicurarsi che la superficie dell'apparecchio sia asciutta e che l'apparecchio sia spento.

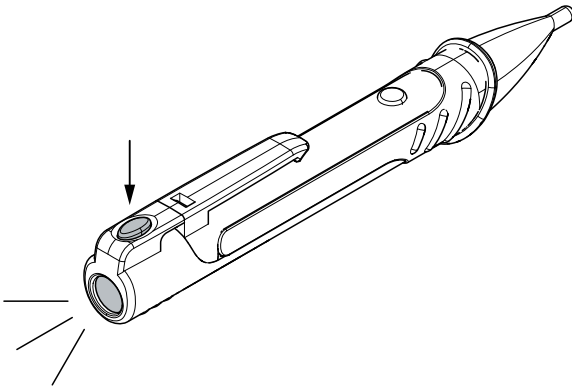


Utilizzo dell'apparecchio



1. Controllare il funzionamento del tester di tensione **prima di ogni misurazione**. Tenere la punta di misurazione (4) su una sorgente di tensione conosciuta.
 - ⇒ La punta di misurazione (4) lampeggia in rosso.
 - ⇒ Si sente un breve segnale acustico che si ripete.
2. Rilevare una sorgente di tensione sconosciuta, facendo scorrere la punta di misurazione del tester di tensione sopra alla superficie da testare. La presenza di tensione viene visualizzata nel modo seguente:
 - ⇒ La punta di misurazione (4) lampeggia in rosso.
 - ⇒ Si sente un breve segnale acustico che si ripete.

Torcia



- Per accendere la torcia LED, attivare il tasto 1 e tenerlo premuto.
- Il LED si spegne appena si rilascia il tasto 1.

Manutenzione e riparazione

Pulizia

Pulire l'apparecchio con un panno umido, morbido e senza pelucchi. Fare attenzione che non penetri umidità all'interno dell'involucro. Non utilizzare spray, solventi, detergenti a base di alcool o abrasivi, ma solo acqua pulita per inumidire il panno.

Riparazione

Non apportare modifiche all'apparecchio e non montare pezzi di ricambio. Per la riparazione o per il controllo dell'apparecchio rivolgersi al produttore.

Sostituzione della batteria

La sostituzione della batteria diventa necessaria, se non si riesce più ad accendere l'apparecchio (vedi capitolo Inserimento batterie).

Smaltimento



Gli apparecchi elettronici non devono essere gettati tra i rifiuti domestici, ma, all'interno dell'Unione Europea, devono essere smaltiti a regola d'arte – come da direttiva 2002/96/CE DEL PARLAMENTO EUROPEO E DEL CONSIGLIO del 27 gennaio 2003 sui vecchi apparecchi elettrici ed elettronici. Al termine del suo utilizzo, vi preghiamo di smaltire questo apparecchio in base alle disposizioni di legge vigenti.

Dichiarazione di conformità

ai sensi della direttiva CE Bassa Tensione 2006/95/CE e della direttiva CE 2004/108/CE sulla compatibilità elettromagnetica.

Con la presente dichiariamo che l'apparecchio BE14 è stato sviluppato, costruito e prodotto in conformità con le direttive CE citate.

Il contrassegno C€ si trova sul retro dell'apparecchio.

Produttore:

Trotec GmbH & Co. KG

Grebbener Straße 7

D-52525 Heinsberg

Telefono: +49 2452 962-400

Fax: +49 2452 962-200

E-mail: info@trotec.com

Heinsberg, il 01.09.2015



Detlef von der Lieck

Il Direttore

Trotec GmbH & Co. KG

Grebener Str. 7
D-52525 Heinsberg

☎ +49 2452 962-400

☎ +49 2452 962-200

✉ info@trotec.com

www.trotec.com