

BE14

NL

BEDIENINGSHANDLEIDING
SPANNINGSTESTER



Inhoudsopgave

Opmerkingen m.b.t. de bedieningshandleiding	1
Veiligheid	2
Informatie over het apparaat	3
Technische gegevens	3
Transport en opslag	3
Bediening	4
Onderhoud en reparatie	5
Recycling	5
Conformiteitsverklaring	5

Opmerkingen m.b.t. de bedieningshandleiding

Symbolen



Gevaar door elektrische stroom!

Wijst op gevaren door elektrische stroom, die tot letsel en zelfs de dood kunnen leiden.



Gevaar!

Wijst op een gevaar, dat tot persoonlijk letsel kan leiden.



Let op!

Wijst op een gevaar, dat tot materiële schade kan leiden.

De actuele versie van de bedieningshandleiding vindt u op:



BE14



<http://download.trotec.com/?sku=3510205214&id=1>

Juridische opmerking

Deze publicatie vervangt alle voorgaande versies. Geen enkel deel van deze publicatie mag, in welke vorm dan ook, zonder schriftelijke toestemming van Trotec worden gereproduceerd of met elektronische systemen worden verwerkt, vermenigvuldigd of verspreid. Technische wijzigingen voorbehouden. Alle rechten voorbehouden. Artikelnamen worden zonder waarborging van het vrije gebruik en volgens de schrijfwijze van de fabrikant gebruikt. Alle artikelnamen zijn geregistreerd.

Constructiewijzigingen in het kader van een doorlopende productverbetering, evenals vorm- en kleurveranderingen, blijven voorbehouden.

De leveromvang kan afwijken van de productafbeeldingen. Dit document is met de nodige zorgvuldigheid opgesteld. Trotec accepteert geen enkele aansprakelijkheid voor mogelijke fouten of tekortkomingen.

Het verkrijgen van geldige meetresultaten, eindconclusies en hieruit volgende maatregelen is uitsluitend de verantwoordelijkheid van de gebruiker. Trotec geeft geen garantie voor de juistheid van de verkregen meetwaarden, resp. meetresultaten. Verder accepteert Trotec geen enkele aansprakelijkheid voor mogelijke fouten of schade, die het gevolg zijn van het gebruik van de verkregen meetwaarden.

© Trotec

Garantie en aansprakelijkheid

Het apparaat voldoet aan de van toepassing zijnde fundamentele eisen voor de veiligheid en gezondheid volgens de EU-bepalingen en is in de fabriek meerdere keren getest op een probleemloze werking. Mochten desondanks storingen optreden, die niet met de maatregelen in hoofdstuk "Defecten en storingen" te verhelpen zijn, neem dan contact op met uw handelaar of dealer.

Bij het niet opvolgen van de fabrieksspecificaties, de wettelijke eisen of bij eigenhandige wijzigingen aan de apparaten, is de fabrikant niet aansprakelijk voor de hierdoor ontstane schade. Ingrepen in het apparaat of het ongeautoriseerd vervangen van onderdelen, kunnen de elektrische veiligheid van dit product aanzienlijk negatief beïnvloeden en leiden tot het vervallen van de garantie. Elke aansprakelijkheid voor materiële schade of persoonlijk letsel, die te herleiden is tot het niet volgens de instructies in deze bedieningshandleiding gebruiken van het apparaat, is uitgesloten. Wijzigingen in het technische ontwerp en de uitvoering, als gevolg van continue doorontwikkeling en productverbeteringen, blijven zonder voorafgaande aankondigingen op elk moment voorbehouden.

Voor schade die het gevolg is van onbedoeld gebruik, wordt geen aansprakelijkheid aanvaard. Alle aanspraak op garantie vervalt dan eveneens.

Veiligheid

Lees deze handleiding vóór het in gebruik nemen / gebruik van het apparaat zorgvuldig en bewaar deze in de directe omgeving van de opstellocatie, resp. het apparaat!

- Gebruik het apparaat niet in ruimten met explosiegevaar.
- Gebruik het apparaat niet in agressieve atmosferen.
- Bescherm het apparaat tegen permanent direct zonlicht.
- Verwijder geen veiligheidssymbolen, stickers of etiketten van het apparaat. Houd alle veiligheidssymbolen, stickers en etiketten in een leesbare toestand.
- Open het apparaat niet met een gereedschap.
- Houd rekening met de opslag- en gebruiksomstandigheden (zie hoofdstuk technische gegevens).

Bedoeld gebruik

Gebruik het apparaat uitsluitend voor het zoeken naar wisselspanningen, volgens de technische gegevens.

Niet bedoeld gebruik

Het apparaat is niet geschikt voor nauwkeurige meting van spanningen. Probeer geen gelijkspanningen te vinden met het apparaat. Het apparaat mag niet worden gebruikt in omgevingen waar explosiegevaar heerst, bij nattigheid of hoge luchtvochtigheid.

Persoonlijke kwalificaties

Personen die dit apparaat gebruiken moeten:

- zich bewust zijn van de gevaren die bij het werken met en aan elektrische apparaten in vochtige omgeving ontstaan.
- de bedieningshandleiding, vooral het hoofdstuk veiligheid hebben gelezen en begrepen.

Restgevaaren



Gevaar!

Elektrische schokken door aanraken van stroomvoerende onderdelen. Stroomvoerende onderdelen niet aanraken. Beveilig stroomvoerende onderdelen door afdekken of uitschakelen.



Gevaar!

Elektrische schok door onvoldoende isolatie. Controleer het apparaat voor elk gebruik op beschadigingen en een probleemloze werking.

Bij het vaststellen van beschadigingen, het apparaat niet meer gebruiken.

Gebruik het apparaat niet, als het apparaat of uw handen vochtig of nat zijn!

Gebruik het apparaat niet als het batterijvak of de behuizing open is.



Gevaar door elektrische stroom!

Werkzaamheden aan elektrische onderdelen mogen alleen door een geautoriseerd gespecialiseerd bedrijf worden uitgevoerd!



Gevaar!

Van dit apparaat kunnen gevaren uitgaan als het ondeskundig of niet volgens het bedoeld gebruik wordt gebruikt door niet geïnstrueerde personen! Zorg dat wordt voldaan aan de persoonlijke kwalificaties!



Gevaar!

Laat het verpakkingsmateriaal niet achteloos rondslingeren. Voor kinderen kan dit gevaarlijk speelgoed zijn.



Gevaar!

Het apparaat is geen speelgoed en hoort niet in kinderhanden.



Let op!

Stel het apparaat niet bloot aan extreme temperaturen, extreme luchtvochtigheid of nattigheid, zodat beschadigingen worden voorkomen.



Let op!

Gebruik voor het reinigen van het apparaat geen agressieve reinigingsmiddelen, schuur- of oplosmiddelen.

Informatie over het apparaat

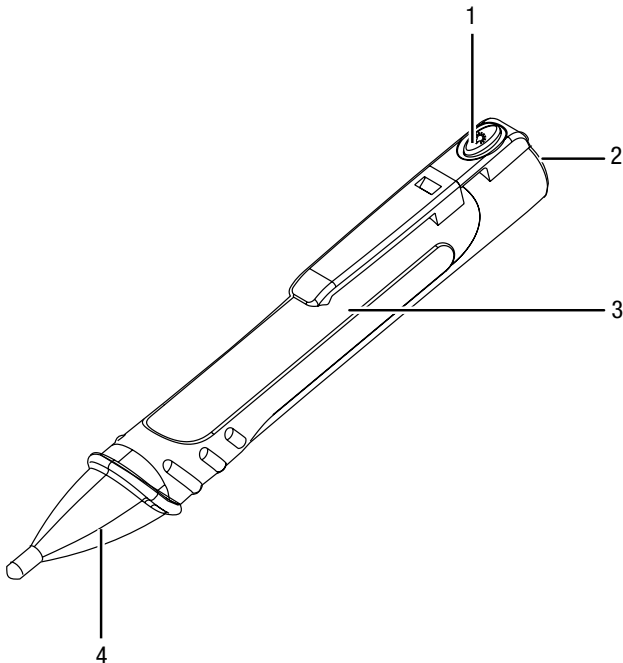
Beschrijving van het apparaat

De spanningsdetector kan worden gebruikt voor het vinden van wisselspanning (AC) en signaleert dit voor de gebruiker met een LED die gaat branden en een hoorbaar toonsignaal.

Het apparaat kan worden gebruikt om een kabelbreuk te vinden of voor controle op de aanwezigheid van wisselspanning bij zekeringen, draden en kabels.

Daarnaast beschikt het meetapparaat over een ingebouwde LED-zaklamp.

Overzicht van het apparaat



Nr.	Aanduiding
1	Aan-/uit-toets LED-zaklamp
2	LED-zaklamp
3	Batterijvak met afdekking
4	Meetpen

Technische gegevens

Parameter	Waarde
Detectiebereik	100 V AC tot 1000 V AC
Overspanningscategorie	CAT IV 600 V, CAT III 1000 V
Vervuilingsgraad	2
Batterijtype	2 x 1,5 V batterijen AAA (micro)
Gewicht	48,5 g
Omgevingsvoorwaarden	-10 °C tot 50 °C bij max. 95 % r.v.
Opslagcondities	-10 °C tot 50 °C bij max. 95 % r.v.

Leveromvang

- 1 x spanningsdetector BE14
- 2 x 1,5 V batterijen AAA (micro)
- 1 x korte handleiding

Transport en opslag

Transport

Gebruik voor het transport van het apparaat een geschikt tas, om het apparaat te beschermen tegen inwerkingen van buitenaf.

Opslag

Houd bij het niet gebruiken van het apparaat rekening met de volgende opslagcondities:

- droog.
- op een plaats die beschermd is tegen stof en direct zonlicht.
- evt. met een hoes tegen indringen van stof beschermen.

Bediening

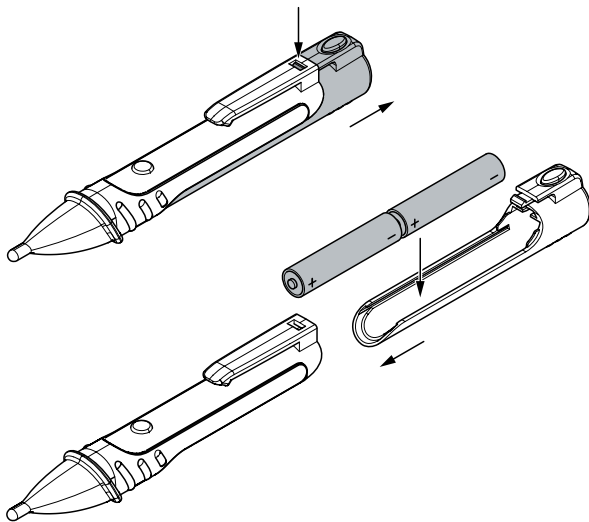
Batterijen plaatsen

Plaats voor het eerste gebruik de meegeleverde batterijen (2 x 1,5 V AAA).

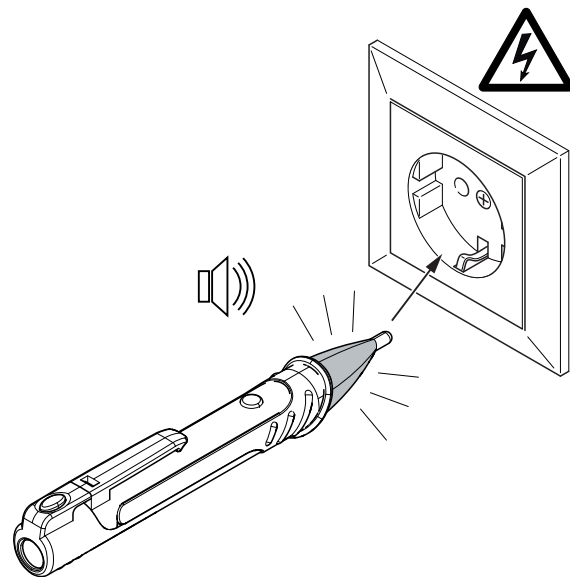


Let op!

Zorg dat het oppervlak van het apparaat droog is en het apparaat is uitgeschakeld.

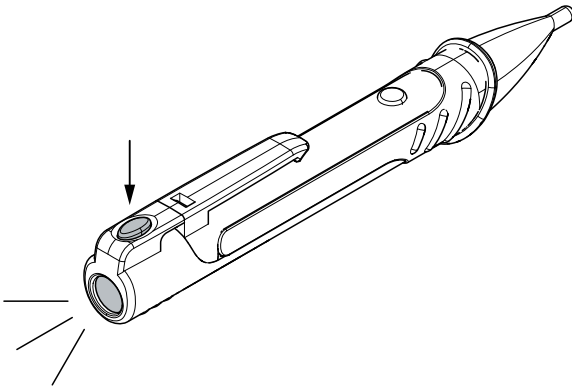


Apparaat gebruiken



1. Controleer de werking van de spanningsmeter **vóór elke meting** Houd hiervoor de meetpen (4) op een bekende spanningsbron.
 - ⇒ De meetpen (4) knippert rood.
 - ⇒ Een herhalende pieptoon klinkt.
2. Bepaal een onbekende spanningsbron, door de meetpen van de spanningsmeter over het te controleren oppervlak te schuiven. De aanwezigheid van een spanning wordt als volgt weergegeven:
 - ⇒ De meetpen (4) knippert rood.
 - ⇒ Een herhalende pieptoon klinkt.

Zaklamp



- Voor het inschakelen van de LED-zaklamp, drukken op toets 1 en deze ingedrukt houden.
- De LED gaat uit, zodra de toets 1 wordt losgelaten.

Onderhoud en reparatie

Reiniging

Reinig het apparaat met een vochtige, zachte en pluisvrije doek. Zorg dat geen vocht in de behuizing komt. Gebruik geen sprays, oplosmiddelen, alcoholhoudende reinigingsmiddelen of schuurmiddelen, maar uitsluitend water voor het bevochtigen van de doek.

Reparatie

Wijzig het apparaat niet en bouw geen reserveonderdelen in. Neem voor reparaties en controles van het apparaat contact op met de fabrikant.

Batterijen vervangen

Het vervangen van de batterij is nodig, als het apparaat niet meer kan worden ingeschakeld (zie hoofdstuk batterijen plaatsen).

Recycling



Elektrische apparaten horen niet in het huisvuil, maar moeten in de Europese Unie – volgens Richtlijn 2002/96/EG VAN HET EUROPEES PARLEMENT EN DE RAAD van 27 januari 2003 betreffende afgedankte elektrische en elektronische apparatuur (AEEA) – vakkundig worden gerecycled. Dit apparaat graag aan het eind van de levensduur recycleren volgens de geldende wettelijke bepalingen.

Conformiteitsverklaring

In het kader van de EG-Laagspanningsrichtlijn 2006/95/EG en de EG-richtlijn 2004/108/EG m.b.t. de elektromagnetische compatibiliteit (EMC).

Hiermee verklaren we dat het apparaat BE14 in overeenstemming met de genoemde EG-richtlijnen is ontwikkeld, geconstrueerd en geproduceerd.

De CE-markering vindt u op de achterzijde van het apparaat.

Fabrikant:

Trotec GmbH & Co. KG

Grebbeener Straße 7

D-52525 Heinsberg

Telefoon: +49 2452 962-400

Fax: +49 2452 962-200

E-mail: info@trotec.com

Heinsberg, 01.09.2015

A handwritten signature in black ink.

Detlef von der Lieck

Bedrijfsleider

Trotec GmbH & Co. KG

Grebener Str. 7
D-52525 Heinsberg

☎ +49 2452 962-400

☎ +49 2452 962-200

✉ info@trotec.com

www.trotec.com