

BE14

NO

BRUKSANVISNING
SPENNINGSTESTER



 **TROTREC**
AT WORK.

Innholdsfortegnelse

Informasjon angående bruksanvisningen	1
Sikkerhet	2
Informasjon angående apparatet	3
Tekniske spesifikasjoner	3
Transport og lagring	3
Betjening	4
Vedlikehold og reparasjon	5
Deponering	5
Samsvarserklæring	5

Informasjon angående bruksanvisningen

Symboler

**Fare grunnet elektrisk strøm!**

Viser til farer grunnet elektrisk strøm som kan medføre skader som kan ha døden til følge.

**Fare!**

Refererer til en fare som kan føre til personskader.

**Forsiktig!**

Viser til en fare som kan medføre materielle skader.

Den aktuelle versjonen av bruksanvisningen finner du under:

**BE14**

<http://download.trotec.com/?sku=3510205214&id=1>

Juridisk informasjon

Denne publikasjonen erstatter alle tidligere versjoner. Ingen del av denne publikasjonen skal reproduseres eller bearbeides, mangfoldiggjøres eller fordeles ved hjelp av elektroniske systemer i noen som helst form uten skriftlige godkjenning av Trotec. Med forbehold om tekniske endringer. Med forbehold om alle rettigheter. Alle varenavn brukes av produsenten uten garanti for fri bruk og følgelig med dennes skrivemåte. Alle varenavnene er registrerte.

Endringer i konstruksjon på grunn av en løpende produktforbedring samt endringer i form/farge forbeholdes.

Leveringsomfanget kan avvike fra produktillustrasjonene. Dette dokumentet er utarbeidet med størst mulig nøyaktighet. Trotec overtar intet ansvar for feil eller utelatelser.

Alle måleresultater, konklusjoner og tiltak som er avledet fra dem, er utelukkende brukerens ansvar. Trotec kan ikke garantere for riktigheten av de registrerte måleverdiene eller måleresultatene. Videre tar ikke Trotec noe ansvar for eventuelle feil eller skader som oppstår ved bruk av de fastsatte måleverdiene.

© Trotec

Garanti og ansvar

Apparatet overholder de grunnleggende sikkerhets- og helsekravene i de respektive EU-bestemmelsene og ble kontrollert flere ganger på fabrikken. Hvis det likevel oppstår funksjonsfeil, som ikke kan utbedres ved hjelp av tiltakene i kapittelet "Feil og forstyrrelser", ber vi deg ta kontakt med din forhandler.

Produsenten er ikke ansvarlig for skader som oppstår på grunn av neglisjering av produsentinformasjonene, rettslige krav eller endringer man har gjennomført på apparatet på egenhånd. Inngrep i apparatet eller uautorisert utskifting av enkeltdeler kan påvirke den elektriske sikkerheten til dette produktet betraktelig og medfører at garantien slettes. Ethvert ansvar for material- eller personskader som kan føres tilbake til at apparatet benyttes i strid med informasjonene i denne bruksanvisningen, blir utelukket. Vi forbeholder oss retten til å foreta tekniske design- og utførelsesendringer som følge av kontinuerlig videreutvikling og produktforbedringer, uten at det opplyses om dette på forhånd.

Vi er ikke ansvarlig for skader som oppstår grunnet feilaktig bruk. Det medfører også at garantikravene slettes.

Sikkerhet

Før igangsetting/bruk av apparatet må denne anvisningen leses nøye, og den må alltid oppbevares i umiddelbar nærhet til oppstillingsstedet eller på selve apparatet.

- Ikke bruk apparatet i rom hvor det er fare for eksplosjon.
- Ikke bruk apparatet i aggressiv atmosfære.
- Beskytt apparatet mot permanent direkte sollys.
- Ikke fjern noen sikkerhetsmerker, klistremerker eller etiketter fra apparatet. Hold alle sikkerhetsmerker, klistremerker og etiketter i lesbar stand.
- Ikke åpne apparatet med et verktøy.
- Ta hensyn til lagrings- og driftsbetingelsene (se kapittelet tekniske spesifikasjoner).

Riktig bruk

Apparatet må kun brukes til å fastslå vekselspanning. De tekniske dataene må overholdes.

Feilaktig bruk

Apparatet er ikke egnet til nøyaktig spenningsmåling. Ikke forsøk å fastslå likespenning ved hjelp av dette apparatet. Apparatet får ikke benyttes i eksplosive områder, ved regn eller høy luftfuktighet.

Personalkvalifikasjoner

Personene som bruker dette apparatet må:

- være bevisst angående farene som kan oppstå ved arbeid med elektriske apparater i fuktige omgivelser.
- ha lest og forstått bruksanvisningen og spesielt kapittelet om sikkerhet

Resterende farer



Fare!

Elektriske støt grunnet berøring med strømførende deler. Ikke berør deler som leder strøm. Sikre de nærliggende strømførende delene ved å dekke dem til eller slå dem av.



Fare!

Elektrisk støt grunnet utilstrekkelig isolering. Kontroller at apparatet fungerer som det skal og ikke har skader før hver bruk.

Ikke benytt apparatet dersom det har synlige skader. Ikke bruk tangen hvis tangen eller hendene dine er fuktige eller våte!

Ikke bruk apparatet når batterirommet eller huset er åpent.



Fare grunnet elektrisk strøm!

Arbeid på de elektriske komponentene må kun utføres av et autorisert fagfirma!



Fare!

Det kan utgå farer fra dette apparatet hvis det brukes på feil måte av personer som ikke er opplært i bruken av apparatet! Ta hensyn til personalkvalifikasjonene!



Fare!

Ikke la emballasjen ligge strødd rundt. Den kan være et farlig leketøy for barn.



Fare!

Apparatet er ikke et leketøy og må oppbevares utilgjengelig for barn.



Forsiktig!

For å unngå skader på apparatet må det aldri utsettes for ekstreme temperaturer, ekstrem luftfuktighet eller væte.



Forsiktig!

Ved rengjøring av apparatet må det ikke brukes sterke rengjørings-, skure- eller løsningsmidler.

Informasjon angående apparatet

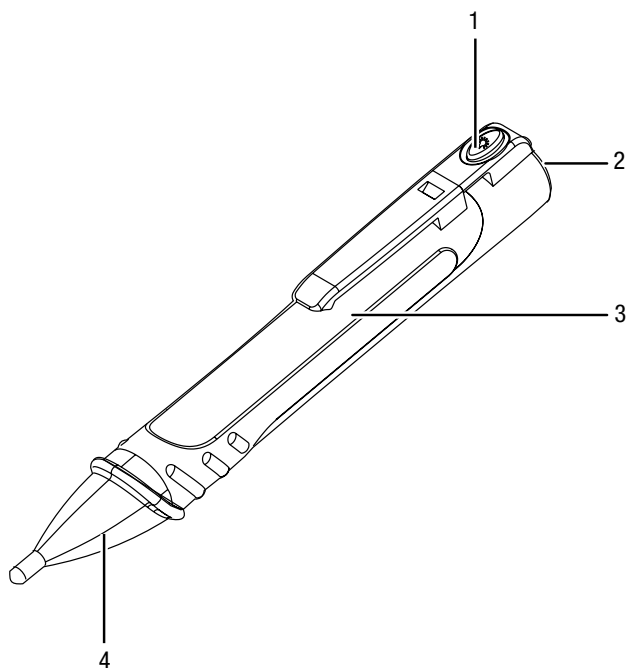
Beskrivelse av apparatet

Spennings sensoren registrerer vekselspanning (AC) og varsler brukeren om dette ved hjelp av et LED-lys og et lydsignal.

Apparatet kan benyttes for å lokalisere kabelbrudd eller fastslå vekselstrøm i sikringer, strenger og kabler.

I tillegg har måleapparatet en innebygget LED-lommelykt.

Presentasjon av apparatet



Nr.	Betegnelse
1	AV/PÅ-tast LED-lommelykt
2	LED-lommelykt
3	Batterierom med deksel
4	Målesensor

Tekniske spesifikasjoner

Parameter	Verdi
Registreringsområde	100 V AC til 1000 V AC
Overspenningskategori	CAT IV 600 V, CAT III 1000 V
Forurensningsgrad	2
Batteritype	2 x 1,5 V batterier AAA (mikro)
Vekt	48,5 g
Miljøforhold	-10 °C til 50 °C ved maks. 95 % r.f.
Lagerbetingelser	-10 °C til 50 °C ved maks. 95 % r.f.

Leveringsomfang

- 1 x spennings sensor BE14
- 2 x 1,5 V batterier AAA (mikro)
- 1 x hurtigveiledning

Transport og lagring

Transport

Bruk en egnet veske for å transportere apparatet for å beskytte det mot påvirkninger utenfra.

Lagring

Når det ikke er i bruk må apparatet lagres:

- tørt.
- på et sted som er beskyttet mot støv og direkte sollys.
- ev. beskyttet mot inntrengende støv ved hjelp av et plasttrekk.

Betjening

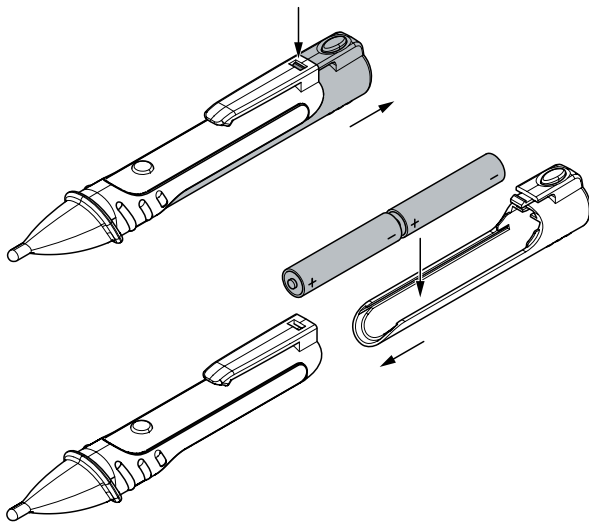
Sette inn batterier

Sett inn de medfølgende batteriene før første gangs bruk (2 x 1,5 V, AAA).

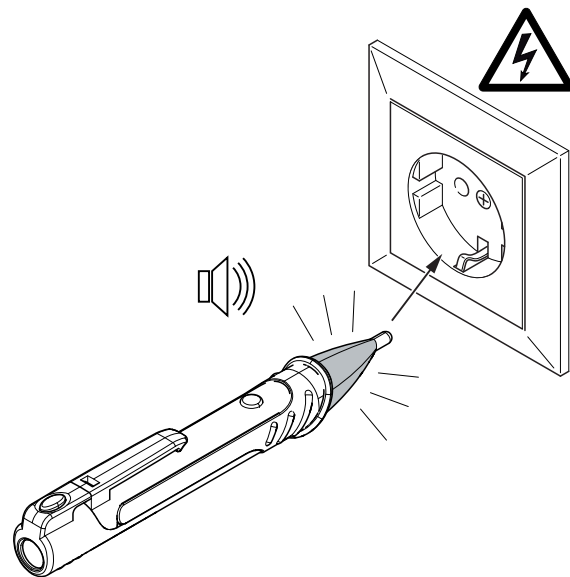


Forsiktig!

Forsikre deg om at apparatets overflate er tørt og at apparatet er slått av.

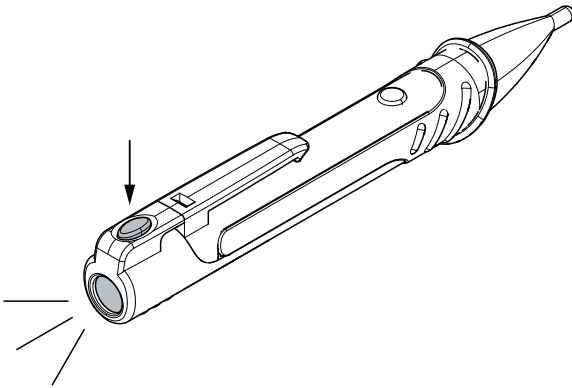


Benytte apparatet



1. Kontroller at spenningsmåleren fungerer som den skal før hver måling. For å kontrollere funksjonen holder du målesensoren (4) mot en kjent spenningskilde.
 - ⇒ Målesensoren (4) blinker rødt.
 - ⇒ Et lydsignal piper flere ganger.
2. Du finner en ukjent spenningskilde ved å føre målesensoren til spenningsmåleren over flaten som skal kontrolleres. Dersom det finnes spenning, vises det på følgende måte:
 - ⇒ Målesensoren (4) blinker rødt.
 - ⇒ Et lydsignal piper flere ganger.

Lommelykt



- Trykk på tasten 1 og hold den inne for å slå på LED-lommelykten.
- LED-en slukkes automatisk når du slipper tasten 1.

Vedlikehold og reparasjon

Rengjøring

Rengjør apparatet med en fuktet myk og lofri klut. Påse at det ikke trenger inn væske i apparatet. Ikke bruk spray, løsningsmiddel, alkoholholdige rengjøringsmidler eller skuremidler, men kun klart vann for fukting av kluten.

Reparasjon

Ikke foreta endringer på apparatet og ikke monter inn reservedeler. Ta kontakt med produsenten angående reparasjon og kontroll av apparatet.

Bytte batterier

Skift ut batteriene dersom apparatet ikke kan slås på (se kapittelet skifte batterier).

Deponering



Elektroniske apparater skal ikke kastes i husholdningsavfallet, men skal i EU – i samsvar med EUROPAPARLAMENTETS RÅDS DIREKTIV 2002/96/EC fra 27. januar 2003 om kasserte elektriske og elektroniske produkter avfallsbehandles på faglig riktig måte. Ved endt levetid må dette apparatet kasseres i samsvar med gjeldende lovbestemmelser.

Samsvarserklæring

i henhold til EU-direktivet for lavspenning 2006/95/EC og EU-direktivet 2004/108/EC angående elektromagnetisk kompatibilitet.

Vi erklærer herved at apparatet BE14 er utviklet, konstruert og produsert i overensstemmelse med de nevnte EU-direktivene.

CE-merket finner man på baksiden av apparatet.

Produsent:

Trotec GmbH & Co. KG

Grebbeener Straße 7

D-52525 Heinsberg

Telefon: +49 2452 962-400

Faks: +49 2452 962-200

E-post: info@trotec.com

Heinsberg, 01.09.2015

Detlef von der Lieck

Adm. dir.:

Trotec GmbH & Co. KG

Grebener Str. 7
D-52525 Heinsberg

☎ +49 2452 962-400

☎ +49 2452 962-200

✉ info@trotec.com

www.trotec.com