

BE14

PL

INSTRUKCJA OBSŁUGI
CZUJNIK NAPIĘCIA



Spis treści

Wskazówki dotyczące instrukcji obsługi	1
Bezpieczeństwo.....	2
Informacje dotyczące urządzenia.....	3
Dane techniczne	3
Transport i składowanie.....	3
Obsługa	4
Konserwacja i naprawa.....	5
Utylizacja	5
Deklaracja zgodności.....	5

Wskazówki dotyczące instrukcji obsługi

Symbole



Zagrożenie porażeniem przez prąd elektryczny!

Wskazuje na zagrożenie porażeniem przez prąd elektryczny, mogące prowadzić do obrażeń ciała lub śmierci.



Niebezpieczeństwo!

Wskazuje na zagrożenie wystąpienia wypadków z uczestnictwem osób.



Ostrożnie!

Wskazuje na zagrożenie wystąpienia szkód materialnych.

Aktualna wersja tej instrukcji obsługi znajduje się na stronie internetowej:



BE14



<http://download.trotec.com/?sku=3510205214&id=1>

Wskazówka dotycząca odpowiedzialności prawnej

Ta publikacja zastępuje wszystkie wcześniejsze wydania. Żadna część niniejszej publikacji nie może być w jakiegokolwiek formie obrabiana, powielana lub rozpowszechniana albo obrabiana elektronicznie, bez uprzedniego uzyskania pisemnej zgody firmy TROTEC. Zmiany techniczne zastrzeżone. Wszelkie prawa zastrzeżone. Nazwy handlowe zostały wykorzystane w treści bez gwarancji prawa do dowolnego wykorzystania oraz zgodnie z pisownią stosowaną przez producenta. Wszelkie znaki towarowe są zastrzeżone.

Zastrzega się prawo do wprowadzania zmian konstrukcyjnych oraz zmian kształtu/kolorów w ramach procesu ulepszeń produktu.

Zakres dostawy może różnić się od zawartości ilustracji. Poniższy dokument został opracowany z zachowaniem należytej staranności. Firma TROTEC nie ponosi odpowiedzialności za błędy w treści instrukcji obsługi lub jej niekompletność.

Uzyskanie danych pomiarowych, wnioski i wynikające z nich czynności należą do zakresu odpowiedzialności tylko i wyłącznie użytkownika urządzenia. Firma Trotec nie udziela żadnej gwarancji dotyczącej prawidłowości uzyskanych danych lub wyników pomiarowych. Firma Trotec nie ponosi także żadnej odpowiedzialności za błędy lub szkody wynikające z wykorzystania uzyskanych danych pomiarowych.

© Trotec

Gwarancja i odpowiedzialność

Urządzenie odpowiada wymogom dotyczącym bezpieczeństwa i higieny pracy obowiązującym na terenie Unii Europejskiej. Prawidłowość działania urządzenia została wielokrotnie sprawdzona. W przypadku wystąpienia usterek, których usunięcie nie jest możliwe mimo zastosowania się do wskazówek zawartych w rozdziale "Usterki", skontaktuj się z przedstawicielem handlowym.

W przypadku niezastosowania się do zaleceń producenta, wymogów prawnych lub w przypadku przeprowadzenia modyfikacji urządzenia, jego producent nie ponosi odpowiedzialności za wynikłe szkody. Ingerencje w urządzenie lub nieautoryzowana wymiana części zamiennych może znacznie wpłynąć na bezpieczeństwo elektryczne urządzenia i prowadzi do utraty gwarancji. Producent nie ponosi żadnej odpowiedzialności za szkody rzeczowe lub obrażenia osób, wynikające z zastosowania urządzenia w sposób niezgodny z treścią tej instrukcji obsługi. Producent zastrzega prawo wprowadzenia w dowolnym momencie wynikających z procesu rozwojowego zmian konstrukcyjnych i wykonawczych.

Nie ponosimy odpowiedzialności za szkody powstałe w wyniku zastosowania urządzenia niezgodnie z jego przeznaczeniem. Oznacza to także odrzucenie wszelkich roszczeń gwarancyjnych.

Bezpieczeństwo

Przed uruchomieniem urządzenia zapoznaj się z treścią instrukcji obsługi i przechowuj ją w pobliżu miejsca pracy urządzenia!

- Nie eksploatuj urządzenia w pomieszczeniach, w których panuje zagrożenie wybuchem.
- Nie eksploatuj urządzenia w pomieszczeniach, w których panuje zagrożenie wybuchem.
- Chroń urządzenie przed bezpośrednim, długotrwałym nasłonecznieniem.
- Nie zdejmuj znaków bezpieczeństwa, naklejek lub etykiet. Utrzymuj wszystkie znaki bezpieczeństwa, naklejki oraz etykiety w dobrym stanie.
- Nie otwieraj urządzenia za pomocą narzędzi.
- Zastosuj się do zaleceń dotyczących warunków składowania i zastosowania (patrz rozdział "Dane techniczne").

Zastosowanie zgodne z przeznaczeniem

Urządzenie może być wykorzystywane wyłącznie do wyszukiwania źródeł prądu zmiennego, przy zachowaniu odpowiednich danych technicznych.

Zastosowanie niezgodne z przeznaczeniem

Urządzenie nie jest przeznaczone do precyzyjnego pomiaru napięcia elektrycznego. Urządzenie nie służy do wykrywania źródeł prądu stałego. Urządzenie nie może być zastosowane w obszarach zagrożenia wybuchem lub o podwyższonej wilgotności.

Kwalifikacje użytkownika

Użytkownicy korzystający z urządzenia muszą:

- znać ryzyka wynikające z eksploatacji urządzeń elektrycznych w otoczeniu o wysokiej wilgotności powietrza.
- gruntownie zaznajomić się z treścią instrukcji obsługi, w szczególności z rozdziałem "Bezpieczeństwo".

Inne zagrożenia



Niebezpieczeństwo!

Porażenie elektryczne w wyniku kontaktu z elementami pod napięciem. Nie dotykaj elementów przewodzących prąd elektryczny. Zabezpiecz elementy pozostające pod napięciem okrywając je lub wyłączając napięcie.



Niebezpieczeństwo!

Porażenie elektryczne w wyniku niewystarczającej izolacji. Przed każdym pomiarem sprawdzaj, czy urządzenie nie jest uszkodzone oraz czy działa ono prawidłowo.

W przypadku stwierdzenia uszkodzenia urządzenia, nie używaj go.

Nie eksploatuj miernika, gdy twoje ręce lub sam miernik są wilgotne lub mokre.

Nie eksploatuj urządzenia z otwartą komorą baterii lub otwartą obudową.



Zagrożenie porażeniem przez prąd elektryczny!

Czynności dotyczące instalacji elektrycznej mogą być przeprowadzane wyłącznie przez autoryzowany zakład elektryczny.



Niebezpieczeństwo!

W przypadku nieprawidłowego zastosowania tego urządzenia może dojść do powstania dodatkowego zagrożenia! Zapewnij odpowiednie przeszkolenie personelu!



Niebezpieczeństwo!

Nie pozostawiaj materiału opakowaniowego leżącego w beładzie. Może stać on się niebezpieczną zabawką dla dzieci.



Niebezpieczeństwo!

Urządzenia nie są zabawkami i nie mogą być przekazywane dzieciom.



Ostrożnie!

W celu uniknięcia uszkodzenia urządzenia, nie poddawaj go działaniu temperatur zewnętrznych, bardzo wysokiej wilgotności powietrza lub bezpośredniemu działaniu wody.



Ostrożnie!

Do czyszczenia urządzenia nie używaj agresywnych środków czyszczących, środków do szorowania ani rozpuszczalników.

Informacje dotyczące urządzenia

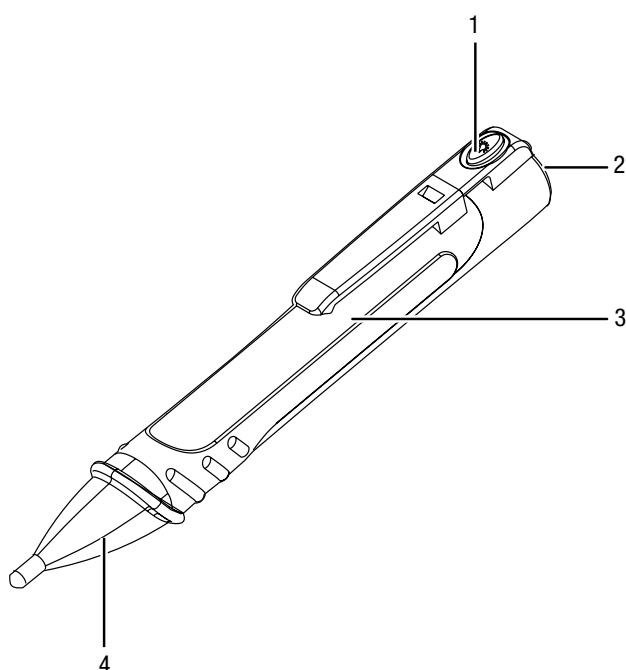
Opis urządzenia

Wykrywacz napięcia służy do wykrywania źródeł prądu zmiennego (AC). Odnalezienie takiego obiektu jest sygnalizowane włączeniem diody LED oraz sygnałem dźwiękowym.

Urządzenia może być wykorzystywane do odszukiwania przerwań przewodów lub do sprawdzania obecności napięcia elektrycznego w bezpiecznikach, drutach i przewodach.

Dodatkowo urządzenie jest wyposażone w zintegrowaną latarkę LED.

Widok urządzenia



Nr	Oznaczenie
1	Przycisk włączania/wyłączania latarki LED
2	Latarka LED
3	Komora baterii z pokrywą
4	Kolec pomiarowy

Dane techniczne

Parametr	Wartość
Zakres rozpoznawania	100 V AC do 1000 V AC
Kategoria przepięciowa	CAT IV 600 V, CAT III 1000 V
Stopień zanieczyszczenia	2
Typ akumulatora	2 x baterie 1,5 V AAA (mikro)
Masa	48,5 g
Warunki otoczenia	-10 °C do 50 °C, przy maks. 95 % wilg. wzgl.
Warunki składowania	-10 °C do 50 °C, przy maks. 95 % wilg. wzgl.

Zakres dostawy

- 1 x czujnik napięcia BE14
- 2 x baterie 1,5 V AAA (mikro)
- 1 x Skrócona instrukcja obsługi

Transport i składowanie

Transport

Urządzenie transportuj w odpowiedniej torbie w celu uzyskania odpowiedniej ochrony przed czynnikami zewnętrznymi.

Magazynowanie

W przypadku niewykorzystania urządzenia zastosuj się do następujących zaleceń dotyczących warunków składowania:

- niska wilgotność,
- pozycja pionowa, składowanie w miejscu wolnym od kurzu lub bezpośredniego nasłonecznienia,
- w razie potrzeby osłoń urządzenie przed kurzem stosując odpowiednie opakowanie.

Obsługa

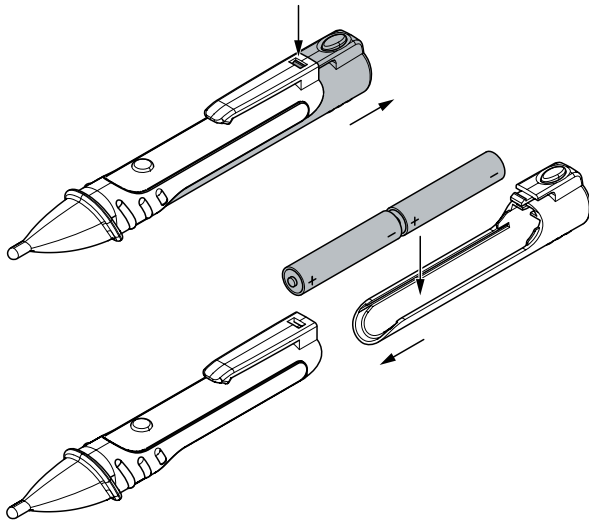
Podłączanie baterii

Przed pierwszym uruchomieniem podłącz dołączone do zestawu baterie (2 x 1,5 V AAA).

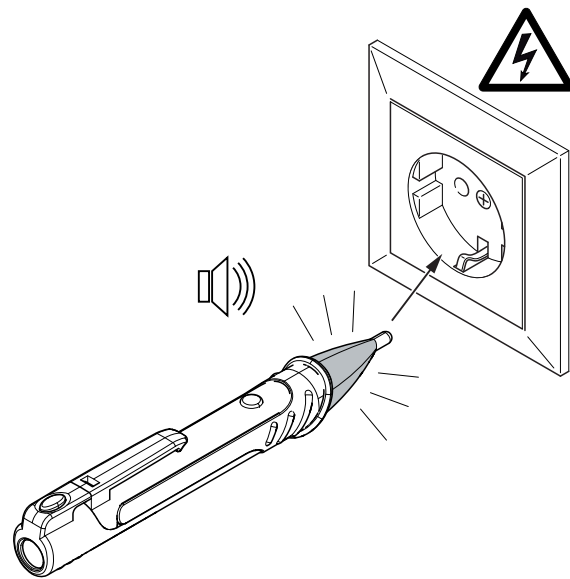


Ostrożnie!

Sprawdź, czy powierzchnia urządzenia jest sucha i jest ono wyłączone.

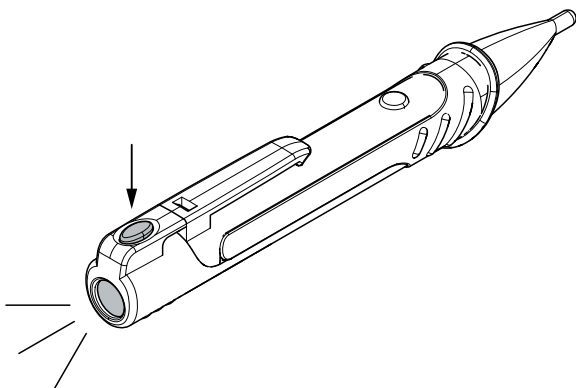


Zastosuj urządzenie.



1. Sprawdź działanie czujnika napięcia **przed każdym pomiarem**. W tym celu zbliż końcówkę pomiarową (4) do znanego źródła napięcia zmiennego.
 - ⇒ Kolec pomiarowy (4) będzie błysnął kolorem czerwonym.
 - ⇒ Pojawi się kilkukrotny sygnał dźwiękowy.
2. Wykrywanie nieznanego źródła prądu zmiennego następuje poprzez przesuwanie końcówki pomiarowej czujnika napięcia po badanej powierzchni. Wykrycie napięcia jest sygnalizowane w następujący sposób:
 - ⇒ Kolec pomiarowy (4) będzie błysnął kolorem czerwonym.
 - ⇒ Pojawi się kilkukrotny sygnał dźwiękowy.

Latarka



- W celu włączenia latarki konieczne jest naciśnięcie i przytrzymanie przycisku 1.
- Dioda LED wyłączy się po zwolnieniu przycisku 1.

Konserwacja i naprawa

Czyszczenie

Czyść urządzenie za pomocą wilgotnego, miękkiego i niepostrzępionego kawałka tkaniny. Zwróć uwagę, aby do wnętrza obudowy nie przedostała się wilgoć. Nie stosuj środków pod ciśnieniem, rozpuszczalników, środków zawierających alkohol lub środków szorujących. Nawilżaj tkaninę wyłącznie czystą wodą.

Naprawa

Nie modyfikuj urządzenia i nie montuj części zamiennych. W razie konieczności naprawy lub kontroli urządzenia zwróć się do producenta.

Wymiana baterii

Wymień baterię, gdy ponowne włączenie urządzenia nie jest możliwe (patrz rozdział "Wymiana baterii").

Utylizacja



Urządzenia elektroniczne nie mogą być utylizowane wraz z odpadami gospodarstwa domowego. Na terenie Unii Europejskiej, urządzenia elektroniczne muszą być, zgodnie z dyrektywą 2002/96/EG Unii Europejskiej, z 27 stycznia 2003, dostarczane do odpowiednich przedsiębiorstw zajmujących się utylizacją. Prosimy o utylizację urządzenia po zakończeniu jego eksploatacji zgodnie z obowiązującymi przepisami prawnymi.

Deklaracja zgodności

Zgodnie z dyrektywą niskonapięciową 2006/95/EG, Załącznik III rozdział B oraz dyrektywą 2004/108/EG dotyczącą zgodności elektromagnetycznej.

Niniejszym deklarujemy, że BE14 został zaprojektowany, skonstruowany oraz wyprodukowany zgodnie z wyżej wymienionymi dyrektywami UE.

Znak **CE** umieszczony jest na tylnej stronie urządzenia.

Producent:

Trotec GmbH & Co. KG

Grebbener Straße 7

D-52525 Heinsberg

Telefon: +49 2452 962-400

Faks: +49 2452 962-200

E-Mail: info@trotec.com

Heinsberg, 01.09.2015

Detlef von der Lieck

Dyrektor:

Trotec GmbH & Co. KG

Grebener Str. 7
D-52525 Heinsberg

☎ +49 2452 962-400

☎ +49 2452 962-200

info@trotec.com

www.trotec.com