

**BE14**

**PT**

**MANUAL DE INSTRUÇÕES**  
TESTADOR DE TENSÃO



 **TROTREC**  
AT WORK.

## Índice

Informações sobre o manual de instruções .....	1
Segurança .....	2
Informações sobre o aparelho .....	3
Dados técnicos .....	3
Transporte e armazenamento .....	3
Comando .....	4
Manutenção e Reparação .....	5
Descarte .....	5
Declaração de conformidade .....	5

## Informações sobre o manual de instruções

### Símbolos

**Perigo devido à corrente elétrica!**

Indica perigos devido à corrente elétrica, que pode causar danos e até morte.

**Perigo!**

Indica um perigo, que pode levar a danos pessoais.

**Cuidado!**

Indica um perigo, que pode levar a danos materiais.

A versão atual do manual de instruções se encontra em:

**BE14**

<http://download.trotec.com/?sku=3510205214&id=1>

### Nota legal

Esta publicação substitui todas as versões anteriores. Nenhuma parte desta publicação pode ser reproduzida, de qualquer forma, processada, copiada ou distribuída, usando sistemas de processamento eletrônico, sem a autorização por escrito da Trotec. Sob reserva de alterações técnicas. Todos os direitos reservados. Os nomes de marcas são usados sem garantia de usabilidade livre e, essencialmente, de acordo com a escrita do fabricante. Todos os nomes de marca são registrados.

Sob reserva de alterações da construção, no interesse da melhoria contínua dos produtos, assim como de mudanças na forma e na cor.

O volume de fornecimento pode variar das figuras do produto. O presente documento foi produzido com o devido cuidado. A Trotec não assume nenhuma responsabilidade por quaisquer erros ou omissões.

As determinações de válidos resultados de testes, de conclusões e de medidas derivadas deles são de inteira responsabilidade do utilizador. A Trotec não garante a precisão dos valores medidos e dos resultados da medição. Além disso a Trotec não assume qualquer responsabilidade por quaisquer erros ou danos resultantes da utilização dos valores medidos.

© Trotec

### Garantia e responsabilidade

O aparelho atende ao requisitos essenciais de segurança e de saúde dos regulamentos pertinentes da UE e foi testado na fábrica várias vezes quanto ao perfeito funcionamento. Se no entanto ocorrerem quaisquer problemas que não possam ser remediados usando as medidas no capítulo "Erros e avarias", contacte o seu revendedor ou parceiro contratual.

O fabricante não é responsável por danos causados pelo não cumprimento das especificações do fabricante, dos requisitos legais nem por alterações não autorizadas no aparelho. Alterações no aparelho ou a substituição não autorizada de partes podem afetar a segurança elétrica do produto de forma significativa e levam à perda da garantia. É excluída qualquer responsabilidade por danos materiais ou danos pessoais atribuível ao fato de que o aparelho seja usado de forma contrária às indicações contidas nas instruções de serviço. Alterações técnicas de design e construção, devido ao desenvolvimento contínuo e a melhoria do produto permanecem sob reserva a qualquer momento sem aviso prévio.

Não se aceita qualquer responsabilidade por danos decorrentes do uso indevido. As reivindicações de garantia também cessam.

## Segurança

**Leia atentamente estas instruções de serviço antes de usar / operar o aparelho e mantê-las sempre nas imediações do local de instalação ou perto do aparelho!**

- Não utilize o aparelho em ambientes explosivos.
- Não utilize o aparelho em atmosferas agressivas.
- Proteger o aparelho da luz solar direta permanente
- Não remova quaisquer sinais de segurança, adesivos ou rótulos do aparelho. Mantenha legível todos os sinais de segurança, adesivos e etiquetas.
- Não abra o aparelho com uma ferramenta.
- Observe as condições de armazenamento e de funcionamento (ver capítulo Dados técnicos).

### Uso pretendido

Use o aparelho exclusivamente para encontrar tensão alternada, em conformidade com os dados técnicos.

### Uso inadequado

O aparelho não é apropriado para a medição exata de tensões. Não se deve tentar encontrar tensões contínuas com este aparelho. O aparelho não deve ser usado em áreas com risco de explosão, em locais húmidos ou com alta humidade do ar .

### Qualificação pessoal

As pessoas que utilizam este aparelho devem:

- estar cientes dos perigos que surgem quando se trabalha com equipamentos elétricos em ambientes húmidos.
- ter lido e compreendido as instruções de serviço, especialmente o capítulo 'Segurança'.

## Perigos residuais



### Perigo!

Choque elétrico devido ao contacto com peças sob tensão. Não se deve tocar em peças sob tensão. Interditar peças sob tensão próximas, cobrindo-as ou desligando-as.



### Perigo!

Choque elétrico devido a isolamento insuficiente. Verificar se o aparelho apresenta danos e se está funcionando corretamente antes de usá-lo. Se forem verificados danos, o aparelho não deve mais ser utilizado. Não se deve utilizar o aparelho se o aparelho ou as suas mãos estiverem húmidas ou molhadas! Não use o aparelho se o compartimento das pilhas ou a carcaça estiverem abertos.



### Perigo devido à corrente elétrica!

Trabalhos em componentes elétricos só devem ser realizados por um especialista autorizado!



### Perigo!

Este aparelho pode ser perigoso se for usado de forma incorreta ou por pessoas não treinadas e se não for usado para a sua finalidade! Observe as qualificações pessoais!



### Perigo!

Não deixe material de embalagem espalhado. Ele poderia se tornar um brinquedo perigoso para as crianças.



### Perigo!

O aparelho não é um brinquedo e não deve estar nas mãos de crianças.



### Cuidado!

Para evitar danos no aparelho, não o exponha a temperaturas extremas, humidade extrema ou à água.



### Cuidado!

Para limpar o instrumento não devem ser utilizados produtos de limpeza agressivos ou abrasivos, nem solventes.

## Informações sobre o aparelho

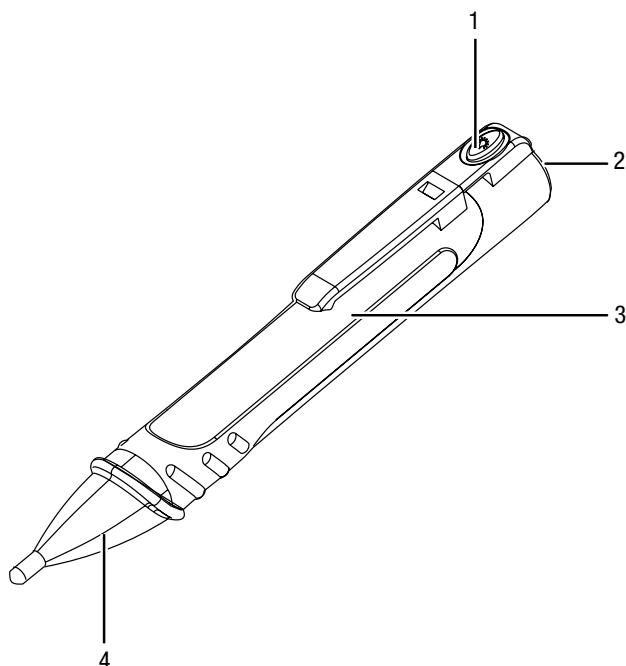
### Descrição do aparelho

O detetor de tensão deteta a tensão alternada (AC) e sinaliza isso ao utilizador através da iluminação de um LED e de um sinal acústico audível.

O dispositivo pode ser usado para encontrar uma ruptura de cabo ou para detetar a presença de tensão alternada em fusíveis, fios e cabos.

Além disso o aparelho de medição possui uma lanterna LED incorporada.

### Apresentação do aparelho



N°	Designação
1	Tecla de ligar-desligar da lanterna LED
2	Lanterna LED
3	Compartimento das pilhas com tampa
4	Sonda de medição

## Dados técnicos

Parâmetro	Valor
Faixa de deteção	100 V AC a 1000 V AC
Categoria de sobretensão	CAT IV 600 V, CAT III 1000 V
Grau de sujidade	2
Tipo de pilha	2 x pilhas AAA de 1,5 V
Peso	48,5 g
Condições ambientais	-10 °C a 50 °C com no máx. 95 % de humidade relativa
Condições de armazenamento	-10 °C a 50 °C com no máx. 95 % de humidade relativa

### Volume de fornecimento

- 1 x detetor de tensão BE14
- 2 x pilhas AAA de 1,5 V (Micro)
- 1 x guia de início rápido

## Transporte e armazenamento

### Transporte

Use uma bolsa apropriada ao transportar o aparelho para protegê-lo de impactos externos.

### Armazenamento

Quando não estiver a usar o aparelho, se deve seguir as seguintes condições de armazenamento:

- seco.
- em um local protegido de poeira e de luz solar direta.
- possivelmente, com uma cobertura para proteger contra a entrada de poeira.

## Comando

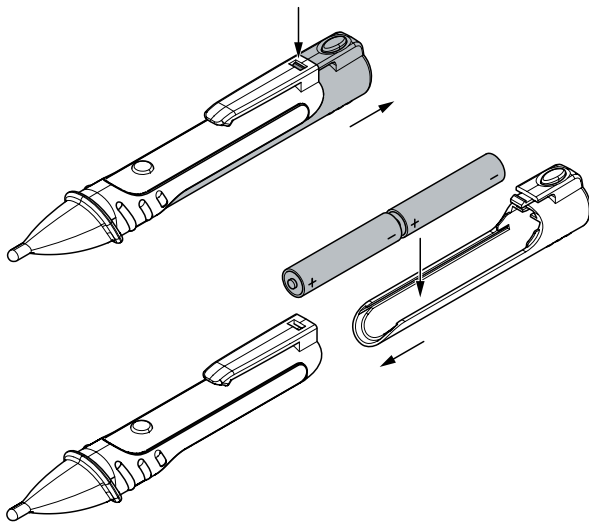
### Inserir as pilhas

Inserir as pilhas fornecidas antes da primeira utilização (2 x 1,5 V AAA).

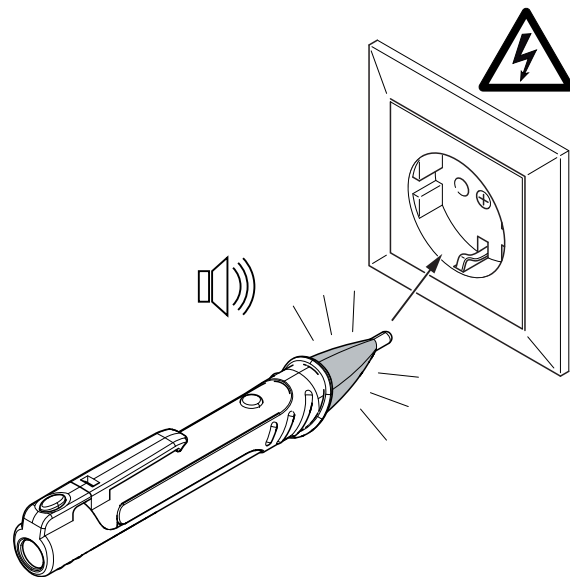


#### Cuidado!

Assegure-se de que a superfície do aparelho esteja seca e que o aparelho esteja desligado.

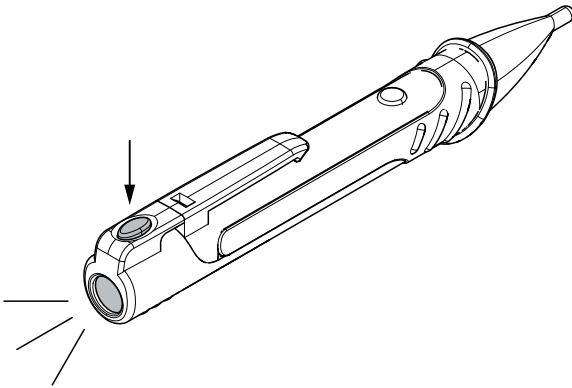


## Utilizar o aparelho



1. Verificar o funcionamento do testador de tensão **antes de cada medição**. Para tal, posicione a sonda de medição (4) perto de uma fonte de tensão conhecida.
  - ⇒ A sonda de medição (4) pisca em vermelho.
  - ⇒ Soa um sinal acústico intermitente.
2. Averiguar uma fonte de tensão desconhecida, deslizando a sonda de medição do testador de tensão sobre a superfície a ser testada. Uma tensão existente é indicada imediatamente:
  - ⇒ A sonda de medição (4) pisca em vermelho.
  - ⇒ Soa um sinal acústico intermitente.

## Lanterna



- Para ligar a lanterna LED é necessário premir a tecla 1 e mantê-la premida.
- O LED se apaga assim que a tecla 1 for liberada.

## Manutenção e Reparação

### Limpeza

Limpar o aparelho com um pano húmido e macio, que não solte fiapos. Assegure-se que nenhuma humidade possa penetrar na carcaça. Não utilize aerossóis, solventes, produtos de limpeza que contenham álcool ou outros produtos abrasivos, mas apenas água limpa para humedecer o pano.

### Reparação

Não se deve efetuar quaisquer alterações ao aparelho e não se deve montar quaisquer peças de reposição. Em caso de reparo ou inspeção do aparelho, entre em contacto com o fabricante.

### Substituir pilhas

A troca das pilhas é necessária se o aparelho não pode mais ser ligado (veja o capítulo Inserir pilhas).

## Descarte



Na União Europeia, os aparelhos eletrónicos não devem ser deitados no lixo doméstico, mas devem ser descartados de forma correta - em conformidade com a Diretiva 2002/96/CE DO PARLAMENTO E DO CONSELHO EUROPEU de 27 de Janeiro de 2003 sobre resíduos de equipamentos elétricos e eletrónicos. Descarte este aparelho no final da sua vida útil, em conformidade com os requisitos regulamentares aplicáveis.

## Declaração de conformidade

De acordo com a diretiva CE de Baixa Tensão 2006/95/CE e a diretiva CE 2004/108/CE relativa à compatibilidade eletromagnética.

Declaramos que o BE14 foi desenvolvido, construído e produzido de acordo com as diretivas CE mencionadas acima.

A placa C E se encontra no lado de trás do aparelho.

Fabricante:

Trotec GmbH & Co. KG

Grebberer Straße 7

D-52525 Heinsberg

Telefone: +49 2452 962-400

Fax: +49 2452 962-200

E-mail: info@trotec.com

Heinsberg, 01.09.2015

Detlef von der Lieck

Gerente:



Trotec GmbH & Co. KG

Grebener Str. 7  
D-52525 Heinsberg

☎ +49 2452 962-400

☎ +49 2452 962-200

✉ [info@trotec.com](mailto:info@trotec.com)

[www.trotec.com](http://www.trotec.com)