

BE14

SV

BRUKSANVISNING
SPÄNNINGSPROVARE



Innehållsförteckning

Information om bruksanvisningen.....	1
Säkerhet.....	2
Information om apparaten	3
Teknisk information	3
Transport och lagring.....	3
Manövrering.....	4
Underhåll och reparation.....	5
Kassering	5
Försäkran om överensstämmelse	5

Information om bruksanvisningen

Symboler

**Fara till följd av elektrisk ström!**

Informerar om faror till följd av elektrisk ström som kan leda till skador eller till och med dödsfall.

**Fara!**

Informerar om faror som kan leda till personskador.

**Akta!**

Informerar om faror som kan leda till saksador.

Den aktuella versionen av bruksanvisningen finns under:

**BE14**

<http://download.trotec.com/?sku=3510205214&id=1>

Rättsligt meddelande

Denna publikation ersätter samtliga tidigare versioner. Ingen del av denna publikation får på något sätt reproduceras eller bearbetas, mångfaldigas eller spridas med elektroniska system, utan skriftligt medgivande av Trotec. Rätten till tekniska ändringar förbehålls. Med ensamrätt. Varumärken kommer att nämnas fritt utan ersättning i enlighet med den fria förfoganderätten och skrivas i enlighet med ägarens intentioner. Alla varumärken är registrerade.

Vi förbehåller oss rätten till konstruktionsändringar liksom ändringar när det gäller färg och form i produktionsförbättrande syfte.

Leveransomfånget kan avvika från det avbildade. Föreliggande dokument har tagits fram med största omsorg. Trotec tar inte något ansvar för eventuella fel eller utelämnanden.

Beräkningarna av validerade mätresultat, slutsatser och därifrån avledda åtgärder ligger helt och hållet i användarens eget ansvar. Trotec garanterar inte för de beräknade mätvärdenas resp. mätresultatens riktighet. Dessutom påtar sig Trotec inget ansvar för eventuella fel eller skador som uppstår på grund av att de beräknade mätvärdena används.

© Trotec

Garanti och ansvar

Apparaten motsvarar de grundläggande säkerhets- och hälsokraven i relevanta EU-bestämmelser och har i fabriken flera gånger kontrollerats avseende felfri funktion. Om det ändå skulle uppstå funktionsstörningar som inte kan avhjälpas med hjälp av åtgärderna i kapitlet Fel och störningar ska du kontakta handlaren eller avtalspartnern.

Om tillverkarens specifikationer eller gällande lagar inte följs eller om egenmäktiga ändringar görs på apparaterna, ansvarar tillverkaren inte för de skador som uppstår till följd av detta. Ingrepp i apparaten eller obehörigt byte av reservdelar kan ha en negativ inverkan på produktens elektriska säkerhet och leder till att garantin upphör att gälla. All form av ansvar för sak- eller personskador som härleds till att apparaten inte nyttjas enligt informationen i denna bruksanvisning utesluts. Tekniska design- och konstruktionsändringar till följd av den kontinuerliga vidareutvecklingen och produktförbättringar förbehålls alltid utan föregående meddelande.

För skador till följd av icke ändamålsenlig användning påtar vi oss inget ansvar. Garantianspråken upphör då också att gälla.

Säkerhet

Läs noggrant igenom dessa anvisningar före idrifttagning/ användning av apparaten och förvara dem alltid i uppställningsplatsens/apparatens omedelbara närhet!

- Använd inte apparaten i explosionsfarliga utrymmen.
- Använd inte apparaten i aggressiva atmosfärer.
- Skydda apparaten mot permanent direkt solljus.
- Ta inte bort några säkerhetstecken, klistermärken eller etiketter från apparaten. Håll alla säkerhetstecken, klistermärken och etiketter i läsbart skick.
- Öppna inte apparaten med ett verktyg.
- Beakta lagrings- och driftvillkoren (se kapitlet Tekniska data).

Ändamålsenlig användning

Använd apparaten uteslutande för att hitta växelspanningar, följ alltid alla tekniska data.

Ändamålsenlig användning

Apparaten lämpar sig inte för exakt mätning av spänningar. Använd inte apparaten för att försöka hitta likspänningar. Apparaten får inte användas i områden med risk för explosion, vid väta eller vid hög luftfuktighet .

Personalkvalifikation

Personer som använder denna apparat måste:

- känna till farorna som uppstår vid arbeten med elektrisk apparatur i fuktiga miljöer.
- ha läst och förstått bruksanvisningen, särskilt kapitlet Säkerhet.

Restrisker



Fara!

Elstöt till följd av kontakt med strömförande delar. Ta inte på strömförande delar. Säkra intilliggande strömförande delar genom skydd eller stäng av dem.



Fara!

Elstöt till följd av otillräcklig isolering. Kontrollera apparaten före varje användning avseende skador och korrekt funktion.

Om det förekommer skador, använd inte apparaten. Använd inte apparaten om apparaten eller dina händer är fuktiga eller blöta.

Använd inte apparaten om batteriet eller huset är öppna.



Fara till följd av elektrisk ström!

Arbeten på elektriska komponenter får endast genomföras av ett specialistföretag med behörighet.



Fara!

Det kan utgå faror från denna apparat om personer som inte undervisats använder den på ett felaktigt eller icke ändamålsenligt sätt! Beakta personalkvalifikationerna!



Fara!

Låt inte förpackningsmaterialet ligga framme på ett oaktsamt sätt. Det kan utgöra en farlig leksak för barn.



Fara!

Apparaten är inte en leksak och får inte hamna i barns händer.



Akta!

För att undvika skador på apparaten får den inte utsättas för extrema temperaturer, extrem luftfuktighet eller väta.



Akta!

Använd inga starka rengöringsmedel, skurmedel eller lösningsmedel för att rengöra apparaten.

Information om apparaten

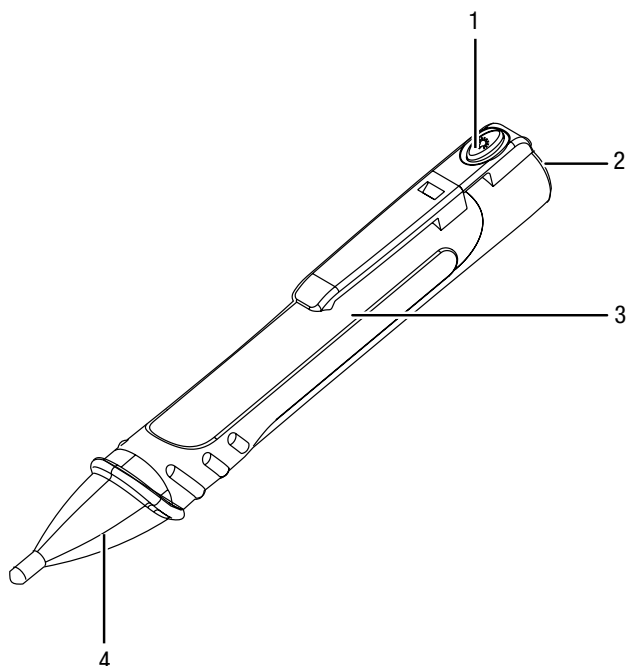
Beskrivning av apparaten

Spänningsdetektorn spårar växelspänning (AC) och signalerar användaren om detta genom att en LED tänds och en hörbar signalton ljuder.

Apparaten kan användas för att hitta ett kabelbrott eller fastställa att det förekommer växelspänning på säkringar, ledningar och kablar.

Dessutom förfogar mätinstrumentet över en inbyggd LED-ficklampa.

Bild på apparaten



Nr	Beteckning
1	På-/Av-knapp LED-ficklampa
2	LED-ficklampa
3	Batterifack med skydd
4	Mätspets

Teknisk information

Parameter	Värde
Identifieringsområde	100 V AC till 1000 V AC
Överspänningskategori	CAT IV 600 V, CAT III 1000 V
Smutsighetsgrad	2
Batterityp	2 x 1,5 V-batterier AAA (Micro)
Vikt	48,5 g
Omgivningsvillkor	-10 °C till 50 °C vid max. 95 % r.F.
Förvaringsvillkor	-10 °C till 50 °C vid max. 95 % r.F.

Leveransens omfattning

- 1 x spänningsdetektor BE14
- 2 x 1,5 V-batterier AAA (Micro)
- 1 x kortanvisning

Transport och lagring

Transport

För transporten av apparaten ska en lämplig väska användas för att skydda apparaten från yttre inverkan.

Lagring

Följ följande lagringsvillkor när apparaten inte används:

- torrt
- på en plats skyddad mot damm och direkt solljus
- eventuellt ska ett skydd användas för att skydda mot damm.

Manövrering

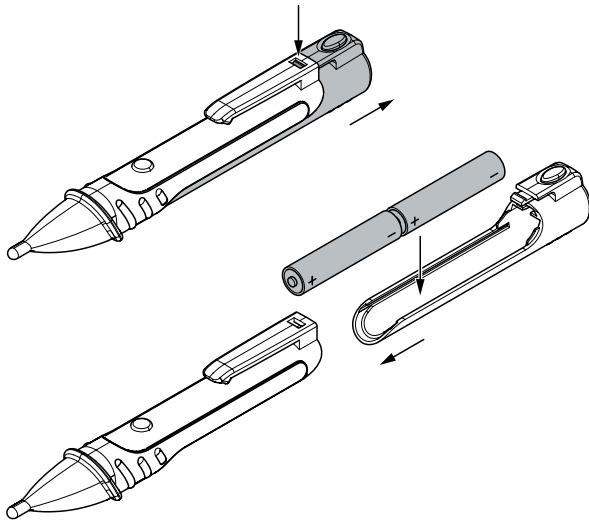
Sätta i batterier

Före första användning sätter du i batterierna (2 x 1,5 V AAA) som ingår i leveransen.

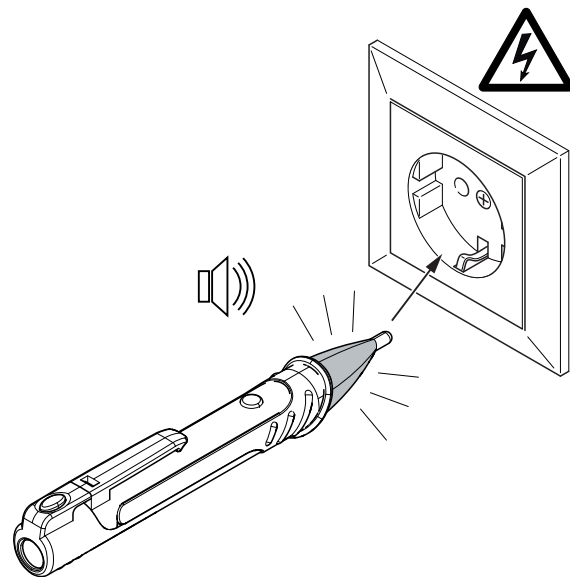


Akta!

Försäkra dig om att ytan på apparaten är torr och att apparaten är avstängd.

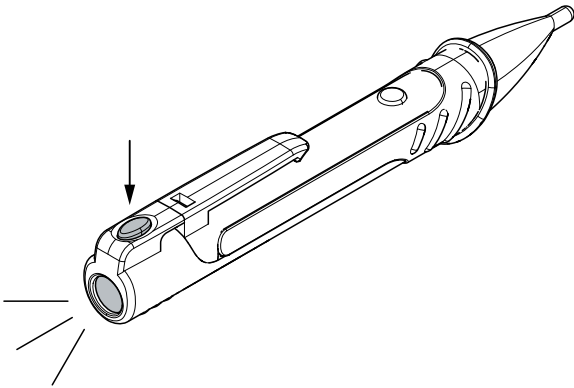


Använda apparaten



1. Kontrollera spänningsprovarens funktion **före varje mätning**. Håll mätspetsen (4) mot en känd spänningskälla.
 - ⇒ Mätspetsen (4) blinkar rött.
 - ⇒ En pipton som upprepas hörs.
2. Bestäm en okänd spänningskälla genom att skjuta mätspetsen på spänningsprovaren över ytan som ska testas. En anliggande spänning visas på följande sätt:
 - ⇒ Mätspetsen (4) blinkar rött.
 - ⇒ En pipton som upprepas hörs.

Ficklampa



- För att sätta på LED-ficklampa trycker man på knapp 1 och håller den intryckt.
- LED slocknar så snart du släpper knapp 1.

Underhåll och reparation

Rengöring

Rengör apparaten med en fuktig, mjuk och luddfri trasa. Se till att det inte tränger in fukt i huset. Använd inga sprayer, lösningsmedel, alkoholhaltiga rengöringsmedel eller skurmedel, utan endast rent vatten för att fukta trasan.

Reparation

Gör inga ändringar på apparaten och montera inga reservdelar. Kontakta tillverkaren för reparation eller kontroll av apparaten.

Byta batteri

Ett batteribyte är nödvändigt om apparaten inte längre kan sättas på (se kapitlet Sätta i batterier).

Kassering



Elektroniska apparater får ej kastas i hushållsavfall, utan måste i enlighet med EUROPAPARLAMENTETS OCH RÅDETS direktiv 2002/96/EG av den 27 januari 2003 om avfall som utgörs av eller innehåller elektriska eller elektroniska produkter omhändertas på ett fackmässigt sätt. Vi ber dig därför att lämna in uttjänta apparater för omhändertagande i enlighet med gällande lagar.

Försäkran om överensstämmelse

i enlighet med EG-direktiv lågspänning 2006/95/EG och EG-direktiv 2004/108/EG om elektromagnetisk kompatibilitet. Härmed förklarar vi att apparat BE14 har utvecklats, konstruerats och tillverkats i enlighet med nämnda EG-direktiv.

CE-märkningen finns på apparatens baksida.

Tillverkare:

Trotec GmbH & Co. KG
Grebbeener Straße 7
D-52525 Heinsberg

Telefon: +49 2452 962-400

Fax: +49 2452 962-200

E-post: info@trotec.com

Heinsberg den 01.09.2015

Detlef von der Lieck

VD

Trotec GmbH & Co. KG

Grebener Str. 7
D-52525 Heinsberg

☎ +49 2452 962-400

☎ +49 2452 962-200

✉ info@trotec.com

www.trotec.com