

BE14

TR

KULLANIM KILAVUZU
VOLTAJ KONTROL CİHAZI



 **TROTTEC**
AT WORK.

İçindekiler

Kullanım kılavuzu hakkında bilgiler	1
Cihazın kullanım ömrü ve garanti süresi.....	2
Kullanım hatalarına ilişkin bilgiler - Güvenlik.....	3
Cihazın çalışması ile ilgili tanıtıcı ve temel bilgiler.....	4
Teknik bilgiler	4
Taşıma ve nakliye sırasında dikkat edilecek hususlar	5
Bağlantı veya montaj.....	5
Kullanım	5
Cihazın enerji tüketimi açısından verimli kullanımına ilişkin bilgiler	6
Kullanıcının kendi yapabileceği bakım, onarım veya ürünün temizliğine ilişkin bilgiler	6
Bakım, onarım ve kullanımda uyulması gereken kurallar	6
Servis istasyonları	6
Üretici ve ithalatçı firmanın unvanı, adres ve telefon numarası	6
Kullanım sırasında insan veya çevre sağlığına tehlikeli veya zararlı olabilecek durumlara ilişkin uyarılar	7
Uygunluk beyanı	7

Kullanım kılavuzu hakkında bilgiler**Semboller****Elektrik akımından kaynaklanan tehlike!**

Elektrik akımı nedeniyle yaralanma ve ölümlerle sonuçlanabilecek tehlikelere işaret eder.

**Tehlike!**

İnsanların yaralanmasına neden olabilecek bir tehlikeye işaret eder.

**Dikkat!**

Maddi hasarlara neden olabilecek bir tehlikeye işaret eder.

Kullanım kılavuzunun güncel versiyonunu şu adreste bulabilirsiniz:

**BE14**

<http://download.trotec.com/?sku=3510205214&id=1>

Yasal uyarı

Bu yayın, önceki tüm sürümlerin yerine geçer. Bu yayının hiçbir bölümü, Trotec'in yazılı izni olmadan hiçbir şekilde yeniden hazırlanamaz veya elektronik sistemler kullanarak işlenemez, çoğaltılamaz veya dağıtılamaz. Teknik değişiklik yapma hakkı saklıdır. Tüm hakları saklıdır. Ürün isimleri, serbest kullanılabilirlik garantisi olmadan ve üreticinin esas yazı şekline uyularak kullanılmaktadır. Tüm ürün isimleri tescillidir.

Üretim alanındaki devam eden iyileştirme çalışmaları ile şekil ve renk değişiklikleri kapsamında tasarım değişiklikleri yapma hakkı saklıdır.

Teslimat kapsamı ürün resimlerinden farklı olabilir. Mevcut doküman gerekli özen gösterilerek hazırlanmıştır. Trotec, olası hatalar veya unutmaya durumlarına yönelik olarak hiçbir sorumluluk üstlenmez.

Ölçüm sonuçlarının belirlenmesi, ispatlar ve bu ispatlardan önlemlerin geliştirilmesi, sadece kullanıcının kendi sorumluluğundadır. Trotec, belirlenen ölçüm değerlerinin veya ölçüm sonuçlarının doğruluğu konusunda garanti üstlenmez. Bunun dışında, Trotec, belirlenen ölçüm değerlerinin kullanılması sonucu oluşan hatalar veya hasarlara yönelik olarak hiçbir sorumluluk üstlenmez.

© Trotec

Cihazın kullanım ömrü ve garanti süresi

Aşağıdaki bilgiler sadece Türkiye için geçerlidir:

Cihazın kullanım süresi 5 yıldır. Ticari müşteriler için garanti süresi bir yıldır.

Bireysel müşteriler için garanti süresi iki yıldır.

Cihaz, ilgili AB Yönetmeliklerinin güvenlik ve sağlık istemlerine uygundur ve fabrikada sorunsuz bir şekilde çalışma açısından defalarca kontrol edilmiştir. Buna rağmen, Hatalar ve arızalar bölümündeki önlemlerin yardımıyla giderilemeyen arızalar ortaya çıkarsa, lütfen satıcınıza veya sözleşme ortağınıza başvurunuz.

Üreticinin belirttiği spesifikasyonlara, yasal gerekliliklere uyulmaması veya cihazlar üzerinde izin alınmadan değişiklikler yapılması durumunda ortaya çıkan hasarlardan üretici sorumlu tutulamaz. Cihaza müdahale edilmesi ya da münferit parçaların yetkisiz şekilde değiştirilmesi, bu ürünün elektriksel güvenliğini ciddi ölçüde tehlikeye atabilir ve garantinin geçersiz olmasına neden olur. Cihazın bu kullanım kılavuzundaki uyarılara uyulmadan kullanılmasından kaynaklanan hiçbir maddi hasar ve yaralanmadan dolayı sorumluluk kabul edilmez. Gelişimin sürekli devam etmesi ve ürün iyileştirmeleri nedeniyle, önceden bildirilmeden teknik tasarım ve uygulamada değişiklikler yapma hakkı her zaman saklıdır.

Usulüne aykırı kullanım nedeniyle oluşan hasarlardan dolayı hiçbir sorumluluk üstlenilmez. Bu durumda, benzer şekilde garantiyle ilgili talepler de geçerliğini yitirir.

Kullanım hatalarına ilişkin bilgiler - Güvenlik

Bu kılavuzu, cihazı çalıştırmadan/kullanmadan önce dikkatlice okuyunuz ve her zaman kurulum yerinin hemen yakınında veya cihazın üzerinde bulundurunuz!

- Cihazı, patlama tehlikesi bulunan alanlarda çalıştırmayınız.
- Cihazı, agresif atmosferlerde çalıştırmayınız.

Personelin niteliği

Bu cihazı kullanan kişiler:

- Nemli ortamlarda elektrikli cihazlarla çalışırken ortaya çıkabilecek tehlikeleri bilmeli.
- Başta güvenlik bölümü olmak üzere kullanım kılavuzunu okumuş ve anlamış olmalıdır.

Usulüne uygun kullanım

Cihazı sadece AC gerilimlerini bulmak için teknik bilgilere uyarak kullanınız.

Usulüne aykırı kullanım

Cihaz, kesin gerilim ölçümü için uygun değildir. Cihazla doğru akım gerilimleri bulmaya çalışmayın. Cihaz, patlama tehlikesi içeren bölgelerde, ıslak veya yüksek nemli ortamlarda kullanılmamalıdır.

Kalan tehlikeler



Tehlike!

Akım taşıyan parçalara dokunulması nedeniyle elektrik çarpması. Akım taşıyan parçalara dokunmayınız. Akım taşıyan bitişik parçaları, üzerlerini örterek veya kapatarak emniyete alınız.



Tehlike!

Yetersiz izolasyon nedeniyle elektrik çarpması. Her kullanımdan önce cihazı hasar ve düzgün çalışma açısından kontrol ediniz. Hasar olduğunu görürseniz cihazı artık kullanmayınız. Cihaz veya elleriniz nemli veya ıslaksa cihazı kullanmayınız! Pil bölmesi veya dış gövde açıkken cihazı kullanmayınız.



Elektrik akımından kaynaklanan tehlike!

Elektrikli parçalar üzerindeki çalışmalar sadece yetkili bir uzman şirket tarafından gerçekleştirilmelidir!



Tehlike!

Eğitimsiz kişiler tarafından amacına veya usulüne uygun olmayan şekilde kullanılması durumunda bu cihaz çeşitli tehlikelere neden olabilir! Personel niteliklerine dikkat ediniz!



Tehlike!

Ambalaj malzemesini dikkatsizce etrafta bırakmayınız. Çocuklar için tehlikeli bir oyuncaya dönüşebilir.



Tehlike!

Cihaz bir oyuncak değildir ve çocukların eline geçmemelidir.



Dikkat!

Cihazda hasar oluşmasını önlemek için; cihazı aşırı sıcaklıklara, neme veya ıslanmaya maruz bırakmayınız.



Dikkat!

Cihazı temizlemek için sert temizlik maddeleri, aşındırıcı veya çözücü maddeler kullanmayınız.

Cihazın çalışması ile ilgili tanıtıcı ve temel bilgiler

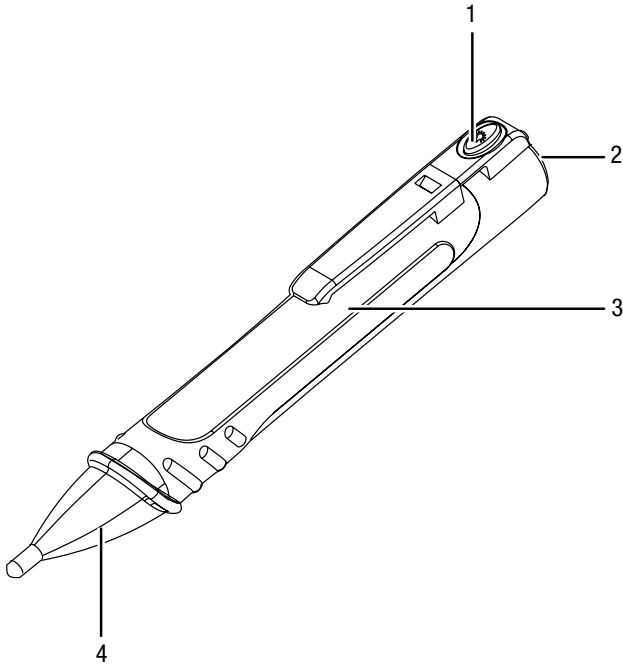
Cihaz açıklaması

Gerilim detektörü, AC gerilimini algılar ve bir LED'i yakarak ve duyulabilir bir sinyal sesi çalarak kullanıcıya bunu bildirir.

Cihaz, bir kablo kopması durumunu bulmak veya sigortalarda, tellerde ve kablolarda AC geriliminin mevcut olup olmadığını belirlemek için kullanılabilir.

Ölçüm cihazı ayrıca entegre bir LED el feneri içerir.

Cihazın görünümü



No.	Tanım
1	LED el feneri Açma/Kapama tuşu
2	LED el feneri
3	Kapağıyla birlikte pil bölmesi
4	Ölçüm ucu

Teknik bilgiler

Parametre	Değer
Algılama aralığı	100 V AC - 1000 V AC
Aşırı gerilim kategorisi	CAT IV 600 V, CAT III 1000 V
Kirlenme derecesi	2
Pil tipi	2 x 1,5 V pil AAA (Micro)
Ağırlık	48,5 g
ortam koşulları için	-10 °C ila 50 °C, maksimum % 95 bağıl nemde
Depolama koşulları	-10 °C ila 50 °C, maksimum % 95 bağıl nemde

Teslimat kapsamı

1 x gerilim detektörü BE14

2 x 1,5 V pil AAA (Micro)

1 x kısa kılavuz

Taşıma ve nakliye sırasında dikkat edilecek hususlar

Cihaz, nakliye hasarlarına karşı korumak için üretici tarafından mümkün olan en iyi şekilde ambalajlanmıştır. Güvenli taşıma hakkında diğer bilgiler, ambalajın üzerindeki multilateral işaretlerde bulunmaktadır.

Taşıma

Cihazı taşımak için, cihazı dış etkilerden korumak üzere uygun bir çanta kullanınız.

Depolama

Cihazı kullanmadığınız zamanlarda aşağıdaki depolama koşullarına uyunuz:

- Kuru.
- Tozdan ve doğrudan güneş ışığından korunan bir yerde,
- gerekiyorsa, içeriye toz girmesine karşı bir kılıfla koruyarak.

Bağlantı veya montaj

Mobil cihazlarda montaj gerekmez.

Kullanım

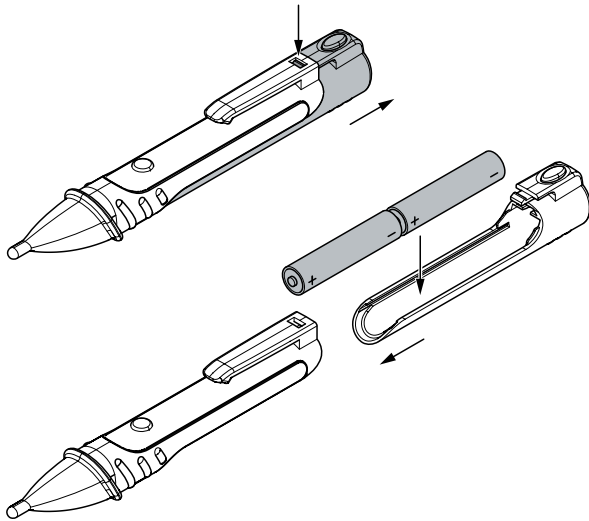
Pillerin takılması

İlk kullanımdan önce, teslimat kapsamında yer alan pilleri takınız (2 x 1,5 V AAA).

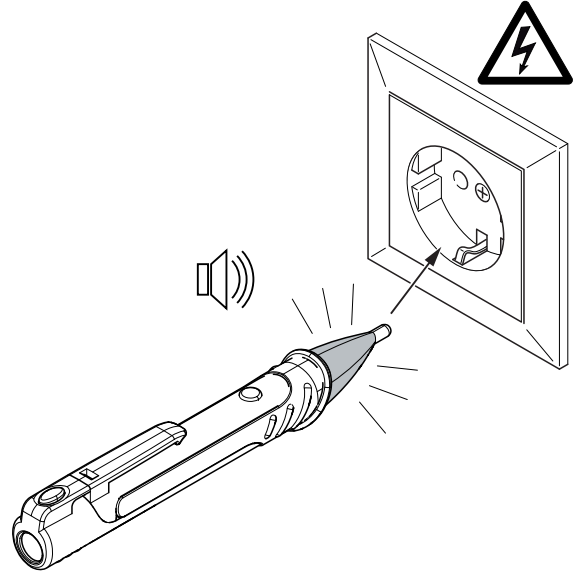


Dikkat!

Cihazın yüzeyinin kuru ve cihazın kapatılmış olduğundan emin olunuz.

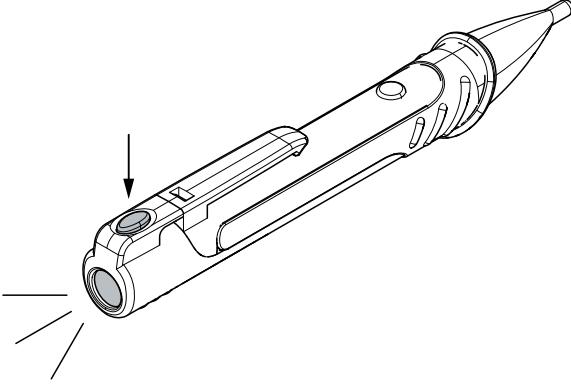


Cihazın kullanılması



1. **Her kullanımdan önce** voltaj kontrol cihazının çalışıp çalışmadığını kontrol ediniz. Bunun için ölçüm ucunu (4) bilinen bir gerilim kaynağına doğru tutunuz.
 - ⇒ Ölçüm ucu (4) kırmızı renkte yanıp söner.
 - ⇒ Tekrarlanan bir düdük sesi duyulur.
2. Voltaj kontrol cihazının ölçüm ucunu kontrol edilecek alanın üzerine doğru iterek bilinmeyen bir gerilim kaynağını belirleyiniz. Mevcut bir gerilim aşağıdaki şekilde gösterilir:
 - ⇒ Ölçüm ucu (4) kırmızı renkte yanıp söner.
 - ⇒ Tekrarlanan bir düdük sesi duyulur.

El feneri



- LED el fenerini açmak için Tuş 1'e basınız ve bu tuşu basılı tutunuz.
- Tuş 1'i bırakır bırakmaz LED söner.

Cihazın enerji tüketimi açısından verimli kullanımına ilişkin bilgiler

Gereksiz enerji tüketimini önlemek için, cihazın sadece gerçek kullanım süresi boyunca açık kalmasına dikkat ediniz. Mevcutsa, cihazın kapatma otomatüğinden faydalanınız.

Kullanıcının kendi yapabileceği bakım, onarım veya ürünün temizliğine ilişkin bilgiler

Temizlik

Cihazı nemli, yumuşak, hav bırakmayan bir bezle temizleyiniz. Dış gövdenin içine nem girmemesine dikkat ediniz. Sprey, çözücü madde, alkol içeren temizleyiciler veya aşındırıcı maddeler kullanmayınız; bunun yerine bezi nemlendirmek için sadece temiz su kullanınız.

Onarım

Cihazda hiçbir değişiklik yapmayınız ve yedek parçaları kendi başınıza takmayınız. Onarım veya cihaz kontrolü için üreticiye başvurunuz.

Pilin değiştirilmesi

Cihaz artık açılmıyorsa pilin değiştirilmesi gerekir (bkz. Pillerin takılması bölümü).

Bakım, onarım ve kullanımda uyulması gereken kurallar



Tehlike!



Dış gövdenin açılmasını gerektiren bakım çalışmaları ve onarımlarda Trotec müşteri servisine başvurunuz. Kurallara aykırı şekilde açılan cihazlar her türlü garanti kapsamı dışındadır ve garanti talepleri geçersiz olur.

Servis istasyonları

Aşağıdaki bilgiler sadece Türkiye için geçerlidir:

Trotec Endüstri Ürünleri Tic.Ltd.Sti.

Oruçreis Mh., Giyimkent Cd.,

14. Sok. No.61, Giyimkent Sitesi

34235 Esenler/İstanbul

Telefon: +90 212 438 56 55

Üretici ve ithalatçı firmanın unvanı, adres ve telefon numarası

İthalatçı (sadece Türkiye için geçerlidir):

Trotec Endüstri Ürünleri Tic.Ltd.Sti.

Oruçreis Mh., Giyimkent Cd.,

14. Sok. No.61, Giyimkent Sitesi

34235 Esenler/İstanbul

Telefon: +90 212 438 56 55

Faks: +90 212 438 56 51

Üretici:

Trotec GmbH & Co. KG

Grebbener Straße 7

D-52525 Heinsberg

Telefon: +49 2452 962-400

Faks: +49 2452 962-200

E-posta: info@trotec.de

Kullanım sırasında insan veya çevre sađlıđına tehlikeli veya zararlı olabilecek durumlara iliřkin uyarılar

Elektronik cihazlar evsel atık deđildir ve Trkiye'de, elektrikli ve elektronik cihazlar hakkındaki Elektrikli ve Elektronik Teđhizat Atıkları Direktifi'ne (EETA) gre uzman bir tasfiye merkezine gnderilmelidir. Kullandıktan sonra ltfen bu cihazı geerli yasal dzenlemelere uygun řekilde tasfiye ediniz.

Uygunluk beyanı

2006/95/EG sayılı AT Alak Gerilim Ynetmeliđi ve elektromanyetik uyumluluk hakkındaki 2004/108/EG AT Ynetmeliđi kapsamında.

İřbu beyanla, BE14 rnnn belirtilen AT ynetmeliklerine uygun olarak geliřtirilmiř, tasarlanmıř ve retilmiř olduđunu beyan ederiz.

CE iřaretini cihazın arka tarafında bulabilirsiniz.

retici:

Trotec GmbH & Co. KG
Grebener StraĐe 7
D-52525 Heinsberg

Telefon: +49 2452 962-400

Faks: +49 2452 962-200

E-posta: info@trotec.com

Heinsberg, 01.09.2015

Detlef von der Lieck
Genel Mdr

Trotec GmbH & Co. KG

Grebener Str. 7
D-52525 Heinsberg

☎ +49 2452 962-400

☎ +49 2452 962-200

✉ info@trotec.com

www.trotec.com