

RU

РУКОВОДСТВО ПО
ЭКСПЛУАТАЦИИ
МУЛЬТИМЕТР



Оглавление

Указания к руководству по эксплуатации 2

Безопасность..... 2

Информация об устройстве 4

Транспортировка и хранение..... 6

Обслуживание 6

Техобслуживание и ремонт..... 9

Неисправности и неполадки 9

Утилизация 10

Указания к руководству по эксплуатации

Символы



Предупреждение об электрическом напряжении
Этот символ указывает на то, что за счет электрического напряжения существуют опасности для жизни и здоровья людей.



Предупреждение
Сигнальное слово обозначает опасность со средней степенью риска, которая, если не предотвратить ее, может привести к смерти или тяжелой травме.



Осторожно
Сигнальное слово обозначает опасность со средней степенью риска, которая, если не предотвратить ее, может привести к незначительной или умеренной травме.

Указание

Сигнальное слово указывает на важную информацию (например, на материальный ущерб), но не на опасности.



Информация

Указания с этим символом помогут Вам быстро и надежно выполнять соответствующие работы.



Соблюдать руководство

Указания с этим символом указывают Вам на то, что необходимо соблюдать руководство по эксплуатации.

Актуальную редакцию руководства по эксплуатации и Декларацию о соответствии стандартам ЕС Вы можете скачать по следующей ссылке:



BE47



<https://hub.trotec.com/?id=43017>

Безопасность

Внимательно прочитайте данное руководство перед вводом в эксплуатацию / использованием и всегда храните его в непосредственной близости от места установки устройства или на самом устройстве.



Предупреждение

Прочитайте все указания по безопасности и инструкции.

Несоблюдение указаний по безопасности и инструкций может привести к поражению электрическим током, пожару и/или тяжелым травмам.

Сохраняйте все указания по безопасности и инструкции на будущее.

- Устройство поставляется в предупреждающей табличкой. Перед первым вводом в эксплуатацию переклейте имеющуюся на задней стороне устройства предупреждающую табличку, как описано в главе "Обслуживание", предупреждающей табличкой на языке Вашей страны.



ПРЕДУПРЕЖДЕНИЕ



Опасность из-за электрического напряжения! Перед тем, как открыть батарейный отсек, отсоедините измерительные кабели.



- Не эксплуатируйте устройство во взрывоопасных помещениях или зонах и не устанавливайте его там.
- Не эксплуатируйте устройство в агрессивной атмосфере.
- Защищайте устройство от постоянных прямых солнечных лучей.
- Не удаляйте с устройства предупреждающие знаки, наклейки или этикетки. Поддерживайте все предупреждающие знаки, наклейки и этикетки в читаемом состоянии.

- Не открывайте устройство.
- Соблюдайте условия хранения и эксплуатации в соответствии с главой "Технические характеристики").

Использование по назначению

Используйте мультиметр только для измерения напряжения, силы тока и сопротивления с соблюдением технических характеристик.

Для того чтобы использовать устройство по назначению, используйте исключительно испытанные компанией Trotec принадлежности и испытанные компанией Trotec запчасти.

Использование не по назначению

Не используйте устройство во взрывоопасных зонах, при сырости и высокой влажности воздуха.

Самостоятельное переоборудование устройства запрещено.

Квалификация персонала

Лица, использующие данное устройство, должны:

- выполнять 5 правил техники безопасности
 - 1. Отключить
 - 2. Предохранить от повторного включения
 - 3. Обеспечить 2-полюсное отсутствие напряжения
 - 4. Заземлить и закоротить
 - 5. Закрыть находящиеся под напряжением соседние детали
- использовать измерительное устройство с соблюдением надежных методов работы.
- осознавать опасности, возникающие при работах с электрооборудованием во влажном окружении;
- принимать меры по защите от непосредственного прикосновения к токоведущим частям;
- прочитать и понять руководство по эксплуатации, в особенности, главу Безопасность.

Остаточные опасности



Предупреждение об электрическом напряжении

Поражение электрическим током в результате недостаточной изоляции. Перед каждым использованием проверяйте устройство на отсутствие повреждений и надлежащее функционирование.

Если будут обнаружены повреждения, не используйте больше устройство.

Не используйте устройство, если оно или Ваши руки влажные или мокрые.

Не используйте устройство при открытом отсеке для батарейки или корпусе.



Предупреждение об электрическом напряжении

Поражение электрическим током в результате прикосновения к токоведущим деталям. Не прикасайтесь к токоведущим деталям. Защитите соседние токоведущие детали, закрыв или отключив их.



Предупреждение об электрическом напряжении

Существует опасность короткого замыкания в результате попадания в корпус жидкостей! Не погружайте устройство и принадлежности в воду. Следите за тем, чтобы в корпус не попала вода или другие жидкости.



Предупреждение об электрическом напряжении

Работы с электрическими компонентами разрешается проводить только авторизованной специализированной фирме!



Предупреждение

Опасность задохнуться!

Не оставляйте упаковочный материал без присмотра. Он может стать опасной игрушкой для детей.



Предупреждение

Устройство – не игрушка и не должно попадать в детские руки.



Предупреждение

От данного устройства могут исходить опасности, если оно используется не проинструктированными лицами, ненадлежащим образом или не по назначению! Обращайте внимание на квалификацию персонала!



Осторожно

Держите устройство на достаточном расстоянии от источников тепла.

Указание

Для того чтобы предотвратить повреждение устройства, перед каждым измерением убедитесь в том, что выбран правильный диапазон измерения. Если Вы не уверены, выберите самый большой диапазон измерения. Отсоедините измерительные кабели, прежде чем изменять диапазон измерения.

Указание

Для того чтобы предотвратить повреждения устройства, не подвергайте его воздействию экстремальных температур, экстремальной влажности или сырости.

Указание

Не используйте для чистки устройства едкие и абразивные средства, а также растворители.

Информация об устройстве

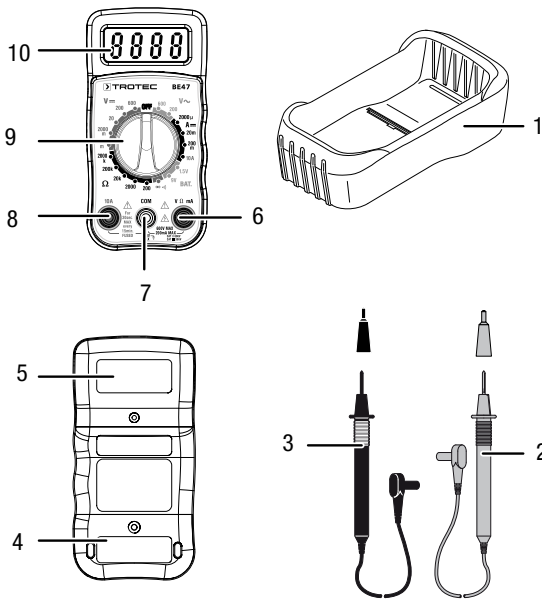
Описание устройства

Мультиметр – это работающее от батареек, мобильное ручное измерительное устройство с многочисленными возможностями измерения.

Он имеет следующие практические свойства и варианты оснащения:

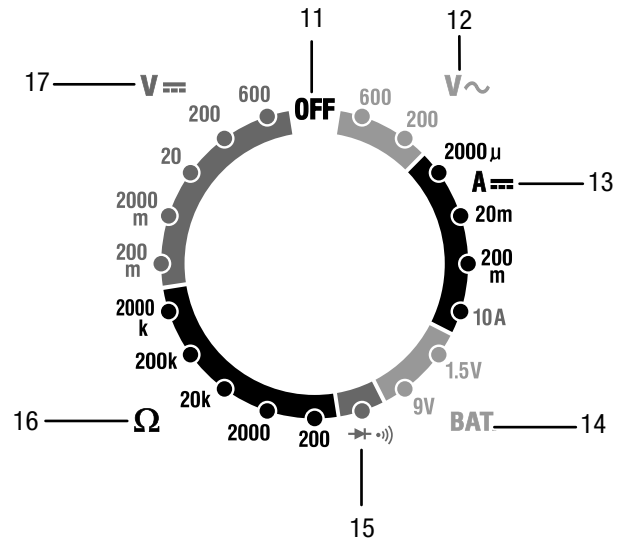
- Ручной выбор диапазона
- 2000-разрядный ЖК-дисплей
- Безопасность CAT II 600 В / CAT III 300 В
- Измерение постоянного и переменного напряжения
- Измерение постоянного тока
- Измерение сопротивления
- Функция проверки диодов
- Проверка проходимости, акустическая

Иллюстрация устройства



№	Название
1	Защитный чехол
2	Измерительный датчик красный
3	Измерительный датчик черный
4	Предохранители
5	Отсек для батареек
6	Соединительное гнездо В/Ом/мА
7	Гнездо COM
8	Гнездо 10 А
9	Ручка
10	ЖК-дисплей

Ручка



№	Положение	Описание
11	OFF	Устройство выключено.
12	VAC	Переменное напряжение: до 600 В AC до 200 В AC
13	ADC	Постоянный ток: до 2000 мкА до 20 мА до 200 мА до 10 А
14	BAT.	Напряжение батареек: до 1,5 В до 9 В
15	▶ • •	Тестирование диодов / измерение проходимости
16	Ω	Измерение сопротивления: до 200 Ом до 2000 Ом до 20 кОм до 200 кОм до 2000 кОм
17	VDC	Постоянное напряжение: до 200 мВ DC до 2000 мВ DC до 20 В DC до 200 В DC до 600 В DC

Технические характеристики

Общие данные

Параметр	Значение
Проверка диодов	Макс. испытательный ток 1 мА, типичное напряжение холостого хода 2,8 В DC
Проверка проходимости	Раздается акустический сигнал, если сопротивление ниже 30 Ом.
Испытательный ток батареек	9 В (6 мА); 1,5 В (100 мА)
Входное полное сопротивление	>1 МОм
Ширина полосы В AC	От 45 Гц до 450 Гц
Падение напряжения А DC	200 мВ
ЖК-дисплей	3 ½ цифры, 2000-разрядный ЖК-дисплей, цифры 0,5 дюйма
Превышение диапазона измерения	На дисплее показывается OL.
Полярность	Автоматически (положительная не показывается); знак минуса (-) для отрицательной
Скорость измерений	2 измерения в секунду, номинальная
Индикатор батарейки	ВАТ показывается, если напряжение батарейки падает ниже предельного рабочего значения напряжения.
Батарейка	Моноблочная батарейка на 9 В
Предохранители	Диапазон мА, мкА: 0,5 А/600 В (безынерционные) Диапазон А: 10 А/600 В (безынерционные)
Рабочая температура	от 0 °C до 50 °C (от 32 °F до 122 °F)
Температура хранения	От -20 °C до 60 °C (от -4 °F до 140 °F)
Отн. влажность воздуха	Работа: <70 % Хранение: <80 %
Рабочая высота над уровнем моря	Максимум 2000 м (7000 футов)
Вес	260 г (9,17 унции)
Размеры	121,5 x 60,6 x 40 мм (4,78" x 2,38" x 1,57")
Безопасность	Это измерительное устройство предусмотрено для использования внутри помещений и соответствует категории перенапряжения CAT II 600 В / CAT III 300 В, степень загрязнения 2.

Диапазоны измерений

Функция	Диапазон измерения	Разрешение	Точность
Постоянное напряжение (V DC)	200 мВ	0,1 мВ	± (0,5 % + 2 разряда)
	2000 мВ	1 мВ	
	20 В	0,01 В	± (1,0 % + 2 разряда)
	200 В	0,1 В	
Переменное напряжение (V AC, 50 / 60 Гц)	200 В	0,1 В	± (1,2 % + 2 разряда)
	600 В	1 В	
Постоянный ток (A DC)	2000 мкА	1 мкА	± (1,0 % + 2 разряда)
	20 мА	10 мкА	
	200 мА	100 мкА	± (1,2 % + 2 разряда)
	10 А	10 мА	
Сопротивление (Ω)	200 Ом	0,1 Ом	± (0,8 % + 2 разряда)
	2000 Ом	1 Ом	
	20 кОм	0,01 кОм	± (1,0 % + 2 разряда)
	200 кОм	0,1 кОм	
Проверка батареек	9 В	10 мВ	± (1,0 % + 2 разряда)
	1,5 В	1,0 мВ	

Указание:

Точность относится к температуре окружающей среды от 18 °C до 28 °C при относительной влажности воздуха менее 75 %.

Данные о точности состоят из двух частей:

- %-ное значение по отношению к считываемому значению: соответствует точности измеряемой схемы.
- + разряды: соответствует точности по отношению к аналого-цифровому преобразователю.

Объем поставки

- 1 мультиметр
- 1 комплект безопасных измерительных проводов с испытательными щупами
- 1 моноблочная батарейка на 9 В
- 1 краткое руководство

Транспортировка и хранение

Указание

Неадекватное хранение или транспортировка устройства могут привести к его повреждению. Учитывайте информацию о транспортировке и хранении устройства.

Транспортировка

Используйте для транспортировки устройства подходящую сумку, чтобы защитить его от внешних воздействий.

Хранение

При неиспользовании устройства соблюдайте следующие условия хранения:

- в сухом месте, защищенном от мороза и жары
- в защищенном от пыли и прямых солнечных лучей месте
- Температура хранения соответствует диапазону, указанному в главе "Технические характеристики".
- Удалить батарейки из устройства.

Обслуживание

Вставка батарейки

Перед первым использованием вставьте батарейку.



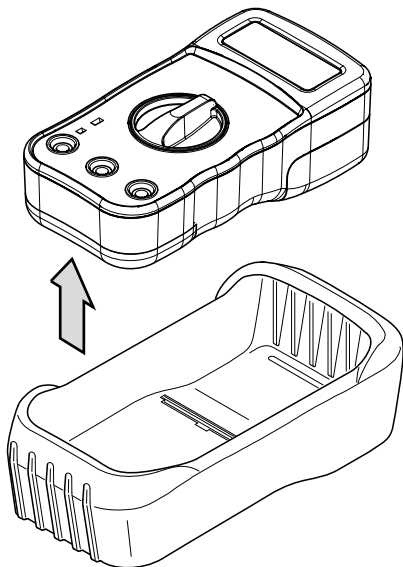
Опасность

Отсоедините измерительные зонды от устройства, прежде чем открывать отсек для батарейки.

Указание

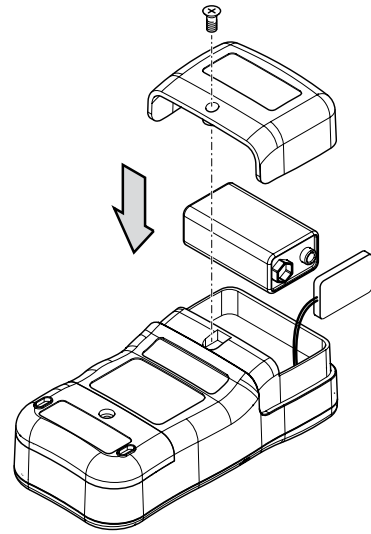
Убедитесь в том, что поверхность устройства сухая и что устройство выключено.

1. Снимите с устройства защитный чехол (1).



2. Открутите винт на отсеке для батарейки (5).

3. Откройте отсек для батарейки.
4. Подключите батарейку к зажиму, учитывая правильную полярность.

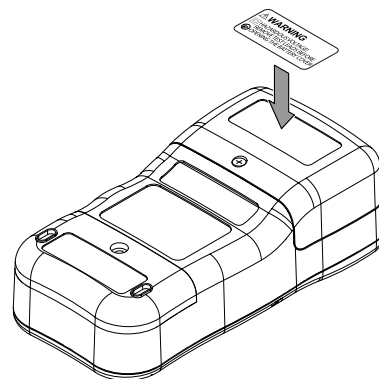


5. Вставьте батарейку с зажимом в отсек для батарейки.
6. Закройте отсек для батарейки и закрутите винт.
7. Вставьте устройство обратно в защитный чехол.

Размещение предупреждающей таблички

Перед первым вводом устройства в эксплуатацию переклейте предупреждающую табличку на задней стороне устройства, если она будет не на языке Вашей страны. Предупреждающая табличка на языке Вашей страны прилагается к устройству. Для того чтобы наклеить предупреждающую табличку на заднюю сторону устройства, действуйте следующим образом:

1. Снимите этикетку на языке Вашей страны с прилагаемой пленки.
2. Наклейте этикетку в предусмотренном месте на заднюю сторону устройства.



Неопределенные показания

В случае разомкнутых измерительных входов или в случае прикосновения к измерительным входам рукой могут выдаваться неопределенные показания. Это не является неисправностью, а представляет собой реакцию чувствительного измерительного входа на имеющееся мешающее напряжение.

В обычном случае без высокого уровня помех на рабочем месте, а также при коротком замыкании измерительного входа сразу же выдаются нулевые показания или при подключении измеряемого объекта – точное измеряемое значение. Отклонения показаний на несколько разрядов вызваны системой и находятся в пределах допуска.

Если выбрать диапазон измерения сопротивления, диапазон проверки проходимости или тестирование диодов, то при разомкнутом измерительном входе появляется индикация переполнения.

Измерение постоянного напряжения



Предупреждение об электрическом напряжении

Существует опасность поражения электрическим током при ненадлежащем использовании измерительного устройства!

Перед каждым измерением напряжения соблюдайте следующие указания:

- Ни в коем случае не подавать между разъемами или между разъемами и землей напряжение, которое превышает указанное номинальное напряжение измерительного устройства (см. надпись на корпусе).
- Проверьте измерительные щупы на повреждение изоляции и проходимость. Замените поврежденные измерительные щупы.
- Проверьте изоляцию гнезд измерительного устройства.
- Перед использованием измерительного устройства убедитесь в его функционировании, проведя измерение с известным напряжением.
- Сначала подключите измерительный щуп, соединенный с массой, и только после этого измерительный щуп, проводящий ток. При отключении измерительных щупов действовать в обратной последовательности, т.е. сначала отсоединить измерительный щуп, проводящий ток.
- Перед каждым измерением напряжения убедитесь в том, что измерительное устройство не находится в диапазоне измерения тока.
- Если сразу же после подключения к измеряемому объекту устройство показывает превышение диапазона измерения (OL), то сначала отключите цепь тока на измеряемом объекте и сразу же после этого удалите измерительные щупы с измеряемого объекта.

- Не включайте и не выключайте двигатели в цепи измерения во время измерения. Пики напряжения, возникающие в результате включения и выключения, могут повредить измерительное устройство.
1. Поверните ручку на самый большой диапазон измерения напряжения V DC.
 2. Вставьте штекер черного измерительного провода в измерительное гнездо COM, а штекер красного измерительного провода в измерительное гнездо V/Ω/mA.
 3. Соедините оба измерительных щупа с соблюдением правильной последовательности с измеряемым объектом (черный с минусом, красный с плюсом).
 - ⇒ При отрицательном входном напряжении на дисплее перед измеряемым значением появляется знак минуса (-).
 - ⇒ Измеряемое значение показывается на дисплее.
 4. Поверните ручку в положение, наиболее близкое к считанному значению, но не ниже его.
 - ⇒ Измеряемое значение показывается на дисплее.

Измерение переменного напряжения



Предупреждение об электрическом напряжении

Существует опасность поражения электрическим током при ненадлежащем использовании измерительного устройства!

Перед каждым измерением напряжения соблюдайте следующие указания:

- Ни в коем случае не подавать между разъемами или между разъемами и землей напряжение, которое превышает указанное номинальное напряжение измерительного устройства (см. надпись на корпусе).
- Проверьте измерительные щупы на повреждение изоляции и проходимость. Замените поврежденные измерительные щупы.
- Проверьте изоляцию гнезд измерительного устройства.
- Перед использованием измерительного устройства убедитесь в его функционировании, проведя измерение с известным напряжением.
- Сначала подключите измерительный щуп, соединенный с массой, и только после этого измерительный щуп, проводящий ток. При отключении измерительных щупов действовать в обратной последовательности, т.е. сначала отсоединить измерительный щуп, проводящий ток.
- Перед каждым измерением напряжения убедитесь в том, что измерительное устройство не находится в диапазоне измерения тока.

- Если сразу же после подключения к измеряемому объекту устройство показывает превышение диапазона измерения (*OL*), то сначала отключите цепь тока на измеряемом объекте и сразу же после этого удалите измерительные щупы с измеряемого объекта.
 - Не включайте и не выключайте двигатели в цепи измерения во время измерения. Пики напряжения, возникающие в результате включения и выключения, могут повредить измерительное устройство.
1. Поверните ручку на нужный диапазон измерения напряжения *V DC*.
 2. Вставьте штекер черного измерительного провода в измерительное гнездо *COM*, а штекер красного измерительного провода в измерительное гнездо *V/Ω/mA*.
 3. Соедините оба измерительных щупа с соблюдением правильной последовательности с измеряемым объектом (черный с минусом, красный с плюсом).
 - ⇒ При отрицательном входном напряжении на дисплее перед измеряемым значением появляется знак минуса (-).
 - ⇒ Измеряемое значение показывается на дисплее.
 4. Поверните ручку в положение, наиболее близкое к считанному значению, но не ниже его.
 - ⇒ Измеряемое значение показывается на дисплее.

Измерение постоянного тока



Предупреждение об электрическом напряжении

Существует опасность поражения электрическим током при ненадлежащем использовании измерительного устройства!

Перед каждым измерением тока соблюдайте следующие указания:

- Перед подключением измерительного устройства к цепи тока необходимо отключить ее. Разрядить конденсаторы.
 - Для измерения тока разорвите проверяемую цепь тока и последовательно подключите измерительное устройство в этой цепи к потребителю.
 - Ни в коем случае не подключайте источник напряжения к измерительным гнездам мультиметра, если выбран диапазон измерения тока. Это может повредить устройство.
 - Напряжение в цепи измерения по отношению к земле не должно быть выше 600 В (CAT III).
 - При измерениях токов выше 400 мА в диапазоне 10 А соблюдать максимальное время измерения 30 с для каждого измерения. В противном случае устройство может быть повреждено из-за слишком большого нагрева.
1. Поверните ручку, в зависимости от ожидаемого измеряемого тока, на диапазон μA , *mA* или 10 А.

2. Вставьте штекер черного измерительного провода в измерительное гнездо *COM*, а штекер красного измерительного провода, в зависимости от выбранного диапазона, в измерительное гнездо *mA* или 10 А.
3. Отключите напряжение на измеряемом объекте и соедините измерительные щупы с соблюдением правильной последовательности с измеряемым объектом (последовательно; красный с плюсом, черный с минусом).
4. Вновь включите цепь измерения и считайте измеряемое значение на дисплее.

Указание:

Если Вы для уверенности выбрали диапазон 10 А, но измеряемый ток меньше 400 мА, то вновь выключите цепь измерения. Вставьте красный измерительный провод в гнездо *mA* и выберите диапазон измерения в диапазоне *mA*. Вновь включите цепь измерения.

Измерение сопротивления



Предупреждение об электрическом напряжении

Перед измерением сопротивлений, целостности (проходимости) или диодов отключить цепь тока и разрядить все конденсаторы.


1. Поверните ручку на самый большой диапазон измерения сопротивления (Ω).
2. Вставьте штекер красного измерительного провода в измерительное гнездо *V/Ω/mA*, а штекер черного измерительного провода в измерительное гнездо *COM*.
3. Соедините измерительные провода с измеряемым объектом. При измерениях в максимальном диапазоне измерения измерительному устройству может понадобиться некоторое время, чтобы оно показывало стабильное значение. Это обосновано принципом измерения и не является неправильным функционированием.
 - ⇒ Измеряемое значение показывается на дисплее.
4. Поверните ручку в положение, наиболее близкое к считанному значению, но не ниже его.
 - ⇒ Измеряемое значение показывается на дисплее.

Проверка проходимости



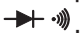
Предупреждение об электрическом напряжении

Перед измерением сопротивлений, целостности (проходимости) или диодов отключить цепь тока и разрядить все конденсаторы.

1. Поверните ручку в положение .
2. Вставьте штекер красного измерительного провода в измерительное гнездо V/Ω/mA, а штекер черного измерительного провода в измерительное гнездо COM.
3. Соедините измерительные провода с проверяемой цепью тока.
 - ⇒ При замкнутой цепи тока и сопротивлении меньше 30 Ом раздается акустический сигнал.
 - ⇒ При разомкнутой цепи тока на дисплее показывается OL.

Проверка диода

Эта функция позволяет проверять полупроводниковые участки на проходимость и функцию запираения.

1. Поверните ручку в положение .
2. Вставьте штекер красного измерительного провода в измерительное гнездо V/Ω/mA, а штекер черного измерительного провода в измерительное гнездо COM.
3. Соедините измерительные провода с диодом.
 - ⇒ При измеряемом значении 400 мВ и 700 мВ диод находится в направлении проходимости.
 - ⇒ При измеряемом значении 1 диод запирает.
 - ⇒ Если при обеих полярностях показывается OL, то это означает, что цепь тока не замкнута.
 - ⇒ Измеряемое значение около 0 В свидетельствует о коротком замыкании в цепи тока.

Проверка батареек



Опасность

Не проверяйте батарейки, если они установлены в своих устройствах. Батарейки необходимо вынуть, прежде чем проводить проверки.

1. Поверните ручку на 1,5 V или 9 V BAT. Используйте положение 1,5 V для батареек 'AAA', 'AA', 'C', 'D' и других батареек на 1,5 В. Используйте положение 9 V для прямоугольных моноблочных батареек на 9 В.
2. Вставьте штекер красного измерительного провода в измерительное гнездо V/Ω/mA, а штекер черного измерительного провода в измерительное гнездо COM.
3. Приложите черный щуп к отрицательной стороне батарейки. Приложите красный щуп к положительной стороне батарейки.

⇒ Измеряемое значение показывается на дисплее.

Тип батареек	Хорошо	Слабо	Плохо
Батарейка на 1,5 В	>1,35 В	От 1,22 до 1,35 В	<1,22 В
Батарейка на 9 В	>8,2 В	От 7,2 до 8,2 В	<7,2 В

Техобслуживание и ремонт

Замена батареек

Батарейка подлежит замене, если мигает индикатор состояния батарейки или если устройство больше не включается (см. главу "Вставка батареек").

Чистка

Очищайте устройство увлажненной, мягкой, неворсящейся салфеткой. Следите за тем, чтобы в корпус не попала влага. Не используйте для смачивания салфетки спрей, растворители, спиртосодержащие и абразивные чистящие средства, а пользуйтесь только чистой водой.

Ремонт

Не производите никаких изменений устройства и не вставляйте никаких запчастей. Для ремонта или проверки устройства обратитесь к производителю.

Неисправности и неполадки

Устройство было неоднократно проверено во время производства на безупречное функционирование. Если все же возникнут неисправности, то проверьте устройство, как описано ниже.

Сегменты индикатора на дисплее плохо видны или мигают:

- Слишком низкое напряжение батареек. Немедленно замените батарейки.

Устройство показывает сомнительные измеряемые значения:

- Слишком низкое напряжение батареек. Немедленно замените батарейки.

Утилизация



Символ зачеркнутого мусорного ведра на отслужившем свой срок электрическом и электронном устройстве говорит о том, что по окончании его срока службы его нельзя выбрасывать в бытовой мусор. Для бесплатного возврата вблизи Вас в распоряжении имеются контейнеры для отслуживших свой срок электрических и электронных устройств. Адреса Вы можете получить в Вашем городском или коммунальном управлении. Вы можете также на нашем веб-сайте <https://de.trotec.com/shop/> получить информацию о других созданных нами возможностях возврата.

В результате раздельного сбора отслуживших свой срок электрических и электронных устройств должны быть достигнуты повторное использование, утилизация материалов и другие формы утилизации отслуживших свой срок устройств, а также предотвращены негативные последствия при утилизации возможно содержащихся в устройствах опасных материалов на окружающую среду и здоровье людей.



Батарейки и аккумуляторы не выбрасываются в бытовой мусор, а в Европейском Союзе – согласно Директиве 2006/66/EG ЕВРОПЕЙСКОГО ПАРЛАМЕНТА И СОВЕТА от 06 сентября 2006 года по батарейкам и аккумуляторам – подвергаются квалифицированной утилизации. Просим утилизировать батарейки и аккумуляторы в соответствии с законодательными положениями.

Trotec GmbH

Grebener Str. 7
D-52525 Heinsberg

☎ +49 2452 962-400

☎ +49 2452 962-200

✉ info@trotec.com

www.trotec.com