

NO

BRUKSANVISNING
LUXMÅLER



Innholdsfortegnelse

Informasjon angående bruksanvisningen	2
Sikkerhet.....	2
Informasjon angående apparatet	3
Transport og lagring	4
Betjening	5
Feil og forstyrrelser	6
Vedlikehold og reparasjon	6
Deponering.....	6

Informasjon angående bruksanvisningen

Symboler



Advarsel mot elektrisk spenning

Dette symbolet viser til at det er fare for personers liv og helse forbundet med elektrisk spenning.



Advarsel

Signalordet betegner en fare med middels risikograd som kan føre til dødsfall eller alvorlige personskader hvis den ikke unngås.



Forsiktig

Signalordet betegner en fare med lav risikograd som kan føre til lette eller middels personskader hvis den ikke unngås.

Instruks

Signalordet viser til viktig informasjon (f.eks. materielle skader), men ikke farer.



Info

Henvisninger med dette symbolet hjelper deg å utføre oppgavene dine på en rask og sikker måte.



Følg bruksanvisningen

Henvisninger med dette symbolet viser til at du må ta hensyn til bruksanvisningen.

Du kan laste ned aktuell versjon av bruksanvisningen og EU-samsvarserklæringen ved hjelp av følgende lenke:



BF06



<https://hub.trotec.com/?id=43619>

Sikkerhet

Les nøye igjennom denne anvisningen før igangsetting/ bruk av apparatet og oppbevar anvisningen i umiddelbar nærhet av stedet der apparatet brukes.



Advarsel

Les alle sikkerhetsinstrukser og anvisninger.

Dersom sikkerhetsanvisninger og anvisninger ikke overholdes, kan dette medføre elektrisk støt, brann og/eller alvorlige skader.

Ta vare på alle sikkerhetsanvisninger og anvisninger for fremtidig bruk.

- Ikke bruk apparatet i eksplosjonsfarlige rom eller områder og still det ikke opp i slike omgivelser.
- Ikke bruk apparatet i aggressiv atmosfære.
- Ikke hold apparatet under vann. Sørg for at det ikke kan trenge noen væsker inn i apparatet.
- Apparatet skal kun benyttes i tørre omgivelser. Ikke bruk apparatet når det regner eller når den relative luftfuktigheten ligger over driftsbetingelsene.
- Beskytt apparatet mot permanent direkte sollys.
- Ikke utsett apparatet for sterk vibrasjon.
- Ikke fjern noen sikkerhetsmerker, klistremerker eller etiketter fra apparatet. Hold alle sikkerhetsmerker, klistremerker og etiketter i lesbar stand.
- Ikke åpne apparatet.
- Ta hensyn til lagrings- og driftsbetingelsene (se Tekniske spesifikasjoner).

Riktig bruk

Bruk apparatet utelukkende til måling av lysstyrke innenfor det måleområdet som er oppgitt i de tekniske spesifikasjonene.

For å bruke apparatet riktig må det utelukkende bruke tilbehør som er godkjent av Trotec eller reservedeler som er godkjent av Trotec.

Forutsigbar feil bruk

Ikke bruk apparatet i eksplosjonsfarlige områder eller for målinger i væsker og på spenningsførende deler.

Det er ikke tillatt å foreta byggetekniske endringer, til- eller ombygging på apparatet selv.

Personalkvalifikasjoner

Personene som bruker dette apparatet, må:

- ha lest og forstått bruksanvisningen og spesielt kapittelet om sikkerhet.

Restfarer



Advarsel mot elektrisk spenning

Det er fare for kortslutning hvis det trengs væsker inn i apparatet.

Ikke hold apparatet og tilbehøret under vann. Pass på at det ikke trengs vann eller andre væsker inn i apparatet.



Advarsel mot elektrisk spenning

Arbeid på de elektriske komponentene må kun utføres av et autorisert fagfirma!



Advarsel

Kvelningsfare!

Ikke la emballasjen ligge strødd rundt. Den kan være et farlig leketøy for barn.



Advarsel

Apparatet er ikke et leketøy og må oppbevares utilgjengelig for barn.



Advarsel

Det kan utgå farer fra dette apparatet hvis det brukes på feil måte av personer som ikke er opplært i bruken av apparatet. Ta hensyn til personalkvalifikasjonene!



Forsiktig

Hold god nok avstand til varmekildene.

Instruks

For å unngå skader på apparatet må det aldri utsettes for ekstreme temperaturer, ekstrem luftfuktighet eller væte.

Instruks

Ved rengjøring av apparatet må det ikke brukes sterke rengjørings-, skure- eller løsningsmidler.

Informasjon angående apparatet

Beskrivelse av apparatet

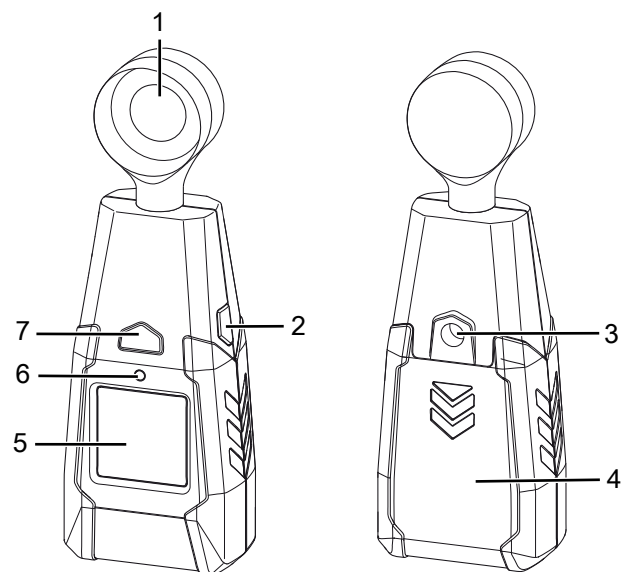
Ved hjelp av luxmåleren kan lysstyrken bestemmes i Lux eller fc (foot candle).

For evaluering av målingene er også en MAX-funksjon (maksimumsverdi) tilgjengelig.

Skjermbelysningen tilpasser seg belysningen i omgivelsene automatisk.

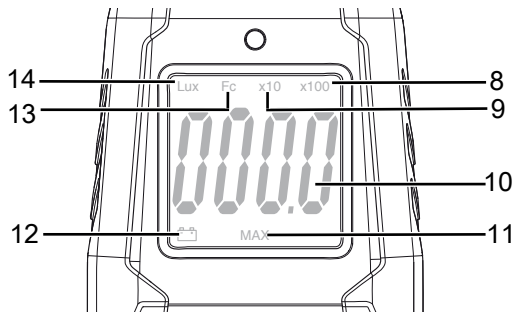
Automatisk deaktivering når apparatet ikke brukes bidrar til å skåne batteriet.

Presentasjon av apparatet



Nr.	Betegnelse
1	Fotosensor
2	MAX/LUX-knapp
3	Stativgjenge
4	Batterirom med deksel
5	Display
6	Belysningssensor
7	På-/Av-knapp

Display



Nr.	Betegnelse
8	Visning måleverdi x100
9	Visning måleverdi x10
10	Visning måleverdi
11	Visning <i>MAX</i> (maksimumsverdi)
12	Batteristatus
13	Visning <i>Fc</i> (foot candle)
14	Visning <i>Lux</i>

Tekniske spesifikasjoner

Parameter	Verdi
Modell	BF06
Vekt	138 g
Dimensjoner (lengde x bredde x høyde)	157 mm x 56 mm x 33 mm
Display	LCD, monokrom
Måleområde	0,1 til 20 lx eller 0,1 til 20 fc til 2000 lx eller til 200 fc til 20 klx eller til 2000 fc til 40 klx eller til 4000 fc
Nøyaktighet	±5 % ± 10 lx/fc (< 10 000 lx / 1000 fc), ±10 % ±10 lx/fc (>10 000 lx / 1000 fc)
Måleområde oppløsning	0,1 lx / 0,01 fc
Målefrekvens	2,5 ganger per sekund
Driftstemperatur	0 °C til 40 °C ved maks. 80 % rel. luftfuktighet (ikke kondenserende)
Brukshøyde	maks. 2000 m
Lagertemperatur	-10 °C til 60 °C
Strømtilførsel	1 x 9 V-blokkbatteri (Levetid ca. 5000 til 8000 målinger)
Utkobling apparat	ved manglende bruk etter ca. 17 minutter

Leveringsomfang

- 1 x luxmåler BF06
- 1 x 9 V-blokkbatteri
- 1 x veske/hylster
- 1 x hurtigveiledning

Transport og lagring

Instruks

Hvis apparatet lagres eller transporteres feil, kan det bli skadet.

Ta hensyn til informasjonen om transport og lagring av apparatet.

Transport

Bruk vesken som er del av leveringsomfanget for å transportere apparatet slik at det beskyttes mot påvirkninger utenfra.

Lagring

Når apparatet ikke er i bruk, må følgende lagerbetingelser overholdes:

- beskyttet mot frost og varme
- på et sted som er beskyttet mot støv og direkte sollys
- ev. med et trekk som beskytter mot støv
- lagertemperaturen samsvarer med tekniske spesifikasjoner.
- Ta batteriet ut av apparatet.

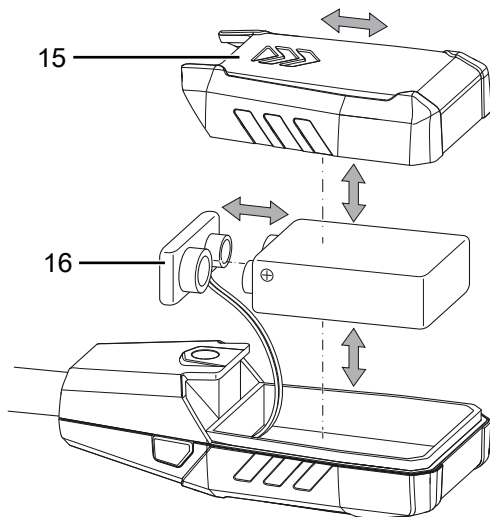
Betjening

Sette inn batteri

Sett inn det medfølgende batteriet før første gangs bruk.

Instruks

Forsikre deg om at apparatets overflate er tørt og at apparatet er slått av.



1. Skyv dekselet (15) i pilens retning fra apparatet.
2. Koble det nye batteriet til med riktige poler med batteriklipsen (16).
3. Skyv dekselet (15) i pilens retning på apparatet igjen.

Slå på og utfør måling

1. Trykk på På-/Av-knappen (7).
 - ⇒ Displayet slås på og apparatet er klart for bruk.
 - ⇒ Ved dårlige lysforhold kobles displaybelysningen inn automatisk. Sensoren (6) styrer displaybelysningen.



Info

Merk at fotosensoren (1) må holdes mest mulig i 90° vinkel til lyskilden. En annen vinkel kan gi feil måleresultat.

2. Sikt med apparatet mot måleområdet.
 - ⇒ Måleverdien vises i sanntid.
 - ⇒ Alt etter størrelsen på måleverdien endres visningen for faktoren til x10 (9) eller x100 (8).
 - ⇒ Hvis den målte verdien overskrider måleområdet (>40 klx eller 4000 fc), viser displayet verdien *OL* eller *VO*.
3. Hvis en faktor vises (8, 9), må du multiplisere den viste måleverdien (10) med den viste faktoren for å få riktig verdi.



Info

Merk at et plassbytte fra kalde til varme omgivelser kan føre til kondensdannelse på apparatets kretskort. Denne effekten, som er fysisk unngåelig, forvrenger målingen. Displayet viser i så fall ingen eller feil måleverdi. Vent noen minutter til apparatet har stilt seg inn på de forandrede betingelsene før du utfører en måling.

MAX-funksjon

Med MAX-funksjonen kan du lese av den høyeste verdien i målingen så langt.

1. Trykk raskt på MAX/LUX-knappen (2).
 - ⇒ Visningen *MAX* (11) vises på displayet.
 - ⇒ Displayet viser den høyeste verdien som er målt siden apparatet ble slått på.
2. Trykk igjen på MAX/LUX-knappen (2).
 - ⇒ MAX-funksjonen er deaktivert og den aktuelle måleverdien vises.

Stille inn enhet Lux eller fc

1. Trykk på MAX/LUX-knappen (2) i ca. 2 sekunder.
 - ⇒ Visningen veksler fra *Lux* (14) til *Fc* (13).
2. Gjenta prosessen for å veksle fra *Fc* til *Lux* igjen.

Slå av apparatet

1. Trykk på På-/Av-knappen (7).
 - ⇒ Apparatet blir slått av.
 - ⇒ MAX-verdien blir tilbakestilt.



Info

Apparatet har automatisk utkobling. Etter ca. 17 minutter uten bruk slår apparatet seg av automatisk.

Feil og forstyrrelser

Apparatet ble kontrollert flere ganger under produksjonen for å teste at det fungerer feilfritt. Hvis det likevel skulle oppstå funksjonsfeil, må du kontrollere apparatet som følger:

Feil	Årsak	Utbedring
Apparatet kan ikke lenger slås på.	Batteriet er tomt.	Sett inn nytt batteri (se kapittelet Betjening).
Apparatet viser usannsynlig lave måleverdier.	Du har glemt å multiplisere den viste måleverdien med den viste faktoren.	Utfør målingen på nytt. Ved visning av en måleverdifaktor (8, 9) må du multiplisere den viste måleverdien med faktoren.

Vedlikehold og reparasjon

Bytte batterier

Det er nødvendig å bytte batteri når indikatoren for batteristatusen (12) lyser opp på displayet eller når apparatet ikke lenger kan slås på. Se kapittelet Betjening.

Rengjøring

Rengjør apparatet med en fuktet myk og lofri klut. Påse at det ikke trenger inn væske i apparathuset. Ikke bruk spray, løsningsmiddel, alkoholholdige rengjøringsmidler eller skuremidler, men kun rent vann til å fukte kluten med.

Reparasjon

Ikke foreta endringer på apparatet og ikke monter inn reservedeler. Ta kontakt med produsenten angående reparasjon og kontroll av apparatet.

Deponering



Symbol som viser en utkrysset søppelkasse på et elektro- eller elektronikkprodukt betyr at produktet ikke skal kasseres i husholdningsavfallet etter endt levetid. I nærheten finner du steder der du kan levere inn brukte elektroapparater og elektroniske produkter. Du finner slike adresser på ditt hjemsted hos kommuneadministrasjonen. Du finner informasjon om alternativ gjenvinning for mange EU-land på nettstedet <https://hub.trotec.com/?id=45090>. Ellers kan du ta kontakt med en gjenbruksstasjon som er godkjent for landet ditt.

Elektro- og elektroniske produkter samles inn separat til gjenbruk, delvis gjenbruk eller andre former for resirkulering av brukte apparater. Dette bidrar til å forhindre negative miljøkonsekvenser eller helseskader som kan oppstå ved kassering av eventuelt farlige stoffer i apparatene.



Batterier og akkumulatorer skal ikke kastes i husholdningsavfallet, men skal i EU, i samsvar med EUROPAPARLAMENTETS RÅDSDIREKTIV 2006/66/EF fra 6. september 2006 om batterier og akkumulatorer, kasseres på faglig riktig måte. Kast batteriene og akkumulatorene i henhold til gjeldende rettslige bestemmelser.

Trotec GmbH

Grebener Str. 7
D-52525 Heinsberg

☎ +49 2452 962-400

☎ +49 2452 962-200

✉ info@trotec.com

www.trotec.com