

BF06

PL

INSTRUKCJA OBSŁUGI
LUKSOMIERZ



 **TROTEC**

Spis treści

| | |
|--|---|
| Wskazówki dotyczące korzystania z tej instrukcji | 2 |
| Bezpieczeństwo | 2 |
| Informacje dotyczące urządzenia | 3 |
| Transport i składowanie | 5 |
| Obsługa | 5 |
| Błędy i usterki | 6 |
| Konserwacja i naprawa | 6 |
| Utylizacja | 6 |

Wskazówki dotyczące korzystania z tej instrukcji

Symbole



Ostrzeżenie przed napięciem elektrycznym

Ten symbol wskazuje na zagrożenie zdrowia i życia osób, wynikające z obecności napięcia elektrycznego.



Ostrzeżenie

To słowo oznacza średnie zagrożenie mogące spowodować poważne obrażenia ciała lub śmierć.



Ostrożnie

To słowo oznacza niskie zagrożenie mogące spowodować lekkie lub średnie obrażenia ciała.

Wskazówka

To słowo oznacza ważne informacje (np. możliwe szkody materialne), nie wiążące się z zagrożeniem.



Informacja

Wskazówki oznaczone tym symbolem są pomocne w szybkim i bezpiecznym wykonaniu czynności roboczych.



Zastosuj się do treści instrukcji obsługi

Wskazówki oznaczone tym symbolem przypominają o konieczności zapoznania się z treścią instrukcji.

Aktualna wersja tej instrukcji oraz odpowiednie deklaracje zgodności z prawem UE dostępne są pod następującym adresem internetowym:



BF06



<https://hub.trotec.com/?id=43619>

Bezpieczeństwo

Przed uruchomieniem urządzenia zapoznaj się z treścią instrukcji obsługi i przechowuj ją w pobliżu miejsca pracy urządzenia!



Ostrzeżenie

Przeczytaj wszystkie wskazówki dotyczące bezpieczeństwa i inne zalecenia.

Niezastosowanie się do treści wskazówek dotyczących bezpieczeństwa i zaleceń może spowodować porażenie elektryczne, pożar oraz/lub poważne obrażenia ciała.

Przechowuj wszystkie wskazówki dotyczące bezpieczeństwa i zalecenia w celu ich wykorzystania w przyszłości.

- Eksploatacja i ustawianie urządzenia w pomieszczeniach lub obszarach, w których panuje zagrożenie pożarowe jest zabroniona.
- Nie eksploatuj urządzenia w pomieszczeniach, w których panuje agresywna atmosfera.
- Nigdy nie zanurzaj urządzenia pod wodę. Nie dopuszczaj do zalania wnętrza urządzenia jakimikolwiek cieczami.
- Urządzenie może być stosowane wyłącznie w suchym otoczeniu, w żadnym wypadku w trakcie opadów deszczu lub przy względnej wilgotności powietrza przekraczającej warunki robocze.
- Chroń urządzenie przed bezpośrednim, długotrwałym nasłonecznieniem.
- Nie poddawaj urządzenia działaniu silnych wibracji.
- Nie otwieraj urządzenia
- Nie zdejmuj znaków bezpieczeństwa, naklejek lub etykiet. Utrzymuj wszystkie znaki bezpieczeństwa, naklejki oraz etykiety w dobrym stanie.
- Nigdy nie ładuj baterii, ponieważ nie są one przystosowane do ładowania.
- Stosowanie baterii różnych typów oraz baterii zużytych i nowych jest zabronione.

- Włóż baterie do gniazda uwzględniając ich prawidłową polaryzację.
- Wyjmij rozładowane baterie z urządzenia. Baterie zawierają substancje szkodliwe dla środowiska naturalnego. Utylizację baterii przeprowadzaj zgodnie z krajowymi przepisami prawnymi (patrz rozdział „Utylizacja”).
- Wyjmij baterie z urządzenia, jeżeli nie będzie ono eksploatowane przez dłuższy okres czasu.
- Nigdy nie zwieraj zacisków zasilania w gnieździe baterii!
- Nigdy nie połykaj baterii! Połknięcie baterii spowoduje po 2 godzinach poważne poparzenia/zakwaszenie wewnętrzne! Takie obrażenia wewnętrzne mogą spowodować śmierć!
- W przypadku podejrzenia połknięcia baterii lub przedostania się jej do wnętrza ciała w inny sposób, natychmiast skontaktuj się z lekarzem!
- Nie pozwalaj na zbliżanie się dzieci do nowych lub zużytych baterii ani do otwartego gniazda baterii.
- Zastosuj się do zaleceń dotyczących warunków składowania i zastosowania (patrz rozdział "Dane techniczne").

Zastosowanie zgodne z przeznaczeniem

Urządzenie może być stosowane wyłącznie do pomiarów intensywności światła wyłącznie w zakresie podanym w instrukcji obsługi.

Każde zastosowanie urządzenia inne, niż zastosowanie zgodne z przeznaczeniem to przewidywalne, nieprawidłowe zastosowanie urządzenia.

Przewidywalne, nieprawidłowe zastosowanie

Nie eksploatuj urządzenia w obszarach zagrożenia wybuchem, do pomiaru prędkości cieczy oraz w połączeniu z elementami przewodzącymi prąd elektryczny.

Samodzielne przeróbki urządzenia są zabronione.

Kwalifikacje użytkownika

Użytkownicy korzystający z urządzenia muszą:

- Gruntownie zapoznaj się z treścią instrukcji, w szczególności z rozdziałem "Bezpieczeństwo".

Inne zagrożenia



Ostrzeżenie przed napięciem elektrycznym

Ciecze, które przedostają się do wnętrza obudowy, powodują zagrożenie zwarcieniem.

Nigdy nie zanurzaj urządzenia oraz jego wyposażenia pod wodę. Zachowaj ostrożność, aby nie dopuścić do przedostania się wody lub innych cieczy do wnętrza obudowy.



Ostrzeżenie przed napięciem elektrycznym

Czynności dotyczące instalacji elektrycznej mogą być przeprowadzane wyłącznie przez autoryzowany zakład elektryczny.



Ostrzeżenie

Niebezpieczeństwo uduszenia!

Nie pozostawiaj materiału opakowaniowego leżącego w beładzie. Może stać on się niebezpieczną zabawką dla dzieci.



Ostrzeżenie

Urządzenia nie są zabawkami i nie mogą być przekazywane dzieciom.



Ostrzeżenie

W przypadku nieprawidłowego zastosowania tego urządzenia może dojść do powstania dodatkowego zagrożenia! Zapewnij odpowiednie przeszkolenie personelu!



Ostrożnie

Zachowaj wystarczającą odległość od źródeł ciepła.

Wskazówka

W celu uniknięcia uszkodzenia urządzenia, nie poddawaj go działaniu temperatur zewnętrznych, bardzo wysokiej wilgotności powietrza lub bezpośredniemu działaniu wody.

Wskazówka

Do czyszczenia urządzenia nie używaj agresywnych środków czyszczących, środków do szorowania ani rozpuszczalników.

Informacje dotyczące urządzenia

Opis urządzenia

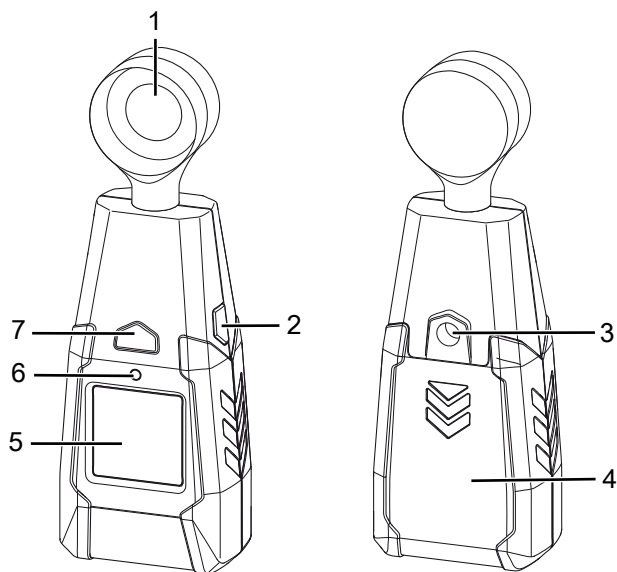
Luksomierz służy do pomiaru intensywności światła w luksach lub w jednostkach fc (stopokandelach).

Ocena uzyskanych danych może być także wykonana z zastosowaniem funkcji MAX (wartość maksymalna).

Podświetlenie ekran dostosowuje się automatycznie do warunków otoczenia.

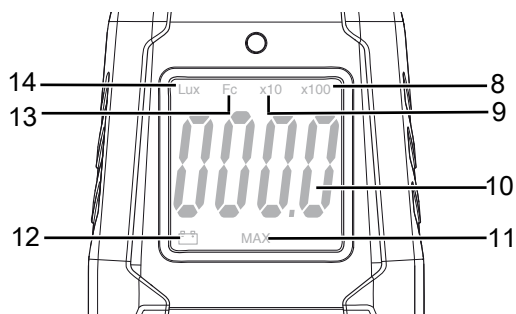
Automatyczne wyłączenie urządzenia po określonym czasie bez wykonania żadnej czynności, gwarantuje optymalne wykorzystanie pojemności baterii.

Widok urządzenia



| Nr | Oznaczenie |
|----|--|
| 1 | Czujnik światła |
| 2 | Przycisk MAX/LUX |
| 3 | Gwint statywu |
| 4 | Komora baterii z pokrywą |
| 5 | Wyświetlacz |
| 6 | Czujnik intensywności światła zewnętrznego |
| 7 | Włącznik/wyłącznik |

Wyświetlacz



| Nr | Oznaczenie |
|----|---|
| 8 | Pole wartości pomiarowej x 100 |
| 9 | Pole wartości pomiarowej x 10 |
| 10 | Pole wartości pomiarowej |
| 11 | Wskazanie <i>MAX</i> (wartość maksymalna) |
| 12 | Stan baterii |
| 13 | Wskazanie <i>Fc</i> (stopokanadele) |
| 14 | Wskazanie <i>Lux</i> |

Dane techniczne

| Parametr | Wartość |
|--|--|
| Model | BF06 |
| Masa | 138 g |
| Wymiary (długość x szerokość x wysokość) | 157 mm x 56 mm x 33 mm |
| Wyświetlacz | LCD monochromatyczny |
| Zakres pomiaru | 0,1 do 200 lx lub 0,1 do 20 fc do 2000 lx lub do 200 fc do 20 klx lub do 2000 fc do 40 klx lub do 4000 fc |
| Dokładność | ±5 % ±10 lx/fc (<10 000 lx / 1 000 fc), ±10 % ±10 lx/fc (>10 000 lx / 1 000 fc) |
| Rozdzielczość zakresu pomiarowego | 0,1 lx / 0,01 fc |
| Częstotliwość próbkowania | 2,5 raza na sekundę |
| Temperatura pracy | 0 °C do 40 °C przy maks. 80 % względnej wilgotności powietrza (bez kondensacji) |
| Wysokość eksploatacji | maks. 2000 m |
| Temperatura składowania | -10 °C do 60 °C |
| Zasilanie elektryczne | 1 x bateria 9 V (żywość ok. 5000 do 8000 pomiarów) |
| Wyłączanie urządzenia | Po ok. 17 minutach bezczynności |

Zakres dostawy

- 1 x Luksomierz BF06
- 1 x Bateria 9 V
- 1 x torba/pokrowiec
- 1 x Skrócona instrukcja obsługi

Transport i składowanie

Wskazówka

Nieprawidłowe składowanie lub transportowanie urządzenia może spowodować jego uszkodzenie. Zastosuj się do informacji dotyczących transportu oraz składowania urządzenia.

Transport

Urządzenie transportuj w należącej do zestawu torbie transportowej w celu zapewnienia odpowiedniej ochrony przed czynnikami zewnętrznymi.

Magazynowanie

W przypadku niewykorzystania urządzenia zastosuj się do następujących zaleceń dotyczących warunków składowania:

- chronić przed wilgocią, mrozem i upałem,
- osłonić urządzenie przed kurzem lub bezpośrednim nasłonecznieniem,
- w razie potrzeby osłonić urządzenie przed kurzem stosując odpowiednie opakowanie.
- temperatura składowania jest zgodna z informacjami zamieszczonymi w rozdziale „Dane techniczne”.
- Bateria jest wyjęta z urządzenia

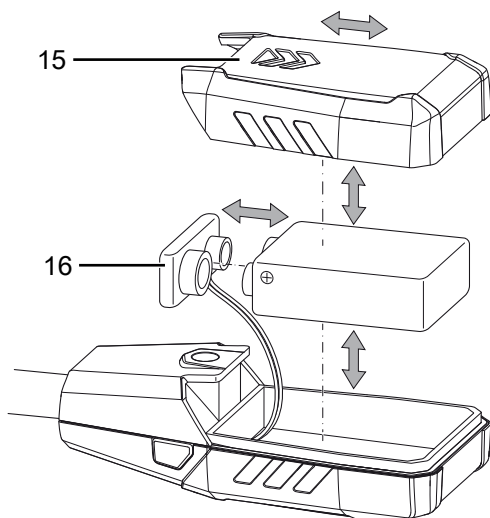
Obsługa

Montaż baterii

Przed pierwszym uruchomieniem podłącz dołączoną do zestawu baterię.

Wskazówka

Sprawdź, czy powierzchnia urządzenia jest sucha i jest ono wyłączone.



1. Wsuń pokrywę (15) w kierunku oznaczonym strzałką.
2. Podłącz nową baterię ze złączem (16), zwracając uwagę na prawidłową biegunowość.
3. Ponownie wsuń pokrywę (15) w kierunku oznaczonym strzałką.

Włączanie i przeprowadzanie pomiaru

1. Naciśnij przycisk wł./wył. (7).
 - ⇒ Spowoduje to włączenie wyświetlacza i gotowość urządzenia do przeprowadzenia pomiaru.
 - ⇒ W przypadku niekorzystnego naświetlenia, automatycznie włączone zostanie podświetlenie ekranu. Funkcja ta jest sterowana przez czujnik naświetlenia (6).



Informacja

Zwróć uwagę, aby czujnik światła (1) był, w miarę możliwości, skierowany do źródła światła pod kątem 90°. Inne ustawienie może spowodować zaburzenie wartości pomiarowej.

2. Skieruj urządzenie w kierunku wybranego punktu pomiarowego.
 - ⇒ Wartości pomiarowe podawane są w czasie rzeczywistym.
 - ⇒ W zależności od wielkości pomiarowej, urządzenie automatycznie zmienia skalę na x10 (9) lub x100 (8).
 - ⇒ W przypadku przekroczenia zakresu pomiarowego (>40 klx lub 4000 fc), na wyświetlaczu pojawi się komunikat *OL* lub *VO*.
3. W przypadku pojawienia się współczynnika (8, 9), w celu uzyskania prawidłowej wartości pomiarowej (10) konieczne jest pomnożenie wartości pomiarowej przez ten współczynnik.



Informacja

Nagłe przeniesienie urządzenia z obszaru o niskiej temperaturze do miejsca o wysokiej temperaturze, może spowodować utworzenie się kondensatu na wewnętrznej płytce elektronicznej. To nieuniknione zjawisko fizyczne prowadzi do zaburzenia pomiaru. Skutkiem jest zaprzestanie wyświetlania na ekranie lub zafałszowanie wartości pomiarowej. W takim przypadku, przed przeprowadzeniem pomiaru odczekaj kilka minut, aż do dostosowania się urządzenia do nowych warunków otoczenia.

Funkcja MAX

Funkcja MAX pozwala na odczyt maksymalnej wartości zarejestrowanej w trakcie dotychczasowych pomiarów.

1. Krótko naciśnij przycisk MAX/LUX (2).
 - ⇒ Na ekranie pojawi się symbol *MAX* (11).
 - ⇒ Wyświetlacz podawać będzie maksymalną wartość zmierzoną od momentu włączenia urządzenia.
2. Ponownie naciśnij przycisk MAX/LUX (2).
 - ⇒ Funkcja MAX zostaje wyłączona, ekran wskazuje aktualną wartość pomiarową.

Ustawienie jednostki Lux lub fc

1. Naciśnij przycisk MAX/LUX (2) przez ok. 2 sekundy.
 - ⇒ Spowoduje to zmianę z *Lux* (14) na *Fc* (13).
2. Powtórz operację w celu ponownego przełączenia pomiędzy *Fc* a *Lux*.

Wyłączanie urządzenia

- Naciśnij przycisk wł./wył. (7).
 - ⇒ Urządzenie zostanie wyłączone.
 - ⇒ Wartość MAX zostanie wyzerowana.



Informacja

Urządzenie jest wyposażone w automatyczną funkcję wyłączającą. Po 17 minutach bez wykonania żadnej czynności następuje automatyczne wyłączenie urządzenia.

Błędy i usterki

Prawidłowość działania urządzenia została wielokrotnie sprawdzona w ramach procesu produkcyjnego. W przypadku występowania usterek przeprowadź czynności kontrolne według poniższej listy:

| Usterka | Przyczyna | Sposób usunięcia usterki |
|--|---|---|
| Włączenie urządzenia nie jest możliwe. | Bateria jest wyczerpana. | Włóż nową baterię (patrz rozdział „Obsługa”). |
| Urządzenie wskazuje wyraźnie zbyt niskie wartości pomiarowe. | Odczytana wartość pomiarowa nie została pomnożona przez wyświetlany współczynnik. | Wykonaj ponowny pomiar. W przypadku pojawienia się współczynnika pomiarowego (8, 9) pomnóż przez niego wartość pomiarową. |

Konserwacja i naprawa

Wymiana baterii

Wymień baterię po pojawieniu się na ekranie symbolu (12) stanu baterii lub gdy ponowne włączenie urządzenia nie jest możliwe. Patrz rozdział „Obsługa”.

Czyszczenie

Czyść urządzenie za pomocą wilgotnego, miękkiego i niepostrzępionego kawałka tkaniny. Zwróć uwagę, aby do wnętrza obudowy nie przedostała się wilgoć. Nie stosuj środków pod ciśnieniem, rozpuszczalników, środków zawierających alkohol lub środków szorujących. Nawilżaj tkaninę wyłącznie czystą wodą.

Naprawa

Nie modyfikuj urządzenia i nie montuj części zamiennych. W razie konieczności naprawy lub kontroli urządzenia zwróć się do producenta.

Utylizacja

Zawsze utylizuj materiały opakowaniowe zgodnie z przepisami ochrony środowiska i z lokalnymi przepisami dotyczącymi utylizacji.



Symbol przekreślonego kosza na urządzeniu elektrycznym lub elektronicznym oznacza zgodność z dyrektywą 2012/19/UE. Oznacza on, że po zakończeniu eksploatacji, dane urządzenie nie może być utylizowane z odpadami gospodarstwa domowego. Urządzenie może zostać bezpłatnie zwrócone do najbliższego punktu odbioru zużytych urządzeń elektrycznych i elektronicznych. Odpowiednie adresy dostępne są w urzędach miejskich lub gminnych. Strona internetowa <https://hub.trotec.com/?id=45090> zawiera informacje dotyczące możliwości zwrotu towaru na terenie wielu krajów UE. W przeciwnym razie skontaktuj się z jednostką odpowiedzialną za utylizację zużytych urządzeń, uprawnioną do działania na terenie kraju eksploatacji urządzenia.

Specjalna utylizacja urządzeń elektrycznych i elektronicznych pozwala na ponowne zastosowanie użytych materiałów, sortowanie zastosowanych materiałów lub inne rodzaje wykorzystania starych urządzeń. Procedury te pozwalają także na ograniczenie niekorzystnego wpływu zastosowanych materiałów na środowisko naturalne oraz na zdrowie ludzi.



Baterie oraz akumulatory nie mogą być utylizowane wraz z odpadami gospodarstwa domowego. Zgodnie z dyrektywą 2006/66/WE Unii Europejskiej, z 6 września 2006 obowiązującą na terenie Unii Europejskiej, baterie i akumulatory muszą być dostarczane do odpowiednich przedsiębiorstw zajmujących się ich utylizacją. Utylizuj baterie i akumulatory zgodnie z obowiązującymi przepisami prawnymi.

Trotec GmbH

Grebener Str. 7
D-52525 Heinsberg

☎ +49 2452 962-400

☎ +49 2452 962-200

✉ info@trotec.com

www.trotec.com