

**1**

DE Die aktuelle Version der Bedienungsanleitung und die EU-Konformitätserklärung können Sie unter folgendem Link herunterladen:

EN You can download the current version of the operating manual and the EU declaration of conformity via the following link:

FR Vous pouvez télécharger la dernière version du manuel d'utilisation et la déclaration de conformité UE sur le lien suivant :

IT La versione aggiornata delle istruzioni per l'uso e la dichiarazione di conformità UE possono essere scaricate dal seguente link:

NL De actuele versie van de bedieningshandleiding en de EU-conformiteitsverklaring, kunt u downloaden via de volgende link:

ES Puede descargar la versión actual del manual de instrucciones y la declaración de conformidad UE en el siguiente enlace:

PT A versão atual do manual de instruções e da declaração de conformidade UE podem ser descarregadas no seguinte link:

**2**

PL Aktualna wersja instrukcji obsługi oraz odpowiednie deklaracje zgodności z prawem UE dostępne są pod następującym adresem internetowym:

TR Kullanım kılavuzunun ve AB uygunluk beyanının güncel sürümünü aşağıdaki linkten indiriniz:

RU Актуальную редакцию руководства по эксплуатации и Декларацию о соответствии стандартам ЕС Вы можете скачать по следующей ссылке:

DA Den aktuelle version af betjeningsvejledningen og EU-overensstemmelseserklæringen kan hentes under følgende link:

FI Käyttöohjeen uusimman version ja EU-vaatimustenmukaisuusvakuutuksen voit ladata seuraavan linkin kautta:

NO Du kan laste ned aktuell versjon av bruksanvisningen og EU-samsvarserklæringen ved hjelp av følgende lenke:

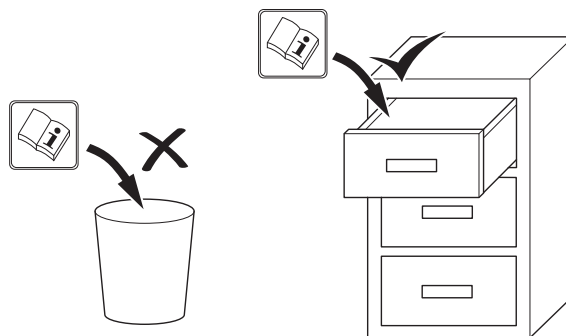
SV Den aktuella versionen av bruksanvisningen och EU-försäkran om överensstämmelse kan du ladda ner från följande länk:

**3**

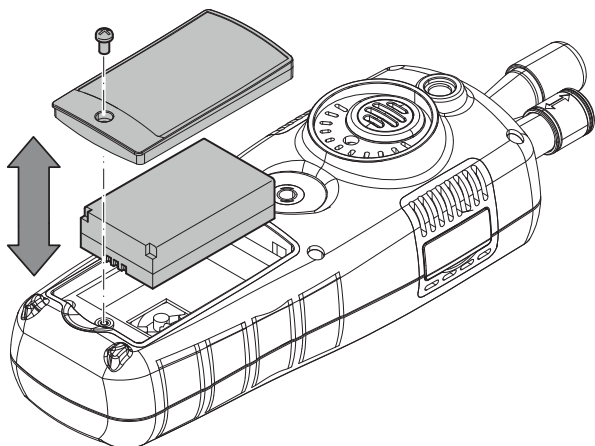


<https://hub.trotec.com/?id=40529>

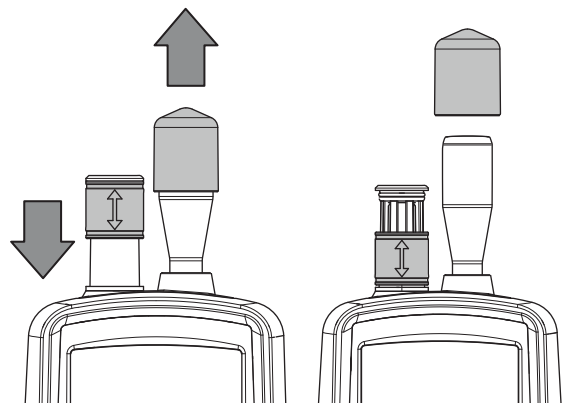
**4**

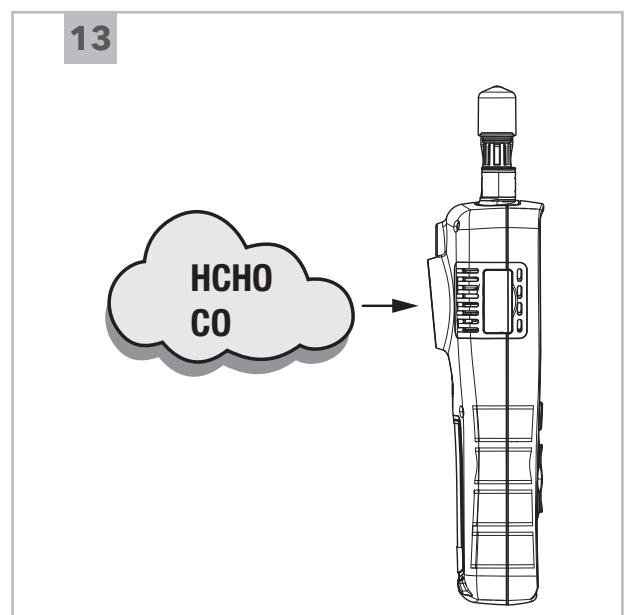
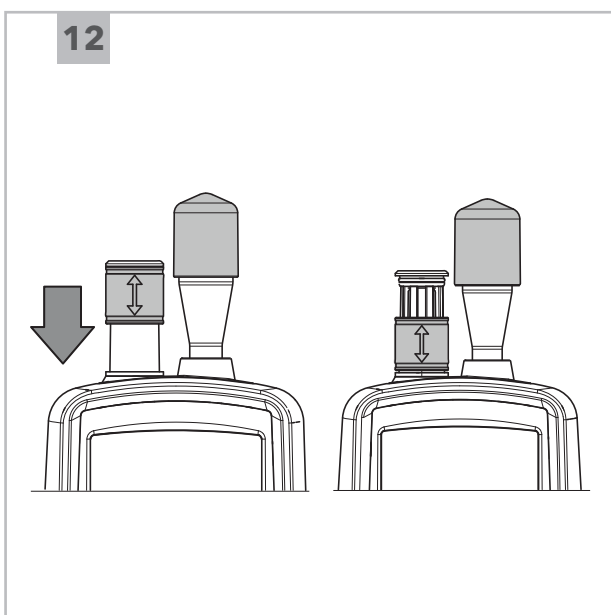
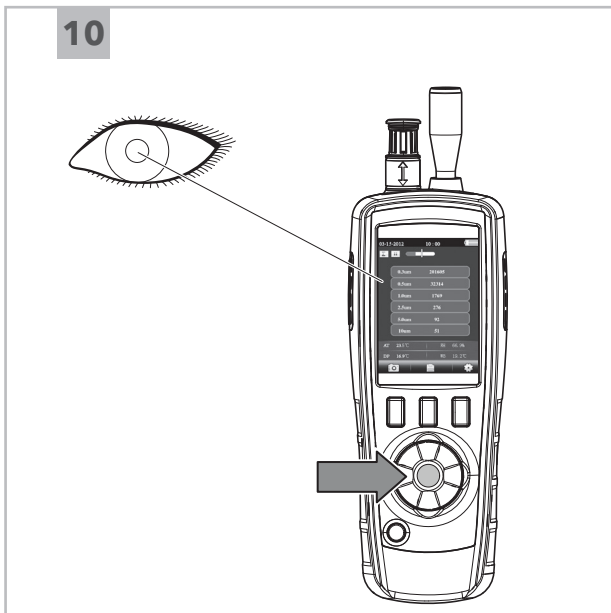
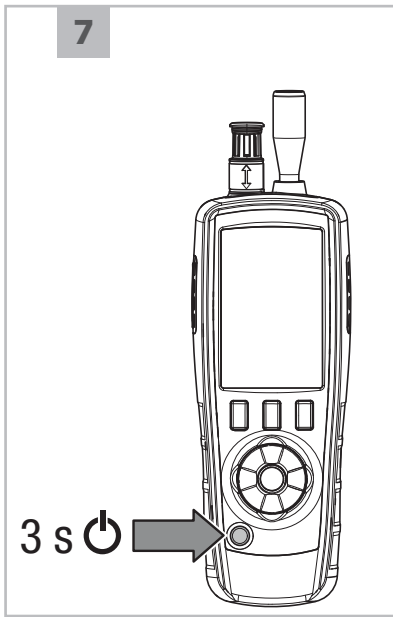


**5**



**6**





## Deutsch

### Sicherheit

**Lesen Sie diese Anleitung vor Inbetriebnahme/Verwendung des Gerätes sorgfältig durch und bewahren Sie die Anleitung immer in unmittelbarer Nähe des Aufstellortes bzw. am Gerät auf!**



#### Warnung

**Lesen Sie alle Sicherheitshinweise und Anweisungen.**

Versäumnisse bei der Einhaltung der Sicherheitshinweise und Anweisungen können elektrischen Schlag, Brand und/oder schwere Verletzungen verursachen.

**Bewahren Sie alle Sicherheitshinweise und Anweisungen für die Zukunft auf.**

Das Gerät kann von Kindern ab 8 Jahren sowie von Personen mit reduzierten physischen, sensorischen oder mentalen Fähigkeiten oder Mangel an Erfahrung und/oder Wissen benutzt werden, wenn sie beaufsichtigt werden oder bezüglich des sicheren Gebrauchs des Gerätes unterwiesen wurden und die daraus resultierenden Gefahren verstanden haben.

Kinder dürfen nicht mit dem Gerät spielen. Reinigung und Benutzer-Wartung dürfen nicht durch Kinder ohne Beaufsichtigung durchgeführt werden.

- Betreiben Sie das Gerät nicht in explosionsgefährdeten Räumen oder Bereichen und stellen Sie es nicht dort auf.
- Betreiben Sie das Gerät nicht in aggressiver Atmosphäre.
- Tauchen Sie das Gerät nicht unter Wasser. Lassen Sie keine Flüssigkeiten in das Geräteinnere eindringen.
- Das Gerät darf nur in trockener Umgebung und keinesfalls bei Regen oder einer relativen Luftfeuchtigkeit oberhalb der Betriebsbedingungen verwendet werden.
- Schützen Sie das Gerät vor permanenter direkter Sonneneinstrahlung.
- Entfernen Sie keine Sicherheitszeichen, Aufkleber oder Etiketten vom Gerät. Halten Sie alle Sicherheitszeichen, Aufkleber und Etiketten in einem lesbaren Zustand.
- Öffnen Sie das Gerät nicht.
- Verwenden Sie das Gerät nur, wenn ausreichende Sicherheitsvorkehrungen an der Vermessungsstelle getroffen wurden (z. B. bei Messungen an öffentlichen Straßen, auf Baustellen, etc.). Andernfalls verwenden Sie das Gerät nicht.
- Beachten Sie die Lager- und Betriebsbedingungen gemäß Kapitel Technische Daten.

### Bestimmungsgemäße Verwendung

Das Gerät ist für die Messung der Größe und Anzahl von Partikeln in der Luft bestimmt.

Das Gerät ist außerdem für die Messung der Formaldehyd- und Kohlenmonoxid-Konzentration der Luft in geschlossenen Räumen bestimmt.

Um das Gerät bestimmungsgemäß zu verwenden, verwenden Sie ausschließlich von Trotec geprüftes Zubehör bzw. von Trotec geprüfte Ersatzteile.

### Bestimmungswidrige Verwendung

Das Gerät darf nicht zur Messung in Flüssigkeiten verwendet werden.

Das Gerät darf nicht in explosionsgefährdeten Bereichen, bei Nässe oder hoher Luftfeuchtigkeit verwendet werden.

Eigenmächtige bauliche Veränderungen, An- oder Umbauten am Gerät sind verboten.

### Personalqualifikation

Personen, die dieses Gerät verwenden, müssen:

- sich der Gefahren bewusst sein, die beim Arbeiten in mit Kohlenmonoxid belasteter Luft entstehen können.
- sich der Gefahren bewusst sein, die beim Arbeiten in mit Formaldehyd belasteter Luft entstehen können.
- die Bedienungsanleitung, insbesondere das Kapitel Sicherheit, gelesen und verstanden haben.

### Restgefahren



#### Gefahr

Kohlenmonoxid (CO) ist schon in geringen Konzentrationen lebensbedrohlich!

Kohlenmonoxid ist giftig beim Einatmen! Machen Sie sich mit den Anzeichen für eine CO-Vergiftung vertraut und lernen Sie, diese zu erkennen.

Bringen Sie Personen, die Kohlenmonoxid eingeatmet haben, unverzüglich an die frische Luft. Holen Sie sofort ärztliche Hilfe!



#### Warnung vor elektrischer Spannung

Es besteht Kurzschlussgefahr durch in das Gehäuse eindringende Flüssigkeiten!

Tauchen Sie das Gerät und das Zubehör nicht unter Wasser. Achten Sie darauf, dass kein Wasser oder andere Flüssigkeiten in das Gehäuse gelangen.



#### Warnung vor elektrischer Spannung

Arbeiten an elektrischen Bauteilen dürfen nur von einem autorisierten Fachbetrieb durchgeführt werden!



#### Warnung vor explosionsgefährlichen Stoffen

Setzen Sie den Akku keinen Temperaturen über 45 °C aus! Bringen Sie den Akku nicht in Kontakt mit Wasser oder Feuer! Vermeiden Sie direkte Sonneneinstrahlung und Feuchtigkeit. Es besteht Explosionsgefahr!



#### Warnung vor Laserstrahl

##### Laser Klasse 1

Der Laser ist gekapselt verbaut.

Öffnen Sie das Gerät nicht, um den direkten Kontakt mit dem Laser und der davon ausgehenden Strahlung zu vermeiden!



#### Warnung

Hohe Konzentrationen von brennbaren Gasen bergen Explosionsgefahr, Feuergefahr, Erstickungsgefahr.

Machen Sie sich vor der Messung mit dem Sicherheitsdatenblatt über die Eigenschaften des Gases, das Gegenstand der Messungen ist, vertraut und treffen Sie die notwendigen Vorkehrungen.



#### Warnung

Erstickungsgefahr!

Lassen Sie das Verpackungsmaterial nicht achtlos liegen. Es könnte für Kinder zu einem gefährlichen Spielzeug werden.



#### Warnung

Das Gerät ist kein Spielzeug und gehört nicht in Kinderhände.



#### Warnung

Von diesem Gerät können Gefahren ausgehen, wenn es von nicht eingewiesenen Personen unsachgemäß oder nicht bestimmungsgemäß eingesetzt wird! Beachten Sie die Personalqualifikationen!



**Vorsicht**

Lithium-Ionen-Akkus können bei Überhitzung und bei Beschädigung in Brand geraten. Sorgen Sie für ausreichend Abstand zu Wärmequellen, setzen Sie Lithium-Ionen-Akkus keiner direkten Sonneneinstrahlung aus und stellen Sie sicher, dass die Hülle nicht beschädigt wird. Überladen Sie Lithium-Ionen-Akkus nicht. Verwenden Sie beim Laden nur intelligente Ladegeräte, die selbstständig den Stromfluss abschalten, wenn der Akku vollgeladen ist. Laden Sie Lithium-Ionen-Akkus rechtzeitig auf, bevor sie komplett entladen sind.



**Vorsicht**

Halten Sie ausreichend Abstand zu Wärmequellen.

**Hinweis**

Um Beschädigungen am Gerät zu vermeiden, setzen Sie es keinen extremen Temperaturen, extremer Luftfeuchtigkeit oder Nässe aus.

**Hinweis**

Verwenden Sie zur Reinigung des Gerätes keine scharfen Reiniger, Scheuer- oder Lösungsmittel.

**Beispiele für Kohlenmonoxid-Konzentration in der Luft**

Beispiele für Kohlenmonoxid-Konzentrationen und deren Auswirkung:

0 bis 1 ppm	normale Hintergrundkonzentration
9 ppm	maximale zulässige Konzentration für Innenräume
35 ppm	maximale durchschnittliche Menge, der man innerhalb von 8 Stunden ausgesetzt sein darf. *
100 ppm	Expositionsgrenze, Personen sollten geschlossene Räume verlassen. *
150 ppm	Geringe Kopfschmerzen nach 1,5 Stunden
200 ppm	leichter Kopfschmerz, Ermattung, Übelkeit und Schwindel
400 ppm	stirnseitiger Kopfschmerz, lebensbedrohlich nach 3 Stunden
800 ppm	Schwindel, Übelkeit, Krämpfe, der Tod tritt innerhalb von 2 bis 3 Stunden ein
1600 ppm	Übelkeit innerhalb von 20 Minuten, der Tod tritt innerhalb von 1 Stunde ein
3200 ppm	Kopfschmerzen, Schwindel und Übelkeit innerhalb von 5 bis 10 Minuten. Tod innerhalb von 25 bis 30 Minuten.
12800 ppm	Der Tod tritt innerhalb von 1 bis 3 Minuten ein

\* gemäß OSHA = Occupational Safety & Health Association (Sicherheit und Gesundheit am Arbeitsplatz)

**Beispiele für Formaldehyd-Konzentration in der Luft**

Formaldehyd kommt häufig als farbloses Gas in der Raumluft vor. Je nach persönlicher Empfindlichkeit wird es ab gewissen Konzentrationen als stechender Geruch wahrgenommen.

Formaldehyd, auch HCHO oder Methanal genannt, wurde mit Wirkung zum 01.01.2016 in die Gefahrenklasse Karzinogen/Kategorie 1B und Keimzellmutagen/Kategorie 2 eingestuft. Bereits in geringerer Menge kann Formaldehyd in der Raumluft unter Umständen gesundheitliche Auswirkungen haben. Dazu zählen u. a. Konzentrationsstörungen, Nervosität, Kopfschmerzen, Schwindelgefühl, Müdigkeit aber auch Übelkeit, Schwellungen der Schleimhäute und Bindehautreizungen, Tränenfluss. In extrem hohen Konzentrationen kann Formaldehyd Pneumonien oder auch ein toxisches Lungenödem verursachen und ist damit tödlich.

Die Substanz steht zudem in Verdacht, eine sensibilisierende Auswirkung auf den Körper in Bezug auf Allergien zu haben und die Verstärkung von asthmatischen Symptomen zu fördern. Es wird davon ausgegangen, dass sich Formaldehyd nicht als isolierte Substanz, sondern in Form von Schadstoffgemischen (VOC/TVOC) negativ auf die menschliche Gesundheit auswirkt.

Die folgenden Angaben dienen als Richtwerte, welche im Zuge internationaler Studien ermittelt wurden. Sie sind nicht verbindlich, da die gelisteten Symptome stark von der persönlichen Empfindlichkeit abhängen!

0,05 bis 0,125 ppm	Geruchsschwelle
0,01 bis 1,6 ppm	Reizung der Schleimhäute (Nase, Rachen) und der Augen
2,0 bis 3,0 ppm	Stechen in der Nase, Augen, Rachen
4,0 bis 5,0 ppm	30 Minuten erträglich, zunehmend Unbehagen, Tränenfluss
10,0 bis 20,0 ppm	bereits nach wenigen Minuten Exposition starker Tränenfluss (bis zu 1 Stunde nach Exposition anhaltend), sofortige Atemnot, Husten, starkes Brennen in Hals, Nase und Augen
30 ppm	toxisches Lungenödem, Pneumonie, Lebensgefahr!

## TVOC - Total Volatile Organic Compounds

In Innenräumen gibt es heutzutage eine Vielzahl möglicher Quellen für flüchtige organische Verbindungen, sogenannte VOCs (Volatile Organic Compounds). Infrage kommen dazu beispielsweise Dichtmassen, Möbel, Lacke und Lösungsmittel, Isolationsmaterialien etc.

Von diesen flüchtigen organischen Verbindungen wird jede für sich betrachtet mit spezifischen sowie unspezifischen gesundheitlichen Beschwerden in Verbindung gebracht. Für jede dieser Substanzen gibt es daher empfohlene Höchstgrenzen für eine maximale Umgebungskonzentration in Innenräumen.

Aufgrund der unterschiedlichen chemischen Zusammensetzungen und des damit einhergehenden unterschiedlichen Wirkpotenzials jeder einzelnen dieser Substanzen stellt sich eine Bewertung der Stoffgruppe als Ganzes äußerst komplex dar. Dennoch versucht man genau das durch Erfassung der Summe der Konzentrationen der Einzelverbindungen, also der Ermittlung einer einzigen, zusammengefassten Größe, dem sogenannten TVOC-Wert (Total Volatile Organic Compounds).

Aufgrund der Komplexität der VOC können sowohl die individuellen gesundheitlichen Auswirkungen auf den menschlichen Organismus als auch deren Intensität unterschiedlich sein und bisweilen stark abweichen. Die TVOC-Konzentration und ihre Auswirkung hat deshalb rein indikativen Charakter.

Auch unterhalb der Schwellen einer akuten Einzelwirkung können TVOC durch sogenannte Kombinationswirkungen das Wohlbefinden bzw. die Gesundheit von Menschen beeinträchtigen. Insbesondere als Gemisch kann die langanhaltende Exposition selbst niedriger TVOC-Konzentrationen sich in unspezifischen Symptomen und Reaktionen, wie

- unangenehme Geruchs- und Geschmackswahrnehmung
- Nasenlaufen und Augentränen
- Irritationen von Augen, Nase, Rachen
- trockene Schleimhäute und trockene Haut, Juckreiz
- erhöhte Infektionsanfälligkeit im Bereich der Atemwege sowie
- neurotoxische Symptome (Müdigkeit, Kopfschmerzen, Einschränkungen der geistigen Leistungsfähigkeit)

äußern und sogar zu bleibenden Gesundheitsschäden führen.

TVOC-Konzentration (mg/m <sup>3</sup> )	Wirkung
< 0,20	keine Reizung oder Beeinträchtigung des Wohlbefindens
0,20 bis 3,0	Reizung oder Beeinträchtigung des Wohlbefindens möglich, wenn Wechselwirkung mit anderen Expositionsparametern gegeben ist
3,0 bis 25	Exposition führt zu einer Wirkung, Kopfschmerzen möglich, wenn Wechselwirkung mit anderen Expositionsparametern gegeben ist
> 25	Kopfschmerzen, weitere neurotoxische Wirkungen außer Kopfschmerzen möglich

(Quelle: Umweltbundesamt, Bundesgesundheitsblatt, B. Seifert, Richtwerte für die Innenraumluft, Springer 1999)

## Entsorgung



Das Symbol des durchgestrichenen Mülleimers auf einem Elektro- oder Elektronik-Altgerät besagt, dass dieses am Ende seiner Lebensdauer nicht im Hausmüll entsorgt werden darf. Zur kostenfreien Rückgabe stehen in Ihrer Nähe Sammelstellen für Elektro- und Elektronik-Altgeräte zur Verfügung. Die Adressen erhalten Sie von Ihrer Stadt- bzw. Kommunalverwaltung. Sie können sich auch auf unserer Webseite <https://de.trotec.com/shop/> über weitere, von uns geschaffene Rückgabemöglichkeiten informieren.

Durch die getrennte Sammlung von Elektro- und Elektronik-Altgeräten soll die Wiederverwendung, die stoffliche Verwertung bzw. andere Formen der Verwertung von Altgeräten ermöglicht sowie negative Folgen bei der Entsorgung der in den Geräten möglicherweise enthaltenen gefährlichen Stoffe auf die Umwelt und die menschliche Gesundheit vermieden werden.

Sie sind verantwortlich für die Löschung von möglicherweise auf den zu entsorgenden Altgeräten vorhandenen personenbezogenen Daten.



Li-Ion

Batterien und Akkus gehören nicht in den Hausmüll, sondern müssen in der Europäischen Union – gemäß Richtlinie 2006/66/EG DES EUROPÄISCHEN PARLAMENTS UND DES RATES vom 06. September 2006 über Batterien und Akkumulatoren – einer fachgerechten Entsorgung zugeführt werden. Bitte entsorgen Sie Batterien und Akkus entsprechend den geltenden gesetzlichen Bestimmungen.

## English

### Safety

Read this manual carefully before starting or using the device. Always store the manual in the immediate vicinity of the device or its site of use.



#### Warning

**Read all safety warnings and all instructions.**

Failure to follow the warnings and instructions may result in electric shock, fire and/or serious injury.

**Save all warnings and instructions for future reference.**

This appliance can be used by children aged from 8 years and above and persons with reduced physical, sensory or mental capabilities or lack of experience and knowledge if they have been given supervision or instruction concerning use of the appliance in a safe way and understand the hazards involved.

Children shall not play with the appliance. Cleaning and user maintenance shall not be made by children without supervision.

- Do not use the device in potentially explosive rooms or areas and do not install it there.
- Do not use the device in aggressive atmosphere.
- Do not immerse the device in water. Do not allow liquids to penetrate into the device.
- The device may only be used in dry surroundings and must not be used in the rain or at a relative humidity exceeding the operating conditions.
- Protect the device from permanent direct sunlight.
- Do not remove any safety signs, stickers or labels from the device. Keep all safety signs, stickers and labels in legible condition.
- Do not open the device.
- Only use the device, if sufficient safety precautions were taken at the surveyed location (e.g. when performing measurements along public roads, on building sites etc.). Otherwise do not use the device.
- Observe the storage and operating conditions as given in the Technical data chapter.

### Intended use

The device is intended for measuring the size and number of particles in the air.

The device is also intended for measuring the formaldehyde and carbon monoxide concentration of the air in closed rooms.

To use the device for its intended use, only use accessories and spare parts which have been approved by Trotec.

### Improper use

The device may not be used for measurements in liquids.

The device may not be used in potentially explosive atmospheres, when wet or very humid.

Any unauthorised changes, modifications or alterations to the device are forbidden.

### Personnel qualifications

People who use this device must:

- be aware of the dangers that occur when working in environments contaminated with carbon monoxide.
- be aware of the dangers that occur when working in environments contaminated with formaldehyde.
- have read and understood the operating manual, especially the Safety chapter.

## Residual risks



#### Danger

Even low concentrations of carbon monoxide (CO) are life-threatening!

Carbon monoxide is toxic by inhalation! Make yourself familiar with the signs of CO poisoning and learn to recognize them. Immediately remove persons who have inhaled carbon monoxide to fresh air. Immediately seek medical help!



#### Warning of electrical voltage

There is a risk of a short-circuit due to liquids penetrating the housing!

Do not immerse the device and the accessories in water. Make sure that no water or other liquids can enter the housing.



#### Warning of electrical voltage

Work on the electrical components must only be carried out by an authorised specialist company!



#### Warning of explosive substances

Do not expose the battery to temperatures above 45 °C! Do not let the battery come into contact with water or fire! Avoid direct sunlight and moisture. There is a risk of explosion!



#### Warning of laser radiation

##### Laser class 1

The laser is encapsulated.



Do not open the device to prevent direct contact with the laser and the emitted radiation!



#### Warning

High concentrations of combustible gases cause a risk of explosion, fire and suffocation.

Make yourself familiar with the safety data sheet regarding the characteristics of the gas to be detected and take the necessary precautions.



#### Warning

Risk of suffocation!

Do not leave the packaging lying around. Children may use it as a dangerous toy.



#### Warning

The device is not a toy and does not belong in the hands of children.



#### Warning

Dangers can occur at the device when it is used by untrained people in an unprofessional or improper way! Observe the personnel qualifications!



#### Caution

Lithium-ion batteries might catch fire in case of overheating or damage. Ensure a sufficient distance to heat sources, do not subject lithium-ion batteries to direct sunlight and make sure not to damage the casing. Do not overcharge lithium-ion batteries. Only use smart chargers that switch off automatically when the battery is fully charged. Charge lithium-ion batteries in due time before they are discharged completely.



#### Caution

Keep a sufficient distance from heat sources.

#### Note

To prevent damages to the device, do not expose it to extreme temperatures, extreme humidity or moisture.

### Note

Do not use abrasive cleaners or solvents to clean the device.

### Examples for carbon monoxide concentration in the air

Examples for carbon monoxide concentrations and their effects:

0 to 1 ppm	Normal background levels
9 ppm	Max. permissible concentration for interior spaces
35 ppm	Max. average amount to which one may be exposed over a period of 8 hours. *
100 ppm	Exposure limit, persons ought to leave enclosed spaces. *
150 ppm	Slight headache after 1.5 hours
200 ppm	Mild headache, fatigue, nausea and dizziness
400 ppm	Frontal headache, life-threatening after 3 hours
800 ppm	Dizziness, nausea, convulsions, death within 2 to 3 hours
1600 ppm	Nausea within 20 minutes, death within 1 hour
3200 ppm	Headache, dizziness and nausea within 5 to 10 minutes. Death within 25 to 30 minutes.
12800 ppm	Death within 1 to 3 minutes

\* according to OSHA = Occupational Safety & Health Association

### Examples for formaldehyde concentration in the air

Formaldehyde is a colourless gas which is often contained in the room air. Depending on the personal sensitivity, it is perceived as a pungent odour above certain concentrations.

Formaldehyde, also referred to as HCHO or methanal, was assigned to the hazard class Carcinogenic/category 1B and Germ cell mutagenic/category 2 with effect from 1 January 2016. Even small quantities of formaldehyde in the room air may affect human health. The consequences include concentration disorders, nervousness, headaches, dizziness, but also nausea, swelling of mucosa, conjunctival irritations and lacrimation. In extremely high concentrations, formaldehyde can cause pneumonia or toxic pulmonary oedema and is therefore fatal.

Moreover, the substance is suspected of having a sensitizing effect on the body with respect to allergies, and of promoting an aggravation of asthmatic symptoms. It is assumed that the adverse health impact of formaldehyde is not caused by the isolated substance but by mixtures of pollutants (VOC/TVOC) containing formaldehyde.

The following specifications serve as guide values, which were determined in international studies. They are not binding since the listed symptoms strongly depend on personal sensitivity!

0.05 to 0.125 ppm	Odour threshold
0.01 to 1.6 ppm	Irritation of mucous membranes (nose, throat) and eyes
2.0 to 3.0 ppm	Stinging in the nose, eyes, throat
4.0 to 5.0 ppm	Bearable for 30 minutes, increasing discomfort, lacrimation
10.0 to 20.0 ppm	Strong lacrimation already after a few minutes of exposure (lasting for up to 1 hour after exposure), immediate breathlessness, coughing, severe burning in throat, nose and eyes
30 ppm	Toxic pulmonary oedema, pneumonia, risk of death!

### TVOC – Total Volatile Organic Compounds

Nowadays, interior spaces contain numerous possible sources of volatile organic compounds, so-called VOCs. Such sources include sealants, furniture, varnishes and solvents, insulation material etc.

Every individual volatile organic compound can be associated with specific as well as unspecific health problems. Therefore, there is a maximum limit for the ambient concentration of each of these substances in interior spaces.

Due to the different chemical compositions and the associated different impact potential of each of these substances, an assessment of the overall group of substances is a rather complex issue. However, this is exactly what is tried to be done by way of calculating the sum of the concentrations of these individual compounds, i.e. by determining one collective value, the so-called TVOC value (Total Volatile Organic Compounds).

Owing to the complexity of VOCs, both the individual health effects on the human body and their intensity can be different and vary greatly in certain cases. Therefore, the TVOC concentration and its effects are purely indicative.

Even below the thresholds of an acute individual effect, TVOCs can affect the human well-being and health through so-called combination effects. A long-term exposure to even low TVOC concentrations, particularly to mixtures, can lead to unspecific symptoms and reactions including

- perception of unpleasant odours and tastes
- runny nose and watery eyes
- irritation of eyes, nose, throat
- dry mucous membranes and dry skin, itching
- increased sensitivity to infections of the respiratory tract as well as
- neurotoxic symptoms (fatigue, headaches, reduced mental performance)

and even result in permanent health damage.

TVOC concentration (mg/m <sup>3</sup> )	Effect
< 0.20	No irritation or impairment of well-being
0.20 to 3.0	Irritation or impairment of well-being possible in case of interaction with other exposure parameters
3.0 to 25	Exposure results in an effect; headaches possible in case of interaction with other exposure parameters
> 25	Headaches; other neurotoxic effects apart from headaches possible

(Source: German Federal Environmental Agency, Federal Health Bulletin, B. Seifert, Guideline values for indoor air, Springer 1999)

## Disposal



■ The icon with the crossed-out waste bin on waste electrical or electronic equipment stipulates that this equipment must not be disposed of with the household waste at the end of its life. You will find collection points for free return of waste electrical and electronic equipment in your vicinity. The addresses can be obtained from your municipality or local administration. For further return options provided by us please refer to our website <https://de.trotec.com/shop/>.

The separate collection of waste electrical and electronic equipment aims to enable the re-use, recycling and other forms of recovery of waste equipment as well as to prevent negative effects for the environment and human health caused by the disposal of hazardous substances potentially contained in the equipment.

You are responsible for deleting any personal data stored on the waste equipment to be disposed of.



**Li-Ion**

In the European Union, batteries and accumulators must not be treated as domestic waste, but must be disposed of professionally in accordance with Directive 2006/66/EC of the European Parliament and of the Council of 6 September 2006 on batteries and accumulators. Please dispose of batteries and accumulators according to the relevant legal requirements.



## Français

### Normes de sécurité

**Veillez lire attentivement le présent manuel avant la mise en service ou l'utilisation de l'appareil et conservez-le à proximité immédiate du site d'installation ou de l'appareil même.**



#### Avertissement

**Lisez toutes les consignes de sécurité et toutes les instructions.**

Le non-respect des consignes de sécurité risque de causer une électrocution, de provoquer un incendie ou de causer des blessures graves.

**Conservez toutes les consignes de sécurité et toutes les instructions pour pouvoir vous y reporter ultérieurement.**

Les enfants de plus de 8 ans et toute personne ayant des capacités physiques, sensorielles ou mentales réduites ou ne possédant pas l'expérience et/ou les connaissances nécessaires peuvent utiliser l'appareil pour autant qu'ils bénéficient d'une supervision ou ont reçu une instruction adéquate relative à une utilisation sûre de l'appareil et qu'ils ont compris les dangers liés à cette utilisation. Les enfants ne sont pas autorisés à jouer avec l'appareil. Il est interdit aux enfants d'effectuer le nettoyage et l'entretien de l'appareil sans surveillance.

- N'utilisez pas et ne placez pas l'appareil dans les pièces ou les zones présentant un risque d'explosion.
- N'utilisez pas l'appareil dans des atmosphères agressives.
- Ne plongez pas l'appareil sous l'eau. Ne laissez aucun liquide pénétrer à l'intérieur de l'appareil.
- L'utilisation de l'appareil n'est permise que dans les environnements secs et jamais sous la pluie ou par une humidité relative de l'air supérieure aux conditions admissibles de fonctionnement.
- Protégez l'appareil du rayonnement direct et permanent du soleil.
- Ne retirez aucun signe de sécurité, autocollant ou étiquette de l'appareil. Tous les signes de sécurité, les autocollants et les étiquettes doivent être conservés de manière à rester lisibles.
- L'appareil ne doit pas être ouvert.
- N'utilisez l'appareil que si les précautions de sécurité prises sont suffisantes à l'endroit de la mesure (par exemple lors de mesures sur la voie publique, sur les chantiers, etc.). Dans le cas contraire, n'utilisez pas l'appareil.
- Observez les conditions d'entreposage et de fonctionnement conformément au chapitre Données techniques.

### Utilisation conforme

L'appareil est conçu pour mesurer la taille et le nombre des particules dans l'air.

En outre, l'appareil est conçu pour mesurer la concentration de monoxyde de carbone et la concentration de formaldéhyde dans l'air des locaux fermés.

Pour utiliser l'appareil de manière adéquate, utilisez uniquement les accessoires homologués de Trotec ou les pièces de rechange de Trotec.

### Utilisation non conforme

L'appareil ne doit pas être utilisé pour la mesure dans un liquide.

L'appareil ne doit pas être utilisé en zone explosive, en contact avec de l'eau ou en cas d'humidité de l'air élevée.

Il est interdit de modifier, compléter ou altérer l'appareil de quelque manière que ce soit.

### Qualification du personnel

Toute personne utilisant le présent appareil doit :

- être consciente des risques pouvant être liés au travail dans l'air chargé de monoxyde de carbone.
- avoir conscience des risques potentiels associés au travail dans une atmosphère polluée au formaldéhyde.
- avoir lu et compris le manuel d'utilisation, et notamment le chapitre Normes de sécurité.

### Risques résiduels



#### Danger

Le monoxyde de carbone (CO) est déjà mortel à faible concentration !

Il est toxique d'inhaler le monoxyde de carbone ! Familiarisez-vous avec les signes d'intoxication au CO et apprenez à les identifier. Amenez immédiatement les personnes qui ont inhalé du monoxyde de carbone à l'air frais. Consultez immédiatement un médecin !



#### Avertissement relatif à la tension électrique

Risque d'électrocution provoquée par la pénétration de liquide dans le boîtier !

Ne plongez pas l'appareil et les accessoires dans l'eau. Veillez à éviter la pénétration d'eau ou d'autres liquides dans le boîtier.



#### Avertissement relatif à la tension électrique

Toute intervention au niveau des composants électriques est à réaliser exclusivement par une entreprise spécialisée !



#### Avertissement relatif aux matières explosives

N'exposez jamais l'accumulateur à une température supérieure à 45 °C ! Ne mettez jamais l'accumulateur en contact avec de l'eau ou du feu ! Évitez les rayons directs du soleil et l'humidité. Cela peut provoquer une explosion !



#### Avertissement relatif au rayonnement laser

##### Laser classe 1

Le laser est encapsulé à l'intérieur de l'appareil.

N'ouvrez pas l'appareil afin d'éviter tout contact direct avec le laser et le rayonnement qui en émane.



#### Avertissement

De fortes concentrations de gaz masquent les risques d'explosions, d'incendies et d'étouffements.

Familiarisez-vous avec la fiche de données de sécurité sur les caractéristiques du gaz faisant l'objet de la mesure et prenez les dispositions nécessaires.



#### Avertissement

Danger de suffocation !

Veillez ne pas laisser traîner les emballages vides. Ils pourraient être dangereux pour les enfants.



#### Avertissement

L'appareil n'étant pas un jouet, il n'est pas adapté aux enfants.



**Avertissement**

L'utilisation de l'appareil peut comporter un risque s'il est utilisé par des personnes non compétentes, en cas d'utilisation non conforme ou non conventionnelle ! Veuillez respecter les exigences relatives à la qualification du personnel !



**Attention**

Les batteries lithium-ions risquent de prendre feu en cas de surchauffe ou de dommage. Assurez un éloignement suffisant par rapport aux sources de chaleur, ne soumettez pas les batteries lithium-ions au rayonnement solaire direct et assurez-vous de l'intégrité de l'enveloppe. Ne surchargez pas les batteries lithium-ions. N'utilisez pour la charge que des chargeurs intelligents qui coupent d'eux-mêmes le courant de charge lorsque la batterie est entièrement chargée. Chargez toujours les batteries lithium-ions à temps, avant qu'elles ne soient complètement déchargées.



**Attention**

Tenez l'appareil à l'écart de sources de chaleur.

**Remarque**

N'exposez pas l'appareil à l'humidité ou à des températures extrêmes afin d'éviter de le détériorer.

**Remarque**

N'utilisez pas de nettoyeurs agressifs, abrasifs ou décapants pour nettoyer l'appareil.

**Exemples de concentration de monoxyde de carbone dans l'air**

Exemples de concentration de monoxyde de carbone et leurs effets :

de 0 à 1 ppm	concentration de fond normale
9 ppm	concentration maximale admissible à l'intérieur
35 ppm	quantité moyenne maximale à laquelle une exposition pendant 8 heures est permise. *
100 ppm	limite d'exposition, les personnes devraient quitter les locaux fermés. *
150 ppm	très léger mal de tête après une exposition d'une heure et demie
200 ppm	léger mal de tête, fatigue, nausées et vertige
400 ppm	mal de tête frontal, danger mortel après 3 heures
800 ppm	vertige, nausées, crampes, la mort survient dans les 2 à 3 heures
1 600 ppm	nausées dans les 20 minutes, la mort survient en 1 heure
3 200 ppm	maux de tête, vertiges et nausées dans les 5 à 10 minutes mort dans les 25 à 30 minutes
12 800 ppm	la mort survient dans les 1 à 3 minutes
* conformément à l'association OSHA = Occupational Safety & Health Association (sécurité et santé au travail)	

**Exemples de concentration de formaldéhyde dans l'air**

Le formaldéhyde est souvent présent comme gaz incolore dans l'air ambiant. Il est perçu comme odeur âcre et piquante à partir d'une certaine concentration, selon la sensibilité personnelle.

Le formaldéhyde, également nommé formol ou HCHO, a été classé « cancérogène 1B » (substance dont le potentiel cancérogène pour l'être humain est supposé) et « mutagène 2 » (substance préoccupante du fait qu'elle pourrait induire des mutations héréditaires dans les cellules germinales des êtres humains) depuis le 1er janvier 2016. Une faible quantité de formaldéhyde contenue dans l'air ambiant peut éventuellement déjà avoir des effets nocifs sur la santé. Les problèmes de concentration, la nervosité, les maux de tête, les étourdissements, la fatigue, mais également les nausées, les gonflements de muqueuse et une irritation de la conjonctive, les larmoiements forment une partie des symptômes. En cas de concentration extrêmement élevée, le formaldéhyde peut occasionner une pneumonie ou un œdème pulmonaire toxique, il est ainsi mortel.

En outre, la substance est suspectée avoir un effet sensibilisant sur le corps par rapport aux allergies et renforcer les symptômes asthmatiques. Il est donc supposé que le formaldéhyde n'agit pas comme une substance isolée, mais sous forme de mélange de polluants (COV/COVT) et a un impact négatif sur la santé humaine.

Les indications suivantes, déterminées dans le cadre d'études internationales, servent comme valeurs de référence. Elles n'ont pas de caractère obligatoire, car les symptômes énumérés dépendent fortement de la sensibilité personnelle.

0,05 à 0,125 ppm	Seuil olfactif
0,01 à 1,6 ppm	Irritation des muqueuses (nez, gorge) et des yeux
2,0 à 3,0 ppm	Picotements dans le nez, les yeux, la gorge
4,0 à 5,0 ppm	Tolérable 30 minutes, augmentation du mal-être, larmoiement
10,0 à 20,0 ppm	Larmoiement violent, après quelques minutes d'exposition seulement (persiste jusqu'à 1 heure après l'exposition), suffocation immédiate, toux, fortes brûlures dans la gorge, le nez et les yeux
30 ppm	Œdème pulmonaire toxique, pneumonie, danger de mort !

## COVT – Composés organiques volatils totaux

Dans les locaux intérieurs, il y a de nos jours une multitude de sources de composés organiques volatils, nommés COV (composés organiques volatils). Il peut s'agir, par exemple, des produits d'étanchéité, des meubles, des vernis et des solvants, ainsi que des matériaux d'isolation.

Chacun de ces composés organiques volatils sont à l'origine de troubles de santé aussi bien spécifiques que non spécifiques. Une limite supérieure pour chacune de ces substances est donc recommandée pour la concentration ambiante maximale à l'intérieur.

Une évaluation du groupe de matières dans son ensemble est extrêmement complexe, en raison de la grande diversité de compositions chimiques de chacune de ces substances et du potentiel effectif différent en résultant. Toutefois, on tente de cerner la valeur COVT (composés organiques volatils totaux) en mesurant exactement la somme des concentrations des composés individuels, c'est-à-dire en déterminant une grandeur unique par addition.

En raison de la complexité des COV, les impacts individuels sur la santé de l'organisme humain et leur intensité peuvent être divers et même différencier fortement. La concentration de COVT et son impact n'ont donc qu'un caractère purement indicatif.

Les actions isolées causées par les effets combinés des COVT peuvent aussi influencer la santé et le bien-être humains, également lorsqu'ils sont inférieurs au seuil. Particulièrement lorsqu'ils sont mélangés, une longue exposition aux concentrations COVT, même les plus basses, peuvent provoquer des symptômes et des réactions non spécifiques, comme une

- perception désagréable des goûts et des odeurs
- nez coulant et larmes
- irritation des yeux, du nez et de la gorge
- muqueuses et peau sèches, démangeaisons
- augmentation de risques infectieux des voies respiratoires comme
- symptômes neurotoxiques (fatigue, maux de tête, restriction de la productivité intellectuelle)

et même causer des atteintes irréversibles à la santé.

Concentration COVT (mg/m <sup>3</sup> )	Effet
< 0,20	aucune irritation ou affectation du bien-être
de 0,20 à 3,0	irritation ou affectation du bien-être possible si interaction avec d'autres paramètres d'exposition
de 3,0 à 25	l'exposition provoque un effet, maux de tête possibles si interaction avec d'autres paramètres d'exposition
> 25	maux de tête, autres effets neurotoxiques en dehors des maux de tête possibles

(Source : Umweltbundesamt, Bundesgesundheitsblatt, B. Seifert, Richtwerte für die Innenraumluft, Springer 1999)

## Élimination des déchets



Le pictogramme représentant une poubelle barrée, apposé sur un appareil électrique ou électronique, signifie que celui-ci ne doit pas être éliminé en fin de vie avec les ordures ménagères. Des points de collecte gratuits pour les appareils électriques ou électroniques usagés sont à votre disposition à proximité de chez vous. Les autorités de votre ville ou de votre commune peuvent vous en fournir les adresses. Notre site Internet <https://de.trotec.com/shop/> vous informe également sur les autres possibilités de retour que nous avons aménagées.

La collecte séparée des appareils électriques et électroniques usagés permet leur réutilisation éventuelle, le recyclage des matériaux constitutifs et les autres formes de recyclage tout en évitant les conséquences négatives pour l'environnement et la santé des produits dangereux qu'ils sont susceptibles de contenir.

La suppression des données personnelles susceptibles d'être contenues dans les appareils usagés devant être éliminés est de votre entière responsabilité.



Les piles usagées et les batteries ne doivent pas être jetées avec les ordures ménagères, mais être éliminées conformément à la directive européenne 2006/66/CE DU PARLEMENT ET DU CONSEIL EUROPEEN du 6 septembre 2006 relative aux piles, aux piles rechargeables, aux accumulateurs et aux batteries. Veuillez éliminer les piles et les batteries conformément aux dispositions légales en vigueur.

## Español

### Seguridad

**¡Lea detenidamente este manual de instrucciones antes de poner en funcionamiento o usar este aparato y manténgalo siempre a su alcance en el lugar de montaje o cerca del aparato!**



#### Advertencia

**Lea todas las indicaciones de seguridad e instrucciones.**

El incumplimiento de las indicaciones de seguridad o las instrucciones puede provocar descargas eléctricas, incendios y/o lesiones graves.

**Conservar las indicaciones de seguridad e instrucciones para el futuro.**

Este aparato puede ser utilizado por niños a partir de 8 años, así como por personas con facultades físicas, sensoriales o mentales reducidas, o con falta de experiencia y conocimientos, si lo hacen bajo supervisión o si han sido instruidos en relación con el uso seguro del aparato y han comprendido los peligros resultantes de ello.

Los niños no pueden jugar con el aparato. La limpieza y el mantenimiento a cargo del usuario no pueden ser realizados por niños sin supervisión.

- No ponga en marcha ni coloque el aparato en estancias o espacios cerrados potencialmente explosivos.
- No ponga el aparato en funcionamiento en atmósferas agresivas.
- No meta el aparato debajo del agua. No permita que entren fluidos al interior del aparato.
- El aparato sólo se debe utilizar en ambientes secos y de ningún modo con lluvia o una humedad relativa del aire por encima de las condiciones de funcionamiento.
- Asegúrese de que el aparato no reciba permanentemente y de forma directa la irradiación solar.
- No retire del aparato ninguna indicación de seguridad, pegatina o etiqueta. Asegúrese de que todas las indicaciones de seguridad, pegatinas y etiquetas se mantienen siempre legibles.
- No abra el aparato.
- Emplee el aparato únicamente si se han tomado suficientes precauciones de seguridad en el lugar concreto de la medición (p. ej. en caso de mediciones en calles públicas, obras, etc.). En caso contrario, no utilice el aparato.
- Respete las condiciones de almacenamiento y servicio conforme al capítulo Datos técnicos.

#### Uso adecuado

El aparato está concebido para la medición del tamaño y el número de partículas presentes en el aire.

El aparato también es adecuado para la medición de concentraciones de formaldehído y de monóxido de carbono en el aire en espacios cerrados.

Para emplear el aparato debidamente, haga uso exclusivo de piezas de recambio y accesorios aprobados por Trotec.

#### Uso indebido

El aparato no puede ser usado para realizar mediciones en líquidos.

El aparato no puede ser usado en atmósferas potencialmente explosivas, ni en lugares mojados o con una alta humedad del aire.

Queda prohibido realizar cambios estructurales, ampliaciones o reformas al aparato.

#### Cualificación del personal

Las personas que usen este aparato deben:

- ser conscientes de los peligros derivados del trabajo en aire cargado de monóxido de carbono.
- ser conscientes de los peligros derivados del trabajo en aire cargado de formaldehído.
- haber leído y comprendido el manual de instrucciones y en especial el capítulo Seguridad.

#### Peligros residuales



#### Peligro

El monóxido de carbono (CO) resulta extremadamente peligroso incluso en concentraciones pequeñas.

El monóxido de carbono es tóxico si se inhala. Infórmese bien sobre los síntomas de una posible intoxicación por CO y aprenda a reconocerlos.

Conduzca a las personas que hayan inhalado monóxido de carbono inmediatamente hacia espacios con aire fresco. ¡Solicite en el acto ayuda médica!



#### Advertencia debido a la tensión eléctrica

¡Existe peligro de cortocircuito si entran líquidos a la carcasa! No meta el aparato y los accesorios debajo del agua. Tenga cuidado de que no entren agua u otros líquidos a la carcasa.



#### Advertencia debido a la tensión eléctrica

Los trabajos en componentes eléctricos sólo pueden ser realizados por una empresa especializada autorizada.



#### Advertencia debido a sustancias explosivas

¡No exponga la batería recargable a temperaturas superiores a 45 °C! ¡No permita que la batería recargable entre en contacto con el agua o el fuego! Evite la radiación solar directa y la humedad. ¡Hay riesgo de que se produzca una explosión!



#### Advertencia por radiación láser

##### Láser clase 1

El láser está instalado encapsulado.



¡No abra el aparato para evitar el contacto directo con el láser y la radiación que emana de este!



#### Advertencia

Las altas concentraciones de gases inflamables pueden entrañar peligro de explosión, incendio o asfixia.

Familiarícese antes de la medición con la ficha de datos de seguridad sobre las propiedades del gas que es objeto de la medición y tome las precauciones pertinentes.



#### Advertencia

¡Peligro de asfixia!

No deje el material de embalaje descuidado. Podría convertirse en un juguete peligroso para los niños.



#### Advertencia

El aparato no es un juguete y no puede caer en manos de los niños.



#### Advertencia

Este aparato puede suponer un peligro si es empleado indebidamente por personas no instruidas o con fines diferentes al previsto. ¡Tenga en cuenta la cualificación del personal!



### Cuidado

Las baterías recargables de iones de litio, si se recalientan o sufren daños, pueden coger fuego. Encárguese de que las baterías recargables de iones de litio estén suficientemente separadas de las fuentes de calor, no las exponga a la radiación solar directa y asegúrese de que la cubierta no esté dañada. No sobrecargue las baterías recargables de iones de litio. Use solamente cargadores inteligentes que desconecten el flujo de corriente automáticamente cuando la batería está completamente cargada. Cargue las baterías recargables de iones de litio antes de que se descarguen completamente.



### Cuidado

Manténgalo suficientemente separado de fuentes de calor.

### Advertencia

Para evitar daños en el aparato, no lo utilice en condiciones de temperatura o humedad extremas ni en lugares mojados.

### Advertencia

No use detergentes, limpiadores abrasivos ni diluyentes fuertes.

## Ejemplos de concentraciones de monóxido de carbono en el aire

Ejemplos de concentraciones de monóxido de carbono y sus efectos:

de 0 a 1 ppm	Concentración de fondo normal
9 ppm	Concentración máxima permitida en espacios cerrados
35 ppm	Cantidades máximas por término medio a las que una persona puede estar expuesta en un plazo de ocho horas. *
100 ppm	Límite de exposición; las personas deberían abandonar el local. *
150 ppm	Dolores de cabeza leves después de la primera hora y media
200 ppm	Dolores de cabeza suaves, pérdida de fuerza, náuseas y mareos
400 ppm	Dolor de cabeza frontal, peligro de muerte transcurridas tres horas
800 ppm	Mareos, náuseas, espasmos: muerte transcurridas entre dos y tres horas
1600 ppm	Náuseas a los veinte minutos: muerte al cabo de una hora
3200 ppm	Dolores de cabeza, mareos y náuseas a los 5 ó 10 minutos: muerte al cabo de 25 ó 30 minutos.
12800 ppm	Muerte al cabo de entre 1 y 3 minutos

\* según OSHA = Occupational Safety & Health Association (Seguridad y Salud en el Trabajo)

## Ejemplos de concentraciones de formaldehído en el aire

El formaldehído suele estar presente en el aire ambiental en forma de gas incoloro. Según la sensibilidad de cada persona, a partir de ciertas concentraciones se puede percibir como un olor penetrante.

El formaldehído, también llamado HCHO o metanal, está clasificado desde el 01/01/2016 dentro de la clase de peligro carcinógeno/categoría 1B y mutágeno/categoría 2. Incluso en pequeñas cantidades, según las circunstancias el formaldehído presente en el aire puede ocasionar problemas de salud, como dificultad de concentración, nerviosismo, dolores de cabeza, vértigos, cansancio y mareos, inflamación de las mucosas y conjuntivitis o lagrimeo excesivo. El concentraciones extremadamente elevadas, el formaldehído también puede ocasionar neumonía o incluso un edema pulmonar, por lo cual puede llegar a resultar mortal.

Además, se cree que puede afectar al cuerpo a la hora de desarrollar alergias y también incrementar los síntomas asmáticos. Se considera que el formaldehído resulta perjudicial para la salud no como sustancia aislada, sino dentro de compuestos orgánicos volátiles (totales), llamados VOC / TVOC por sus siglas en inglés.

Las siguientes indicaciones se deben tomar como valores orientativos obtenidos a partir de estudios internacionales. No se deben considerar vinculantes ya que los síntomas descritos varían significativamente según la sensibilidad de cada persona.

de 0,05 a 0,125 ppm	Umbral de olor
de 0,01 a 1,6 ppm	Irritación de las mucosas (nariz, faringe) y de los ojos
de 2,0 a 3,0 ppm	Picor en la nariz, los ojos y la faringe
de 4,0 a 5,0 ppm	Soportable durante unos 30 minutos, aumento del malestar, lagrimeo excesivo
de 10,0 a 20,0 ppm	A los pocos minutos de exposición se experimenta un lagrimeo excesivo (que puede perdurar hasta una hora después de la exposición), sensación de asfixia inmediata, tos, escozor intenso en la garganta, la nariz y los ojos
30 ppm	¡Edema pulmonar tóxico, neumonía, peligro de muerte!

## TVOC - Compuestos orgánicos volátiles totales

En los espacios interiores, hoy en día existen gran variedad de fuentes posibles de compuestos orgánicos volátiles, denominados por las siglas en inglés VOCs (Volatile Organic Compounds). Estamos hablando, por ejemplo, de materiales sellantes, muebles, pintura y disolventes, materiales de aislamiento...

Estos compuestos orgánicos volátiles están relacionados con perjuicios sanitarios de tratamiento específico como no específico. Por lo tanto, para cada uno de ellos se han establecido límites máximos recomendados para la concentración ambiental en espacios cerrados.

Debido a la diversa composición química de los mismos y, por lo tanto, del diferente potencial efectivo de cada una de las sustancias, realizar una valoración del grupo de sustancias en su conjunto resulta una tarea extraordinariamente compleja. No obstante, mediante el registro de la suma de concentraciones de los compuestos individuales, es decir, el registro de los tamaños de compuestos individuales, se trata de aplicar el llamado valor TVOC (compuestos orgánicos volátiles totales).

Debido a la complejidad de los VOC, los efectos de salud sobre unas y otras personas así como su intensidad pueden ser diferentes y variar mucho. Por ello, la concentración TVOC y sus efectos se consideran en todo momento como exclusivamente indicativos.

Debido a los efectos de las concentraciones, los TVOC también pueden perjudicar el bienestar o la salud de las personas incluso estando por debajo de los umbrales de un efecto concreto. Especialmente en el caso de las mezclas, una exposición prolongada incluso a concentraciones bajas de TVOC puede dar lugar a reacciones y síntomas no específicos como

- percepción de olor y sabor desagradables
- secreción nasal y ocular
- irritación de ojos, nariz, faringe
- sequedad de las membranas mucosas y de la piel, picores
- mayor probabilidad de sufrir infecciones respiratorias así como
- síntomas neurotóxicos (cansancio, dolores de cabeza, limitación de la capacidad mental)

e incluso a generar perjuicios de salud permanentes.

Concentración TVOC (mg/m <sup>3</sup> )	Efecto
< 0,20	sin irritación ni síntomas de malestar
de 0,20 a 3,0	es posible que aparezcan irritaciones o síntomas de malestar, si el efecto del cambio se da junto con otros parámetros de exposición
de 3,0 a 25	la exposición conlleva ciertos efectos, posiblemente dolor de cabeza, si el efecto del cambio se da junto con otros parámetros de exposición
> 25	dolores de cabeza y otros efectos neurotóxicos además del dolor de cabeza

(Fuente: Oficina Federal Alemana de Medio Ambiente, Revista Federal de Salud, B. Seifert, Richtwerte für die Innenraumluft, Springer 1999)

## Eliminación de residuos



El símbolo del contenedor de basura tachado en aparatos eléctricos o electrónicos de desecho indica que una vez terminada su vida útil estos no puede ser eliminados junto con la basura doméstica. Cerca de su empresa hay puntos blancos de recogida de aparatos eléctricos y electrónicos de desecho en los que podrá devolverlos gratuitamente. Las direcciones se pueden obtener en la administración municipal o local. También en nuestra página web <https://de.trotec.com/shop/> puede informarse sobre las posibilidades de devolución facilitadas por nosotros.

Con la recogida selectiva de los aparatos eléctricos y electrónicos de desecho se pretende posibilitar la reutilización, el reciclaje de materiales y otras formas de aprovechamiento de los aparatos de desecho así como evitar las consecuencias negativas para el medio ambiente y la salud de las personas que puede tener la eliminación de sustancias peligrosas que puedan contener los aparatos.

Usted es el responsable de eliminar los datos personales que puedan contener los aparatos de desecho que se eliminen.



Li-Ion

Las pilas y baterías recargables no se pueden tirar a la basura doméstica sino que deben ser desechadas debidamente conforme a la Directiva 2006/66/CE DEL PARLAMENTO EUROPEO Y DEL CONSEJO de 06 de septiembre de 2006 relativa a las pilas y acumuladores. Se ruega desechar las pilas y baterías recargables conforme a las disposiciones legales vigentes.