

ES

TRADUCCIÓN DEL MANUAL
ORIGINAL
SONÓMETRO



Índice

Indicaciones sobre el manual de servicio 2

Seguridad..... 2

Información sobre el aparato..... 4

Transporte y almacenamiento 6

Manejo 6

Fallos y averías 8

Mantenimiento y reparación 8

Eliminación de residuos 9

Indicaciones sobre el manual de servicio

Símbolos



Advertencia debido a la tensión eléctrica

Este símbolo indica que existe peligro para la vida y la salud de las personas debido a la tensión eléctrica.



Advertencia

Esta palabra advierte de un peligro con un nivel de riesgo medio que, de no evitarse, puede tener como consecuencia la muerte o lesiones graves.



Cuidado

Esta palabra advierte de un peligro con un nivel de riesgo bajo que, de no evitarse, puede tener como consecuencia lesiones leves o moderadas.

Advertencia

Esta palabra hace referencia a informaciones importantes (p. ej. daños materiales) pero no a peligros.



Información

Las indicaciones con este símbolo le ayudan a ejecutar su trabajo de manera rápida y segura.



Tener en cuenta el manual

Las notas con este símbolo indican que debe tenerse en cuenta el manual de instrucciones.

Usted puede descargar la versión actual de este manual y la declaración de conformidad UE en el siguiente enlace:



SL300



<https://hub.trotec.com/?id=44590>

Seguridad

¡Lea detenidamente este manual de instrucciones antes de poner en funcionamiento o usar este aparato y manténgalo siempre a su alcance en el lugar de montaje o cerca del aparato!



Advertencia

Lea todas las indicaciones de seguridad e instrucciones.

El incumplimiento de las indicaciones de seguridad o las instrucciones puede provocar descargas eléctricas, incendios y/o lesiones graves.

Conserve las indicaciones de seguridad e instrucciones para el futuro.

- No ponga en marcha ni coloque el aparato en estancias o espacios cerrados potencialmente explosivos.
- No ponga el aparato en funcionamiento en atmósferas agresivas.
- No meta el aparato debajo del agua. No permita que entren fluidos al interior del aparato.
- El aparato sólo se debe utilizar en ambientes secos y de ningún modo con lluvia o una humedad relativa del aire por encima de las condiciones de funcionamiento.
- Asegúrese de que el aparato no reciba permanentemente y de forma directa la irradiación solar.
- No exponga el aparato a vibraciones fuertes.
- No retire del aparato ninguna indicación de seguridad, pegatina o etiqueta. Asegúrese de que todas las indicaciones de seguridad, pegatinas y etiquetas se mantienen siempre legibles.
- No abra el aparato.
- No cargue nunca pilas que no sean recargables.
- No se deben utilizar juntos diferentes tipos de pilas ni pilas nuevas y usadas.
- Coloque las pilas en el compartimento de las pilas atendiendo a la polaridad correcta.

- Retire del aparato las pilas que estén descargadas. Las pilas contienen sustancias peligrosas para el medio ambiente. Elimine las pilas de acuerdo con la legislación nacional (véase el capítulo Eliminación).
- Retire las pilas del aparato si no va a utilizar el aparato durante un largo periodo de tiempo.
- No cortocircuite nunca los terminales de alimentación del compartimento de las pilas!
- ¡No ingiera pilas! ¡La ingestión de una pila puede provocar graves quemaduras internas en 2 horas! ¡Las quemaduras pueden provocar la muerte!
- Si cree que se ha ingerido una pila o que ha entrado en el cuerpo de otro modo, ¡acuda inmediatamente a un médico!
- Mantenga las pilas nuevas y usadas, así como el compartimento de las pilas abierto, fuera del alcance de los niños.
- Emplee el aparato únicamente si se han tomado suficientes precauciones de seguridad en el lugar concreto de la medición (p. ej. en caso de mediciones en calles públicas, obras, etc.). En caso contrario, no utilice el aparato.
- Respete las condiciones de almacenamiento y funcionamiento (véase el capítulo Datos técnicos).
- No permita que caiga agua directamente sobre el aparato.
- Compruebe, cada vez que vaya a usar el aparato, los posibles daños en los accesorios y las piezas de conexión. No use aparatos o partes de ellos que estén dañados.

Uso adecuado

Utilice el aparato únicamente para medir el nivel de ruido dentro del rango de medición estipulado en el apartado sobre los datos técnicos.

Para emplear el aparato debidamente, haga uso exclusivo de piezas de recambio y accesorios aprobados por Trotec.

Mal uso previsible

No utilice el aparato en zonas potencialmente explosivas ni realice mediciones en líquidos o piezas conductoras de electricidad.

Queda prohibido realizar cambios estructurales, ampliaciones o reformas al aparato.

Cualificación del personal

Las personas que usen este aparato deben:

- haber leído y comprendido las instrucciones y en especial el capítulo Seguridad.

Equipamiento de protección personal



Usar protección auditiva

Use protección auditiva al trabajar con el aparato.

Peligros residuales



Advertencia debido a la tensión eléctrica

¡Existe peligro de cortocircuito si entran líquidos a la carcasa!

No meta el aparato y los accesorios debajo del agua. Tenga cuidado de que no entren agua u otros líquidos a la carcasa.



Advertencia debido a la tensión eléctrica

Los trabajos en componentes eléctricos sólo pueden ser realizados por una empresa especializada autorizada.



Advertencia

¡Peligro de daños auditivos!

Asegúrese de utilizar la protección auditiva adecuada y suficiente en caso de trabajar cerca de fuentes de ruido intenso, ya que podría sufrir lesiones auditivas.



Advertencia

¡Peligro de asfixia!

No deje el material de embalaje descuidado. Podría convertirse en un juguete peligroso para los niños.



Advertencia

El aparato no es un juguete y no puede caer en manos de los niños.



Advertencia

Este aparato puede suponer un peligro si es empleado indebidamente por personas no instruidas o con fines diferentes al previsto. ¡Tenga en cuenta la cualificación del personal!



Cuidado

Manténgalo suficientemente separado de fuentes de calor.

Advertencia

Para evitar daños en el aparato, no lo utilice en condiciones de temperatura o humedad extremas ni en lugares mojados.

Advertencia

No use detergentes, limpiadores abrasivos ni diluyentes fuertes.

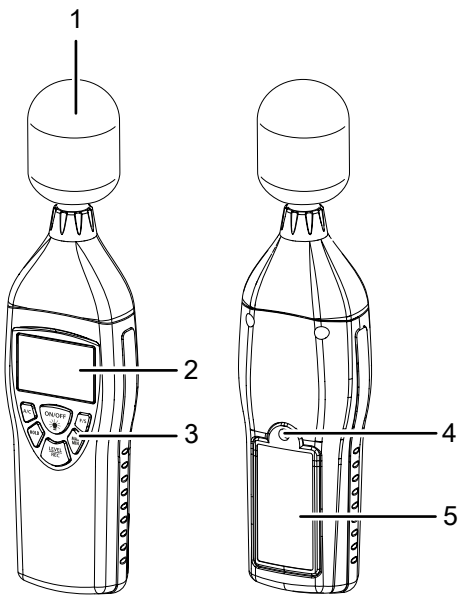
Información sobre el aparato

Descripción del aparato

El sonómetro digital se ha desarrollado especialmente para realizar mediciones de ruidos y controles de calidad en los más diversos ámbitos y espacios de uso. Por ejemplo, permite llevar a cabo mediciones en puestos de trabajo, oficinas, fábricas, colegios, hogares o calles con mucho tráfico para aplicar medidas preventivas o evitar la aparición de enfermedades debido al ruido.

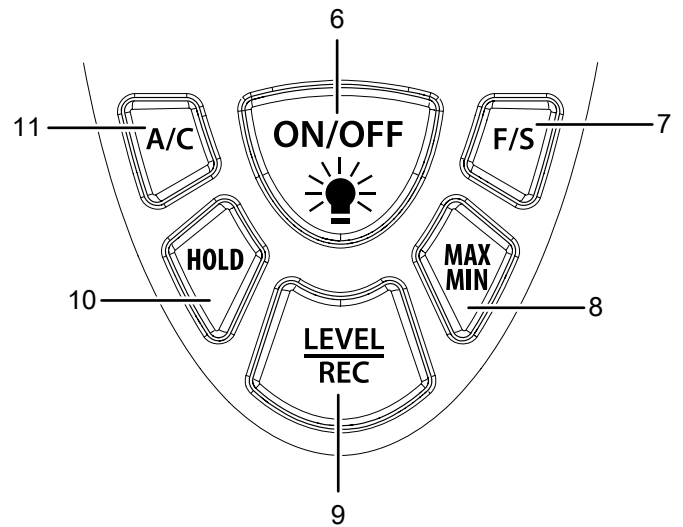
- El aparato cumple los requisitos de la norma DIN EN 61672-1 para sonómetros digitales.
- Indicador del valor máximo y el mínimo
- Indicador de rango de medición superado
- Indicador de rango de medición no alcanzado
- Indicador en dBA y dBC
- Selección de la gama de medición

Representación del aparato



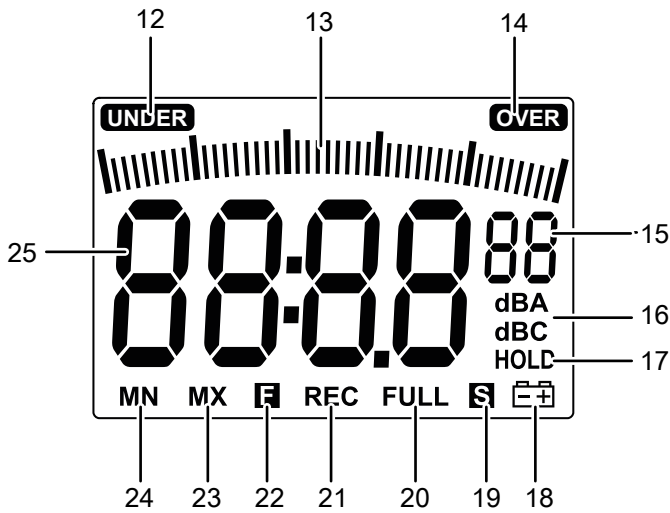
Nº	Denominación
1	Sonda de medición con cubierta de protección
2	Pantalla
3	Cuadro de mando
4	Rosca para el trípode
5	Compartimento de las pilas con tapa

Cuadro de mando



Nº	Denominación
6	Tecla <i>On/Off</i> con iluminación de fondo
7	Tecla <i>F/S</i>
8	Tecla <i>MAX/MIN</i>
9	Tecla <i>LEVEL / REC</i>
10	Tecla <i>HOLD</i>
11	Tecla <i>A/C</i>

Pantalla



Nº	Denominación
12	Indicador <i>UNDER</i> (rango de medición no alcanzado)
13	Indicador de escala
14	Indicador <i>OVER</i> (gama de medición excedida)
15	Indicador <i>Selección de la gama de medición</i> (01-04)
16	Indicador <i>dBA / dBC</i> (indicación en dBA o dBC)
17	Indicador <i>HOLD</i> (se registra el valor medido)
18	Indicador (la batería tiene poca carga)
19	Indicador <i>S</i> (tiempo de reacción lento)
20	Indicador <i>FULL</i> (memoria llena)
21	Indicador <i>REC</i> (se realiza la medición)
22	Indicador <i>F</i> (tiempo de reacción rápido)
23	Indicador <i>MAX</i> (valor más alto)
24	Indicador <i>MIN</i> (valor más bajo)
25	Indicador de valor de medición

Datos técnicos

Parámetro	Valor
Modelo	SL300
Número de artículo	3.510.005.010
Gama de medición	30 dB a 130 dB
Precisión	± 1,4 dB (conforme a DIN EN 61672)
Resolución	0,1 dB
Gama de frecuencias	de 31,5 Hz a 8 kHz
Gama dinámica	50 dB
Gama de medición parcial	(01):30 - 80dB (02):50 - 100dB (03):80 - 130dB (04):30 - 130dB (Auto)
Tiempo de respuesta de pantalla	500 ms
Alimentación eléctrica	Pila de bloque de 9 V 006P o NEDA 1604 o IEC 6F22
Función de alarma	<i>OVER</i> (superado): gama de medición excedida <i>UNDER</i> (no alcanzado): gama de medición no alcanzada
Función Data-Hold (fijación de datos)	50 juegos de datos
Ponderación temporal	FAST (rápida - 125ms); SLOW (lenta - 1s)
Micrófono	Micrófono de condensador electreto de 1/2 pulgada
Condiciones de funcionamiento	0 °C hasta 40 °C para 10 % hasta 90 % h.r.
Condiciones de almacenamiento	-10 °C hasta +60 °C para 10 % hasta 75 % h.r.
Peso	230 g
Medidas (largo x ancho x alto)	210 mm x 55 mm x 32 mm
Apagado automático	Desconexión después de aprox. 15 min sin funcionamiento

Volumen de suministro

- 1 x sonómetro digital
- 1 x estuche para el aparato
- 1 x protector contra el viento para el micrófono
- 1 x pila de 9 V
- 1 x manual de instalación rápida

Transporte y almacenamiento

Advertencia

Si usted almacena o transporta el aparato indebidamente, este puede dañarse. Tenga en cuenta las informaciones relativas al transporte y almacenamiento del aparato.

Transporte

Utilice para transportar el aparato el maletín incluido en el volumen de suministro, a fin de protegerlo de posibles influencias externas.

Almacenamiento

Mientras no esté utilizando el aparato, proceda a almacenarlo cumpliendo las siguientes condiciones:

- seco y protegido de las heladas y el calor
- en un lugar protegido del polvo y la radiación solar directa
- protegido del polvo con una funda si fuera necesario
- la temperatura de almacenamiento se corresponde con la indicada en los datos técnicos.
- Se han retirado las pilas del aparato

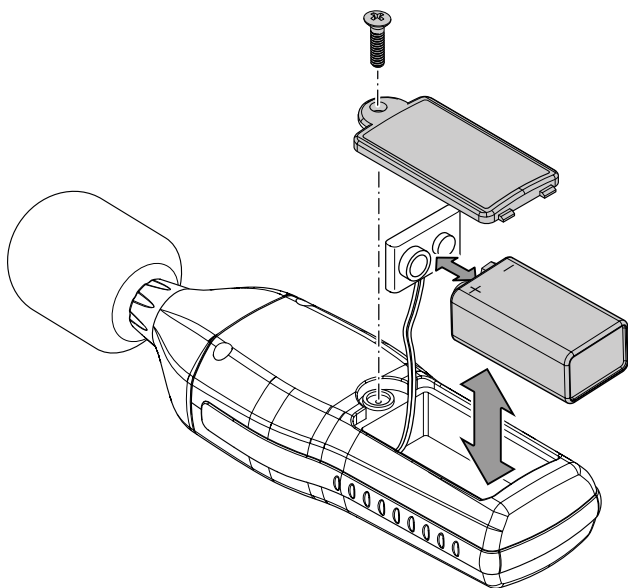
Manejo

Colocación de la pila

Antes de usar el aparato por primera vez, introduzca la pila enviada en el volumen de suministro.

Advertencia

Cerciórese de que la superficie del aparato esté seca y el aparato esté apagado.



1. Abra el compartimento de la pila de la parte posterior aflojando el tornillo de la tapa.
2. Conecte la pila de bloque de 9 V al clip de la pila asegurándose de que la polarización es correcta.
3. Introduzca la pila conectada al clip en el compartimento.
4. Vuelva a colocar la tapa del compartimento de las pilas.
5. Vuelva a apretar el tornillo del compartimento de la batería.

Encender el aparato y realizar una medición



Información

Tenga en cuenta que si se desplaza de un entorno frío a uno cálido se puede formar agua condensada en la placa del aparato, un efecto físico inevitable que lleva a errores en la medición. En estos casos, los valores mostrados en la pantalla serán incorrectos o ni siquiera aparecerán resultados, por lo que conviene esperar unos minutos a que el aparato se ajuste a las nuevas condiciones ambientales antes de comenzar una medición.



Información

La medición siempre se debe llevar a cabo directamente sobre la fuente del ruido, sin que entre ésta y el micrófono se sitúe ninguna persona u objeto que pueda modificar la intensidad del ruido.

1. Pulse la tecla *On/Off* (6) durante aprox. 2 s.
 - ⇒ La pantalla (2) se enciende y el aparato ya se encuentra listo para el funcionamiento.
 - ⇒ El valor de medición actual se muestra en el indicador del valor de medición (25).
2. Dirija el aparato hacia la fuente de sonido que desee medir.
 - ⇒ Espere unos segundos hasta lograr un valor de medición estable.

Ajustar la gama de medición

El aparato dispone de diferentes rangos de medición que puede seleccionar en función de las necesidades o del nivel de ruido previsto. Si conoce el rango del nivel de ruido previsto, elija en la medida de lo posible el rango de medición adecuado, puesto que de esa manera garantizará en todo momento una definición óptima de la escala (13).

- Rango de medición inferior: 30 dB a 80 dB
- Rango de medición medio: 50 dB a 100 dB
- Rango de medición superior: 80 dB a 130 dB
- Auto: 30 dB a 130 dB

Proceda de la siguiente manera para ajustar gama de medición:

1. Pulse la tecla LEVEL (9) la primera vez para cambiar del nivel "Low-bajo" (nivel 01) al nivel "medium-medio" (nivel 02).
2. Pulse la tecla LEVEL (9) otra vez para cambiar del nivel "medium-medio" (nivel 02) al LEVEL "high-alto" (nivel 03).
3. Pulse la tecla LEVEL (9) una tercera vez para cambiar del LEVEL "high-alto" (nivel 03) al LEVEL "Auto" (nivel 04).
4. Si pulsa la tecla LEVEL (9) una cuarta vez, vuelve a cambiar al LEVEL "Low-bajo" (nivel 01).
 - ⇒ En la pantalla el indicador *Selección de la gama de medición* (15) cambia a 01, 02, 03 o 04 según corresponda.

Configurar la curva de medición (dBA / dBC)

Puede optar por la representación de los valores de medición en dB(A) o dB(C).

Proceda de la siguiente manera para configurar la curva de medición:

1. Pulse la tecla A/C (11) repetidamente hasta que en la pantalla (2) aparezca dB(A) o dB(C).
 - ⇒ El valor de medición se adapta automáticamente.

Configurar la función MIN. / MAX.

Mediante la función MÁX. / MÍN. puede elegir entre leer el valor máximo o el mínimo de la medición actual. Proceda de la siguiente manera para configurar la función MÁX. / MÍN.:

1. Pulse la tecla MAX/MIN (8).
 - ⇒ En la pantalla aparece el indicador MAX (23).
 - ⇒ El indicador del valor de medición (25) queda congelado y sólo cambia si se mide un nuevo valor superior.
2. Pulse de nuevo la tecla MAX/MIN (8).
 - ⇒ En la pantalla aparece la indicación MIN (24).
 - ⇒ El indicador del valor de medición (25) queda congelado y sólo cambia si se mide un nuevo valor inferior.
3. Pulse la tecla MAX/MIN (8) nuevamente para desactivar la función MÁX/MÍN.

Configurar la función HOLD

Mediante la función HOLD podrá conservar el valor de medición actual.

Proceda de la siguiente manera para configurar la función HOLD:

1. Pulse la tecla HOLD (10).
 - ⇒ En la pantalla aparece la indicación HOLD (17).
 - ⇒ El indicador del valor de medición (25) se congela.
2. Pulse de nuevo la tecla HOLD (10).
 - ⇒ Se muestra el valor de medición actual.
 - ⇒ El indicador HOLD (17) se apaga.

Ajustar la ponderación temporal

Puede elegir entre una ponderación temporal rápida (FAST) o lenta (SLOW).

- FAST (rápida): 125 ms (valoración de la señal en tiempo real)
- SLOW (lenta): 1 s (valoración de la señal en tiempo medio)

Proceda de la siguiente manera para configurar la ponderación temporal:

1. Pulse la tecla F/S (7) hasta que en pantalla aparezca la ponderación temporal deseada, bien (FAST, 22 o bien SLOW, 19).

Activar o desactivar la iluminación de fondo del aparato

La pantalla dispone de una iluminación de fondo de activación opcional. Proceda de la siguiente manera para activar o desactivar la iluminación de fondo:

1. Pulse la tecla On/Off con iluminación de fondo (6) dos veces para encender la iluminación de fondo.
2. Pulse la tecla On/Off con iluminación de fondo (6) otra vez para volver a apagar la iluminación de fondo.

Ajustar fecha y hora

Puede ajustar la fecha y la hora del aparato.

Para ello, proceda de la siguiente manera:

- ✓ El aparato está apagado.
1. Pulse la tecla A/C (11) y al mismo tiempo encienda el aparato pulsando paralelamente la tecla On/Off (6) durante 3 segundos.
 2. Suelte la tecla A/C (11) tan pronto como en la pantalla (2) aparezca la abreviatura "Set".
 - ⇒ El aparato se encuentra en modo de ajuste.
 - ⇒ En la pantalla aparecerá la fecha.
 3. Pulse la tecla A/C (11) una vez más para acceder al indicador del tiempo.
 4. La pantalla muestra el tiempo ajustado.
 5. Pulse luego la tecla A/C (11) para ajustar los minutos.
 6. Al realizar cualquier ajuste, para seleccionar un valor mayor pulse la tecla MAX/MIN (8). Al realizar cualquier ajuste, para seleccionar un valor menor pulse la tecla LEVEL / REC (9).
 7. Pulse luego la tecla A/C (11) para ajustar las horas.
 8. Pulse nuevamente la tecla A/C (11) para cambiar a la fecha.
 - ⇒ Primero puede ajustar el día.
 9. Pulse repetidamente la tecla A/C (11) para ajustar el mes.
 10. Pulse la tecla A/C (11) nuevamente para ajustar el año.
 11. Pulse la tecla A/C (11) una vez más, en la pantalla aparecerá rSt-6 -Reset.
 12. Pulse nuevamente la tecla A/C (11) para guardar la los cambios realizados.
 - ⇒ La hora y la fecha han quedado ajustadas.

Grabar series de medición en el aparato (REC / Registro)

1. Pulse la tecla *HOLD* (10) para retener un valor en la pantalla.
2. Pulse luego la tecla *LEVEL / REC* (9) para activar la función de grabación del aparato.
 - ⇒ El valor retenido se guarda en la memoria de datos con fecha y hora.
 - ⇒ En la pantalla aparece la abreviatura "REC".
3. Pulse nuevamente la tecla *HOLD* (10) para regresar a la medición.

Leer datos

- ✓ El aparato está apagado.
1. Pulse la tecla *LEVEL / REC* (9) y al mismo tiempo encienda el aparato pulsando la tecla *On/Off* (6).
 2. Suelte la tecla *LEVEL / REC* (9) tan pronto como en la pantalla (2) aparezca la abreviatura "DATA".
 3. Pulse la tecla *LEVEL / REC* (9) de nuevo para cambiar entre los valores medidos guardados en la memoria.
 4. Pulse luego la tecla *HOLD* (10) o *MAX/MIN* (8) para leer la fecha o la hora del registro.
 5. Si pulsa la tecla *LEVEL / REC* (9) pasa al siguiente valor guardado.
 6. Pulse nuevamente la tecla *F/S* (7) para salir del modo.

Eliminar la memoria de datos del aparato

- ✓ El aparato está apagado.
1. Pulse la tecla *HOLD* (10) y al mismo tiempo encienda el aparato pulsando la tecla *On/Off* (6).
 2. Suelte la tecla *HOLD* (10) tan pronto como en la pantalla (2) aparezca la abreviatura "CLA".
 - ⇒ Se han eliminado los datos en la memoria de datos.

Montar el soporte

El aparato dispone de una rosca para el soporte de 1/4 pulgada. En caso necesario, puede montar el aparato sobre un soporte.

Apagar el aparato

1. Mantenga pulsada la tecla *On/Off* (6) hasta que el aparato se apague.
 - ⇒ En la pantalla se realiza el conteo regresivo p-3, P-2, P-1, tras el cual el aparato se apaga.

Fallos y averías

El fabricante ha comprobado en repetidas ocasiones que el funcionamiento del aparato es impecable. No obstante, si se produjera un fallo de funcionamiento compruebe el aparato siguiendo la siguiente lista:

El aparato no se enciende:

- Compruebe el nivel de carga de la pila. En caso necesario, cambie la pila.
- Compruebe si la pila está colocada correctamente. Asegúrese de que la polarización es correcta.
- No inspeccione nunca usted mismo el sistema eléctrico del aparato: si fuera necesario, póngase en contacto con el servicio técnico de Trotec.

Mantenimiento y reparación

Cambio de las pilas

Se debe cambiar la pila cuando parpadee el indicador del estado de la pila (18) o cuando no se pueda encender el aparato (véase el capítulo Introducción de la pila).

Calibración

El aparato está calibrado y correctamente ajustado de fábrica. Para realizar una nueva calibración se requieren herramientas auxiliares especiales. Si desea llevar a cabo una nueva calibración, póngase en contacto con el servicio técnico de Trotec.

Limpieza

Limpie el aparato con un paño húmedo, suave y sin pelusas. Asegúrese de que no entre humedad al interior de la carcasa. No utilice espráis, disolventes, detergentes que contengan alcohol o limpiadores abrasivos sino sólo agua clara para humedecer el paño.

Reparación

No realice modificaciones en el aparato ni recambie piezas. Para realizar una reparación o comprobación del equipo deberá dirigirse al fabricante.

Eliminación de residuos

Elimine siempre todos los materiales de embalaje conforme a la protección medioambiental y a las normas de eliminación de residuos regionales.



El símbolo del contenedor de basura tachado en aparatos eléctricos o electrónicos de desecho tiene su origen en la Directiva 2012/19/UE. Indica que, una vez terminada su vida útil, este aparato no puede ser eliminado junto con la basura doméstica. Cerca de su empresa hay puntos blancos de recogida de aparatos eléctricos y electrónicos de desecho en los que podrá devolverlos gratuitamente. Las direcciones se pueden obtener en la administración municipal o local. Para conocer otras opciones de devolución en muchos países de la UE, también puede consultar el sitio web <https://hub.trotec.com/?id=45090>. En caso contrario, póngase en contacto con un reciclador oficial de aparatos usados autorizado en su país.

Con la recogida selectiva de los aparatos eléctricos y electrónicos de desecho se pretende posibilitar la reutilización, el reciclaje de materiales y otras formas de aprovechamiento de los aparatos de desecho así como evitar las consecuencias negativas para el medio ambiente y la salud de las personas que puede tener la eliminación de sustancias peligrosas que puedan contener los aparatos.



Las pilas y baterías recargables no se pueden tirar a la basura doméstica sino que deben ser desechadas debidamente conforme a la Directiva 2006/66/CE DEL PARLAMENTO EUROPEO Y DEL CONSEJO de 06 de septiembre de 2006 relativa a las pilas y acumuladores. Se ruega desechar las pilas y baterías recargables conforme a las disposiciones legales vigentes.

Trotec GmbH

Grebener Str. 7
D-52525 Heinsberg

☎ +49 2452 962-400

☎ +49 2452 962-200

✉ info@trotec.com

www.trotec.com