

# DE

**BEDIENUNGSANLEITUNG**  
DIGITALES SCHALLPEGEL-  
MESSGERÄT



**Inhaltsverzeichnis**

**Hinweise zur Bedienungsanleitung** ..... 1

**Sicherheit**..... 2

**Informationen über das Gerät**..... 3

**Transport und Lagerung**..... 5

**Bedienung** ..... 6

**Software**..... 9

**Wartung und Reparatur**..... 9

**Entsorgung**..... 9

**Hinweise zur Bedienungsanleitung**

**Symbole**



**Warnung vor elektrischer Spannung**

Dieses Symbol weist darauf hin, dass Gefahren aufgrund von elektrischer Spannung für Leben und Gesundheit von Personen bestehen.



**Warnung**

Das Signalwort bezeichnet eine Gefährdung mit einem mittleren Risikograd, die, wenn sie nicht vermieden wird, den Tod oder eine schwere Verletzung zur Folge haben kann.



**Vorsicht**

Das Signalwort bezeichnet eine Gefährdung mit einem niedrigen Risikograd, die, wenn sie nicht vermieden wird, eine geringfügige oder mäßige Verletzung zur Folge haben kann.

**Hinweis**

Das Signalwort weist auf wichtige Informationen (z. B. auf Sachschäden), aber nicht auf Gefährdungen hin.



**Info**

Hinweise mit diesem Symbol helfen Ihnen, Ihre Tätigkeiten schnell und sicher auszuführen.



**Anleitung beachten**

Hinweise mit diesem Symbol weisen Sie darauf hin, dass die Bedienungsanleitung zu beachten ist.

Die aktuelle Fassung der Bedienungsanleitung und die EU-Konformitätserklärung können Sie unter folgendem Link herunterladen:



SL400



<http://hub.trotec.com/?id=39644>

**Rechtlicher Hinweis**

Diese Veröffentlichung ersetzt alle vorhergehenden Versionen. Kein Teil dieser Veröffentlichung darf in irgendeiner Form ohne schriftliche Genehmigung von Trotec GmbH & Co. KG reproduziert oder unter Verwendung elektronischer Systeme verarbeitet, vervielfältigt oder verbreitet werden. Technische Änderungen vorbehalten. Alle Rechte vorbehalten. Warennamen werden ohne Gewährleistung der freien Verwendbarkeit und im Wesentlichen der Schreibweise der Hersteller folgend verwendet. Alle Warennamen sind eingetragen.

Konstruktionsveränderungen im Interesse einer laufenden Produktverbesserung sowie Form- und Farbveränderungen bleiben vorbehalten.

Der Lieferumfang kann von den Produktabbildungen abweichen. Das vorliegende Dokument wurde mit der gebotenen Sorgfalt erstellt.

Trotec GmbH & Co. KG übernimmt keinerlei Haftung für etwaige Fehler oder Auslassungen.

Die Ermittlungen valider Messergebnisse, Schlussfolgerungen und daraus abgeleiteter Maßnahmen unterliegen ausschließlich der Eigenverantwortung des Anwenders.

Trotec GmbH & Co. KG übernimmt keine Garantie für die Richtigkeit der ermittelten Messwerte bzw. Messergebnisse.

Ferner übernimmt Trotec GmbH & Co. KG keinerlei Haftung für etwaige Fehler oder Schäden, die aus der Verwendung der ermittelten Messwerte entstehen.

© Trotec GmbH & Co. KG

## Gewährleistung und Haftung

Das Gerät entspricht den grundlegenden Sicherheits- und Gesundheitsanforderungen der einschlägigen EU-Bestimmungen und wurde werksseitig mehrfach auf einwandfreie Funktion geprüft.

Sollten dennoch Funktionsstörungen auftreten, wenden Sie sich bitte an Ihren Händler oder Vertragspartner.

Bei Inanspruchnahme der Gewährleistung ist die Gerätenummer anzugeben (siehe Rückseite des Gerätes).

Bei Nichteinhaltung der Herstellervorgaben, der gesetzlichen Anforderungen oder nach eigenmächtigen Änderungen an den Geräten ist der Hersteller für die daraus resultierenden Schäden nicht haftbar. Eingriffe in das Gerät oder nicht autorisiertes Ersetzen von Einzelteilen können die elektrische Sicherheit dieses Produktes erheblich beeinträchtigen und führen zum Verlust der Gewährleistung. Jegliche Haftung für Sach- oder Personenschäden, die darauf zurückzuführen sind, dass das Gerät entgegen den Hinweisen in dieser Bedienungsanleitung genutzt wird, ist ausgeschlossen. Technische Design- und Ausführungsänderungen infolge ständiger Weiterentwicklung und Produktverbesserungen bleiben ohne vorherige Ankündigung jederzeit vorbehalten.

Für Schäden, die aus nicht bestimmungsgemäßer Verwendung resultieren, wird keine Haftung übernommen.

Gewährleistungsansprüche erlöschen dann ebenfalls.

## Sicherheit

**Lesen Sie diese Anleitung vor Inbetriebnahme / Verwendung des Gerätes sorgfältig durch und bewahren Sie die Anleitung immer in unmittelbarer Nähe des Aufstellortes bzw. am Gerät auf!**

- Betreiben Sie das Gerät nicht in explosionsgefährdeten Räumen.
- Betreiben Sie das Gerät nicht in aggressiver Atmosphäre.
- Tauchen Sie das Gerät nicht unter Wasser. Lassen Sie keine Flüssigkeiten in das Geräteinnere eindringen.
- Das Gerät darf nur in trockener Umgebung und keinesfalls bei Regen oder einer relativen Luftfeuchtigkeit oberhalb der Betriebsbedingungen verwendet werden.
- Schützen Sie das Gerät vor permanenter direkter Sonneneinstrahlung.
- Setzen Sie das Gerät keinen starken Vibrationen aus.
- Entfernen Sie keine Sicherheitszeichen, Aufkleber oder Etiketten vom Gerät. Halten Sie alle Sicherheitszeichen, Aufkleber und Etiketten in einem lesbaren Zustand.
- Öffnen Sie das Gerät nicht mit einem Werkzeug.
- Verwenden Sie das Gerät nur, wenn ausreichende Sicherheitsvorkehrungen an der Vermessungsstelle getroffen wurden (z. B. bei Messungen an öffentlichen Straßen, auf Baustellen, etc.). Andernfalls verwenden Sie das Gerät nicht.
- Beachten Sie die Lager- und Betriebsbedingungen (siehe Kapitel Technische Daten).

## Bestimmungsgemäße Verwendung

Verwenden Sie das Gerät ausschließlich zur Messung des Schallpegels innerhalb des in den technischen Daten angegebenen Messbereichs.

Um das Gerät bestimmungsgemäß zu verwenden, verwenden Sie ausschließlich von Trotec geprüfetes Zubehör bzw. von Trotec geprüfte Ersatzteile.

## Bestimmungswidrige Verwendung

Verwenden Sie das Gerät nicht in explosionsgefährdeten Bereichen oder für Messungen in Flüssigkeiten und an spannungsführenden Teilen. Für Schäden, die aus nicht bestimmungsgemäßer Verwendung resultieren, übernimmt Trotec keine Haftung. Gewährleistungsansprüche erlöschen in diesem Fall. Eigenmächtige bauliche Veränderungen sowie An- oder Umbauten am Gerät sind verboten.

## Personalqualifikation

Personen, die dieses Gerät verwenden, müssen:

- die Bedienungsanleitung, insbesondere das Kapitel Sicherheit, gelesen und verstanden haben.

**Persönliche Schutzausrüstung**



**Gehörschutz tragen**

Tragen Sie beim Umgang mit dem Gerät einen Gehörschutz.

**Restgefahren**



**Warnung**

Achten Sie bei lauten Schallquellen auf ausreichenden Gehörschutz. Es besteht die Gefahr von Gehörschäden.



**Warnung**

Lassen Sie das Verpackungsmaterial nicht achtlos liegen. Es könnte für Kinder zu einem gefährlichen Spielzeug werden.



**Warnung**

Das Gerät ist kein Spielzeug und gehört nicht in Kinderhände.



**Warnung**

Von diesem Gerät können Gefahren ausgehen, wenn es von nicht eingewiesenen Personen unsachgemäß oder nicht bestimmungsgemäß eingesetzt wird! Beachten Sie die Personalqualifikationen!

**Hinweis**

Um Beschädigungen am Gerät zu vermeiden, setzen Sie es keinen extremen Temperaturen, extremer Luftfeuchtigkeit oder Nässe aus.

**Hinweis**

Verwenden Sie zur Reinigung des Gerätes keine scharfen Reiniger, Scheuer- oder Lösungsmittel.

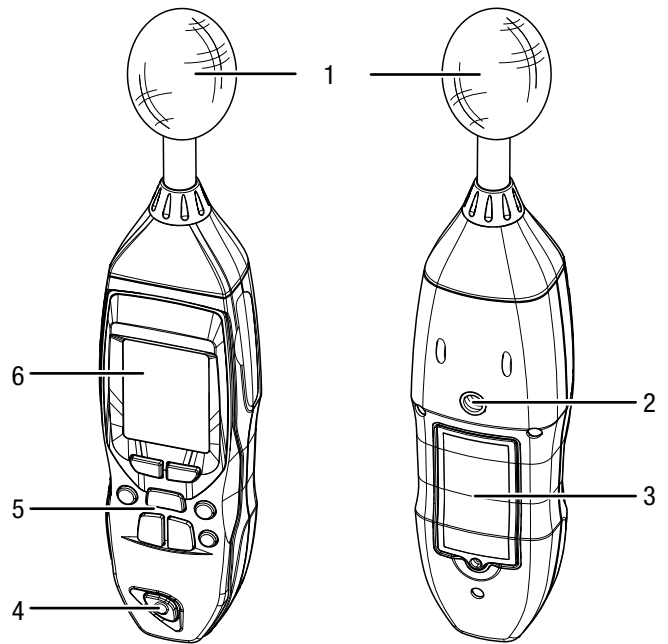
**Informationen über das Gerät**

**Gerätebeschreibung**

Dieses digitale Schallpegel-Messgerät wurde speziell entwickelt, um Lärmmessungen und Qualitätskontrollen in den unterschiedlichsten Bereichen und an den unterschiedlichsten Standorten durchzuführen. Die Messungen können z. B. am Arbeitsplatz, im Büro, in Fabriken, an Schulen, im Haushalt und an verkehrsreichen Straßen durchgeführt werden, um Präventivmaßnahmen einzuleiten bzw. durch Lärm entstehende Krankheiten vorzubeugen.

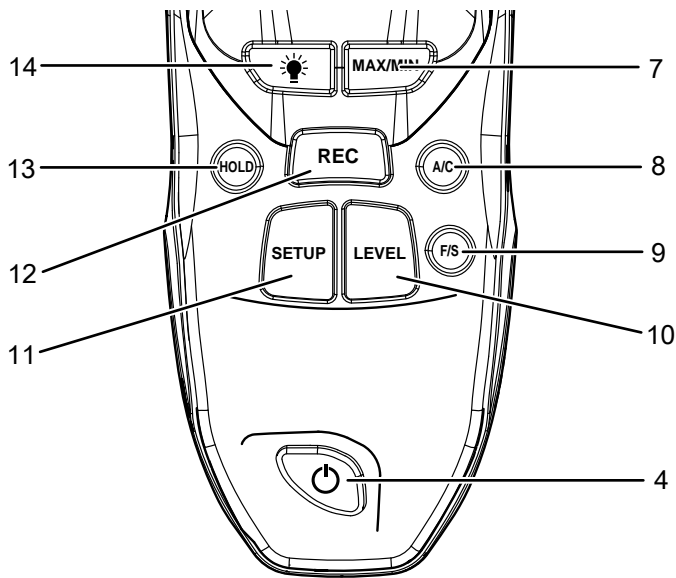
- Das Gerät entspricht den Anforderungen der Norm DIN EN 61672-1 für digitale Schallpegel-Messgeräte.
- Anzeige von Maximum- und Minimumwert
- Anzeige bei Überschreiten des Messbereiches
- Anzeige bei Unterschreitung des Messbereiches
- Anzeige in dBA und dBC
- Datenübertragung per USB an PC-Software

**Gerätedarstellung**



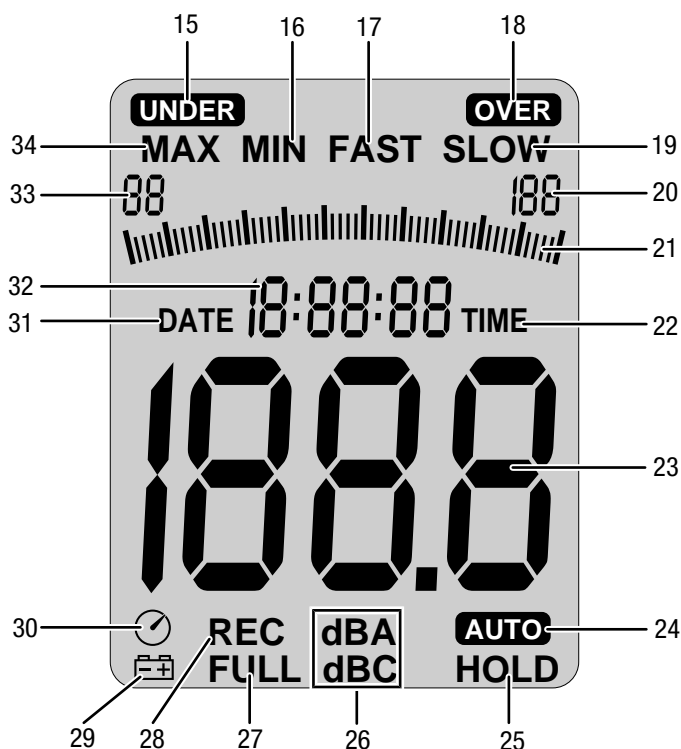
Nr.	Bezeichnung
1	Messsonde mit Schutzkappe
2	Stativgewinde
3	Batteriefach mit Deckel
4	Ein-/Aus-Taste
5	Bedienfeld
6	Display

## Bedienfeld



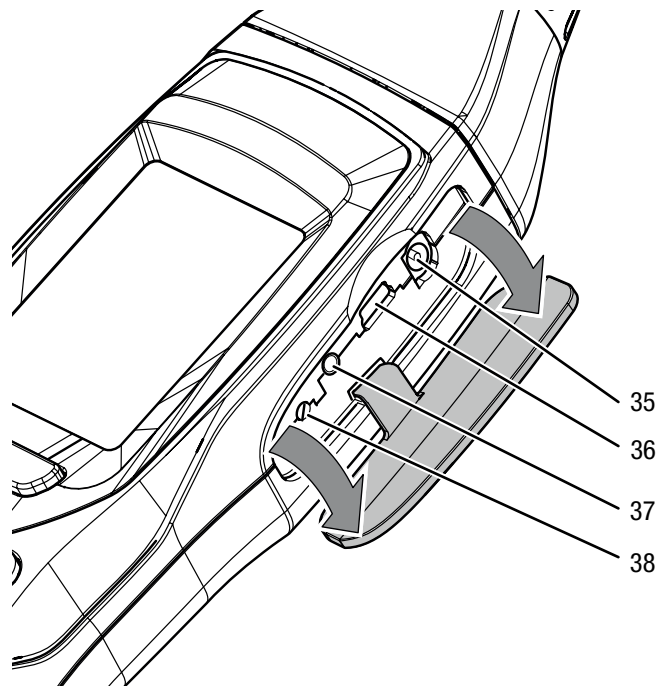
Nr.	Bezeichnung
4	Ein-/Aus-Taste
7	Taste <i>MAX/MIN</i>
8	Taste <i>A/C</i>
9	Taste <i>F/S</i>
10	Taste <i>LEVEL</i>
11	Taste <i>SETUP</i>
12	Taste <i>REC</i>
13	Taste <i>HOLD</i>
14	Taste Hintergrundbeleuchtung

## Display



Nr.	Bezeichnung
15	Anzeige <i>UNDER</i> (Messbereich unterschritten)
16	Anzeige <i>MIN</i>
17	Anzeige <i>FAST</i>
18	Anzeige <i>OVER</i> (Messbereich überschritten)
19	Anzeige <i>SLOW</i>
20	Anzeige Maximum der Skala
21	Anzeige Skala
22	Anzeige <i>TIME</i>
23	Messwertanzeige
24	Anzeige <i>AUTO</i>
25	Anzeige <i>HOLD</i>
26	Anzeige <i>dB A / dB C</i>
27	Anzeige <i>FULL</i> (Speicher voll)
28	Anzeige <i>REC</i>
29	Anzeige Batteriestatus
30	Anzeige Abschaltautomatik
31	Anzeige <i>DATE</i>
32	Anzeige Zeit / Datum
33	Anzeige Minimum der Skala
34	Anzeige <i>MAX</i>

## Anschlüsse



Nr.	Bezeichnung
35	Anschluss Netzteil (DC 9 V)
36	Mini-USB-Anschluss
37	Ausgang 3,5 mm *
38	Stellschraube für Kalibrierung

\* z. B. zum Anschluss eines Frequenzanalysators oder eines Messschreibers

## Technische Daten

Parameter	Wert
Modell	SL400
Artikelnummer	3.510.005.020
Messbereich	30 dB bis 130 dB
Genauigkeit	±1,4 dB (Klasse 2 gemäß DIN EN 61672)
Auflösung	0,1 dB
Frequenzbereich	31,5 Hz bis 8kHz
Dynamikbereich	50 dB
Teilmessbereiche	30 dB bis 80 dB, 50 dB bis 100 dB, 80 dB bis 130 dB, 30 dB bis 130 dB
Ansprechzeit Display	500 ms
Stromversorgung	9 V Block-Batterie 006P oder NEDA 1604 oder IEC 6F22
Alarmfunktion	<i>OVER</i> (über): Messbereich überschritten <i>UNDER</i> (unter): Messbereich unterschritten
Zeitbewertung	<i>FAST</i> (schnell): 125 ms <i>SLOW</i> (langsam): 1 s
Mikrofon	1/2 Zoll Elektret-Kondensatormikrofon
Betriebsbedingungen	0 °C bis 40 °C bei 10 % bis 90 % r.F.
Lagerbedingungen	-10 °C bis +60 °C bei 10 % bis 75 % r.F.
Gewicht	305 g
Abmessungen (Länge x Breite x Höhe)	255 x 63 x 45 mm
Abschaltautomatik	Abschaltung nach ca. 15 min Nichtbenutzung

## Lieferumfang

- 1 x digitales Schallpegel-Messgerät
- 1 x Windschutz für Mikrofon
- 1 x Mini-Stativ
- 1 x CD mit Software
- 1 x USB-Kabel
- 1 x Transportkoffer
- 1 x Mini-Schraubendreher
- 1 x 9 V Batterie
- 1 x Netzteil
- 1 x Kurzanleitung

## Transport und Lagerung

### Hinweis

Wenn Sie das Gerät unsachgemäß lagern oder transportieren, kann das Gerät beschädigt werden. Beachten Sie die Informationen zum Transport und zur Lagerung des Gerätes.

### Lagerung

- trocken und vor Frost und Hitze geschützt
- an einem vor Staub und direkter Sonneneinstrahlung geschützten Platz
- ggf. mit einer Hülle vor eindringendem Staub geschützt
- Lagertemperatur entspricht dem im Kapitel Technische Daten angegebenen Bereich
- Batterien bei längerer Lagerung aus dem Gerät entfernen

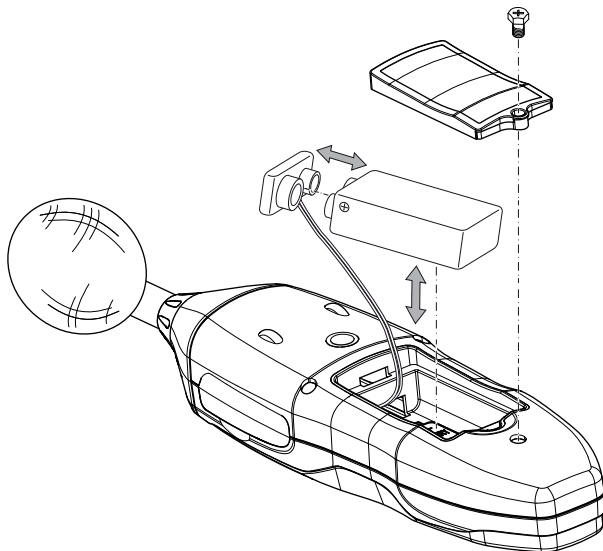
## Bedienung

### Batterie einsetzen

Setzen Sie vor dem ersten Gebrauch die mitgelieferte Batterie ein.

#### Hinweis

Vergewissern Sie sich, dass die Oberfläche des Gerätes trocken und das Gerät ausgeschaltet ist.



1. Öffnen Sie das Batteriefach auf der Rückseite, indem Sie die Schraube an der Abdeckung lösen.
2. Verbinden Sie die 9 V-Blockbatterie polungsrichtig mit dem Batterieclip.
3. Legen Sie die Batterie mit Batterieclip in das Batteriefach.
4. Setzen Sie die Abdeckung wieder auf das Batteriefach.
5. Drehen Sie die Schraube am Batteriefach fest.

### Gerät einschalten und Messung durchführen



#### Info

Beachten Sie, dass ein Standortwechsel von einer kalten in eine warme Umgebung zu Kondensatbildung auf der Leiterplatte des Gerätes führen kann. Dieser physikalisch nicht zu vermeidende Effekt verfälscht die Messung. Das Display zeigt in diesem Fall keine oder falsche Messwerte an. Warten Sie einige Minuten, bis sich das Gerät auf die veränderten Bedingungen eingestellt hat, bevor Sie eine Messung durchführen.



#### Info

Beachten Sie, dass die Messung einer Schallquelle immer direkt erfolgen muss. Es dürfen sich keine Gegenstände oder Personen zwischen Mikrofon und Schallquelle befinden, außer deren Einfluss auf die Schallintensität soll mitgemessen werden.

1. Drücken Sie die Ein-/Aus-Taste (4) für ca. 2 s.
  - ⇒ Das Display (6) wird eingeschaltet und das Gerät ist betriebsbereit.
  - ⇒ Der aktuelle Messwert wird in der Messwertanzeige (23) angezeigt.
2. Richten Sie das Gerät auf die zu messende Schallquelle aus.
  - ⇒ Warten Sie einen Moment, um einen stabilen Messwert zu erhalten.

### Messbereich einstellen

Das Gerät verfügt über verschiedene Messbereiche, die Sie je nach Bedarf oder dem zu erwartenden Schallpegel wählen können. Sofern der zu erwartende Schallpegelbereich bekannt ist, wählen Sie nach Möglichkeit immer den dazu passenden Messbereich, da dadurch stets die optimale Auflösung der Skala (21) gewährleistet ist.

- Unterer Messbereich: 30 bis 80 dB
- Mittlerer Messbereich: 50 bis 100 dB
- Oberer Messbereich: 80 bis 130 dB
- Auto: 30 bis 130 dB

Gehen Sie wie folgt vor, um den Messbereich einzustellen:

1. Drücken Sie die Taste *LEVEL* (10) mehrfach, bis der gewünschte Messbereich an den beiden Enden der Skala (Anzeige 20 und 33) angezeigt wird.
  - ⇒ Die Skala wird automatisch angepasst.
  - ⇒ Ggf. erscheint *UNDER* (15) oder *OVER* (18) im Display. Das ist ein Indikator dafür, dass der Messbereich weiter angepasst werden sollte.

### Messkurve einstellen (dBA / dBC)

Sie können wählen, ob ihre Messwerte gemäß dB(A) oder dB(C) dargestellt werden.

Gehen Sie wie folgt vor, um die Messkurve einzustellen:

1. Drücken Sie die Taste *A/C* (8) mehrfach, bis dB(A) oder dB(C) im Display (Anzeige 26) angezeigt wird.
  - ⇒ Der Messwert wird automatisch angepasst.

### MAX/MIN-Funktion einstellen

Mit der MAX/MIN-Funktion können Sie entweder den höchsten oder den niedrigsten Wert der aktuellen Messung festhalten.

Gehen Sie wie folgt vor, um die MAX/MIN-Funktion einzustellen:

1. Drücken Sie die Taste *MAX/MIN* (7).
  - ⇒ Die Anzeige *MAX* (34) erscheint im Display.
  - ⇒ Die Messwertanzeige (23) wird eingefroren und ändert sich nur, wenn ein neuer, höherer Wert gemessen wird.
2. Drücken Sie die Taste *MAX/MIN* (7) erneut.
  - ⇒ Die Anzeige *MIN* (16) erscheint im Display.
  - ⇒ Die Messwertanzeige (23) wird eingefroren und ändert sich nur, wenn ein neuer, niedrigerer Wert gemessen wird.
3. Drücken Sie die Taste *MAX/MIN* (7) erneut, um die MAX/MIN-Funktion zu beenden.

### HOLD-Funktion einstellen

Mit der HOLD-Funktion können Sie den aktuellen Messwert festhalten.

Gehen Sie wie folgt vor, um die HOLD-Funktion einzustellen:

1. Drücken Sie die Taste *HOLD* (13).
  - ⇒ Die Anzeige *HOLD* (25) erscheint im Display.
  - ⇒ Die Messwertanzeige (23) wird eingefroren.
2. Drücken Sie die Taste *HOLD* (13) erneut.
  - ⇒ Der aktuelle Messwert wird angezeigt.
  - ⇒ Die Anzeige *HOLD* (25) erlischt.

### Zeitbewertung einstellen

Sie können zwischen einer schnellen (*FAST*) oder langsamen (*SLOW*) Zeitbewertung wählen.

- *FAST* (schnell): 125 ms (Signalbewertung in Echtzeit)
- *SLOW* (langsam): 1 s (durchschnittliche Signalbewertung)

Gehen Sie wie folgt vor, um die Zeitbewertung einzustellen:

1. Drücken Sie die Taste *F/S* (9), bis die gewünschte Zeitbewertung im Display (*FAST*, 17 oder *SLOW*, 19) angezeigt wird.

### Hintergrundbeleuchtung ein- oder ausschalten

Das Gerät verfügt über eine optional zuschaltbare Hintergrundbeleuchtung.

Gehen Sie wie folgt vor, um die Hintergrundbeleuchtung ein- oder auszuschalten:

1. Drücken Sie die Taste für die Hintergrundbeleuchtung (14), um die Hintergrundbeleuchtung ein- oder auszuschalten.

### Abschaltautomatik einstellen

Das Gerät verfügt über eine Abschaltautomatik und schaltet sich nach ca. 15 min ohne Tastendruck automatisch aus.

Gehen Sie wie folgt vor, um die Abschaltautomatik ein- oder auszuschalten:

1. Drücken Sie die Taste *SETUP* (11).
  - ⇒ Im Display erscheint die Anzeige Abschaltautomatik (30).
  - ⇒ Die Abschaltautomatik ist eingeschaltet.
2. Drücken Sie die Taste *SETUP* (11) erneut, um die Abschaltautomatik wieder auszuschalten.

### Zeit und Datum einstellen

Sie können Uhrzeit und Datum für das Gerät einstellen.

Sie können jederzeit die Einstellungen speichern und das Menü über die Taste *HOLD* (13) verlassen.

Gehen Sie dazu wie folgt vor:

- ✓ Das Gerät ist ausgeschaltet.

1. Drücken Sie die Taste *SETUP* (11) und halten Sie diese gedrückt.
2. Schalten Sie das Gerät ein.
  - ⇒ Im Display erscheint kurz die Anzeige *TIME* (22).

3. Lassen Sie die Taste *SETUP* (11) wieder los.
  - ⇒ Im Display erscheint die Anzeige *DATE* (31) und das aktuelle Datum in der Form Jahr-Monat, sowie der Tag in der Messwertanzeige.
4. Drücken Sie die Taste *SETUP* (11) erneut.
  - ⇒ Im Display erscheint die Anzeige *TIME* (22) und die eingestellten Minuten.
5. Drücken Sie die Taste *LEVEL* (10), um die Minuten anzupassen.
6. Drücken Sie die Taste *SETUP* (11) erneut.
  - ⇒ Im Display erscheint die Anzeige *TIME* (22) und die eingestellten Stunden. Hierbei steht *h-P* für *P.M.* (nachmittags) und *h-A* für *A.M.* (vormittags).
7. Drücken Sie die Taste *LEVEL* (10), um die Stunden anzupassen.
8. Drücken Sie die Taste *SETUP* (11) erneut.
  - ⇒ Im Display erscheint die Anzeige *DATE* (31) und der eingestellte Tag.
9. Drücken Sie die Taste *LEVEL* (10), um den Tag anzupassen.
10. Drücken Sie die Taste *SETUP* (11) erneut.
  - ⇒ Im Display erscheint die Anzeige *DATE* (31) und der eingestellte Monat.
11. Drücken Sie die Taste *LEVEL* (10), um den Monat anzupassen.
12. Drücken Sie die Taste *SETUP* (11) erneut.
  - ⇒ Im Display erscheint die Anzeige *DATE* (31) und das eingestellte Jahr.
13. Drücken Sie die Taste *LEVEL* (10), um das Jahr anzupassen.
14. Drücken Sie die Taste *HOLD* (13), um die vorgenommenen Zeit- und Datumseinstellungen zu speichern. Sollen die vorgenommenen Zeit-/Datumseinstellungen nicht gespeichert werden, drücken Sie bei Anzeige der Jahreseinstellung die Taste *SETUP* (11) erneut.
  - ⇒ Im Display erscheint die Anzeige *rSt*.
15. Um die Zeit- und Datumseinstellung auf Werkseinstellung zurückzusetzen, drücken Sie die Taste *HOLD* (13).
16. Um erneut in das Menü der Zeit- und Datumseinstellung zu gelangen, drücken Sie bei Anzeige von *rSt* die Taste *SETUP* (11) erneut.
  - ⇒ Die nächste Einstellung ist wieder das Menü zur Einstellung des aktuellen Datums unter Schritt 3.



### Messreihen im Gerät aufzeichnen (REC / Logging)

1. Drücken Sie die Taste *REC* (12), um die Aufnahmefunktion des Gerätes zu aktivieren.
  - ⇒ Die Anzeige *REC* (28) erscheint im Display.
2. Drücken Sie die Taste *REC* (12) erneut, um die Messwertaufzeichnung zu beenden.
  - ⇒ Die Messung wird im Gerätespeicher mit Datum und Uhrzeit abgelegt.

### Speicherintervall im Gerät anpassen

- ✓ Das Gerät ist ausgeschaltet.
1. Drücken Sie die Taste für die Hintergrundbeleuchtung (14) und halten Sie diese gedrückt.
  2. Schalten Sie das Gerät ein.
    - ⇒ Im Display erscheint die Anzeige *0001 Int*.
  3. Drücken Sie *LEVEL* (10), um das Speicherintervall zwischen *0001* und *0059* Sekunden anzupassen.
  4. Drücken Sie die Taste *HOLD* (13), um die Einstellung zu speichern.
    - ⇒ Das neue Speicherintervall ist bis zum Ausschalten des Gerätes gespeichert.

### Datenspeicher im Gerät löschen

- ✓ Das Gerät ist ausgeschaltet.
1. Drücken Sie die Taste *REC* (12) und halten Sie diese gedrückt.
  2. Schalten Sie das Gerät ein.
    - ⇒ Im Display erscheint die Anzeige *CLR*.
    - ⇒ Sämtliche Datensätze im Gerätespeicher sind gelöscht.

### Datenübertragung per USB einstellen

Um Daten zur weiteren Analyse per USB auf einen PC zu übertragen, gehen Sie wie folgt vor:

1. Installieren Sie die mitgelieferte Software auf Ihrem PC, siehe Kapitel Software.
2. Starten Sie die Software.
3. Verbinden Sie PC und Gerät über das mitgelieferte USB-Kabel.
4. Drücken Sie die Taste *SETUP* (11), um die Echtzeitanzeige des Gerätes in der Softwareoberfläche und den Modus zur Datenübertragung zu aktivieren.
  - ⇒ Die Abschaltautomatik wird für die Dauer der Datenübertragung deaktiviert.
5. Zur Datenübertragung vom Gerät auf den PC folgen Sie bitte den Anweisungen in der Software-Hilfdatei.
6. Drücken Sie die Taste *SETUP* (11) erneut, um die Verbindung zwischen Gerät und PC wieder zu trennen.

### Stativ montieren

Das Gerät verfügt über ein 1/4-Zoll-Stativgewinde. Sie können das Gerät bei Bedarf auf ein Stativ montieren.

### Gerät ausschalten

Das Gerät schaltet sich bei aktivierter Abschaltautomatik nach ca. 15 min ohne Tastendruck automatisch aus.

1. Drücken Sie die Ein-/Aus-Taste (4), bis das Gerät ausgeschaltet ist.
  - ⇒ Im Display wird von 3 bis 1 herunter gezählt.

## Software

Die kostenlos beigelegte Software ist auf nützliche Basisfunktionalitäten ausgelegt. Trotec leistet keinerlei Gewähr auf diese kostenlose Software und bietet dafür auch keinen Support. Trotec lehnt jegliche Haftung aus der Verwendung der kostenlosen Software ab und ist weder zu Korrekturen noch zur Entwicklung von Updates, Upgrades verpflichtet.

### Installationsvoraussetzungen

Stellen Sie sicher, dass die folgenden Mindestanforderungen zur Installation der PC-Software erfüllt sind:

- Unterstützte Betriebssysteme (32 oder 64 Bit-Version):
  - Windows 10
  - Windows 8
  - Windows 7
  - Windows Vista
- Hardwareanforderungen:
  - Prozessorgeschwindigkeit: mind. 90 MHz
  - mind. 32 MB Arbeitsspeicher
  - mind. 7 MB Festplattenspeicher
  - mind. 1024 x 768 Bildschirmauflösung mit 16 Bit Farbtiefe

### Installation der PC-Software

Sie benötigen Administratorrechte, um die Software zu installieren.

1. Legen Sie die beigelegte CD mit der Software in das CD-ROM-Laufwerk.
2. Öffnen Sie den Inhalt der CD-ROM in einem Explorer-Fenster und doppelklicken Sie auf die Datei *setup.exe*.
3. Folgen Sie den Anweisungen des Installations-Assistenten.

### Starten der PC-Software

1. Verbinden Sie das Messgerät und Ihren PC mit dem im Lieferumfang enthaltenen Mini-USB-Kabel.
2. Schalten Sie ggf. das Messgerät ein.
3. Starten Sie die Software.

Informationen zur Nutzung der PC-Software finden Sie in der Software-Hilfedatei.

## Wartung und Reparatur

### Reinigung

Reinigen Sie das Gerät mit einem angefeuchteten, weichen, fusselfreien Tuch. Achten Sie darauf, dass keine Feuchtigkeit in das Gehäuse eindringt. Verwenden Sie keine Sprays, Lösungsmittel, alkoholhaltige Reiniger oder Scheuermittel, sondern nur klares Wasser zum Anfeuchten des Tuches.

### Reparatur

Nehmen Sie keine Änderungen am Gerät vor und bauen Sie keine Ersatzteile ein. Wenden Sie sich zur Reparatur oder Geräteüberprüfung an den Hersteller.

### Batteriewechsel

Ein Batteriewechsel ist notwendig, wenn die Anzeige für den Batteriestatus (29) blinkt oder wenn das Gerät nicht mehr eingeschaltet werden kann (siehe Kapitel Batterie einsetzen).

### Kalibrierung

Das Gerät ist bereits werkseitig kalibriert und optimal justiert. Eine erneute Kalibrierung bedarf spezieller Hilfsmittel. Im Falle einer Neukalibrierung kontaktieren Sie bitte den Trotec-Service.

## Entsorgung



Das Symbol des durchgestrichenen Mülleimers auf einem Elektro- oder Elektronik-Altgerät besagt, dass dieses am Ende seiner Lebensdauer nicht im Hausmüll entsorgt werden darf. Zur kostenfreien Rückgabe stehen in Ihrer Nähe Sammelstellen für Elektro- und Elektronik-Altgeräte zur Verfügung. Die Adressen erhalten Sie von Ihrer Stadt- bzw. Kommunalverwaltung. Sie können sich auch auf unserer Webseite [www.trotec24.com](http://www.trotec24.com) über weitere, von uns geschaffene Rückgabemöglichkeiten informieren.

Durch die getrennte Sammlung von Elektro- und Elektronik-Altgeräten soll die Wiederverwendung, die stoffliche Verwertung bzw. andere Formen der Verwertung von Altgeräten ermöglicht sowie negative Folgen bei der Entsorgung der in den Geräten möglicherweise enthaltenen gefährlichen Stoffe auf die Umwelt und die menschliche Gesundheit vermieden werden.

Sie sind verantwortlich für die Löschung von möglicherweise auf den zu entsorgenden Altgeräten vorhandenen personenbezogenen Daten.



Trotec GmbH & Co. KG

Grebener Str. 7  
D-52525 Heinsberg

☎ +49 2452 962-400

☎ +49 2452 962-200

✉ [info@trotec.com](mailto:info@trotec.com)

[www.trotec.com](http://www.trotec.com)