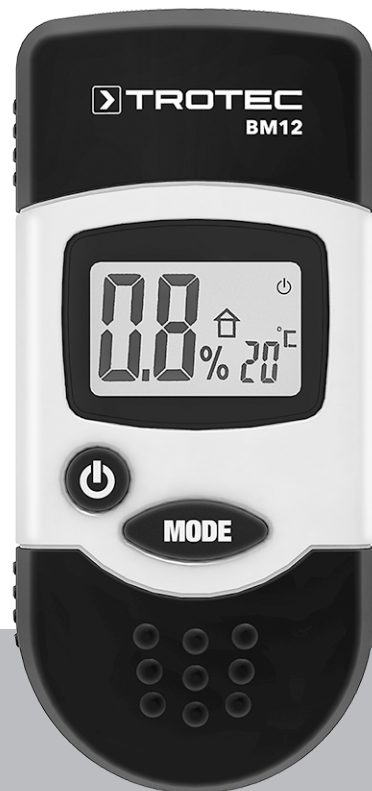


ES

MANUAL DE INSTRUCCIONES
MEDIDOR DE HUMEDAD



Índice

Indicaciones sobre el manual de instrucciones..... 2

Seguridad..... 2

Información sobre el aparato..... 3

Transporte y almacenamiento 5

Manejo 5

Principio de medición..... 6

Mantenimiento y reparación 7

Fallos y averías 8

Eliminación de residuos 8

Indicaciones sobre el manual de instrucciones

Símbolos



Advertencia debido a la tensión eléctrica

Este símbolo indica que existe peligro para la vida y la salud de las personas debido a la tensión eléctrica.



Advertencia

Esta palabra advierte de un peligro con un nivel de riesgo medio que, de no evitarse, puede tener como consecuencia la muerte o lesiones graves.



Cuidado

Esta palabra advierte de un peligro con un nivel de riesgo bajo que, de no evitarse, puede tener como consecuencia lesiones leves o moderadas.

Advertencia

Esta palabra hace referencia a informaciones importantes (p. ej. daños materiales) pero no a peligros.



Información

Las indicaciones con este símbolo le ayudan a ejecutar su trabajo de manera rápida y segura.



Tener en cuenta el manual

Las indicaciones con este símbolo le indican que debe tener en cuenta el manual de instrucciones.

Usted puede descargar la versión actual del manual de instrucciones y la declaración de conformidad UE en el siguiente enlace:



BM12



<https://hub.trotec.com/?id=43552>

Seguridad

¡Lea detenidamente este manual de instrucciones antes de poner en funcionamiento o usar este aparato y manténgalo siempre a su alcance en el lugar de montaje o cerca del aparato!



Advertencia

Lea todas las indicaciones de seguridad y las instrucciones.

El incumplimiento de las indicaciones de seguridad o las instrucciones puede provocar descargas eléctricas, incendios y/o lesiones graves.

Conserve las indicaciones de seguridad e instrucciones para el futuro.

Este aparato puede ser utilizado por niños a partir de 8 años, así como por personas con facultades físicas, sensoriales o mentales reducidas, o con falta de experiencia y conocimientos, si lo hacen bajo supervisión o si han sido instruidos en relación con el uso seguro del aparato y han comprendido los peligros resultantes de ello.

Los niños no pueden jugar con el aparato. La limpieza y el mantenimiento a cargo del usuario no pueden ser realizados por niños sin supervisión.

- No ponga el aparato en funcionamiento en espacios potencialmente explosivos.
- No ponga el aparato en funcionamiento en atmósferas agresivas.
- No meta el aparato debajo del agua. No permita que entren fluidos al interior del aparato.
- El aparato sólo se debe utilizar en ambientes secos y de ningún modo con lluvia o una humedad relativa del aire por encima de las condiciones de funcionamiento.
- Asegúrese de que el aparato no reciba permanentemente y de forma directa la irradiación solar.
- No exponga el aparato a vibraciones fuertes.

- No retire del aparato ninguna indicación de seguridad, pegatina o etiqueta. Asegúrese de que todas las indicaciones de seguridad, pegatinas y etiquetas se mantienen siempre legibles.
- No abra el aparato.
- Respete las condiciones de almacenamiento y servicio conforme al capítulo Datos técnicos.

Uso adecuado

Utilice el aparato únicamente para medir la humedad en madera y materiales de construcción dentro del rango de medición indicado en los datos técnicos.

Para emplear el aparato debidamente, haga uso exclusivo de piezas de recambio y accesorios aprobados por Trotec.

Uso indebido

No utilice el aparato en zonas potencialmente explosivas ni realice mediciones en líquidos o piezas conductoras de electricidad.

Queda prohibido realizar cambios estructurales, ampliaciones o reformas al aparato.

Cualificación del personal

Las personas que usen este aparato deben:

- haber leído y comprendido el manual de instrucciones y en especial el capítulo Seguridad.

Peligros residuales



Advertencia

¡Peligro de asfixia!
No deje el material de embalaje descuidado. Podría convertirse en un juguete peligroso para los niños.



Advertencia

El aparato no es un juguete y no puede caer en manos de los niños.



Advertencia

Este aparato puede suponer un peligro si es empleado indebidamente por personas no instruidas o con fines diferentes al previsto. ¡Tenga en cuenta la cualificación del personal!



Cuidado

Al manejar el aparato existe peligro de sufrir lesiones debido a las puntas de medición abiertas. Utilice siempre la cubierta de protección mientras no esté realizando ninguna medición.



Cuidado

Manténgalo suficientemente separado de fuentes de calor.

Advertencia

Utilice exclusivamente las puntas de medición originales incluidas en el volumen de suministro. Otras puntas podrían torcerse o dañar el soporte del medidor.

Advertencia

No introduzca ni extraiga nunca con violencia el medidor del objeto de medición para evitar así que las puntas de medición se tuerzan o rompan o la carcasa se rompa.

Advertencia

Para evitar daños en el aparato, no lo utilice en condiciones de temperatura o humedad extremas ni en lugares mojados.

Advertencia

No use detergentes, limpiadores abrasivos ni diluyentes fuertes.

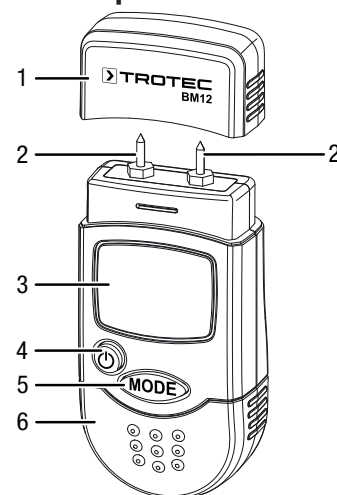
Información sobre el aparato

Descripción del aparato

Por medio del medidor de humedad BM12 se puede determinar la humedad de la madera y materiales de construcción. Además se puede medir la temperatura ambiental en °C o °F.

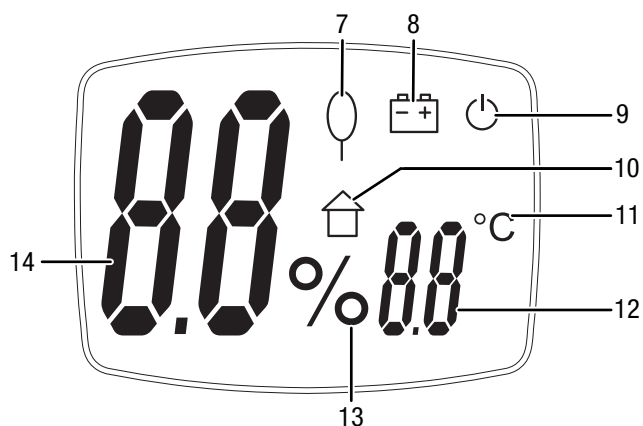
Se puede conectar adicionalmente iluminación de fondo para la pantalla.

Representación del aparato



Nº	Denominación
1	Cubierta de protección para las puntas de medición
2	Puntas de medición
3	Pantalla
4	Tecla de encendido y apagado
5	Tecla <i>MODE</i>
6	Compartimento de las pilas con tapa

Pantalla



Nº	Denominación
7	Modo de medición de la humedad de la madera
8	Indicador de la pila
9	Desconexión automática
10	Modo de medición de la humedad de construcción
11	Unidad de la temperatura
12	Valor de medición para la temperatura
13	Unidad de la humedad (porcentaje)
14	Valor de medición para la humedad

Datos técnicos

Parámetro	Valor
Modelo	BM12
Principio de medición:	método de resistencia
Gama de medición:	Humedad de la madera: de 6 hasta 44 % Humedad de construcción: de 0,2 hasta 2,0 % Temperatura: de 0 a 40 °C (32 °F a 104 °F)
Resolución del rango de medición:	Humedad de la madera: 1 % Humedad de construcción: 0,1 % Temperatura: 1 °C
Precisión:	Valor de la humedad de la madera hasta 30 %: ± 2 %: Valor de la humedad de la madera a partir del 30 %: ± 4 %: Valor de la humedad de construcción hasta 1,4 %: $\pm 0,1$ %: Valor de la humedad de construcción a partir del 1,4 %: $\pm 0,2$ %: Temperatura: ± 1 °C
Temperatura ambiental:	0 a 50 °C con 0 a 85 % h.r.
Alimentación eléctrica:	4 x pilas de botón de 1,5 V, LR44
Desconexión automática:	después de aprox. 2 minutos
Dimensiones: (largo x ancho x alto)	96 x 20 x 40 mm
Peso:	83 g

Volumen de suministro

- 1 x aparato BM12
- 4 x pilas de botón de 1,5 V, tipo LR44
- 1 x cubierta de protección
- 1 x juego de puntas de electrodos (2,2 x 8 mm)
- 1 x manual de instalación rápida

Transporte y almacenamiento

Advertencia

Si usted almacena o transporta el aparato indebidamente, este puede dañarse. Tenga en cuenta las informaciones relativas al transporte y almacenamiento del aparato.

Transporte

Transporte el aparato seco y protegido, p. ej. en una bolsa adecuada, para protegerlo de influencias externas.

Almacenamiento

Mientras no esté utilizando el aparato, proceda a almacenarlo cumpliendo las siguientes condiciones:

- seco y protegido de las heladas y el calor
- en un lugar protegido del polvo y la radiación solar directa
- a una temperatura que se encuentre dentro de la gama de temperatura indicado en el capítulo Datos técnicos.
- sin las pilas del mando a distancia

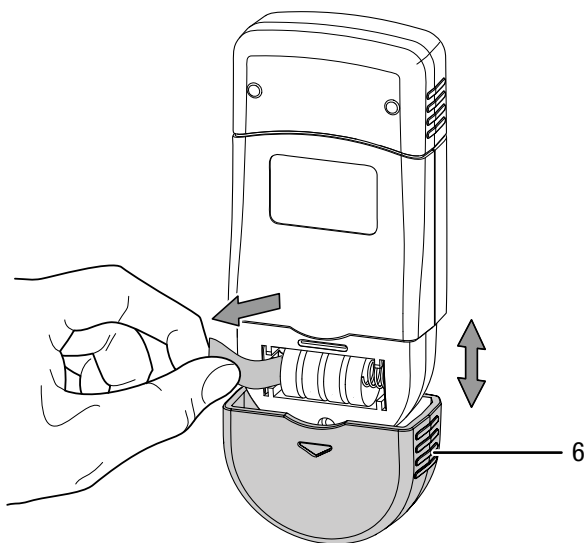
Manejo

Retirar la cinta de plástico

- Antes de usar el aparato por primera vez, quite la cinta de plástico del compartimento de las pilas que impiden el contacto durante el transporte.

Advertencia

Cerciórese de que la superficie del aparato esté seca y el aparato esté apagado.



1. Deslice la tapa (6) en el sentido indicado mediante la flecha.
2. Retire la cinta de plástico del compartimento de las pilas.
3. Deslice la tapa (6) de nuevo sobre el aparato.

Encender el aparato

1. Presione la tecla Encender/Apagar (4) durante unos 2 segundos.
- ⇒ La pantalla se enciende.
 - ⇒ El aparato ya está listo para su funcionamiento.

Medición de la temperatura

La temperatura ambiental determinada por el aparato se muestra en tiempo real en la pantalla de valores (12).

Ajustar el tipo de medición

1. Pulse brevemente la tecla *MODE* (5) para seleccionar el modo de medición deseado.
- ⇒ Si en la pantalla aparece el símbolo 7 el modo de medición activado es *Humedad de madera*.
 - ⇒ Si en la pantalla aparece el símbolo 10, el modo de medición activado es *Humedad de construcción*.

Medición de la humedad

1. Retire la cubierta de protección (1) de las puntas de medición.
2. En la medida de las posibilidades, intente introducir con cuidado las puntas de medición a unos milímetros de profundidad en el objeto de medición.
3. Lea el valor de medición en la pantalla de valores (14).
4. Extraiga el aparato del material con cuidado realizando suaves movimientos de izquierda a derecha.
5. Después de terminar la medición vuelva a colocar la cubierta de protección (1) en el aparato.

Cambiar la unidad entre °C y °F

1. Pulse la tecla *MODO* (5) durante aprox. 3 segundos.
- ⇒ La indicación (11) cambia entre °C y °F.
 - ⇒ El valor de medición de la temperatura (12) se adapta a la unidad seleccionada.

Configurar la iluminación de la pantalla

1. Pulse la tecla Encender/Apagar (4) brevemente para activar o desactivar la iluminación de fondo de la pantalla.

Después de aprox. 3 segundos la iluminación de fondo se apaga automáticamente.

Apagado automático

Si en la pantalla figura el símbolo del apagado automático (9), el aparato se apagará una vez transcurridos aprox. 2 minutos sin estar en funcionamiento.

Para desactivar el apagado automático, proceda de la siguiente manera:

1. Desconecte el aparato si fuera necesario.
 2. Mantenga pulsada la tecla *MODO* (5) mientras enciende el aparato por medio de la tecla Encender/Apagar (4).
- ⇒ El símbolo para el encendido automático (9) ya no aparece en la pantalla.
 - ⇒ El apagado automático queda desactivado.

**Advertencia**

El apagado automático vuelve a estar activo en cuanto se vuelva a apagar y encender el aparato.

Apagar el aparato

Si el apagado automático (9) se encuentra activado, el aparato se apagará una vez transcurridos aprox. 2 minutos sin estar en funcionamiento.

Proceda del siguiente modo para apagar el aparato de forma manual:

1. Presione la tecla Encender/Apagar (4) durante unos 3 segundos.
⇒ El aparato está apagado.

Vuelva a colocar la cubierta de protección (1) sobre el aparato después de utilizarlo.**Principio de medición**

El presente medidor sirve para medir aproximadamente el contenido de humedad en materiales o madera por el método de resistencia. Se emplea para medir la humedad de la madera en leña y la madera serrada. El medidor también puede emplearse para medir la humedad en materiales de construcción blandos como el yeso y el enlucido.

El método de resistencia es un método de medición indirecta en el que a través de la conductividad eléctrica del objeto de medición se puede hacer una estimación de la humedad.

Por eso, los factores que pueden modificar la conductividad, por ejemplo los materiales conductores de la electricidad o las sales disueltas, también influyen directamente en los valores que se obtienen. Por esa razón, los valores mostrados deben ser vistos solo como un indicador del contenido de humedad.

Indicaciones para la medición de la humedad de la madera:

Para la medición de humedad en madera el aparato tiene instalado una curva de calibración, equivalente a la media de todos los tipos importantes de madera que hay en Europa, partiendo de una temperatura de 20 °C. Por eso, para determinar rápidamente el grado de humedad en madera no harán falta más ajustes. Si se necesitaran valores exactos de la humedad de la madera para otras temperaturas, o considerando el tipo y la densidad aparente de una madera determinada, se recomienda realizar un análisis gravimétrico adicional o usar un medidor de humedad de la madera con función de ajuste de la temperatura y posibilidad de seleccionar una calibración específica para el tipo de madera.

- Coloque las puntas de medición siempre de forma transversal a la dirección de las fibras. La conductividad en perpendicular a las fibras es inferior que a lo largo de las mismas.
- A la hora de elegir la posición de la medición, tenga en cuenta las siguientes indicaciones:

- Mida la humedad del objeto siempre desde al menos tres posiciones distintas para obtener una media aritmética amplia y precisa.
- No realiza la medición en la parte frontal, puesto que es notablemente más seca.
- Evite en todo lo posible medir sobre roturas, resina y ramas.
- Los productos de protección de la madera aceitosos o acuosos afectan los resultados de la medición.
- Intente no medir piezas de madera con una temperatura inferior a -5 °C, puesto que las temperaturas demasiado bajas provocan errores en los resultados de medición.
- Evite que el objeto de medición acumule carga electrostática debido a la fricción, puesto que provoca errores en los resultados de medición.
- Si se dan humedades de la madera inferiores al 10 % h.r., el objeto de medición se puede cargar con electricidad estática, lo que distorsionaría los resultados de la medición. La experiencia nos indica que este fenómeno sucede en las instalaciones de secado del enchapado. Elimine la electricidad estática acumulada asegurando una conexión a tierra.
- La precisión de la medición también depende de la presión de apriete de las puntas de medición, las cuales deben estar lo suficientemente bien unidas a la madera para que la resistencia de contacto sea mínima en relación con la resistencia de la medición.

Indicaciones para la medición de la humedad de materiales:

No obstante, para analizar los resultados de la medición hay que considerar que la presencia en el objeto a medir de sales solubles en una cantidad elevada puede distorsionar el resultado de la medición. Mientras mayor sea el contenido de sales mayor será la conductividad del material y mayor será el resultado de la medición.

Tenga además en cuenta la influencia negativa de los materiales conductores de electricidad.

Si el material de construcción contiene material conductor de electricidad, presentará un valor de resistencia más bajo, el cual provocará un aumento erróneo del valor de la humedad. Por lo tanto, la medición arrojará un valor demasiado elevado para la misma.

Mediante el control visual no siempre se puede detectar la presencia de materiales conductores de electricidad en el material de construcción.

En estos casos, las principales fuentes de errores son armaduras, recubrimientos de metal y materiales aislantes conductores como escoria en techos de vigas de madera. Especialmente si hay materiales aislantes con recubrimiento de metal, la medición por resistencia realizará interpretaciones erróneas y arrojará valores de medición erróneos. Se puede obtener datos cuantitativos sobre el contenido de humedad de un material mineral solo por medio de un análisis gravimétrico o del método CM.

Mantenimiento y reparación

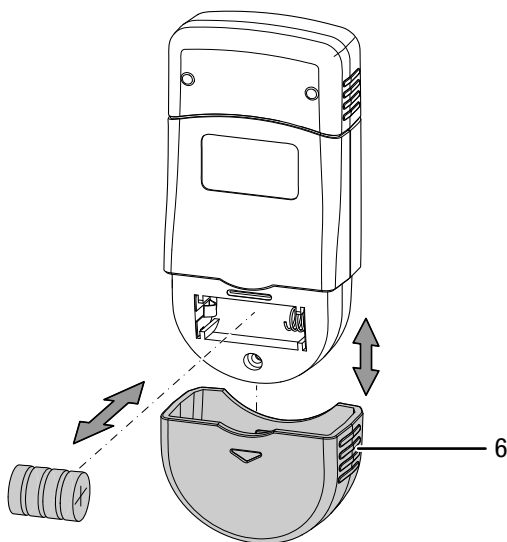
Cambio de las pilas

Se debe cambiar la pila cuando se ilumine el símbolo de la pila (8) o no se encienda el aparato.

Advertencia

Cerciórese de que la superficie del aparato esté seca y el aparato esté apagado.

Para cambiar la pila, proceda de la siguiente manera:



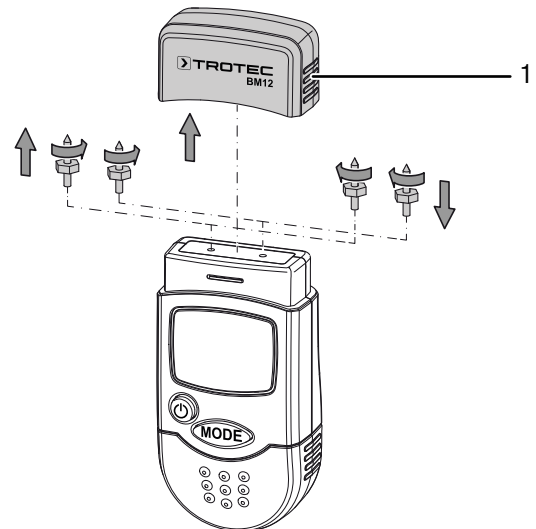
1. Deslice la tapa (6) en el sentido indicado mediante la flecha.
2. Extraiga las pilas gastadas del aparato.
3. Introduzca las pilas nuevas en el compartimento asegurándose de que la polarización es correcta.
4. Deslice la tapa (6) de nuevo sobre el aparato.

Cambiar las puntas de medición

Cambie las puntas de medición cuando presenten señales de deterioro (p. ej. oxidación, deformación, suciedad excesiva insoluble).

✓ Asegúrese de que el aparato está equipado.

1. Extraiga la cubierta de protección (1) del aparato.
2. Quite del aparato las puntas de medición atornilladas.



3. Fije al aparato nuevas puntas de medición.

Limpieza

Limpie el aparato con un paño húmedo, suave y sin pelusas. Asegúrese de que no entre humedad al interior de la carcasa. No utilice espráis, disolventes, detergentes que contengan alcohol o limpiadores abrasivos sino sólo agua clara para humedecer el paño.

Reparación

No realice modificaciones en el aparato ni recambie piezas. Para realizar una reparación o comprobación del equipo deberá dirigirse al fabricante.

Fallos y averías

El fabricante ha comprobado en repetidas ocasiones que el funcionamiento del aparato es impecable. No obstante, si se produjera un fallo de funcionamiento compruebe el aparato siguiendo la siguiente lista:

Fallo	Causa	Solución
No es posible conectar el aparato.	Las pilas se han agotado.	Insertar pilas nuevas (véase el capítulo Mantenimiento).
Los segmentos del visualizador son poco visibles o parpadean:	La tensión de la pila es demasiado baja.	

Eliminación de residuos



El símbolo del contenedor de basura tachado en aparatos eléctricos o electrónicos de desecho indica que una vez terminada su vida útil estos no pueden ser eliminados junto con la basura doméstica. Cerca de su empresa hay puntos blancos de recogida de aparatos eléctricos y electrónicos de desecho en los que podrá devolverlos gratuitamente. Las direcciones se pueden obtener en la administración municipal o local. También en nuestra página web <https://de.trotec.com/shop/> puede informarse sobre las posibilidades de devolución facilitadas por nosotros.

Con la recogida selectiva de los aparatos eléctricos y electrónicos de desecho se pretende posibilitar la reutilización, el reciclaje de materiales y otras formas de aprovechamiento de los aparatos de desecho así como evitar las consecuencias negativas para el medio ambiente y la salud de las personas que puede tener la eliminación de sustancias peligrosas que puedan contener los aparatos.



Las pilas y baterías recargables no se pueden tirar a la basura doméstica sino que deben ser desechadas debidamente conforme a la Directiva 2006/66/CE DEL PARLAMENTO EUROPEO Y DEL CONSEJO de 06 de septiembre de 2006 relativa a las pilas y acumuladores. Se ruega desechar las pilas y baterías recargables conforme a las disposiciones legales vigentes.

Trotec GmbH

Grebener Str. 7
D-52525 Heinsberg

☎ +49 2452 962-400

☎ +49 2452 962-200

✉ info@trotec.com

www.trotec.com