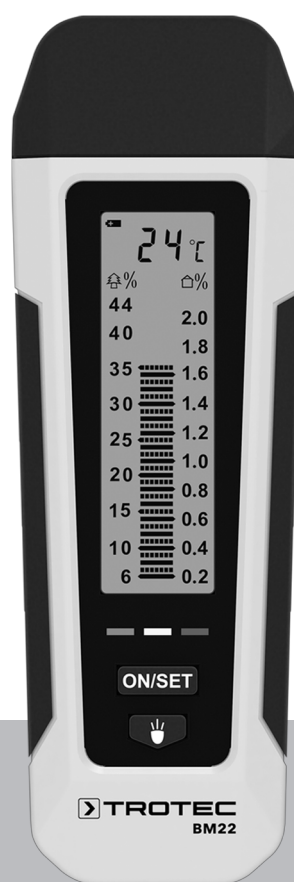


# FI

OHJEET  
KOSTEUSMITTARI



## Sisällysluettelo

Ohjeen käyttöä koskevia tietoja.....	2
Turvallisuus .....	2
Tietoa laitteesta .....	4
Kuljetus ja säilytys .....	5
Käyttö .....	5
Mittausperiaate .....	7
Huolto ja korjaus .....	8
Virheet ja häiriöt .....	8
Hävittäminen.....	9

## Ohjeen käyttöä koskevia tietoja

### Symbolit



#### Varoitus sähköjännitteestä

Tämä symboli viittaa sähköjännitteestä aiheutuviin hengenvaarallisiin ja terveyteen vaikuttaviin vaaroihin.



#### Varoitus

Signaalisana kuvaa keskimääräistä riskitasoa, jos siltä ei vältytä, voi seurauksena olla kuolema tai vaikea loukkaantuminen.



#### Varoitus

Signaalisana kuvaa alhaista riskitasoa, jos siltä ei vältytä, voi seurauksena olla vähäinen tai kohtalainen loukkaantuminen.

#### Huomaa

Signaalisana viittaa tärkeisiin tietoihin (esim. esinevahingot), mutta ei vaaroihin.



#### Tietoa

Tällä symbolilla varustetut huomautukset ovat sinulle avuksi suorittamaan työt nopeasti ja turvallisesti.



#### Noudata ohjetta

Tällä symbolilla varustettu huomautus viittaa siihen, että ohjetta on noudatettava.

Tämän ohjeen uusimman version ja EU-vaatimustenmukaisuusvakuutuksen voit ladata seuraavan linkin kautta:



BM22



<https://hub.trotec.com/?id=43339>

## Turvallisuus

Lue tämä käyttöohje huolellisesti ennen laitteen käyttöönottoa/käyttöä ja säilytä sitä aina laitteen välittömässä läheisyydessä.



#### Varoitus

##### Lue kaikki turvallisuusohjeet ja muut ohjeet.

Turvallisuusohjeiden ja varoitusten noudattamatta jättäminen voi aiheuttaa sähköiskun, tulipalon ja/tai vakavia vammoja.

##### Säilytä kaikki turvallisuus- ja muut ohjeet myöhempää käyttöä varten.

- Älä käytä laitetta räjähdysalttiissa tiloissa tai alueilla, äläkä asenna laitetta niihin.
- Älä käytä laitetta syövyttävässä ilmastossa.
- Älä upota laitetta veden alle. Älä päästä nesteitä laitteen sisään.
- Laitetta saa käyttää vain kuivissa ympäristöissä, ei missään tapauksessa sateessa tai kun suhteellinen ilmankosteus ylittää käyttöolosuhteet.
- Suojaa laite jatkuvalta, suoralta auringonsäteilyltä.
- Älä aseta laitetta alttiiksi voimakkaalle tärinälle.
- Älä avaa laitetta.
- Älä irrota laitteen turvamerkintöjä, tarroja tai etikettejä. Pidä kaikki turvamerkinnot, tarrat ja etiketit luettavassa kunnossa.
- Älä koskaan lataa paristoja, joita ei saa ladata uudelleen.
- Eri paristotyyppisiä tai uusia ja käytettyjä paristoja ei saa käyttää yhdessä.
- Aseta paristot paristokoteloon navat oikein päin.
- Poista tyhjentyneet paristot laitteesta. Paristot sisältävät ympäristölle vaarallisia aineita. Hävitä paristot kansallisen lainsäädännön mukaisesti (katso Hävittäminen-luku).
- Poista paristot laitteesta, kun et käytä laitetta pitkään aikaan.
- Älä koskaan oikosulje paristokotelon syöttöliittimiä!

- Varo nielemästä paristoja! Pariston nieleminen voi aiheuttaa vaikeita sisäisiä palovammoja/syöpymiä kahden tunnin kuluessa! Syöpymät voivat johtaa kuolemaan!
- Jos uskot, että paristo on nieltä tai se on joutunut muuta tietä elimistöön, ota välittömästi yhteyttä lääkäriin.
- Pidä uudet ja käytetyt paristot sekä avattu paristolokero poissa lasten ulottuvilta.
- Noudata varastointi- ja käyttöohjeita (katso Tekniset tiedot).

### Määräystenmukainen käyttö

Käytä laitetta vain puun ja rakennusmateriaalien kosteuden mittaamiseen teknisissä tiedoissa ilmoitetun mitta-alueen sisällä.

Muu kuin käyttötarkoituksen mukainen käyttö katsotaan väärinkäytöksi.

### Kohtuudella ennakoitavissa oleva väärinkäyttö

Älä käytä laitetta räjähdysvaarallisissa tiloissa tai nesteiden ja jännitteisten osien mittaamiseen.

Laitteeseen tehtävät omavaltaiset rakenteelliset muutokset, lisäykset ja muunnokset on kielletty.

### Henkilöstön pätevyys

Laitetta käyttävien henkilöiden on:

- luettava ja ymmärrettävä ohje, erityisesti Turvallisuus-luku.

### Muut vaarat



#### Varoitus sähköjännitteestä

Koteloon sisään pääsevät nesteet aiheuttavat oikosulun vaaran!

Älä upota laitetta ja tarvikkeita veteen. Varo, että koteloon ei pääse vettä tai muita nesteitä.



#### Varoitus sähköjännitteestä

Sähköosien huoltotöitä saavat suorittaa vain niihin valtuutetut asiantuntijat!



#### Varoitus

Tukehtumisvaara!

Älä jätä pakkausmateriaalia lojumaan. Se voi olla vaarallinen joutuessaan lasten käsiin.



#### Varoitus

Laite ei ole leikkikalua eikä sitä saa jättää lasten ulottuville.



#### Varoitus

Tämä laite saattaa aiheuttaa vaaratilanteita, jos sitä käyttää kouluttamaton henkilö tai jos sitä käytetään määräystenvastaisesti! Ota huomioon henkilöstön pätevyys!



#### Varoitus

Laitteen terävät kärjet voivat aiheuttaa loukkaantumisvaaran.

Käytä aina suojusta, kun laitteella ei mitata.



#### Varoitus

Säilytä riittävä etäisyys lämmönlähteisiin.

#### Huomaa

Käytä ainoastaan tuotteen mukana toimitettuja mittauskärkiä. Muut mittauskärjet voivat taipua tai vaurioittaa mittaria.

#### Huomaa

Älä koskaan lyö mittaria voimakkaasti mitattavaan materiaaliin tai vedä sitä voimakkaasti ulos mitattavasta materiaalista. Liian raju käsittely voi taivuttaa tai katkaista mittauskärjen tai johtaa kotelon rikkoutumiseen.

#### Huomaa

Vältäaksesi laitteen vaurioitumisen älä altista sitä äärimmäisille lämpötiloille, ilmankosteudelle tai märkyydelle.

#### Huomaa

Älä käytä laitteen puhdistukseen syövyttäviä puhdistusaineita tai hankaus- ja liuotusaineita.

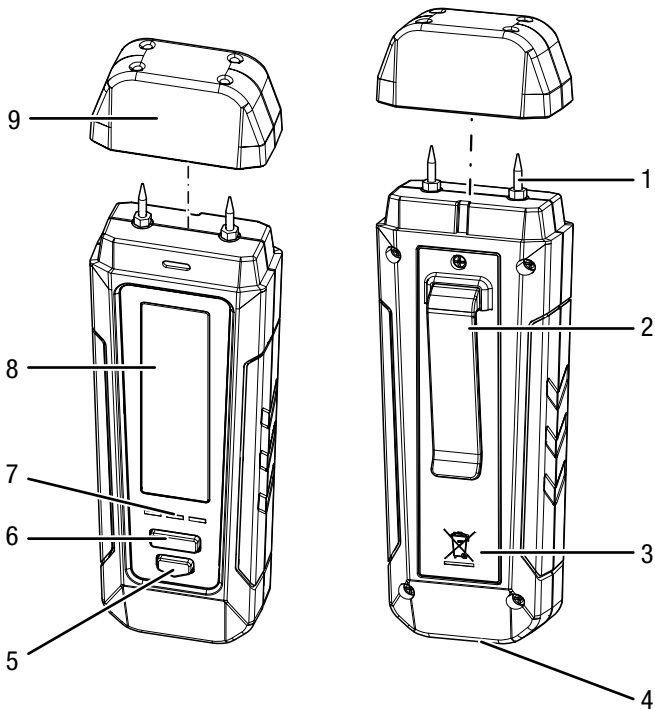
**Tietoa laitteesta**

**Laitteen kuvaus**

Kosteusmittarilla BM22 voidaan mitata puun ja rakenteiden kosteutta. Lisäksi voidaan mitata ympäristön lämpötilaa °C- tai °F-yksikköinä.

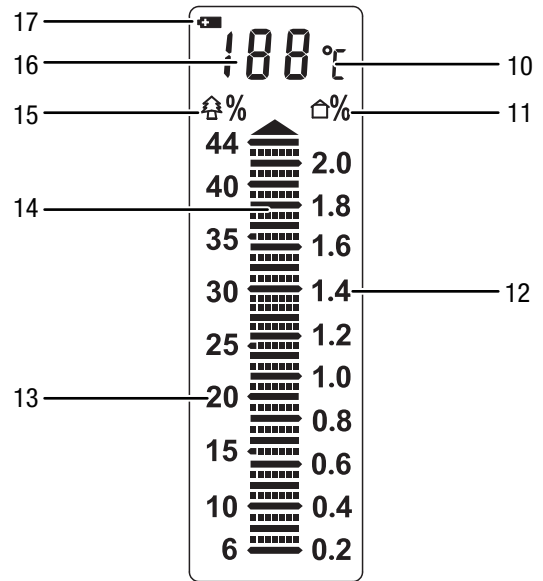
Laitteessa on kolmivärinen LED-näyttö kosteuden nopeaan luokitteluun.

**Laitteen osat**



Nro	Nimike
1	Mittauskärjet
2	Kuljetusklipsi
3	Paristokotelo ja kansi
4	LED-valo
5	Valopainike
6	SET/ON-painike
7	LED-näyttö (vihreä / keltainen / punainen)
8	Näyttö
9	Suojus

**Näyttö**



Nro	Nimike
10	Näyttö °C/°F
11	Rakennuskosteuden mittaustilan näyttö
12	Rakennuskosteusmittauksen lukuarvot
13	Puunkosteusmittauksen lukuarvot
14	Mittausarvo-asteikko (1 palkki vastaa 1 % puun kosteutta tai 0,05 % rakennuskosteutta)
15	Puunkosteuden mittaustilan näyttö
16	Mittausarvon näyttö
17	Paristo-näyttö

## Tekniset tiedot

Mittausperiaate:	Vastusmittaus
Mitat:	145 x 44 x 34 mm
Paino:	132 g (paristojen kanssa)
Mittausalue:	Puunkosteus: 6–44 % Rakennekosteus: 0,2–2,0 % Lämpötila: 0–40 °C (32–104 °F)
Mittausalueen erottelukyky:	Puunkosteus: 1 % Rakennekosteus: 0,05 % Lämpötila: 1 °C (2 °F)
Tarkkuus:	Puunkosteuden mittausarvo enintään 30 %: ±2 % Puunkosteuden mittausarvo alkaen 30 %: ±4 % Rakennuskosteuden mittausarvo enintään 1,4 %: ±0,1 % Rakennuskosteuden mittausarvo alkaen 1,4 %: ±0,2 % Lämpötila, ei määritelty
Ympäristön lämpötila:	0–50 °C kun suht. kost. 0–85 %
Virtalähde:	4 x paristo 1,5 V AAA
Automaattinen sammutus:	n. 30 sekunnin kuluttua

## Pakkauksen sisältö

- 1 x Kosteusmittari BM22
- 1 x elektrodikärkisarja (2,2 x 8 mm)
- 4 x paristo AAA
- 1 x pikaopas

## Kuljetus ja säilytys

### Huomaa

Laitte voi vahingoittua, jos säilytät tai kuljetat sitä asiaankuulumattomasti.

Tutustu laitteen kuljetusta ja säilytystä koskeviin tietoihin.

### Kuljetus

Käytä laitteen kuljettamiseen siihen soveltuvaa laukkuun laitteen suojaamiseksi ulkoisilta vaikutuksilta.

### Säilytys

Kun laitetta ei käytetä, noudata seuraavia säilytysolosuhteita:

- kuivassa paikassa jäätymiseltä ja kuumuudelta suojattuna
- pölyltä ja suoralta auringonvalolta suojatussa paikassa
- säilytyslämpötilan on oltava teknisten tietojen mukainen
- paristot on poistettu laitteesta

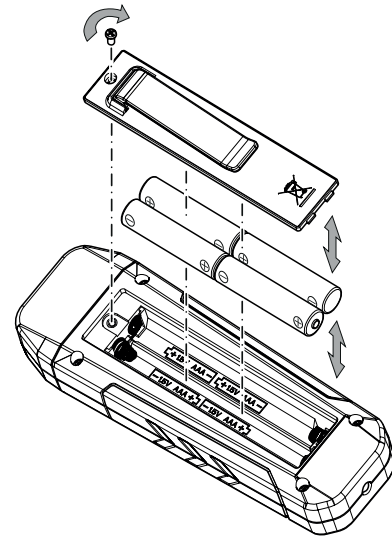
## Käyttö

### Paristojen laittaminen paikalleen

- Aseta ennen ensimmäistä käyttöä mukana toimitetut paristot paikoilleen.

### Huomaa

Varmista, että laitteen pinta on kuiva ja laite on sammutettu.



1. Irrota paristokotelon ruuvi.
2. Poista laitteen kansi.
3. Aseta uudet paristot koteloon navat oikein päin.
4. Aseta laitteen kansi jälleen paikoilleen.
5. Kiinnitä ruuvi.

### Laitteen käynnistäminen



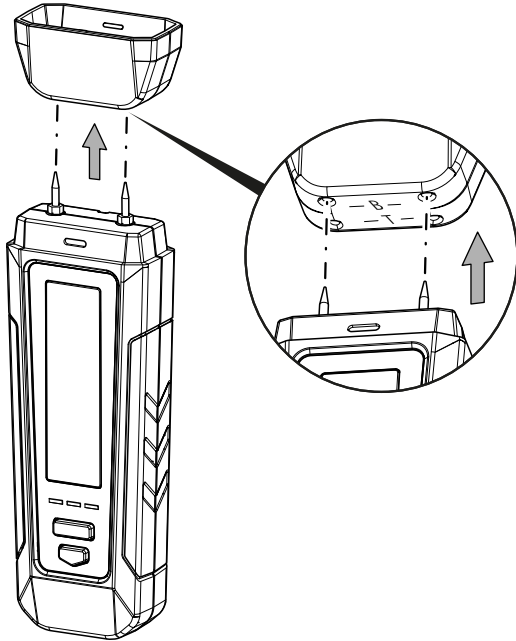
### Tietoa

Huomaa, että siirtyminen kylmästä lämpimään ympäristöön voi aiheuttaa kosteuden tiivistymistä laitteen piirilevyyn. Tämä fyysikaalinen ilmiö, jota ei voi välttää, saattaa vääristää mittaustuloksia. Tässä tapauksessa näyttö näyttää tyhjää tai väärää lukemia. Odota muutama minuutti, kunnes laite on sopeutunut muuttuneisiin olosuhteisiin.

1. Paina SET/ON-painiketta (6).
  - ⇒ Näyttö käynnistyy.
  - ⇒ Laite on käyttövalmis.

### Toimintatestin suorittaminen

1. Pidä mittauskärkiä suojuksen yläosassa olevien, T-kirjaimella merkittyjen koskettimien kohdalla (laitetesti).  
⇒ Asteikon tulisi näyttää arvo 19 % ±1.
2. Pidä mittauskärkiä suojuksen yläosassa olevien, B-kirjaimella merkittyjen koskettimien kohdalla (paristotesti).  
⇒ Kaikkien asteikon (14) palkkien tulisi vilkkua.  
⇒ Jos laite reagoi kuvauksen mukaisesti, yleinen toimintatesti on päättynyt onnistuneesti.



Jos laite ei reagoi kuvauksen mukaisesti, tarkista pariston jännite tai vaihda paristot hyvälaatuisiin uusiin paristoihin. Jos ongelma ei ratkennut, ota yhteyttä Trotec-asiakaspalveluun.

### Lämpötilan mittaaminen

Laitteen ilmoittama ympäristön lämpötila näytetään reaaliajassa näytössä (16).

### Kosteuden mittaaminen

1. Poista suojus.
2. Työnnä mittauskärjet varovasti muutaman millimetrin syvyyteen mitattavaan materiaaliin.  
⇒ Puun kosteuden mittauksen yhteydessä mittausarvo luetaan asteikon vasemmasta (13) reunasta.  
⇒ Rakennuskosteuden mittauksen yhteydessä mittausarvo luetaan asteikon oikeasta (12) reunasta.
3. Vedä laite mitattavasta materiaalista varovasti liikuttaen sitä kevyesti oikealle ja vasemmalle.
4. Aseta suojus takaisin laitteeseen mittauksen jälkeen.

### LED-näytön lukeminen

Mittaustilassa *Puunkosteus* näkyvät seuraavat LED-valot:

- Kun mitattu puunkosteus on alle 6 %, yksikään LED ei pala.
- Kun mitattu puunkosteus on 6-16 %, palaa vihreä LED.
- Kun mitattu puunkosteus on 16-20 %, palaa keltainen LED.
- Kun mitattu puunkosteus on yli 20 %, palaa punainen LED.

Mittaustilassa *Rakennuskosteus* näkyvät seuraavat LEDit:

- Kun mitattu rakennuskosteus on alle 0,2 %, yksikään LED ei pala.
- Kun mitattu rakennuskosteus on 0,2-0,7 %, palaa vihreä LED.
- Kun mitattu rakennuskosteus on 0,7-0,9 %, palaa keltainen LED.
- Kun mitattu rakennuskosteus on yli 0,9 %, palaa punainen LED.

### Yksikön vaihtaminen – °C/°F

1. Paina SET/ON-painiketta (6) n. 3 sekuntia.  
⇒ Näyttö (10) vaihtuu yksiköstä °C yksikköön °F.  
⇒ Mittausarvo mukautuu valittuun yksikköön.

### LED-valon käynnistäminen

1. Paina valopainiketta (5) n. 3 sekunnin ajan käynnistääksesi LED-valon (4).
2. Paina valopainiketta (5) n. 1 sekunnin ajan sammuttaaksesi LED-valon (4).

### Laitteen kytkeminen pois päältä

Jos laitetta ei käytetä, se sammuu n. 30 sekunnin kuluttua.



### Tietoa

Ota huomioon, että laitteen aktivoitu LED-valo EI sammu automaattisesti. Sammuta LED-valo yllä olevan kuvauksen mukaisesti.

## Mittausperiaate

Tämä mittauslaite on suunniteltu määrittämään materiaalin tai puun likimääräinen kosteuspitoisuus vastusperiaatteen mukaisesti. Tyypillisiä käyttökohteita ovat sahatavaran ja polttopuiden kosteuden mittaus. Mittauslaitetta voidaan käyttää lisäksi pehmeiden rakennusmateriaalien, kuten kipsin tai raappauksen mittaamiseen.

Vastusmittaus on epäsuora mittausmenetelmä, jossa mitattavan materiaalin kosteuspitoisuus päätellään sen sähköisen johtokyvyn avulla.

Vaikutussuureet, jotka pystyvät muuttamaan johtavuutta, esimerkiksi sähköä johtavat materiaalit tai liuenneet suolat, vaikuttavat välittömästi myös mittausarvoihin. Siksi näytettyjä arvoja voidaan pitää vain viitteellisenä kosteuspitoisuutena.

### Käyttövinkkejä puun kosteuden mittaukseen:

Puunkosteuden mittausta varten laitteeseen on tallennettu kalibrintikäyrä, joka vastaa keskimäärin eurooppalaisten puulajien lämpötilaa 20 °C. Tämän vuoksi nopeaa puunkosteuden mittausta varten ei tarvitse suorittaa muita säätöjä. Jos halutaan tietää tarkka puunkosteusarvo muissa puun lämpötiloissa tai ottamalla huomioon tietyn puulajin tyyppi ja tiheys, on suositeltavaa tehdä toinen kontrollimittaus Darr-menetelmällä tai käyttämällä puunkosteusmittaria, jossa on lämpötilan kalibrintoiminto ja erityisen puulajin kalibroinnin valintamahdollisuus.

- Mittauskärjet asetetaan aina poikittain puukuidun suuntaan nähden. Tällöin johtokyky on alhaisempi kuin jos kärjet asetettaisiin kuitujen suuntaisesti.
- Mittauskohtaa valittaessa on otettava huomioon seuraavat seikat:
  - Mitattavan materiaalin kosteus on mitattava aina vähintään kolmesta eri mittauskohdasta, jotta aritmeettisen keskiarvon avulla saadaan riittävä tarkkuus.
  - Mittausta ei pitäisi suorittaa puun päästä, sillä siinä on kuivia alueita.
  - Mittausta puun kohdista, joissa on halkeamia, oksia ja pihkakoloja, on vältettävä mahdollisuuksien mukaan.
- Öljyiset ja/tai vetiset puunsuojausaineet vaikuttavat mittaustulokseen.
- Jos mahdollista, älä mittaa puuta, jonka lämpötila on alle -5 °C. Liian matala lämpötila voi väärentää mittaustulosta.
- Estä mitattavan materiaalin hankaamalla syntyvä staattinen lataus. Muuten mittaustulos voi vääristyä.
- Jos puunkosteus on alle 10 % suht. kost., koekappaleessa voi esiintyä sähköstaattisia voimia. Mittaustulos voi vääristyä. Kokemuksen mukaisesti tätä esiintyy vanerinkuivauslaitteiden ulostulon kohdalla. Staattinen lataus tulisi joka tapauksessa poistaa sopivilla maadoitustoimenpiteillä.

- Mittaustarkkuus riippuu mittauskärkien puristusaineesta. Mittauskärjet on kiinnitettävä puuhun niin hyvin, että siirtävästus on alhainen mittausvastukseen verrattuna.

### Käyttövinkkejä rakennekosteuden mittaukseen:

Mittaustulosten arvioinnin yhteydessä on otettava huomioon, että mitattavassa materiaalissa olevat suuret määrät liukenevia suoloja voivat väärentää tulosta. Mitä enemmän suolaa on, sitä suurempi on materiaalin johtavuus ja sitä suuremmat mittausarvojen lukemat.

Ota lisäksi huomioon sähköä johtavien aineiden aiheuttamat häiriövaikutukset:

Jos rakennusaine sisältää sähköä johtavaa materiaalia, sen vastusarvo on matala, ja sen vuoksi kosteusarvot vaikuttavat todellista korkeammilta. Mittaustulos vääristyy niin, että tuloksena on liian korkea mittausarvo.

Visuaalisen tarkastuksen avulla ei aina voida tunnistaa, onko rakenteessa sähköä johtavia materiaaleja.

Suurimpiin virhelähteisiin kuuluvat erityisesti raudoitukset, metallipinnoitteet ja johtavat eristysaineet, kuten puupalkkikattojen kuonat. Erityisesti metallipinnoitteisten eristysaineiden osalta mittausarvoja tulkitaan usein väärin vastusmittauksen yhteydessä. Mineraalisen mitattavan materiaalin kosteuspitoisuuteen liittyvät kvantitatiiviset määrittäykset ovat mahdollisia vain Darr- tai CM-menetelmän avulla.

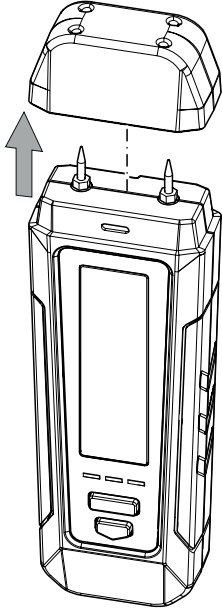
## Huolto ja korjaus

### Mittauskärkien vaihto

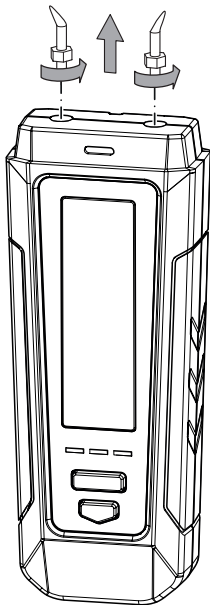
Vaihda mittauskärjet, kun niissä on havaittavissa kulumista (esim. hapettumista, muodon muutoksia, runsaasti likaa).

✓ Varmista, että laite on sammutettu.

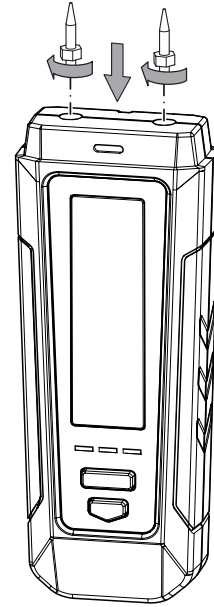
1. Poista laitteen suojus.



2. Irrota laitteesta kiinni ruuvatut mittauskärjet.



3. Ruuvaa uudet mittauskärjet laitteeseen.



### Puhdistus

Puhdista laite kostutetulla, pehmeällä ja nukkaamattomalla liinalla. Varmista, että laitteen sisään ei pääse kosteutta. Älä käytä suihkeita, liuotteita, alkoholipitoisia puhdistusaineita tai hankausaineita, vaan kostuta liina pelkällä vedellä.

### Korjaus

Älä tee laitteeseen muutoksia tai asenna siihen lisäosia. Käänny laitteen korjauksen tai tarkistamisen yhteydessä valmistajan puoleen.

### Virheet ja häiriöt

Laitteen toiminta on tarkastettu monta kertaa valmistuksen aikana. Jos toiminnassa tästä huolimatta ilmenee häiriöitä, tarkista laite seuraavan luettelon mukaan.

Häiriö	Poisto
Näytön segmentit näkyvät vain heikosti tai ne välkkyvät.	Pariston jännite on liian alhainen. Vaihda paristot välittömästi.
Laitteen näyttämät mittausarvot ovat epäuskottavia.	



## Hävittäminen

Hävitä pakkausmateriaalit aina ympäristöä säästävällä tavalla ja voimassa olevien paikallisten määräysten mukaisesti.



Ylivivatun roskatynnyrin symboli vanhassa sähkö- tai elektroniikkalaitteessa on peräisin direktiivistä 2012/19/EU. Se tarkoittaa, ettei laitetta saa hävittää kotitalousjätteen mukana sen käyttöään lopussa. Lähellä sijaitseviin keräyspisteisiin voi maksutta palauttaa vanhoja sähkö- ja elektroniikkalaitteita. Osoitteet saat oman asuinpaikkakuntasi jäteneuvonnasta. Löydät lisätietoa monia EU-maita koskevista muista palautusmahdollisuuksista myös verkkosivuiltamme <https://hub.trotec.com/?id=45090>. Käänny muussa tapauksessa virallisen, omassa asuinmaassasi hyväksytyyn käytettyjen laitteiden kierrätysliikkeen puoleen.

Sähkö- ja elektroniikkaromun erillisen keräyksen tarkoituksena on mahdollistaa vanhojen laitteiden kierrätys ja kaikenlainen uusiokäyttö sekä estää laitteiden mahdollisesti sisältämien vaarallisten aineiden haitalliset vaikutukset ympäristölle ja ihmisten terveydelle hävittämisen yhteydessä.



Paristoja ja akkuja ei saa hävittää kotitalousjätteen mukana, vaan ne on Euroopan unionin alueella hävitettävä asianmukaisella tavalla EUROOPAN PARLAMENTIN JA NEUVOSTON 6. syyskuuta 2006 paristoista ja akuista antaman direktiivin 2006/66/EY mukaisesti. Hävitä paristot ja akut voimassa olevien määräysten mukaisesti.

Trotec GmbH

Grebener Str. 7  
D-52525 Heinsberg

☎ +49 2452 962-400

☎ +49 2452 962-200

✉ [info@trotec.com](mailto:info@trotec.com)

[www.trotec.com](http://www.trotec.com)