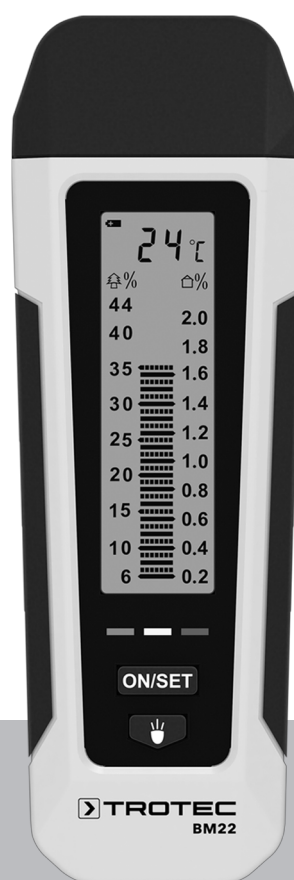


FR

INSTRUCTIONS
HUMIDIMÈTRE



Sommaire

Informations sur l'utilisation de cette instruction 2

Sécurité..... 2

Informations sur l'appareil 4

Transport et stockage 5

Utilisation 5

Principe de mesure..... 7

Maintenance et réparation 8

Défauts et pannes..... 8

Élimination 9

Informations sur l'utilisation de cette instruction

Symboles



Avertissement relatif à la tension électrique
Ce symbole indique que la tension électrique cause des risques pour la vie et la santé des personnes.



Avertissement
Cette mention d'avertissement indique un risque moyen qui peut entraîner des blessures graves ou mortelles s'il n'est pas évité.



Attention
Cette mention d'avertissement indique un risque faible qui peut entraîner des blessures bénignes ou moyennes s'il n'est pas évité.

Remarque
Cette mention d'avertissement indique des informations importantes (par ex. dommages matériels), mais aucun danger.



Info
Les indications présentant ce symbole vous aident à exécuter vos tâches rapidement et en toute sécurité.



Observer le mode d'emploi
Ce symbole souligne la nécessité d'observer le manuel d'utilisation.

Vous pouvez télécharger la dernière version de ce manuel et la déclaration de conformité UE sur le lien suivant :



BM22



<https://hub.trotec.com/?id=43339>

Sécurité

Veillez lire attentivement le présent manuel avant la mise en service ou l'utilisation de l'appareil et conservez-le à proximité immédiate du site d'installation ou de l'appareil même.



Avertissement

Lisez toutes les consignes de sécurité et toutes les instructions.

Tout non-respect des consignes de sécurité et des instructions risque de causer une électrocution, de provoquer un incendie et/ou de causer des blessures graves.

Conservez toutes les consignes de sécurité et toutes les instructions pour pouvoir vous y reporter ultérieurement.

- N'utilisez pas et ne placez pas l'appareil dans les pièces ou les zones présentant un risque d'explosion.
- N'utilisez pas l'appareil dans les atmosphères agressives.
- Ne plongez pas l'appareil sous l'eau. Ne laissez aucun liquide pénétrer à l'intérieur de l'appareil.
- L'utilisation de l'appareil n'est permise que dans les environnements secs et jamais sous la pluie ou par une humidité relative de l'air supérieure aux conditions admissibles de fonctionnement.
- Protégez l'appareil du rayonnement direct et permanent du soleil.
- N'exposez pas l'appareil à de fortes vibrations.
- L'appareil ne doit pas être ouvert.
- N'enlevez aucun signal de sécurité, autocollant ni étiquette de l'appareil. Tous les signaux de sécurité, autocollants et étiquettes doivent être conservés de manière à rester lisibles.
- N'essayez jamais de recharger des piles non prévues à cet effet.
- N'utilisez pas ensemble des piles de types différents ni des piles neuves et des piles usagées.
- Placez les piles dans le compartiment à piles en respectant les polarités.

- Retirez les piles usagées de l'appareil. Les piles contiennent des substances dangereuses pour l'environnement. Éliminez les piles conformément à la législation nationale en vigueur (voir chapitre « Élimination »).
- Retirez la fiche électrique de l'appareil lorsque vous n'utilisez pas l'appareil pendant une longue période.
- Ne court-circuitez jamais les bornes d'alimentation dans le compartiment à piles.
- N'avez pas de pile ! Une pile avalée peut déclencher, en l'espace de 2 heures, des brûlures internes graves. Les brûlures chimiques peuvent être mortelles !
- Si vous pensez qu'une pile a été avalée ou introduite de toute autre manière dans le corps, consultez immédiatement un médecin !
- Tenez les piles neuves ou usagées hors de portée des enfants, de même qu'un compartiment à piles ouvert.
- Observez les conditions d'entreposage et de fonctionnement (voir « Caractéristiques techniques »).

Utilisation conforme

Utilisez l'appareil uniquement pour mesurer l'humidité du bois et des matériaux de construction au sein de la plage de mesure indiquée dans les données techniques.

Toute utilisation autre que celle prévue est considérée comme une utilisation non conforme.

Utilisation non conforme raisonnablement prévisible

N'utilisez pas l'appareil dans les zones explosibles ni pour effectuer des mesures dans les liquides ou sur des pièces sous tension.

Il est interdit de modifier, compléter ou altérer l'appareil de quelque manière que ce soit.

Qualification du personnel

Toute personne utilisant le présent appareil doit :

- avoir lu et compris l'instructions, notamment le chapitre « Sécurité ».

Risques résiduels



Avertissement relatif à la tension électrique

Risque d'électrocution due à la pénétration de liquide dans le boîtier.

Ne plongez pas l'appareil ni les accessoires dans l'eau. Veillez à éviter la pénétration d'eau ou d'autres liquides dans le boîtier.



Avertissement relatif à la tension électrique

Toute intervention au niveau des composants électriques est à réaliser exclusivement par une entreprise spécialisée !



Avertissement

Danger de suffocation !

Veillez ne pas laisser traîner les emballages vides. Ils pourraient être dangereux pour les enfants.



Avertissement

L'appareil n'étant pas un jouet, il n'est pas adapté aux enfants.



Avertissement

L'utilisation de l'appareil peut comporter un risque s'il est utilisé par des personnes non compétentes, en cas d'utilisation non conforme ou non conventionnelle !

Veillez respecter les exigences relatives à la qualification du personnel !



Attention

Risque de blessures au niveau des pointes de mesure lors de la manipulation de l'appareil.

Utilisez toujours le capuchon de protection lorsqu'aucune mesure n'est effectuée.



Attention

Tenez l'appareil à l'écart de sources de chaleur.

Remarque

Utilisez uniquement les pointes de mesure d'origine livrées avec l'appareil. D'autres pointes de mesure pourraient déformer ou détériorer le support de l'appareil.

Remarque

N'introduisez ou ne retirez jamais l'appareil de mesure de force dans ou du matériau à mesurer. Les actions violentes peuvent déformer ou casser les pointes de mesure ou détériorer le boîtier.

Remarque

N'exposez pas l'appareil à l'humidité ou à des températures extrêmes afin d'éviter de le détériorer.

Remarque

N'utilisez pas de nettoyeurs agressifs, abrasifs ou décapants pour nettoyer l'appareil.

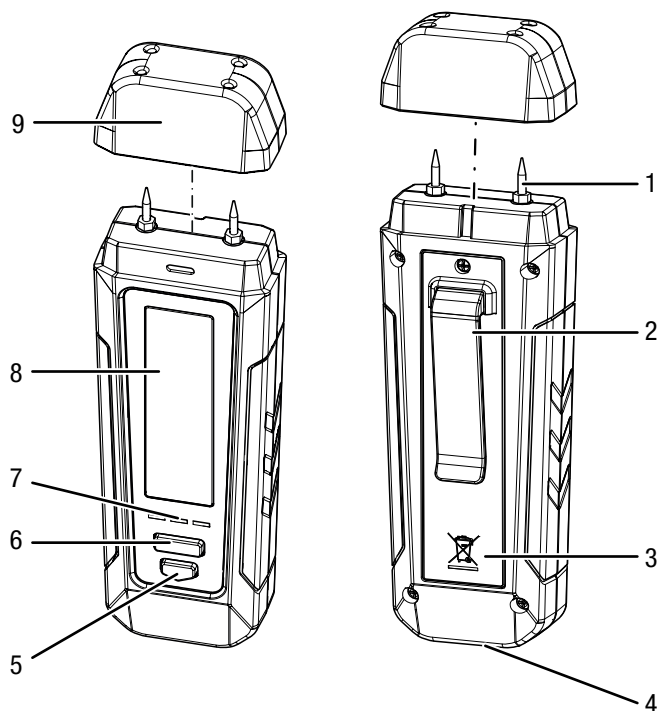
Informations sur l'appareil

Description de l'appareil

L'humidimètre BM22 permet de déterminer l'humidité du bois et des matériaux de construction. En outre, la température ambiante peut être mesurée en °C ou en °F.

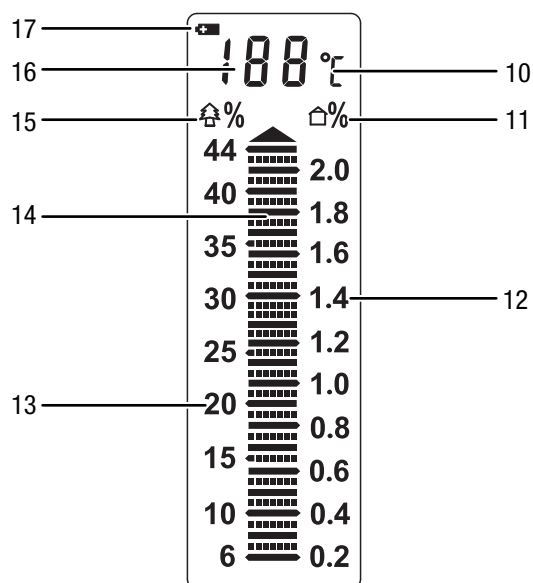
L'appareil est équipé d'un indicateur LED tricolore pour une estimation rapide du taux d'humidité.

Représentation de l'appareil



N°	Désignation
1	Pointes de mesure
2	Clip de transport
3	Compartiment à piles avec couvercle
4	Éclairage LED
5	Touche éclairage
6	Touche SET/ON
7	Indicateur à LED (vert / jaune / rouge)
8	Affichage
9	Capuchon de protection

Affichage



N°	Désignation
10	Indication °C/°F
11	Indication mode de mesure humidité du bâtiment
12	Valeurs numériques pour la mesure d'humidité du bâtiment
13	Valeurs numériques pour la mesure d'humidité du bois
14	Échelle des valeurs de mesure (1 barre correspond à 1 % d'humidité du bois ou 0,05 % d'humidité de bâtiment)
15	Indication mode de mesure humidité du bois
16	Affichage de la valeur de mesure
17	Symbole pile

Caractéristiques techniques

Principe de mesure :	mesure de la résistance
Dimensions :	145 x 44 x 34 mm
Poids :	132 g (avec piles)
Plage de mesure :	Humidité du bois : de 6 à 44 % Humidité des bâtiments : de 0,2 à 2,0 % Température : de 0 à 40 °C (32 à 104 °F)
Plage de mesure résolution :	Humidité du bois : 1% Humidité des bâtiments : 0,05% Température : 1 °C (2 °F)
Précision :	Valeur d'humidité du bois jusqu'à 30 % : ± 2 % Valeur d'humidité du bois à partir de 30 % : ± 4 % Valeur d'humidité de bâtiment jusqu'à 1,4 % : $\pm 0,1$ % Valeur d'humidité de bâtiment à partir de 1,4 % : $\pm 0,2$ % Température : non précisée
Température ambiante :	0 à 50 °C par 0 à 85 % HR
Alimentation électrique	4 piles 1,5 V AAA
Désactivation automatique :	au bout de 30 secondes environ

Composition de la fourniture

- 1 appareil de mesure d'humidité BM22
- 1 jeu de pointes d'électrode (2,2 x 8 mm)
- 4 piles AAA
- 1 notice succincte

Transport et stockage

Remarque

L'appareil peut s'endommager si vous le transportez ou l'entreposer de manière inappropriée. Observez les informations relatives au transport et à l'entreposage de l'appareil.

Transport

Utilisez une housse de protection adaptée pour le transport de l'appareil de mesure afin de le protéger contre les influences extérieures.

Stockage

Observez les conditions de stockage suivantes lorsque vous n'utilisez pas l'appareil :

- au sec et protégé du gel et de la chaleur
- dans un endroit protégé de la poussière et de l'exposition directe du soleil
- la température de stockage correspond aux valeurs indiquées dans les caractéristiques techniques
- Les piles sont retirées de l'appareil

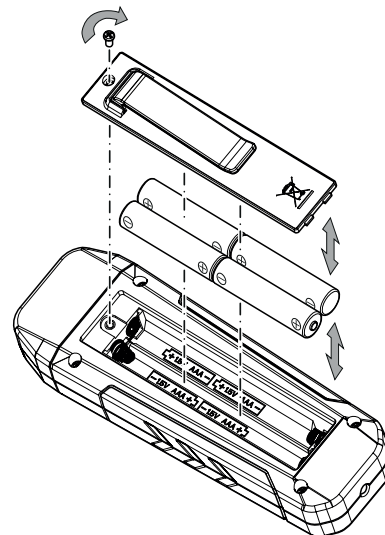
Utilisation

Mise en place des piles

- Insérez les piles fournies avant la première utilisation.

Remarque

Assurez-vous que la surface de l'appareil est sèche et que l'appareil est éteint.



1. Desserrez la vis du compartiment à piles.
2. Retirez le couvercle de l'appareil.
3. Insérez les nouvelles piles dans le compartiment à piles en respectant la polarité.
4. Remplacez le couvercle sur l'appareil.
5. Serrez la vis.

Mise en marche de l'appareil



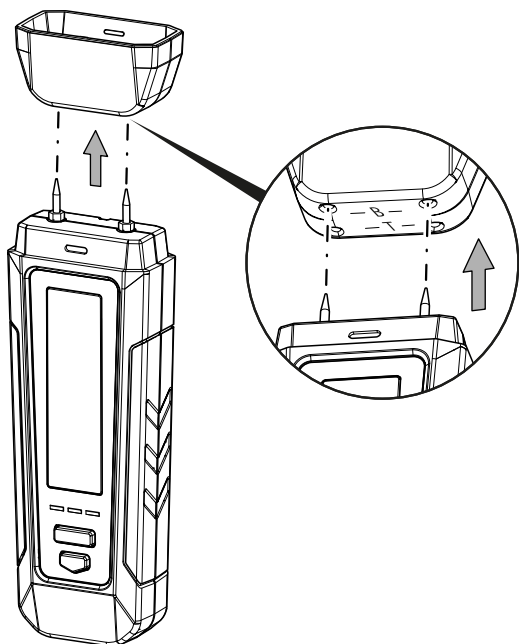
Info

Veillez noter que le passage d'un endroit froid à un endroit chaud peut entraîner la formation d'eau de condensation sur le circuit imprimé de l'appareil. Cet effet physique inévitable fausse les mesures. Dans ce cas, l'écran n'indique aucune valeur ou une valeur erronée. Attendez quelques minutes avant d'effectuer une mesure, afin que l'appareil s'adapte au changement de conditions.

1. Appuyez sur la touche SET/ON (6).
 - ⇒ L'écran s'allume.
 - ⇒ L'appareil est prêt à fonctionner.

Effectuer un test de fonctionnement

1. Mettez les pointes de mesure en contact avec la lettre T placée sur la partie supérieure du capuchon de protection (test de l'appareil).
 - ⇒ L'échelle doit indiquer la valeur 19 % ±1.
 2. Mettez les pointes de mesure en contact avec la lettre B placée sur la partie supérieure du capuchon de protection (test des piles).
 - ⇒ Toutes les barres de l'échelle (14) doivent clignoter.
- ⇒ Si l'appareil réagit comme décrit, le test de fonctionnement général est positif.



Si l'appareil ne réagit pas comme décrit, vérifiez la tension des piles ou remplacez les piles par des piles neuves de bonne qualité. Si cela ne résout pas le problème, veuillez contacter le service après-vente Trotec.

Mesure de la température

La température ambiante mesurée par l'appareil s'affiche en temps réel à l'écran (16).

Mesure de l'humidité

1. Retirez le capuchon de protection.
2. Si possible, insérez les pointes de mesure de quelques millimètres dans le matériau à mesurer.
 - ⇒ Lors de mesures d'humidité du bois, lisez la valeur de mesure à gauche de l'échelle (13).
 - ⇒ Lors de mesures d'humidité de bâtiment, lisez la valeur de mesure à droite de l'échelle (12).
3. Extrayez prudemment l'appareil du matériau en effectuant de légers mouvements latéraux.
4. Remplacez le capuchon de protection sur l'appareil une fois la mesure terminée.

Lire l'affichage LED

Dans le mode de mesure *Humidité du bois*, les LED sont à lire de la manière suivante :

- Lorsque l'humidité du bois mesurée est inférieure à 6 %, aucune LED ne s'allume.
- Lorsque l'humidité du bois mesurée est comprise entre 6 % et 16 %, la LED verte s'allume.
- Lorsque l'humidité du bois mesurée est comprise entre 16 et 20 %, la LED jaune s'allume.
- Lorsque l'humidité du bois mesurée est supérieure à 20 %, la LED rouge s'allume.

Dans le mode de mesure *Humidité de bâtiment*, les LED sont à lire de la manière suivante :

- Lorsque l'humidité de bâtiment mesurée est inférieure à 0,2 %, aucune LED ne s'allume.
- Lorsque l'humidité de bâtiment mesurée est comprise entre 0,2 et 0,7 %, la LED verte s'allume.
- Lorsque l'humidité de bâtiment mesurée est comprise entre 0,7 et 0,9 %, la LED jaune s'allume.
- Lorsque l'humidité de bâtiment mesurée est supérieure à 0,9 %, la LED rouge s'allume.

Changement d'unité °C/°F

1. Appuyez sur la touche SET/ON (6) pendant 3 secondes environ.
 - ⇒ L'affichage (10) bascule en °C ou en °F.
 - ⇒ La valeur de mesure s'adapte à l'unité choisie.

Allumage de l'éclairage LED

1. Appuyez sur la touche lumière (5) pendant 3 secondes environ pour allumer l'éclairage LED (4).
2. Appuyez sur la touche lumière (5) pendant 1 seconde environ pour éteindre l'éclairage LED (4).

Arrêt de l'appareil

L'appareil s'éteint au bout d'environ 30 secondes d'inactivité.



Info

Veillez noter que l'appareil NE s'éteint PAS automatiquement lorsque l'éclairage LED est activé. Éteignez l'éclairage LED comme décrit ci-dessus.

Principe de mesure

Cet appareil de mesure est conçu pour la détermination approximative du taux d'humidité du bois ou du matériau selon un principe de mesure de résistance. L'appareil permet notamment de déterminer l'humidité du bois de sciage et de chauffage. Cet appareil de mesure peut être aussi utilisé pour déterminer l'humidité des matériaux de construction tendres comme le plâtre ou le crépi.

Le procédé de mesure de résistance est une méthode de mesure indirecte ; la conductivité électrique du matériau sert à déterminer son taux d'humidité.

Les facteurs susceptibles de modifier la conductivité, par exemple les matériaux conducteurs ou les sels dissous, ont de ce fait une influence directe sur les valeurs de mesure. Par conséquent, les valeurs de mesure affichées sont à considérer à titre indicatif pour le taux d'humidité.

Indications relatives à la mesure d'humidité du bois :

Une courbe de calibrage est intégrée à l'appareil pour les mesures du taux d'humidité du bois ; celle-ci correspond à la moyenne des essences de bois significatives en Europe à partir d'une température du bois de 20 °C. C'est pourquoi aucun réglage particulier n'est nécessaire pour déterminer rapidement et approximativement la teneur en humidité du bois. En présence d'autres températures de bois ou lorsqu'il est nécessaire de prendre en compte la sorte et la densité apparente d'un bois déterminé, nous recommandons d'effectuer une analyse gravimétrique ou d'utiliser un humidimètre pour bois équipé d'une fonction de compensation de la température et d'une option de sélection de l'essence de bois spécifique.

- Positionnez toujours les pointes de mesure perpendiculairement à la direction des fibres du bois. La conductivité transversale au sens des fibres est inférieure à celle présente le long des fibres.
- Lors du choix de la position de mesure, observez les points suivants :
 - Mesurez toujours l'humidité du matériau à au moins trois points de mesure différents afin d'obtenir une précision suffisante en calculant la moyenne arithmétique.
 - Ne mesurez pas sur la partie frontale car c'est là que se trouvent les zones sèches.
 - Si possible, n'effectuez pas de mesure sur les fissures, les nœuds ni les poches de résine.
- Les produits de protection du bois huileux et / ou aqueux ont une influence sur le résultat de la mesure.
- Autant que possible, ne mesurez pas de bois présentant une température inférieure à -5 °C. Les températures de bois trop basses faussent le résultat de mesure.
- Évitez de frotter le matériau à mesurer pour ne pas provoquer d'électricité statique. L'électricité statique fausse le résultat de mesure.

- Un taux d'humidité du bois inférieur à 10 % HR peut favoriser l'apparition de forces électrostatiques sur le matériau à mesurer. Ceci peut fausser le résultat de mesure. L'expérience montre que ceci se produit à la sortie des installations de séchage de bois contreplaqué. Éliminez cette électricité statique en prenant les mesures de mise à la terre appropriées.
- La précision de la mesure est fonction de la pression d'appui des pointes de mesure. Le contact des pointes de mesure avec le bois doit être réalisé de façon que la résistance de transfert soit inférieure à la résistance de mesure.

Indications relatives à la mesure des matériaux :

Lors de l'évaluation des résultats de mesure, il convient toutefois de considérer qu'une présence élevée de sels dissous dans le matériau à mesurer peut falsifier le résultat de mesure. Plus le matériau à mesurer contient de sel, plus sa conductivité est grande et plus les valeurs affichées sont élevées.

En outre, prenez en compte les influences provoquées par les matériaux conducteurs :

si le matériau de construction contient un matériau conducteur d'électricité, sa valeur de résistance sera plus basse, ce qui simulera une valeur d'humidité plus élevée. Une valeur de mesure trop élevée va donc s'afficher.

Un contrôle visuel ne permet pas toujours de détecter si le matériau de construction contient des matériaux conducteurs.

Les armatures, les caches métalliques et les matériaux d'isolation conducteurs, comme les scories dans les plafonds à poutres, comptent parmi les sources d'erreur les plus importantes. En particulier, les isolations avec revêtement métallique provoquent très souvent des erreurs d'interprétation des valeurs de mesure. Des indications quantitatives sur le taux d'humidité du matériau minéral à mesurer ne peuvent être obtenues qu'à l'aide de l'analyse gravimétrique ou de la méthode CM.

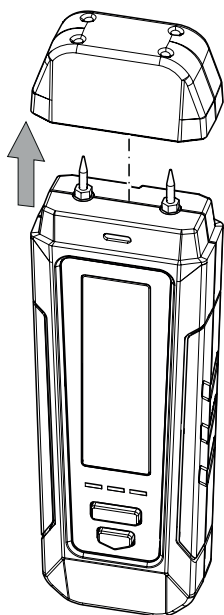
Maintenance et réparation

Remplacer les pointes de mesure

Remplacez les pointes de mesure lorsque des phénomènes d'usure apparaissent (oxydation, déformation, encrassement élevé ne pouvant être nettoyé).

✓ Assurez-vous que l'appareil est éteint.

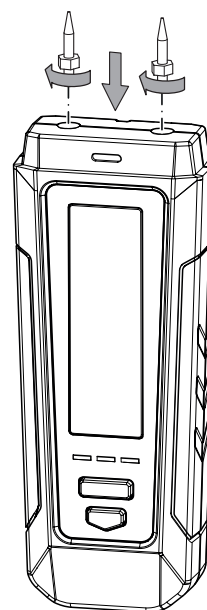
1. Retirez le capuchon de protection de l'appareil.



2. Desserrez les pointes de mesure.



3. Vissez les nouvelles pointes de mesure sur l'appareil.



Nettoyage

Nettoyez l'appareil avec un chiffon humide, doux et sans peluche. Veillez à ce qu'aucune humidité ne pénètre dans le boîtier. N'utilisez pas d'aérosol, de solvant, de nettoyant à base d'alcool ni de produit abrasif pour nettoyer l'appareil, mais uniquement un chiffon imbibé d'eau claire.

Réparation

Ne modifiez pas l'appareil et ne montez pas de pièces de rechange. Veuillez vous adresser au fabricant pour faire réparer ou contrôler l'appareil.

Défauts et pannes

Dans le cadre de sa production, le bon fonctionnement de l'appareil a été contrôlé à plusieurs reprises. Malgré tout, si l'appareil devait présenter des dysfonctionnements, contrôlez-le en vous conformant à la liste suivante :

Défaut	Remède
Les segments de l'affichage ne sont plus que faiblement visibles ou tremblotent.	La tension de la pile est insuffisante. Remplacez la pile sans délai.
Les valeurs de mesure affichées par l'appareil ne sont pas crédibles.	

Élimination

Éliminez toujours le matériel d'emballage en respectant les impératifs écologiques et conformément aux prescriptions de gestion des déchets locaux applicables.



■ Le pictogramme représentant une poubelle barrée, apposé sur un appareil électrique ou électronique, provient de la directive européenne 2012/19/UE. Il signifie que cet appareil ne doit pas être éliminé en fin de vie avec les ordures ménagères. Des points de collecte gratuits pour les appareils électriques ou électroniques usagés sont à votre disposition à proximité de chez vous. Les autorités de votre ville ou de votre commune peuvent vous en fournir les adresses. Pour de nombreux pays de l'UE, vous trouverez sur la page Internet <https://hub.trotec.com/?id=45090> des informations sur d'autres possibilités de prise en charge. Sinon, adressez-vous à une entreprise homologuée dans votre pays pour le recyclage et l'élimination des appareils électriques usagés.

La collecte séparée des appareils électriques et électroniques usagés permet leur réutilisation éventuelle, le recyclage des matériaux constitutifs et les autres formes de recyclage tout en évitant les conséquences négatives pour l'environnement et la santé des produits dangereux qu'ils sont susceptibles de contenir.



Les piles usagées et les batteries ne doivent pas être jetées avec les ordures ménagères, mais être éliminées conformément à la directive européenne 2006/66/CE DU PARLEMENT ET DU CONSEIL EUROPEEN du 6 septembre 2006 relative aux piles, aux piles rechargeables, aux accumulateurs et aux batteries. Veuillez éliminer les piles et les batteries conformément aux dispositions légales en vigueur.

Valable uniquement en France



Trotec GmbH

Grebener Str. 7
D-52525 Heinsberg

☎ +49 2452 962-400

☎ +49 2452 962-200

✉ info@trotec.com

www.trotec.com