

**BM31**

**FR**

**MODE D'EMPLOI**  
HUMIDIMÈTRE



**Sommaire**

Indications sur le manuel d'utilisation ..... 1  
 Informations sur l'appareil ..... 1  
 Caractéristiques techniques ..... 2  
 Norme de sécurité ..... 3  
 Transport et stockage ..... 3  
 Principe de mesure ..... 4  
 Utilisation ..... 5  
 Maintenance & dépannage ..... 6  
 Élimination des déchets ..... 6  
 Déclaration de conformité ..... 6

**Indications sur le manuel d'utilisation**

**Symboles**



**Danger !**

Indique un risque immédiat pouvant causer des blessures.



**Attention !**

Indique un risque immédiat pouvant entraîner des dégâts matériels.

La version actuelle du manuel d'utilisation se trouve sur : [www.trotec.de](http://www.trotec.de)

**Avis juridique**

Cette publication remplace toutes les versions précédentes. Toute reproduction ou divulgation et tout traitement par un quelconque système électronique de la présente publication, dans sa totalité ou en partie, sans autorisation préalable écrite de la part de TROTEC® est strictement interdit. Sous réserve de modifications techniques. Tous droits réservés. Les noms de marques sont utilisés sans garantie de libre utilisation et, en règle générale, conformément à l'orthographe du fabricant. Les noms des marchandises sont déposés.

Sous réserve de modifications techniques destinées à l'amélioration constante du produit, ainsi que de changements de forme et de couleur.

Le contenu de la livraison peut différer des illustrations des produits de ce manuel. Le présent document a été rédigé avec tout le soin requis. TROTEC® décline toute responsabilité pour des erreurs ou des omissions.

L'utilisateur est entièrement responsable de l'évaluation des résultats de mesure valides, des conclusions et des mesures en résultant. TROTEC® ne donne aucune garantie quant à l'exactitude des valeurs mesurées ou des résultats de mesure. De surcroît, TROTEC® décline toute responsabilité pour les erreurs ou les détériorations résultant de l'utilisation des valeurs mesurées. © TROTEC®

**Informations sur l'appareil**

**Description de l'appareil**

L'humidimètre diélectrique sert à la localisation rapide, indicative et non destructive de l'humidité ou de la répartition de l'humidité. L'appareil de mesure permet d'effectuer les contrôles préalables aux mesures CM pour vérifier si les matériaux de construction sont prêts à recevoir un revêtement. En se basant sur les indications de l'humidité, les points de mesure les plus significatifs pour le retrait de matériau peuvent être localisés pour les mesures CM.

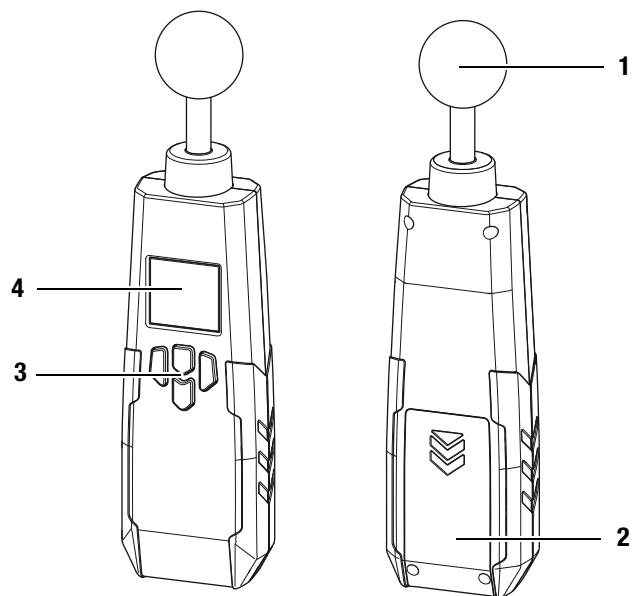
En outre, une fonction max/min permettant l'évaluation des mesures est disponible.

La première mesure après la mise en marche est automatiquement une mesure d'étalonnage.

L'appareil de mesure est équipé d'un éclairage d'écran qui peut être activé.

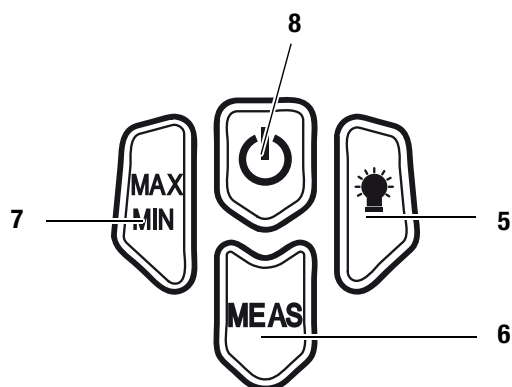
Un arrêt automatique permet d'économiser les piles lorsque l'appareil n'est pas utilisé.

**Représentation de l'appareil**



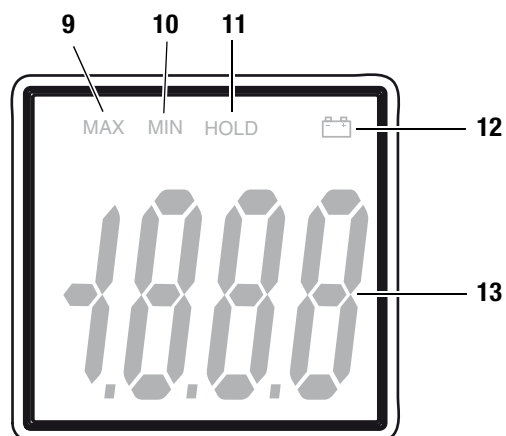
N°	Élément de commande
1	Capteur
2	Compartiment à pile avec couvercle
3	Éléments de commande
4	Écran

## Éléments de commande



N°	Élément de commande
5	Touche lumière
6	Touche MEAS
7	Touche max/min
8	Touche marche/arrêt

## Écran



N°	Éléments d'affichage
9	Affichage MAX
10	Affichage MIN
11	Affichage HOLD
12	Affichage valeurs de mesure
13	Affichage pile

## Caractéristiques techniques

Modèle :	BM31
Poids	190 g
Dimensions (H x l x P) :	190 mm x 55 mm x 32 mm
Plage de mesure :	de 0 à 100 digits
Principe de mesure :	diélectrique
Plage de mesure résolution :	1 digit
Profondeur de pénétration :	de 5 à 40 mm
Température de fonctionnement :	0 à 40 °C
Température de stockage :	-20 à 70 °C
Alimentation électrique :	1 pièce pile alcaline 9 V
Arrêt de l'appareil :	En cas de non-utilisation au bout d'environ 30 secondes

## Contenu de la livraison

- 1 x humidimètre BM31
- 1 x pile 9 V
- 1 x notice succincte

## Norme de sécurité

**Lisez attentivement le présent manuel d'utilisation avant l'utilisation de l'appareil et conservez-le constamment à portée de main !**

- Ne faites pas fonctionner l'appareil dans une atmosphère contenant de l'huile, du soufre, du chlore ou du sel.
- N'utilisez pas l'appareil à proximité de lignes électriques ouvertes.
- N'utilisez pas l'appareil à proximité d'appareils médicaux (par exemple stimulateur cardiaque).
- Protégez l'appareil du rayonnement direct et permanent du soleil.
- Ne retirez aucun signe de sécurité, autocollant ou étiquette de l'appareil. Tous les signes de sécurité, les auteurs collants et les étiquettes doivent être conservés de manière à rester lisible.
- Observez les conditions d'entreposage et de fonctionnement (voir chapitre Caractéristiques techniques).

## Utilisation conforme

Utilisez l'appareil uniquement pour mesurer l'humidité des composants au sein de la plage de mesure indiquée dans les caractéristiques techniques.

Pour utiliser l'appareil de manière adéquate, utilisez uniquement les accessoires homologués de TROTEC® ou les pièces de rechange de TROTEC®.

## Utilisation non conforme

N'utilisez pas l'appareil dans des zones explosives, pour des mesures effectuées dans les liquides ou pour les pièces sous tension. N'utilisez pas l'appareil pour mesurer les composants métalliques. TROTEC® décline toute responsabilité pour des dommages résultant d'une utilisation non conforme. En l'occurrence, toute demande de bénéfice de la garantie sera annulée. Toute modification constructive, transformation ou tout ajout arbitraire au niveau de l'appareil est strictement interdit.

## Qualification du personnel

Toute personne utilisant le présent appareil doit :

- avoir lu et compris le manuel d'utilisation, et notamment le chapitre Normes de sécurité.

## Risques résiduels



### Danger !

Veillez ne pas laisser traîner les emballages vides. Ils pourraient être dangereux pour les enfants.



### Danger !

L'appareil n'étant pas un jouet, il n'est pas adapté aux enfants.



### Danger !

L'utilisation de l'appareil peut comporter un risque s'il est utilisé par des personnes non compétentes ou en cas d'utilisation non conforme ou non conventionnelle. Veillez respecter les exigences quant à la qualification du personnel.



### Attention !

N'exposez pas l'appareil à l'humidité ou à des températures extrêmes afin d'éviter les détériorations.



### Attention !

Évitez l'utilisation de nettoyeurs agressifs, abrasifs ou décapants pour nettoyer l'appareil.

## Transport et stockage

### Transport

Utilisez un sac adapté pour le transport de l'appareil, afin de le protéger contre les influences extérieures.

### Stockage

Observez les conditions de stockage suivantes lorsque vous n'utilisez pas l'appareil :

- Au sec.
- Dans un endroit protégé de la poussière et de l'exposition directe du soleil.
- le cas échéant, protégé de la poussière au moyen d'une housse plastique.
- La température de stockage correspond à la plage indiquée au chapitre Caractéristiques techniques.
- Retirez les piles en cas de stockage prolongé.

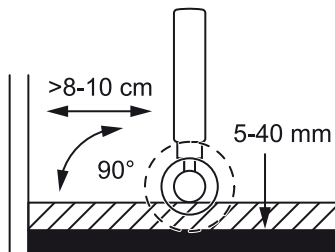
## Principe de mesure

La mesure s'effectue selon le principe de mesure diélectrique. La constante diélectrique du matériau à mesurer est déterminée pendant la mesure.

### Veillez noter

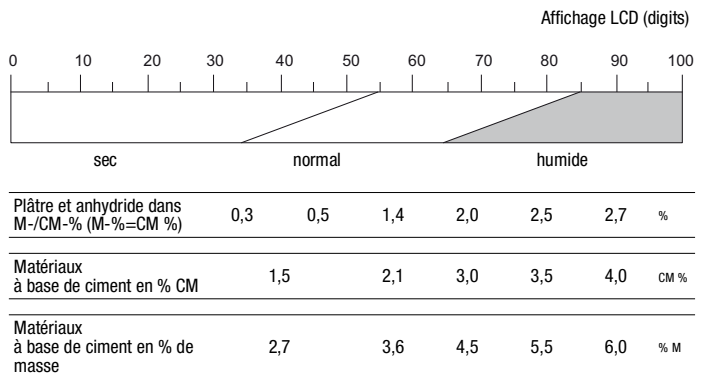
- Les résultats de mesure doivent être utilisés exclusivement à titre indicatif pour la mesure d'humidité.
- Les valeurs de mesure affichées sont lesdites valeurs digits sans unité entre 0-100. Il ne s'agit pas d'indications d'humidité en masse ou en % volume !
- La hauteur de la valeur de mesure est issue de la constante diélectrique déterminée du matériau à mesurer. L'air sec à une constante de 1, l'eau à une constante de 80. Plus le matériau contient d'humidité, plus la valeur mesurée affichée est élevée.
- La densité apparente du matériau à mesurer constitue un autre facteur important de la valeur de mesure. Plus la densité apparente est haute, plus la valeur de mesure est élevée.
- La profondeur de pénétration de l'appareil se situe entre 5 et 40 mm, selon la densité apparente et le degré d'humidification du matériau à mesurer. Les déclarations pour les secteurs plus profonds sont impossibles.

## Influences perturbatrices



- Pendant la mesure, la tête sphérique doit être maintenue perpendiculaire au matériau à mesurer, elle doit être appuyée fermement sur la surface et ne pas basculer.
- Les surfaces rugueuses afficheront toujours une valeur de mesure trop basse.
- Pour les matériaux présentant une épaisseur inférieure à 2 cm, la valeur d'humidité des couches de matériaux voisins peut influencer la valeur de mesure.
- En outre, des suppléments de matériaux et leur concentration, par exemple dans la chape ou le béton, peuvent avoir un impact non négligeable sur la hauteur de la valeur de mesure.

Tableau de comparaison de l'humidité des matériaux



% CM = Pourcentage par la méthode de carbure de calcium

% M = % masse

- Avant la mesure, les impuretés (par ex. résidus de peinture, poussières) sont à retirer des points à mesurer.
- Lorsque le matériau contient du métal (par ex. clous, vis, conduites, tubes, etc.) et que ce dernier se trouve dans le champ de mesure du capteur, la valeur à mesurer augmente brusquement en raison des fortes réflexions.
- Si la tête sphérique est maintenue dans un coin (par ex. cadre de fenêtre), la valeur de mesure sera en général plus élevée, car davantage de substance se trouve dans le champ de dispersion. Une distance de plus de 8 à 10 cm doit être maintenue depuis le coin.

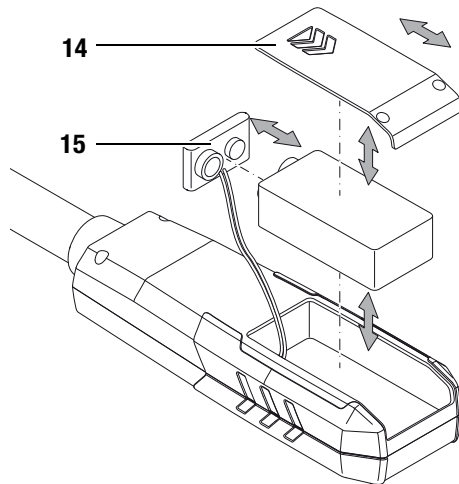
## Utilisation

### Insérer les piles



#### Attention !

Veillez vous assurer que la surface de l'appareil est sèche et que l'appareil est hors service.



1. Faites glisser le couvercle (14) dans le sens de la flèche en direction de l'appareil.
2. Raccordez la nouvelle pile avec le clip de piles (15) en respectant la position des pôles.
3. Faites à nouveau glisser le couvercle (14) dans le sens de la flèche en direction de l'appareil.

### Allumer

- Appuyez sur la touche marche/arrêt (8).
  - L'écran se met en marche.
  - L'appareil est automatiquement étalonné.
  - L'appareil est prêt à fonctionner.

### Indication :

Veillez noter que le passage d'un endroit froid à un endroit chaud peut former de la condensation sur la platine conductrice de l'appareil. Cet effet physique inévitable fausse la mesure. Dans ce cas, l'écran n'indique aucune valeur ou une valeur erronée. Attendez quelques minutes avant d'effectuer une mesure afin que l'appareil s'adapte au changement de conditions.

### Étalonner l'appareil de mesure

Un étalonnage de l'appareil s'effectue à chaque mise en marche.

1. Saisissez l'appareil de mesure aussi en arrière que possible et tenez-le d'une seule main (caoutchouc nervuré).
2. Éloignez l'appareil de mesure du corps et d'autres objets et dirigez-le vers l'espace libre.
3. Appuyez sur la touche MEAS (6) jusqu'à la fin de l'étalonnage.
  - L'affichage *CAL* clignote sur l'écran.
  - Après 5 secondes environ, le clignotement s'arrête.
  - Le calibrage donc est terminé.
  - La mesure suivante peut être effectuée normalement.

### Réaliser la mesure

1. Placez l'appareil de mesure perpendiculaire au composant.
2. Maintenez la pression sur la touche MEAS (6) jusqu'à que l'intervalle de mesure désirée soit terminé.
3. Relâchez la touche MEAS (6).
  - L'affichage HOLD (11) apparaît sur l'écran.
  - La dernière valeur de mesure s'affiche.
  - Conduisez l'appareil sur la surface à mesurer sans faire de pause pour effectuer un balayage humide. En même temps, appuyez en permanence sur la touche MEAS (6) et observez les modifications éventuelles des valeurs digits affichées sur l'écran.

### Fonction MAX/MIN

1. Appuyez sur la touche MAX/MIN (7) avant une mesure.
  - L'affichage MAX (9) apparaît sur l'écran.
2. Appuyez à nouveau sur la touche MAX/MIN (7).
  - L'affichage MIN (10) apparaît sur l'écran.
3. Effectuer la mesure avec les paramètres souhaités.

### Indication :

Pendant la mesure, seule la valeur mesurée la plus élevée ou la plus basse s'affiche.

### Allumer l'éclairage de l'écran

1. Mettez l'appareil en marche.
2. Appuyez sur la touche lumière (5).
  - L'éclairage de l'écran s'allume.
3. Appuyez à nouveau sur la touche lumière (5).
  - L'éclairage de l'écran s'éteint.

### Mise hors service

L'appareil s'éteint automatiquement au bout de 30 secondes d'inactivité.

- Appuyez sur la touche marche/arrêt (8).
  - L'appareil s'éteint.

## Maintenance & dépannage

### Changement des piles

Les piles doivent être remplacées lorsque l'affichage de la pile (12) s'allume sur l'écran ou qu'il est impossible de mettre l'appareil en marche. Voir Insérer les piles à la page 5.

### Nettoyage

Nettoyez l'appareil avec un chiffon humide, doux et sans peluches. Veillez à ce l'humidité ne pénètre pas dans le boîtier. Évitez l'utilisation d'aérosols, de solvants, de nettoyeurs avec de l'alcool ou de produits abrasifs et nettoyez l'appareil avec un chiffon imbibé d'eau claire.

### Dépannage

N'effectuez aucune modification sur l'appareil. N'ouvrez jamais le boîtier de l'appareil et ne montez aucune pièce de rechange. Veuillez vous adresser au fabricant pour faire dépanner ou contrôler l'appareil.

## Élimination des déchets



Les appareils électroniques usagés ne doivent pas être jetés avec les ordures ménagères, mais être éliminés conformément à la directive européenne 2002/96/CE DU PARLEMENT ET DU CONSEIL EUROPEEN du 27 janvier 2003 relative aux déchets d'équipements électriques et électroniques. Veuillez donc éliminer cet appareil à la fin de sa durée de vie conformément aux dispositions de la loi en vigueur.

## Déclaration de conformité

conformément à la directive européenne basse tension 2006/95/CE et à la directive CE 2004/108/CE relative à la compatibilité électromagnétique.

Par la présente, nous déclarons que l'humidimètre BM31 a été développé, conçu et fabriqué conformément aux directives CE citées.

Le symbole  $\text{CE}$  se trouve au dos de l'appareil.

Fabricant :  
Trotec GmbH & Co. KG  
Grebbeener Straße 7  
D-52525 Heinsberg

Téléphone : +49 2452 962-400  
Fax : +49 2452 962-200  
E-mail : [info@trotec.com](mailto:info@trotec.com)

Heinsberg, le 31.03.2014



PDG : Detlef von der Lieck

**Trotec GmbH & Co. KG**

Grebener Str. 7  
D-52525 Heinsberg

☎ +49 2452 962-400

☎ +49 2452 962-200

[info@trotec.com](mailto:info@trotec.com)

[www.trotec.com](http://www.trotec.com)