

**BM31**

**NL**

**BEDIENINGSHANDLEIDING**  
VOCHTINDICATOR



**Inhoudsopgave**

Opmerkingen m.b.t. de gebruikshandleiding ..... 1  
 Informatie over het apparaat ..... 1  
 Technische gegevens..... 2  
 Veiligheid ..... 3  
 Transport en opslag ..... 3  
 Meetprincipe..... 4  
 Bediening ..... 5  
 Onderhoud & reparatie ..... 6  
 Recycling ..... 6  
 Conformiteitsverklaring ..... 6

**Opmerkingen m.b.t. de gebruikshandleiding**

**Symbolen**



**Gevaar!**

Wijst op een gevaar, dat tot letsel kan leiden.



**Let op!**

Wijst op een gevaar, dat tot materiële schade kan leiden.

De actuele versie van de gebruikshandleiding vindt u op: [www.trotec.de](http://www.trotec.de)

**Juridische opmerking**

Deze publicatie vervangt alle voorgaande versies. Geen enkel deel van deze publicatie mag, in welke vorm dan ook, zonder schriftelijke toestemming van TROTEC® worden gereproduceerd of met elektronische systemen worden verwerkt, vermenigvuldigd of verspreid. Technische wijzigingen voorbehouden. Alle rechten voorbehouden. Artikelnamen worden zonder waarborging van het vrije gebruik en volgens de schrijfwijze van de fabrikant gebruikt. Alle artikelnamen zijn geregistreerd.

Constructiewijzigingen in het kader van een doorlopende productverbetering, evenals vorm- en kleurveranderingen, blijven voorbehouden.

De leveromvang kan afwijken van de productafbeeldingen. Dit document is met de nodige zorgvuldigheid opgesteld. TROTEC® accepteert geen enkele aansprakelijkheid voor mogelijke fouten of tekortkomingen.

Het verkrijgen van geldige meetresultaten, eindconclusies en hieruit volgende maatregelen is uitsluitend de verantwoordelijkheid van de gebruiker. TROTEC® geeft geen garantie voor de juistheid van de verkregen meetresultaten. Verder accepteert TROTEC® geen enkele aansprakelijkheid voor mogelijke fouten of schade, die het gevolg zijn van het gebruik van de verkregen meetwaarden. © TROTEC®

**Informatie over het apparaat**

**Beschrijving van het apparaat**

De diëlektrische vochtindicator dient voor het snel, indicatief en verstoringsvrij lokaliseren van vochtigheid of vochtverdelingen. Het meetapparaat is geschikt voor voorinspectie van de beleggingsgereedheid van bouwmaterialen bij aansluitende CM-metingen. Op basis van de vochtindicatie kunnen de meest veelzeggende meetlocaties voor het afnemen van materiaal voor de CM-meting worden gelokaliseerd.

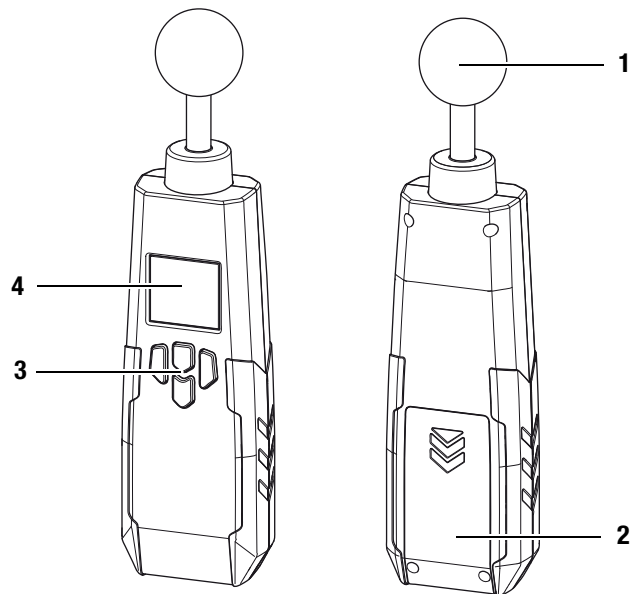
Voor de analyse van de metingen is bovendien een max/min-functie beschikbaar.

De eerste meting na het inschakelen is automatisch een meting voor kalibratie.

Het meetapparaat heeft een inschakelbare displayverlichting.

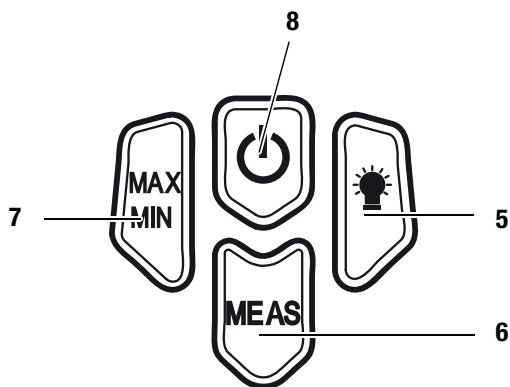
Een uitschakelautomaat bij niet gebruik spaart de batterij.

**Overzicht van het apparaat**



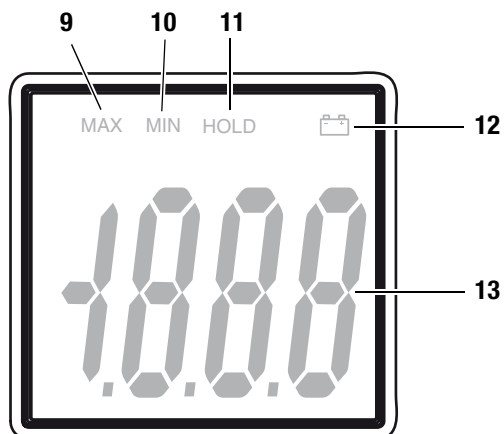
Nr.	Bedieningselement
1	Sensor
2	Batterijvak met deksel
3	Bedieningselementen
4	Display

## Bedieningselementen



Nr.	Bedieningselement
5	Verlichting-toets
6	MEAS-toets
7	Max/Min-toets
8	Aan-/uit-toets

## Display



Nr.	Weergave-element
9	Indicatie MAX
10	Indicatie MIN
11	Indicatie HOLD
12	Weergave meetwaarde
13	Indicatie batterij

## Technische gegevens

Model:	BM31
Gewicht:	190 g
Afmetingen (h x b x d):	190 mm x 55 mm x 32 mm
Meetbereik:	0 tot 100 digit
Meetprincipe:	Diëlektrisch
Meetbereik resolutie:	1 digit
Indringingsdiepte:	5 tot 40 mm
Bedrijfstemperatuur:	0 tot 40 °C
Opslagtemperatuur:	-20 tot 70 °C
Voedingsbron:	1 stuks alkaline 9 V
Uitschakeling apparaat:	Bij niet gebruiken, na 30 seconden

## Leveromvang

- 1 x vochtindicator BM31
- 1 x batterij 9 V
- 1 x korte handleiding

## Veiligheid

**Lees deze gebruikshandleiding voor het gebruik van het apparaat zorgvuldig en bewaar deze altijd onder handbereik!**

- Gebruik het apparaat niet in olie-, zwavel-, chloorhoudende of zoute atmosferen.
- Gebruik het apparaat niet in de buurt van blootliggende elektrische leidingen.
- Gebruik het apparaat niet in de buurt van medische apparatuur (bijv. pacemakers)
- Bescherm het apparaat tegen permanent direct zonlicht.
- Verwijder geen veiligheidssymbolen, stickers of etiketten van het apparaat. Houd alle veiligheidssymbolen, stickers en etiketten in een leesbare toestand.
- Houd rekening met de opslag- en gebruiksomstandigheden (zie hoofdstuk Technische gegevens).

## Bedoeld gebruik

Gebruik het apparaat uitsluitend voor het meten van de vochtigheid bij onderdelen binnen het in de technische gegevens opgegeven meetbereik.

Voor het bedoeld gebruik van het apparaat uitsluitend door TROTEC® goedgekeurde accessoires, resp. door TROTEC® goedgekeurde reserveonderdelen gebruiken.

## Niet bedoeld gebruik

Gebruik het apparaat niet in zones met explosiegevaar of voor metingen in vloeistoffen of aan spanningvoerende onderdelen. Gebruik het apparaat niet voor metingen bij metalen onderdelen. Voor schade die het gevolg is van onbedoeld gebruik, accepteert TROTEC® geen aansprakelijkheid. In dat geval vervalt alle aanspraak op garantie. Eigenhandige constructieve wijzigingen, evenals aan- of ombouwerkzaamheden aan het apparaat zijn verboden.

## Persoonlijke kwalificaties

Personen die dit apparaat gebruiken moeten:

- de bedieningshandleiding, vooral het hoofdstuk Veiligheid hebben gelezen en begrepen.

## Restgevaaren



### Gevaar!

Laat het verpakkingsmateriaal niet achteloos rondslingeren. Voor kinderen kan dit gevaarlijk speelgoed zijn.



### Gevaar!

Het apparaat is geen speelgoed en hoort niet in kinderhanden.



### Gevaar!

Van dit apparaat kunnen gevaren uitgaan als het ondeskundig of niet volgens het bedoeld gebruik wordt gebruikt door niet geïnstrueerde personen. Zorg dat wordt voldaan aan de persoonlijke kwalificaties.



### Let op!

Stel het apparaat niet bloot aan extreme temperaturen, extreme luchtvochtigheid of nattigheid, zodat beschadigingen worden voorkomen.



### Let op!

Gebruik voor het reinigen van het apparaat geen agressieve reinigingsmiddelen, schuur- of oplosmiddelen.

## Transport en opslag

### Transport

Gebruik voor het transport van het apparaat een geschikt tas, om het apparaat te beschermen tegen inwerkingen van buitenaf.

### Opslag

Houd bij het niet gebruiken van het apparaat rekening met de volgende opslagcondities:

- droog.
- op een plaats die beschermd is tegen stof en direct zonlicht.
- evt. met een kunststofhoes tegen indringen van stof beschermen.
- De opslagtemperatuur moet voldoen aan het in hoofdstuk Technische gegevens opgegeven bereik.
- Bij langdurige opslag de batterijen verwijderen.

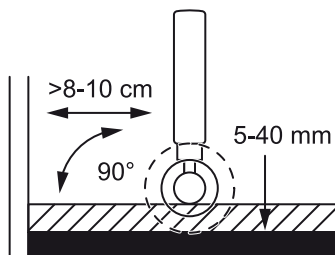
## Meetprincipe

De meting gebeurt volgens het diëlektrische meetprincipe. Bij de meting wordt de diëlektrische constante van het meetgoed bepaald.

### Houd rekening met het volgende

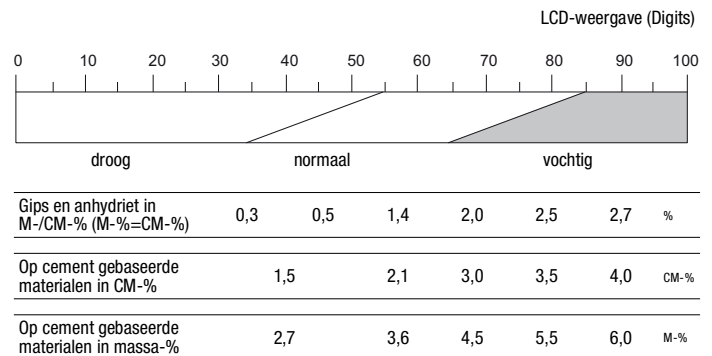
- De meetresultaten mogen uitsluitend worden gebruikt voor een oriënterende vochtigheidsmeting.
- De weergegeven meetwaarden zijn zogenaamde eenheidsloze digit-waarden tussen 0-100. Het gaat niet om vochtigheidswaarden in massa- of volume-%!
- De hoogte van de meetwaarde is gebaseerd op de bepaalde diëlektrische constante van het meetgoed. Droge lucht heeft een constante van 1, water een van 80. Hoe meer vocht het materiaal bevat, hoe hoger de weergegeven meetwaarde.
- Nog een belangrijke grootte die van invloed is op de meetwaarde, is de dichtheid van het meetgoed. Hoe hoger de dichtheid, hoe hoger de meetwaarde.
- De indringingsdiepte van het apparaat ligt afhankelijk van de dichtheid en doorvochtigingsgraad van het meetgoed tussen 5 en 40 mm. Uitspraken m.b.t. dieper gelegen zones is niet mogelijk.

### Stoorinvloeden



- De kogelkop tijdens de meting altijd loodrecht op het meetgoed houden, stevig tegen het te meten oppervlak drukken en niet kantelen.
- Ruwe oppervlakken zorgen altijd voor een lagere meetwaarde.
- Bij materiaaldikten van minder dan 2 cm bestaat het gevaar dat de vochtigheidswaarden van aangrenzende materiaallagen de meetwaarde beïnvloeden.
- Ook materiaaltoeslagen en de concentratie hiervan, bijv. in dekvloeren of beton kunnen een aanzienlijke invloed hebben op de hoogte van de meetwaarde.

### Vergelijkingstabel materiaalvochtigheid



CM-% = percentage op basis van calcium-carbid-methode

M-% = massa-%

- Voor de meting moet de meetlocatie worden ontdaan van verontreinigingen (bijv. verfresten, stof).
- Bevat het meetgoed metaal (bijv. spijkers, schroeven, leidingen, etc.) en ligt het binnen het meetveld van de sensor, stijgt de meetwaarde met een sprong door de sterke reflectie.
- Wordt de kogelkop in hoeken gehouden (bijv. kozijnen), valt de meetwaarde ook hoger uit, omdat dan meer materiaal aanwezig is in het strooiveld van de meetkop. Vanaf de hoek moet een afstand van meer dan 8 tot 10 cm worden aangehouden.

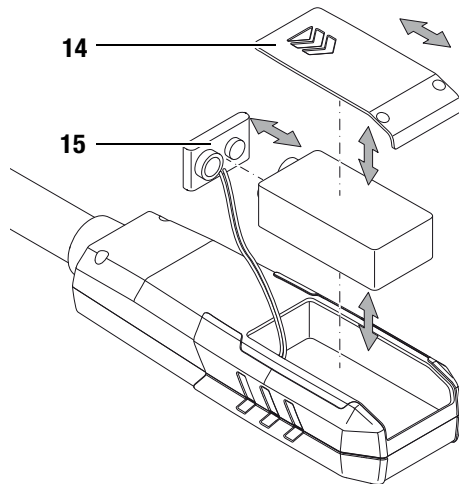
## Bediening

### Batterij plaatsen



**Let op!**

Zorg dat het oppervlak van het apparaat droog en het apparaat uitgeschakeld is.



1. Schuif het deksel (14) in pijlrichting van het apparaat.
2. Verbind de nieuwe batterij met de juiste polen van de batterijclip (15).
3. Schuif het deksel (14) weer op het apparaat.

### Inschakelen

- Druk op de aan-/uit-toets (8).
  - Het display wordt ingeschakeld.
  - Het apparaat wordt automatisch gekalibreerd.
  - Het apparaat is klaar voor gebruik.

### Opmerking:

Houd er rekening mee dat bij het wisselen van de gebruiklocatie van een koude naar een warme omgeving condensvorming op de printplaat van het apparaat kan ontstaan. Dit natuurkundig effect, dat niet te voorkomen is, vervalst de meting. Het display toont in dit geval geen of een verkeerde meetwaarde. Wacht enkele minuten, tot het apparaat zich heeft ingesteld op de gewijzigde omstandigheden, voordat u een meting uitvoert.

### Meetapparaat kalibreren

Na elke inschakeling volgt een kalibratie van het apparaat.

1. Pak het meetapparaat zover mogelijk aan de achterkant vast en houd het in één hand (geribbeld rubber).
2. Richt het meetapparaat van het lichaam en mogelijke voorwerpen af in de vrije ruimte.
3. Druk op de MEAS-toets (6), tot de kalibratie is afgesloten.
  - Op het display verschijnt knipperend de indicatie *CAL*.
  - Na ca. 5 seconden stopt het knipperen.
  - Het kalibreren is dan afgerond.
  - De volgende meting kan normaal worden uitgevoerd.

### Meting uitvoeren

1. Plaats het meetapparaat loodrecht op het bouw materiaal.
2. Houd de MEAS-toets (6) ingedrukt, tot de gewenste meetinterval is afgerond.
3. Laat de MEAS-toets (6) weer los
  - De indicatie HOLD (11) verschijnt op het display.
  - De laatste meetwaarde wordt weergegeven.
  - Voor een zogenaamde vochtigheidsscan het apparaat over het gehele te meten oppervlak bewegen zonder het neer te zetten. Houd daarbij de MEAS-toets (6) permanent ingedrukt en let op de weergegeven digit-waarde op het display voor mogelijke veranderingen.

### MAX/MIN-functie

1. Druk op de MAX/MIN-toets (7) voor een meting.
  - Op het display verschijnt de indicatie MAX (9).
2. Druk opnieuw op de MAX/MIN-toets (7).
  - Op het display verschijnt de indicatie MIN (10).
3. Voer de meting uit met de gewenste instelling.

### Opmerking:

Tijdens de meting wordt alleen de hoogste, resp. de laagste gemeten weergegeven.

### Displayverlichting inschakelen

1. Schakel het meetapparaat in.
2. Druk op de verlichting-toets (5).
  - De displayverlichting wordt ingeschakeld.
3. Druk opnieuw op de verlichting-toets (5).
  - De displayverlichting wordt uitgeschakeld.

### Uitschakelen

Het apparaat schakelt automatisch uit als het 30 seconden niet wordt gebruikt.

- Druk op de aan-/uit-toets (8).
  - Het apparaat wordt uitgeschakeld.

## Onderhoud & reparatie

### Batterij vervangen

Het vervangen van de batterij is nodig, als op het display de indicatie batterij (12) te zien is of als het apparaat niet meer kan worden ingeschakeld. Zie Batterij plaatsen op pagina 5.

### Reiniging

Reinig het apparaat met een vochtige, zachte en pluisvrije doek. Zorg dat er geen vocht in de behuizing komt. Gebruik geen sprays, oplosmiddelen, alcoholhoudende reinigingsmiddelen of schuurmiddelen, maar uitsluitend water voor het bevochtigen van de doek.

### Reparatie

Voer geen wijzigingen uit aan het apparaat. Open de behuizing van het apparaat nooit en bouw geen reserveonderdelen in. Neem voor reparaties en controles van het apparaat contact op met de fabrikant.

## Recycling



Elektrische apparaten horen niet in het huisvuil, maar moeten in de Europese Unie – volgens Richtlijn 2002/96/EG VAN HET EUROPEES PARLEMENT EN DE RAAD van 27 januari 2003 betreffende afgedankte elektrische en elektronische apparatuur (AEEA) – vakkundig worden gerecycled. Dit apparaat graag aan het eind van de levensduur recyclen volgens de geldende wettelijke bepalingen.

## Conformiteitsverklaring

In het kader van de EG-Laa spanningrichtlijn 2006/95/EG en de EG-richtlijn 2004/108/EG m.b.t. de elektromagnetische compatibiliteit (EMC).

Hiermee verklaren we, dat de vochtindicator BM31 in overeenstemming met de genoemde EG-richtlijnen is ontwikkeld, geconstrueerd en geproduceerd.

De CE-markering vindt u op de achterzijde van het apparaat.

Fabrikant:

Trotec GmbH & Co. KG

Grebener Straße 7

D-52525 Heinsberg

Telefoon: +49 2452 962-400

Fax: +49 2452 962-200

E-mail: [info@trotec.com](mailto:info@trotec.com)

Heinsberg, 31-3-2014



Bedrijfsleider: Detlef von der Lieck

**Trotec GmbH & Co. KG**

Grebener Str. 7  
D-52525 Heinsberg

☎ +49 2452 962-400

☎ +49 2452 962-200

[info@trotec.com](mailto:info@trotec.com)

[www.trotec.com](http://www.trotec.com)