

BM31

PT

MANUAL DE INSTRUÇÕES
INDICADOR DE HUMIDADE



Índice

Informações sobre as instruções de comando 1
 Informações sobre o aparelho 1
 Dados técnicos 2
 Segurança 3
 Transporte e armazenamento 3
 Princípio de medição:..... 4
 Comando 5
 Manutenção & Reparação 6
 Descarte 6
 Declaração de conformidade..... 6

Informações sobre as instruções de comando

Símbolos



Perigo!

Indica um perigo, que pode levar a lesões.



Cuidado!

Indica um perigo, que pode levar a danos materiais.

A versão actual do manual de instruções se encontra em: www.trotec.de

Nota legal

Esta publicação substitui todas as versões anteriores. Nenhuma parte desta publicação deve ser reproduzida, de qualquer forma, processada, copiada ou distribuída usando sistemas de processamento electrónico sem a autorização por escrito da TROTEC®. Sob reserva de alterações técnicas. Todos os direitos reservados. Os nomes de marcas são usados sem garantia de usabilidade livre e, essencialmente, de acordo com a escrita do fabricante. Todos os nomes de marca são registados.

Sob reserva de alterações da construção no interesse da melhoria contínua dos produtos, assim como de mudanças na forma e na cor.

O volume de fornecimento pode variar das figuras do produto. O presente documento foi produzido com o devido cuidado. A TROTEC® não assume nenhuma responsabilidade por quaisquer erros ou omissões.

A determinação de válidos resultados de testes, de conclusões e de medidas derivadas deles são de inteira responsabilidade do usuário. A TROTEC® não garante a precisão dos valores medidos e dos resultados da medição. Além disso a TROTEC® não assume qualquer responsabilidade por quaisquer erros ou danos resultantes da utilização dos valores medidos. © TROTEC®

Informações sobre o aparelho

Descrição do aparelho

O indicador de humidade dielétrico é usado para a localização rápida, indicativa e não-destrutiva de humidade ou de distribuições de humidade.

O aparelho de medição é adequado para o exame preliminar das provas de maturidade de materiais de construção em subsequentes medições CM. Devido à indicação de humidade, os pontos de medição mais significativos podem ser localizados para a remoção de material para a medição CM.

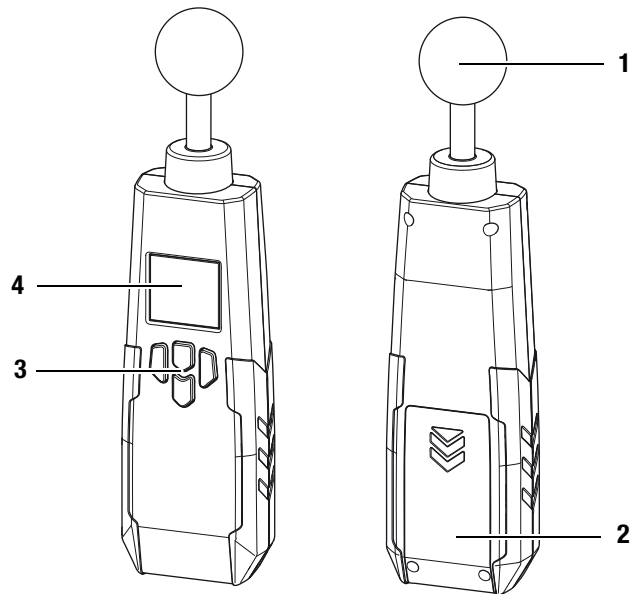
Para a avaliação das medições também está disponível uma função Max/Min.

A primeira medição após ligar o aparelho é, automaticamente, uma medição para a calibração.

O aparelho de medição possui uma iluminação do display ativável.

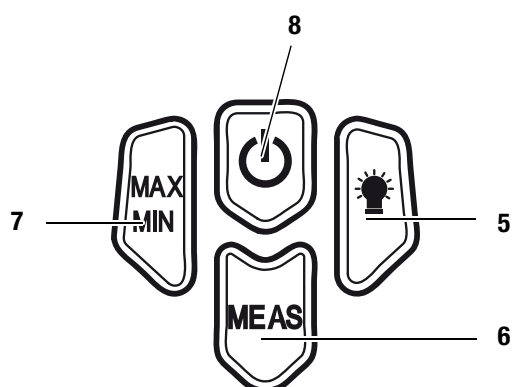
Um desligamento automático quando o aparelho não está em uso poupa a pilha.

Apresentação do aparelho



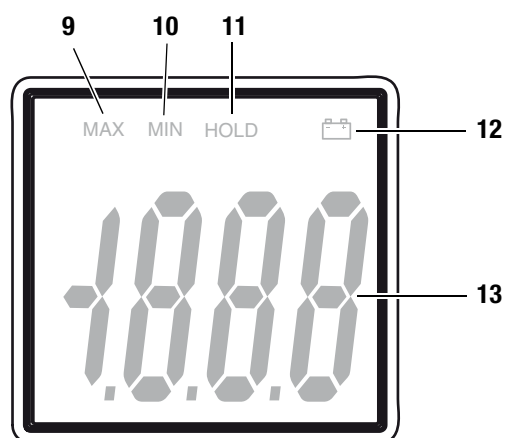
Nº	Elemento de comando
1	Sensor
2	Compartimento da pilha com tampa
3	Elementos de comando
4	Display

Elementos de comando



N°	Elemento de comando
5	Botão de luz
6	Botão MEAS
7	Botão Max/Min
8	Botão ligar/desligar

Display



N°	Elemento de indicação
9	Indicação MAX
10	Mostrar MIN
11	Indicação HOLD
12	Indicação do valor de medição
13	Indicação Pilha

Dados técnicos

Modelo:	BM31
Peso:	190 g
Dimensões (A x L x P):	190 mm x 55 mm x 32 mm
Faixa de medição:	0 a 100 Digit
Princípio de medição:	dielétrico
Faixa de medição, resolução:	1 Digit
Profundidade de penetração:	5 a 40 mm
Temperatura de funcionamento:	0 °C a 40 °C
Temperatura de armazenamento:	-20 °C a 70 °C
Alimentação de energia eléctrica:	1 unidade alcalina de 9 V
Desligamento do aparelho:	Após aprox. 30 segundos quando não é usado

Volume de fornecimento

- 1 x indicador de humidade BM31
- 1 x pilha de 9 V
- 1 x guia de início rápido

Segurança

Leia atentamente este manual de instruções antes de usar o aparelho e guarde-o para referência!

- Não opere o aparelho em atmosfera que contenha petróleo, enxofre, cloro ou sal.
- Não opere o aparelho nas proximidades de linhas eléctricas abertas.
- Não opere o aparelho nas proximidades de aparelhos de técnica medicinal (por ex. marca-passos)
- Proteger o aparelho da luz solar directa permanente.
- Não remova quaisquer sinais de segurança, adesivos ou rótulos do aparelho. Mantenha legível todos os sinais de segurança, adesivos e etiquetas.
- Observe as condições de armazenamento e de funcionamento (ver capítulo Dados técnicos).

Uso pretendido

Use o aparelho exclusivamente para a medição da humidade em materiais de construção dentro da faixa de medição especificada nos dados técnicos.

Para utilizar o aparelho, como previsto, utilize apenas os acessórios aprovados pela TROTEC® ou as peças de reposição aprovadas pela TROTEC®.

Uso inadequado

O aparelho não deve ser usado em áreas com risco de explosão ou para medições em líquidos ou em partes energizadas. Não utilize o aparelho para medições em componentes metálicos. A TROTEC® não assume nenhuma responsabilidade por danos resultantes de uma utilização inadequada. Neste caso as reivindicações de garantia não serão válidas. Modificações construtivas não autorizadas, assim como adições ou modificações no aparelho são proibidos.

Qualificação pessoal

As pessoas que utilizam este aparelho devem:

- ter lido e compreendido as instruções de serviço, especialmente o capítulo Segurança.

Perigos residuais



Perigo!

Não deixe material de embalagem espalhado. Ele poderia se tornar um brinquedo perigoso para as crianças.



Perigo!

O aparelho não é um brinquedo e não deve estar nas mãos de crianças.



Perigo!

Este aparelho pode apresentar riscos quando usado de forma incorrecta por pessoal não treinado ou devido ao uso inadequado. Observe as qualificações do pessoal.



Cuidado!

Para evitar danos no aparelho, não o exponha a temperaturas extremas, humidade extrema ou à água.



Cuidado!

Para limpar o instrumento não devem ser utilizados produtos de limpeza agressivos ou abrasivos, nem solventes.

Transporte e armazenamento

Transporte

Use uma bolsa apropriada ao transportar o aparelho para protegê-lo de impactos externos.

Armazenamento

Quando não estiver a usar o aparelho, se deve seguir as seguintes condições de armazenamento:

- seco.
- em um local protegido da poeira e de luz solar directa.
- possivelmente, com uma cobertura de plástico para proteger contra a entrada de poeira.
- A temperatura de armazenamento corresponde ao intervalo especificado neste capítulo Dados técnicos.
- Para um armazenamento mais longo, remova a pilha.

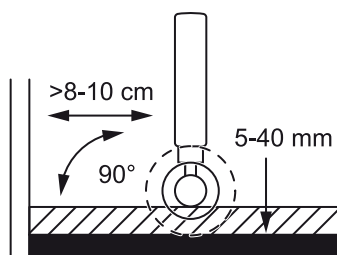
Princípio de medição:

A medição é realizada de acordo com o princípio de medição dielétrico. Na medição é averiguada a constante dielétrica do material a ser medido.

Observe por favor

- Os resultados de medição devem ser utilizados exclusivamente como medição orientadora para a humidade.
- Os valores exibidos são valores Digit sem unidade entre 0-100. Não se trata de indicações de humidade em % de massa ou de volume!
- A altura do valor de medição é obtida a partir da constante dielétrica medida do material a ser medido. O ar seco tem uma constante de 1, água de 80. Quanto mais humidade estiver contida no material, maior será o valor de medição indicado.
- Um outro importante factor que influencia o valor de medição é a densidade do material a ser medido. Quanto maior a densidade, maior do valor medido.
- A profundidade de penetração do aparelho é de 5 a 40 mm, dependendo da densidade e do grau de humidade do material a ser medido. Declarações sobre zonas mais profundas não são possíveis.

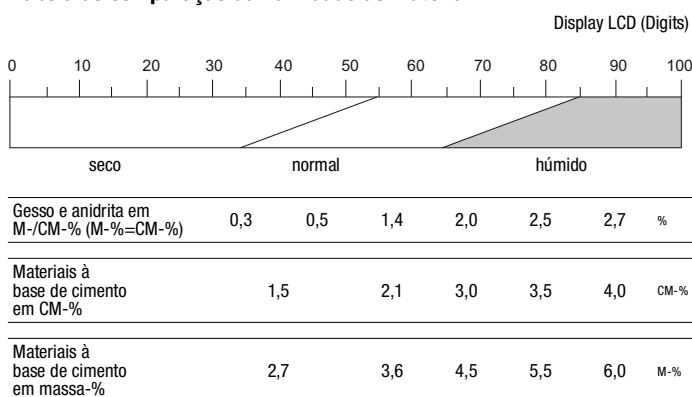
Interferências



- Antes da medição, o local de medição deve ser limpo de sujidades (por exemplo, resíduos de tinta, pó).
- Se o material a ser medido contiver metal (por exemplo, pregos, parafusos, fios, tubos, etc.) e estes estiverem no campo de medição do sensor, o valor de medição aumenta repentinamente devido a fortes reflexões.
- Se a cabeça esférica for segurada em cantos (por exemplo, molduras de janelas), o valor medido é sempre maior, pois há mais substância no campo de dispersão da cabeça de medição. Deve ser mantida uma distância de mais de 8 a 10 cm do canto.

- Sempre manter a cabeça esférica na vertical durante a medição, pressionar firmemente sobre a superfície a ser medida e não tombar.
- Superfícies ásperas sempre mostrarão um valor de medição baixo demais.
- Para espessuras de material inferiores a 2 cm, existe um risco de que os valores de humidade de camadas de material adjacentes influenciem o valor medido.
- Também aplicações material e as suas concentrações, por exemplo, em betonilha ou betão podem ter um impacto significativo sobre o nível do valor de medição.

Tabela de comparação da humidade do material



CM-% = Percentagem por método de carboneto de cálcio

M-% = % massa

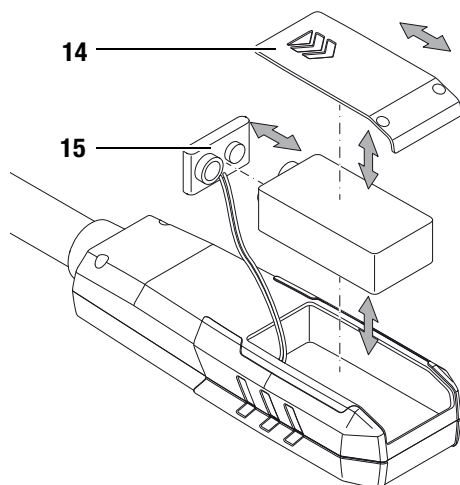
Comando

Inserir a pilha



Cuidado!

Assegure-se de que a superfície do aparelho esteja seca e que o aparelho esteja desligado.



1. Deslize a tampa (14) na direcção da seta do aparelho.
2. Conecte a nova pilha com a polaridade correcta com o clipe da pilha (15).
3. Deslize a tampa (14) de volta sobre o aparelho.

Ligar

- Pressionar o botão ligar/desligar (8).
 - O aparelho é desligado.
 - O aparelho é calibrado automaticamente.
 - O aparelho está pronto para funcionar.

Nota:

Observe que uma mudança de posição de um local frio para um local quente pode causar condensação na placa de circuito do aparelho. Este efeito fisicamente inevitável distorce a medição. O display exhibe, neste caso, nenhuns valores de medição ou valores de medição incorrectos. Aguarde alguns minutos até que o aparelho tenha se adaptado às novas condições antes de executar uma medição.

Calibrar o aparelho de medição

Cada vez que o aparelho é ligado é realizada uma calibração.

1. Se possível, segure o aparelho de medição, bem atrás, em uma das mãos (borracha com nervuras).
2. Aponte o aparelho de medição para um espaço livre, afastado do corpo e de quaisquer objectos.
3. Pressione o botão MEAS (6) até a calibração está completa.
 - O indicador *CAL* pisca no visor.
 - Depois de cerca de 5 segundos, o piscar pára.
 - A calibração foi concluída.
 - A próxima medição pode ser realizada normalmente.

Realizar a medição

1. Colocar o aparelho de medição na perpendicular sobre o componente.
2. Manter o botão MEAS (6) premido até que o intervalo de medição desejado esteja completado.
3. Soltar novamente o botão MEAS (6)
 - A indicação HOLD (11) é exibida no display.
 - É indicado o último valor de medição.
 - Para um scan de humidade, conduza o aparelho de medição sobre a superfície a ser medida, sem apoiá-lo. Mantenha o botão MEAS (6) permanentemente premido e observe o valor Digit exibido no display quanto a quaisquer alterações.

Função MAX/MIN

1. Pressione o botão MAX/MIN (7) antes de uma medição.
 - A indicação MAX (9) aparecerá no display.
2. Pressione, novamente, o botão MAX/MIN (7).
 - No display aparece a indicação MIN (10).
3. Realizar a medição com a configuração desejada.

Nota:

Durante a medição, só é exibido o valor de medição mais alto ou o mais baixo.

Ligar a iluminação do display

1. Ligue o aparelho de medição.
2. Pressione o botão Luz (5).
 - A iluminação do display é ligada.
3. Pressione novamente o botão Luz (5).
 - A iluminação do display se apaga.

Desligar

O aparelho de medição se desliga automaticamente após cerca de 30 segundos se não for utilizado.

- Pressionar o botão ligar/desligar (8).
 - O aparelho é desligado.

Manutenção & Reparação

Substituição da pilha

A substituição da pilha é necessária quando a indicação da pilha (12) se ilumina no display ou se o aparelho não puder mais ser ligado. Veja Inserir a pilha na página 5.

Limpeza

Limpar o aparelho com um pano húmido e macio, que não solte fiapos. Assegure-se que nenhuma humidade possa penetrar na carcaça. Não utilize aerossóis, solventes, produtos de limpeza que contenham álcool ou outros produtos abrasivos, mas apenas água limpa para humedecer o pano.

Reparação

Não faça quaisquer alterações no aparelho. Nunca abra a carcaça do aparelho e não monte peças de reposição. Em caso de reparo ou inspecção do aparelho, entre em contacto com o fabricante.

Descarte



Na União Europeia, os aparelhos electrónicos não devem ser deitados no lixo doméstico, mas devem ser descartados de forma correcta - em conformidade com a Directiva 2002/96/CE DO PARLAMENTO E DO CONSELHO EUROPEU de 27 de Janeiro de 2003 sobre resíduos de equipamentos eléctricos e electrónicos. Descarte este aparelho no final da sua vida útil, em conformidade com os requisitos regulamentares aplicáveis.

Declaração de conformidade

De acordo com a directiva CE de Baixa Tensão 2006/95/CE e a directiva CE 2004/108/CE relativa à compatibilidade electromagnética.

Declaramos que o indicador de humidade BM31 foi desenvolvido, construído e produzido em conformidade com as directivas CE mencionadas acima.

A placa CE se encontra no lado de trás do aparelho.

Fabricante:
Trotec GmbH & Co. KG
Grebbeener Straße 7
D-52525 Heinsberg

Telefone: +49 2452 962-400
Fax: +49 2452 962-200
E-Mail: info@trotec.com

Heinsberg, 31.03.2014



Gerente: Detlef von der Lieck

Trotec GmbH & Co. KG

Grebener Str. 7
D-52525 Heinsberg

☎ +49 2452 962-400

☎ +49 2452 962-200

info@trotec.com

www.trotec.com