

BM31

TR

KULLANIM KILAVUZU
NEM İNDİKATÖRÜ



 **TROTEC**
AT WORK.

İçindekiler

Kullanım kılavuzu hakkında bilgiler	1
Cihazın kullanım ömrü ve garanti süresi	2
Cihaz özellikleri ile ilgili tanıtıcı ve temel bilgiler	2
Kullanım hatalarına ilişkin bilgiler - Güvenlik	4
Taşıma ve nakliye sırasında dikkat edilecek hususlar	5
Bağlantı veya montaj.....	5
Ölçüm prensibi.....	5
Kullanım	6
Cihazın enerji tüketimi açısından verimli kullanımına ilişkin bilgiler	7
Kullanıcının kendi yapabileceği bakım, onarım veya ürünün temizliğine ilişkin bilgiler.....	7
Bakım, onarım ve kullanımda uyulması gereken kurallar	7
Servis istasyonları	8
Üretici ve ithalatçı firmanın ünvanı, adres ve telefon numarası	8
Kullanım sırasında insan veya çevre sağlığına tehlikeli veya zararlı olabilecek durumlara ilişkin uyarılar.....	8
Uygunluk beyanı	8

Kullanım kılavuzu hakkında bilgiler**Semboller****Tehlike!**

Yaralanmalara neden olabilecek bir tehlikeye işaret eder.

**Dikkat!**

Maddi hasarlara neden olabilecek bir tehlikeye işaret eder.

Kullanım kılavuzunun güncel versiyonunu www.trotec.com.tr adresinde bulabilirsiniz.

Yasal uyarı

Bu yayın, önceki tüm sürümlerin yerine geçer. Bu yayının hiçbir bölümü, TROTEC®'in yazılı izni olmadan hiçbir şekilde yeniden hazırlanamaz veya elektronik sistemler kullanarak işlenemez, çoğaltılamaz veya dağıtılamaz. Teknik değişiklik yapma hakkı saklıdır. Tüm hakları saklıdır. Ürün isimleri, serbest kullanılabilirlik garantisi olmadan ve üreticinin esas yazı şekline uyularak kullanılmaktadır. Tüm ürün isimleri tescillidir.

Üretim alanındaki devam eden iyileştirme çalışmaları ile şekil ve renk değişiklikleri kapsamında tasarım değişiklikleri yapma hakkı saklıdır.

Teslimat kapsamı ürün resimlerinden farklı olabilir. Mevcut doküman gerekli özen gösterilerek hazırlanmıştır. TROTEC®, olası hatalar veya unutmaya durumlarına yönelik olarak hiçbir sorumluluk üstlenmez.

Ölçüm sonuçlarının belirlenmesi, ispatlar ve bu ispatlardan önlemlerin geliştirilmesi, sadece kullanıcının kendi sorumluluğundadır. TROTEC®, belirlenen ölçüm değerlerinin veya ölçüm sonuçlarının doğruluğuna yönelik olarak hiçbir garanti üstlenmez. Bunun dışında, TROTEC®, belirlenen ölçüm değerlerinin kullanılması sonucu oluşan hatalar veya hasarlara yönelik olarak hiçbir sorumluluk üstlenmez. © TROTEC®

Cihazın kullanım ömrü ve garanti süresi

Aşağıdaki bilgiler sadece Türkiye için geçerlidir:
Cihazın kullanım süresi 5 yıldır.
Ticari müşteriler için garanti süresi bir yıldır.
Özel müşteriler için garanti süresi iki yıldır.

Hatalı kullanım, eğitimsiz personel veya yetkili olmayan kişiler tarafından çalışma durumlarından kaynaklanan hasarlar garanti kapsamında değildir.

Cihaz, ilgili AB Yönetmeliklerinin güvenlik ve sağlık istemlerine uygundur ve fabrikada sorunsuz bir şekilde çalışma açısından defalarca kontrol edilmiştir. Buna rağmen arızalar ortaya çıkarsa, lütfen satıcınıza veya sözleşme ortağınıza başvurunuz. Garantiden faydalanılırken cihaz numarası belirtilmelidir (bkz. cihazın arka tarafı). Ürünün faturası garanti belgesi olarak geçerlidir. Üreticinin belirttiği spesifikasyonlara, yasal gerekliliklere uyulmaması veya cihazlar üzerinde izin alınmadan değişiklikler yapılması durumunda ortaya çıkan hasarlardan üretici sorumlu tutulamaz. Cihaza müdahale edilmesi ya da münferit parçaların yetkisiz şekilde değiştirilmesi, bu ürünün elektriksel güvenliğini ciddi ölçüde tehlikeye atabilir ve garantinin geçersiz olmasına neden olur. Cihazın bu kullanım kılavuzundaki uyarılara uyulmadan kullanılmasından kaynaklanan hiçbir maddi hasar ve yaralanmadan dolayı sorumluluk kabul edilmez. Gelişimin sürekli devam etmesi ve ürün iyileştirmeleri nedeniyle, önceden bildirilmeden teknik tasarım ve uygulamada değişiklikler yapma hakkı her zaman saklıdır.

Usulüne aykırı kullanım nedeniyle oluşan hasarlardan dolayı hiçbir sorumluluk üstlenilmez. Bu durumda, benzer şekilde garantiyle ilgili talepler de geçerliğini yitirir.

Cihaz özellikleri ile ilgili tanıtıcı ve temel bilgiler

Cihaz açıklaması

Dielektrik nem indikatörü, nem veya nem dağılımlarının yerinin hızlı, belirtici ve tahribatsız şekilde tespit edilmesi için kullanılır. Ölçüm cihazı, daha sonraki CM ölçümlerinde yapı maddelerinin döşeme kalitesinin ön kontrolü için uygundur. Nemin gösterilmesi sayesinde CM ölçümü için malzeme çıkartmaya yönelik en uygun ölçüm yerleri tespit edilebilir.

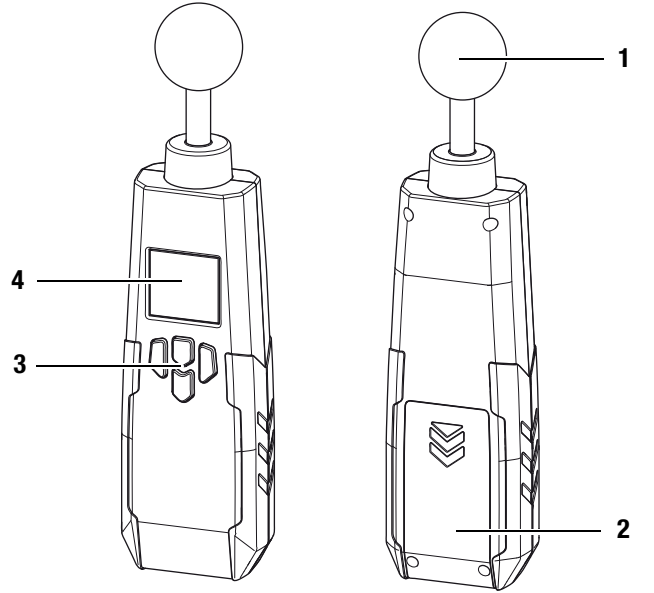
Ölçümlerin değerlendirilmesi için ayrıca bir Maks/Min fonksiyonu kullanıma sunulmuştur.

Cihaz açıldıktan sonraki ilk ölçüm, otomatik olarak kalibrasyona yönelik bir ölçüm olarak gerçekleştirilir.

Ölçüm cihazı, devreye sokulabilir bir ekran aydınlatmasına sahiptir.

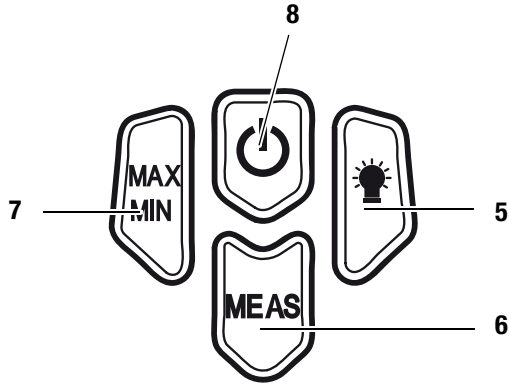
Kapatma otomatığı, ürün kullanılmıyorken pili korur.

Cihazın görünümü



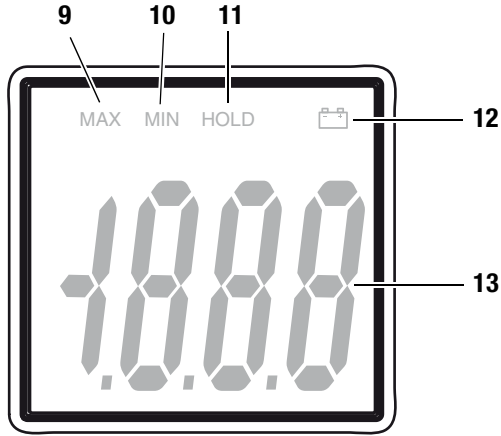
No.	Kumanda elemanı
1	Sensör
2	Kapağıyla birlikte pil bölmesi
3	Kumanda elemanları
4	Ekran

Kumanda elemanları



No.	Kumanda elemanı
5	Işık tuşu
6	MEAS tuşu
7	MAX/MIN (Maks/Min) tuşu
8	Açma/Kapama tuşu

Ekran



No.	Gösterge elemanı
9	MAX göstergesi
10	MIN (Min) göstergesi
11	HOLD (Tutma) göstergesi
12	Pil göstergesi
13	Ölçüm değeri göstergesi

Teknik bilgiler

Model:	BM31
Ağırlık:	190 g
Boyutlar (Y x G x D):	190 mm x 55 mm x 32 mm
Ölçüm aralığı:	0 ila 100 rakam
Ölçüm prensibi:	dielektrik
Ölçüm aralığı çözünürlüğü:	1 basamak
Penetrasyon derinliği:	5 ila 40 mm
Çalışma sıcaklığı:	0 ila 40 °C
Depolama sıcaklığı:	-20 ila 70 °C
Elektrik beslemesi:	1 adet alkalin 9 V
Cihazın kapatılması:	Kullanılmaması durumunda yaklaşık 30 saniye sonra

Teslimat kapsamı

- 1 x nem indikatörü BM31
- 1 x pil 9 V
- 1 x kısa kılavuz

Kullanım hatalarına ilişkin bilgiler - Güvenlik

Cihazı kullanmaya başlamadan önce bu kullanım kılavuzunu dikkatlice okuyunuz ve her zaman ulaşılabilecek şekilde saklayınız!

- Cihazı yağ, kükürt, klor veya tuz içeren ortamlarda çalıştırmayınız.
- Cihazı açık elektrik hatlarının yakınında çalıştırmayınız.
- Cihazı tıp teknolojisinin kullanıldığı cihazların (örn. kalp pili) yakınında çalıştırmayınız
- Cihazı sürekli direkt güneş ışınlarına karşı koruyunuz.
- Cihazın üzerindeki güvenlik işaretlerini, çıkartmaları ve etiketleri çıkarmayınız. Tüm güvenlik işaretleri, çıkartmalar ve etiketlerin okunur durumda olmasını sağlayınız.
- Depolama ve çalışma koşullarına dikkat ediniz (bkz. Teknik bilgiler bölümü).

Usulüne uygun kullanım

Cihazı sadece teknik bilgiler kısmında belirtilen ölçüm aralığı içinde yapı parçalarındaki nemi ölçmek için kullanınız. Cihazı usulüne uygun şekilde kullanmak için, sadece TROTEC® tarafından test edilmiş aksesuarlar veya TROTEC® tarafından test edilmiş yedek parçalar kullanınız.

Usulüne aykırı kullanım

Cihazı patlama tehlikesi bulunan bölgelerde veya sıvıları ölçmek için ya da gerilim taşıyan parçalar üzerinde kullanmayınız. Cihazı metal parçalarda ölçüm yapmak için kullanmayınız. Usulüne aykırı kullanım nedeniyle oluşan hasarlara yönelik olarak TROTEC® hiçbir sorumluluk üstlenmez. Bu durumda garanti talepleri geçersiz olur. Cihaz üzerinde izin olmadan değiştirme, ekleme ya da dönüştürme işlemi yasaktır.

Personelin niteliği

Bu cihazı kullanan kişiler:

- Başta güvenlik bölümü olmak üzere kullanım kılavuzunu okumuş ve anlamış olmalıdır.

Kalan tehlikeler



Tehlike!

Ambalaj malzemesini dikkatsizce etrafta bırakmayınız. Çocuklar için tehlikeli bir oyuncuğa dönüşebilir.



Tehlike!

Cihaz bir oyuncak değildir ve çocukların eline geçmemelidir.



Tehlike!

Eğitimsiz kişiler tarafından amacına veya usulüne uygun olmayan şekilde kullanılması durumunda bu cihaz çeşitli tehlikelere neden olabilir. Personel niteliklerine dikkat ediniz.



Dikkat!

Cihazda hasar oluşmasını önlemek için; cihazı aşırı sıcaklıklara, neme veya ıslanmaya maruz bırakmayınız.



Dikkat!

Cihazı temizlemek için sert temizlik maddeleri, aşındırıcı veya çözücü maddeler kullanmayınız.

Taşıma ve nakliye sırasında dikkat edilecek hususlar

Taşıma

Cihaz, nakliye hasarlarına karşı korumak için üretici tarafından mümkün olan en iyi şekilde ambalajlanmıştır. Güvenli taşıma hakkında diğer bilgiler, ambalajın üzerindeki çok kenarlı işaretlerde bulunmaktadır.

Cihazı taşımak için, cihazı dış etkilere karşı korumak üzere uygun bir çanta kullanınız.

Depolama

Cihazı kullanmadığınız zamanlarda aşağıdaki depolama koşullarına uyunuz:

- kuru,
- tozdan ve doğrudan güneş ışığından korunan bir yerde,
- gerekiyorsa, içeriye toz girmesine karşı plastik bir kılıfla koruyarak.
- Depolama sıcaklığı, Teknik bilgiler bölümünde belirtilen aralığa uygundur.
- Uzun süreli depolama durumunda pilleri çıkartınız.

Bağlantı veya montaj

Mobil cihazlarda montaj gerekmez.

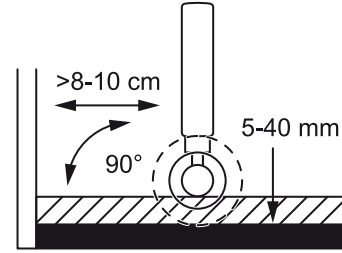
Ölçüm prensibi

Ölçüm, dielektrik ölçüm prensibine göre gerçekleştirilir. Ölçüm sırasında, ölçüm yapılacak parçanın dielektrik sabiti belirlenir.

Lütfen dikkat ediniz:

- Ölçüm sonuçları sadece yol gösterici nem ölçümü için kullanılmalıdır.
- Görüntülenen ölçüm değerleri, 0-100 arasında birimsiz rakamsal değerlerdir. Burada kütleli veya hacimsel % olarak nem bilgileri söz konusu değildir!
- Ölçüm değerinin yüksekliği, ölçüm yapılan parçanın belirlenen dielektrik sabitinden elde edilir. Kuru havanın sabiti 1, suyunki 80'dir. Malzemede ne kadar fazla nem varsa, görüntülenen ölçüm değeri o kadar yüksek olur.
- Ölçüm değeri üzerinde etkili olan diğer bir önemli büyüklük, ölçüm yapılan parçanın brüt yoğunluğudur. Brüt yoğunluk ne kadar yüksekse, ölçüm değeri o kadar yüksek olur.
- Cihazın penetrasyon derinliği, ölçüm yapılan parçanın brüt yoğunluğuna ve nemlenme derecesine bağlı olarak 5 ila 40 mm'dir. Daha derinde bulunan bölgelerle ilgili hüküm vermek mümkün değildir.

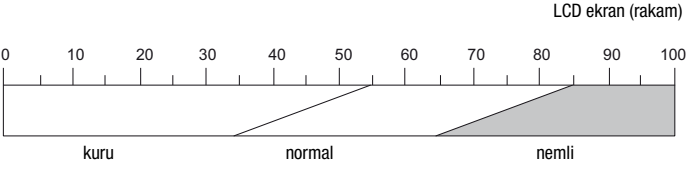
Bozucu etkiler



- Ölçümden önce ölçüm yerinin kirlere karşı arındırılması gerekir (örn. boya kalıntıları, toz).
- Ölçüm yapılacak parça metal bileşen (örn. iğne, civata, hat, boru vs.) içeriyorsa ve bu metal bileşen sensörün ölçüm alanında ise ölçüm değeri, güçlü yansımalar nedeniyle aniden yükselir.
- Küresel kafa köşelerde tutulursa (örn. pencere çerçevesi), ölçüm değeri, ölçüm kafasının saçılım alanında daha fazla madde bulunduğu için prensipte daha yüksek olur. Cihaz, köşeye 8 ila 10 cm'den daha fazla mesafede tutulmalıdır.

- Küresel kafa ölçüm sırasında ölçüm yapılan parçaya daima dik tutulmalı, ölçüm yapılacak yüzeye doğru sıkıca bastırılmalı ve yönü değiştirilmemelidir.
- Pürüzlü yüzeylerde daima daha düşük bir ölçüm değeri görüntülenir.
- Malzeme kalınlığı 2 cm'den küçükse, bitişik malzeme katmanlarının nem değerlerinin ölçüm değerini etkileme tehlikesi ortaya çıkar.
- Malzeme ek yükleri ve bunların konsantrasyonu da, örn. düz zemin döşeme veya betonda ölçüm değeri üzerinde düşük sayılmayacak bir etkiye sahiptir.

Malzeme nemi karşılaştırma tablosu



Alçı ve anhidrit % M/CM (% M = % CM) olarak	0,3	0,5	1,4	2,0	2,5	2,7	%
Çimento bazlı malzemeler, % CM olarak	1,5	2,1	3,0	3,5	4,0		% CM
Çimento bazlı malzemeler, % kütle olarak	2,7	3,6	4,5	5,5	6,0		% M

% CM = Kalsiyum-Karbid yöntemiyle yüzde oranı

% M = % kütle

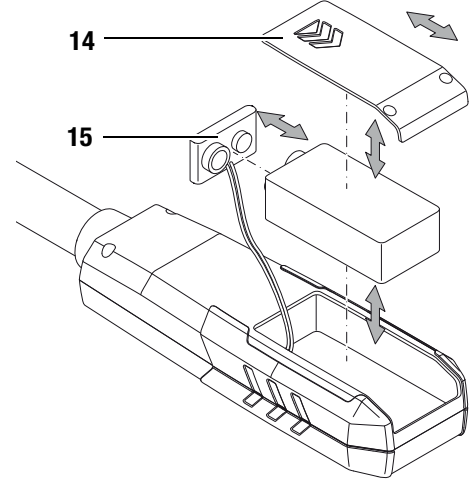
Kullanım

Pilin takılması



Dikkat!

Cihazın yüzeyinin kuru ve cihazın kapatılmış olduğundan emin olunuz.



1. Kapağı (14) ok yönünde cihazdan dışarıya doğru itiniz.
2. Yeni pili kutupları doğru olacak şekilde pil bağlantı klipsine (15) bağlayınız.
3. Kapağı (14) cihaza doğru itiniz.

Açma

- Açma/Kapama tuşuna (8) basınız.
 - Ekran açılır.
 - Cihaz otomatik olarak kalibre edilir.
 - Cihaz çalışmaya hazır durumdadır.

Uyarı:

Soğuk bir yerden sıcak bir ortama geçiş durumunda cihazın iletken plakası üzerinde kondensat oluşabileceğine dikkat ediniz. Fiziksel olarak önlenemeyen bu oluşum, ölçümün yanlış olmasına neden olur. Bu durumda, ekran hiç ölçüm değeri göstermez veya yanlış ölçüm değerleri gösterir. Ölçüm yapmadan önce, cihaz değişen koşullara kendini ayarlayana kadar birkaç dakika bekleyiniz.

Ölçüm cihazının kalibre edilmesi

Cihaz her açıldığında kalibre edilir.

1. Ölçüm cihazını mümkün olduğunca arkadan ve tek elinizle tutunuz (oyuklu kauçuk kaplama).
2. Ölçüm cihazını vücudunuzdan ve tüm nesnelere dışarıya yönelik şekilde boşluğa doğru tutunuz.
3. Kalibrasyon tamamlanana kadar MEAS tuşuna (6) basınız.
 - Ekranda *CAL* ifadesi yanıp sönecektir.
 - Yaklaşık 5 saniye sonra yanıp sönmeye işlemi sona erer.
 - Bu durumda kalibrasyon tamamlanmış olur.
 - Bir sonraki ölçüm normal şekilde gerçekleştirilebilir.

Ölçümün yapılması

1. Ölçüm cihazını ilgili parçanın üzerine dik olarak yerleştiriniz.
2. İstenen ölçüm aralığı tamamlanana kadar MEAS tuşunu (6) basılı tutunuz.
3. MEAS tuşunu (6) tekrar bırakınız.
 - Ekranda *HOLD* (Tutma) (11) ifadesi belirir.
 - Son ölçüm değeri görüntülenir.
 - Bu tür bir nem tarama işlemi için, cihazı, aşağıya indirmeden ölçüm yapılacak yüzeyin üzerine getiriniz. MEAS tuşunu (6) sürekli basılı tutunuz ve ekranda görüntülenen rakamsal değerde değişiklik olup olmadığını gözlemleyiniz.

MAX/MIN (Maks/Min) fonksiyonu

1. Ölçüm yapmadan önce MAX/MIN (Maks/Min) tuşuna (7) basınız.
 - Ekranda *MAX* (Maks) göstergesi (9) belirir.
2. MAX/MIN (Maks/Min) tuşuna (7) tekrar basınız.
 - Ekranda *MIN* (Min) göstergesi (10) belirir.
3. Ölçümü istenen ayarla gerçekleştiriniz.

Uyarı:

Ölçüm sırasında sadece ölçülen en yüksek veya en düşük değer görüntülenir.

Ekran aydınlatmasının açılması

1. Ölçüm cihazını açınız.
2. Işık tuşuna (5) basınız.
 - Ekran aydınlatması açılır.
3. Işık tuşuna (5) tekrar basınız.
 - Ekran aydınlatması kapanır.

Kapatma

Ölçüm cihazı, yaklaşık 30 saniye boyunca kullanılmadığı takdirde otomatik olarak kapanır.

- Açma/Kapama tuşuna (8) basınız.
 - Cihaz kapanır.

Cihazın enerji tüketimi açısından verimli kullanımına ilişkin bilgiler

Gereksiz enerji tüketimini önlemek için, cihazın sadece gerçek kullanım süresi boyunca açık kalmasına dikkat ediniz. Mevcutsa, cihazın kapatma otomatüğinden faydalanınız.

Kullanıcının kendi yapabileceği bakım, onarım veya ürünün temizliğine ilişkin bilgiler

Pil değişimi

Ekranda pil göstergesi (12) görünüyorsa veya cihaz artık açılmıyorsa pilin değiştirilmesi gerekir. Bkz. Pilin takılması Sayfa 6.

Temizlik

Cihazı nemli, yumuşak, hav bırakmayan bir bezle temizleyiniz. Dış gövdenin içine nem girmemesine dikkat ediniz. Sprey, çözücü madde, alkol içeren temizleyiciler veya aşındırıcı maddeler kullanmayınız; bunun yerine bezi nemlendirmek için sadece temiz su kullanınız.

Onarım

Cihaz üzerinde hiçbir değişiklik yapmayınız. Cihazın dış gövdesini asla açmayınız ve yedek parça takmayınız. Onarım veya cihaz kontrolü için üreticiye başvurunuz.

Bakım, onarım ve kullanımda uyulması gereken kurallar



Dış gövdenin açılmasını gerektiren bakım çalışmaları ve onarımlarda TROTEC® müşteri servisine başvurunuz. Kurallara aykırı şekilde açılan cihazlar her türlü garanti kapsamı dışındadır ve garanti talepleri geçersiz olur.

Servis istasyonları

Aşağıdaki bilgiler sadece Türkiye için geçerlidir:
Trotec Endüstri Ürünleri Tic.Ltd.Şti.
Turgut Reis Mh., Barbaros Cad.,
E4 Blok No. 61, Giyimkent
34235 Esenler/İstanbul
Telefon: +90 212 438 56 55

Üretici ve ithalatçı firmanın ünvanı, adres ve telefon numarası

İthalatçı (sadece Türkiye için geçerlidir):
Trotec Endüstri Ürünleri Tic.Ltd.Şti.
Turgut Reis Mh., Barbaros Cad.,
E4 Blok No. 61, Giyimkent
34235 Esenler/İstanbul
Telefon: +90 212 438 56 55
Faks: +90 212 438 56 51

Üretici:
Trotec GmbH & Co. KG
Grebener Straße 7
D-52525 Heinsberg
Telefon: +49 2452 962-400
Faks: +49 2452 962-200
E-Posta: info@trotec.com

Kullanım sırasında insan veya çevre sağlığına tehlikeli veya zararlı olabilecek durumlara ilişkin uyarılar



Elektronik cihazlar evsel atık değildir ve Türkiye'de, elektrikli ve elektronik cihazlar hakkındaki Elektrikli ve Elektronik Teçhizat Atıkları Direktifi'ne (EETA) göre uzman bir tasfiye merkezine gönderilmelidir. Kullandıktan sonra lütfen bu cihazı geçerli yasal düzenlemelere uygun şekilde tasfiye ediniz.

Piller evsel atık değildir ve Avrupa Birliği içinde, AVRUPA PARLAMENTOSU'nun ve KOMİSYON'un piller ve akümülatörler hakkındaki 06 Eylül 2006 ve 2006/66/EG sayılı yönetmeliğine göre uzman bir tasfiye kuruluşuna gönderilmelidir. Lütfen, pilleri geçerli yasal düzenlemelere uygun şekilde tasfiye ediniz.

Uygunluk beyanı

2006/95/EG sayılı AT Alçak Gerilim Yönetmeliği ve elektromanyetik uyumluluk hakkındaki 2004/108/EG AT Yönetmeliği kapsamında.
İşbu beyanla, BM31 nem indikatörünün belirtilen AT yönetmeliklerine uygun olarak geliştirilmiş, tasarlanmış ve üretilmiş olduğunu beyan ederiz.

CE işaretini cihazın arka tarafında bulabilirsiniz.

Üretici:
Trotec GmbH & Co. KG
Grebener Straße 7
D-52525 Heinsberg

Telefon: +49 2452 962-400
Faks: +49 2452 962-200
E-Posta: info@trotec.com

Heinsberg, 31.03.2014



Genel Müdür: Detlef von der Lieck

Trotec GmbH & Co. KG

Grebener Str. 7
D-52525 Heinsberg

☎ +49 2452 962-400

☎ +49 2452 962-200

info@trotec.com

www.trotec.com