

BM31

FI

ALKUPERÄISTEN OHJEIDEN
KÄÄNNÖS
KOSTEUSINDIKAATTORI



TROTEC

Sisällysluettelo

Käyttöohjetta koskevia ohjeita 2

Turvallisuus 2

Tietoa laitteesta 3

Kuljetus ja säilytys 5

Käyttö 5

Dielektrinen mittausperiaate 6

Huolto ja korjaus 8

Virheet ja häiriöt 8

Hävittäminen 8

Käyttöohjetta koskevia ohjeita

Symbolit



Varoitus sähköjännitteestä

Tämä symboli viittaa sähköjännitteestä aiheutuviin hengenvaarallisiin ja terveyteen vaikuttaviin vaaroihin.



Varoitus

Signaalisana kuvaa keskimääräistä riskitasoa, jos siltä ei vältytä, voi seurauksena olla kuolema tai vaikea loukkaantuminen.



Varoitus

Signaalisana kuvaa alhaista riskitasoa, jos siltä ei vältytä, voi seurauksena olla vähäinen tai kohtalainen loukkaantuminen.

Huomaa

Signaalisana viittaa tärkeisiin tietoihin (esim. esinevahingot), mutta ei vaaroihin.



Tietoa

Tällä symbolilla varustetut huomautukset ovat sinulle avuksi suorittamaan työt nopeasti ja turvallisesti.



Noudata ohjetta

Tällä symbolilla varustettu huomautus viittaa siihen, että ohjeita on noudatettava.

Tämän ohjeen uusimman version ja EU-vaatimustenmukaisuusvakuutuksen voit ladata seuraavan linkin kautta:



BM31



<https://hub.trotec.com/?id=43574>

Turvallisuus

Lue tämä käyttöohje huolellisesti ennen laitteen käyttöönottoa/käyttöä ja säilytä sitä aina laitteen välittömässä läheisyydessä.



Varoitus

Lue kaikki turvallisuusohjeet ja muut ohjeet.

Turvallisuusohjeiden ja varoitusten noudattamatta jättäminen voi aiheuttaa sähköiskun, tulipalon ja/tai vakavia vammoja.

Säilytä kaikki turvallisuus- ja muut ohjeet myöhempää käyttöä varten.

- Laitteen mukana toimitetaan varoitustarroja. Liimaa omalla äidinkielelläsi olevat varoitustarrat laitteen takapuolella olevien tarrojen päälle Käyttö-luvussa kuvatulla tavalla ennen laitteen ottamista käyttöön.
- Älä käytä laitetta räjähdysalttiissa tiloissa tai alueilla, äläkä asenna laitetta niihin.
- Älä käytä laitetta syövyttävässä ilmastossa.
- Älä upota laitetta veden alle. Älä päästä nesteitä laitteen sisään.
- Laitetta saa käyttää vain kuivissa ympäristöissä, ei missään tapauksessa sateessa tai kun suhteellinen ilmankosteus ylittää käyttöolosuhteet.
- Suojaa laite jatkuvalta, suoralta auringonsäteilyltä.
- Älä aseta laitetta alttiiksi voimakkaalle tärinälle.
- Älä irrota laitteen turvamerkintöjä, tarroja tai etikettejä. Pidä kaikki turvamerkinnät, tarrat ja etiketit luettavassa kunnossa.
- Älä käytä laitetta lääketieteellisten laitteiden (esim. sydämentahdistimen) läheisyydessä.
- Älä avaa laitetta.
- Älä käytä laitetta avointen sähköjohtojen läheisyydessä.
- Älä koskaan lataa paristoja, joita ei saa ladata uudelleen.
- Eri paristotyyppisiä tai uusia ja käytettyjä paristoja ei saa käyttää yhdessä.
- Aseta paristot paristokoteloon navat oikein päin.

- Poista tyhjentyneet paristot laitteesta. Paristot sisältävät ympäristölle vaarallisia aineita. Hävitä paristot kansallisen lainsäädännön mukaisesti (katso Hävittäminen-luku).
- Poista paristot laitteesta, kun et käytä laitetta pitkään aikaan.
- Älä koskaan oikosulje paristokotelon syöttöliittimiä!
- Varo nielemästä paristoja! Pariston nieleminen voi aiheuttaa vaikeita sisäisiä palovammoja/syöpymiä kahden tunnin kuluessa! Syöpymät voivat johtaa kuolemaan!
- Jos uskot, että paristo on nieltä tai se on joutunut muuta tietä elimistöön, ota välittömästi yhteyttä lääkäriin.
- Pidä uudet ja käytetyt paristot sekä avattu paristolokero poissa lasten ulottuvilta.
- Noudata varastointi- ja käyttöohjeita (katso Tekniset tiedot).

Määräystenmukainen käyttö

Käytä laitetta vain puun ja rakennusmateriaalien kosteuden mittaamiseen teknisissä tiedoissa ilmoitetun mittausalueen sisällä.

Määräystenmukainen käyttö edellyttää ainoastaan yrityksen Trotec tarkastamien lisätarvikkeiden tai yrityksen Trotec tarkastamien varaosien käyttöä.

Ennakoitavissa oleva väärinkäyttö

Älä käytä laitetta räjähdysvaarallisissa tiloissa tai nesteiden ja jännitteisten osien mittaamiseen.

Laitteeseen tehtävät omavaltaiset rakenteelliset muutokset, lisäykset ja muunnokset ovat kiellettyjä.

Henkilöstön pätevyys

Laitetta käyttävien henkilöiden on:

- luettava ja ymmärrettävä ohjeet, erityisesti kappale Turvallisuus.

Muut vaarat



Varoitus sähköjännitteestä

Koteloon sisään pääsevät nesteet aiheuttavat oikosulun vaaran!

Älä upota laitetta ja tarvikkeita veteen. Varo, että koteloon ei pääse vettä tai muita nesteitä.



Varoitus sähköjännitteestä

Sähköosien huoltotöitä saavat suorittaa vain niihin valtuutetut asiantuntijat!



Varoitus

Tukehtumisvaara!

Älä jätä pakkausmateriaalia lojumaan. Se voi olla vaarallinen joutuessaan lasten käsiin.



Varoitus

Laitte ei ole leikkikalua eikä sitä saa jättää lasten ulottuville.



Varoitus

Tämä laite saattaa aiheuttaa vaaratilanteita, jos sitä käyttää kouluttamaton henkilö tai jos sitä käytetään määräystenvastaisesti! Ota huomioon henkilöstön pätevyys!



Varoitus

Säilytä riittävä etäisyys lämmönlähteisiin.

Huomaa

Vältäaksesi laitteen vaurioitumisen älä altista sitä äärimmäisille lämpötiloille, ilmankosteudelle tai märkyydelle.

Huomaa

Älä käytä laitteen puhdistukseen syövyttäviä puhdistusaineita tai hankaus- ja liuotusaineita.

Tietoa laitteesta

Laitteen kuvaus

Dielektrisellä kosteusindikaattorilla voidaan paikantaa kosteus tai kosteuden leviäminen nopeasti, indikaatiivisesti ja vaurioita aiheuttamatta.

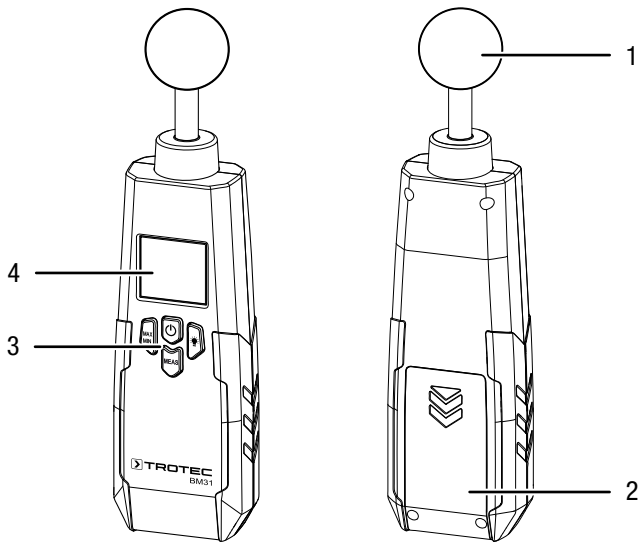
Mittari soveltuu rakennusmateriaalien kuivuuden tarkistamiseen CM-mittauksissa. Kosteusindikaation ansiosta voidaan paikantaa merkittävimmät mittauskohdat materiaalin poistoa varten CM-mittauksiin.

Mittausten arviointiin on käytettävissä Max/Min-toiminto.

Mittarissa on erikseen kytkettävä näyttövalaistus.

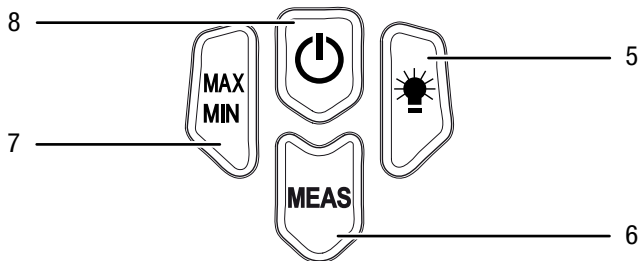
Automaattinen virrankatkaisu laitteen ollessa pois käytöstä säästää paristoja.

Laitteen osat



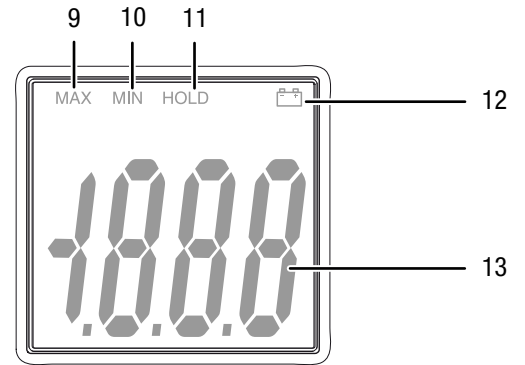
Nro	Nimike
1	Anturi
2	Paristokotelo ja kansi
3	Hallintaelementit
4	Näyttö

Hallintaelementit



Nro	Nimike
5	Valopainike
6	MEAS-painike
7	MAX/MIN-painike
8	Virtapainike

Näyttö



Nro	Nimike
9	MAX-merkkivalo
10	MIN-merkkivalo
11	HOLD-merkkivalo
12	Pariston näyttö
13	Mittausarvon näyttö

Tekniset tiedot

Parametri	Arvo
Malli	BM31
Mittausperiaate:	dielektrinen
Mittausalue:	0 - 100 numeroa
Mittausalueen erottelukyky:	1 numero
Mittausyvyys	5-40 mm
Käyttölämpötila:	0-40 °C
Varastointilämpötila:	-20-70 °C
Virtalähde:	1 x 9 V:n paristo
Automaattinen sammutus:	noin 30 sekunnin kuluttua, kun laitetta ei käytetä
Paino:	190 g
Mitat: (korkeus x leveys x syvyys)	190 x 55 x 32 mm

Pakkauksen sisältö

- 1 x laite BM31
- 1 x 9 V:n paristo
- 1 x pikaopas

Kuljetus ja säilytys

Huomaa

Laitte voi vahingoittua, jos säilytät tai kuljetat sitä asiaankuulumattomasti.

Tutustu laitteen kuljetusta ja säilytystä koskeviin tietoihin.

Kuljetus

Käytä laitteen kuljettamiseen siihen soveltuvaa laukua laitteen suojaamiseksi ulkoisilta vaikutuksilta.

Säilytys

Kun laitetta ei käytetä, noudata seuraavia säilytysolosuhteita:

- kuivassa paikassa jäätymiseltä ja kuumuudelta suojattuna
- pölyltä ja suoralta auringonvalolta suojatussa paikassa
- säilytyslämpötilan on oltava Tekniset tiedot -kappaleessa annettujen arvojen mukainen
- poista paristot kaukosäätimestä.

Käyttö

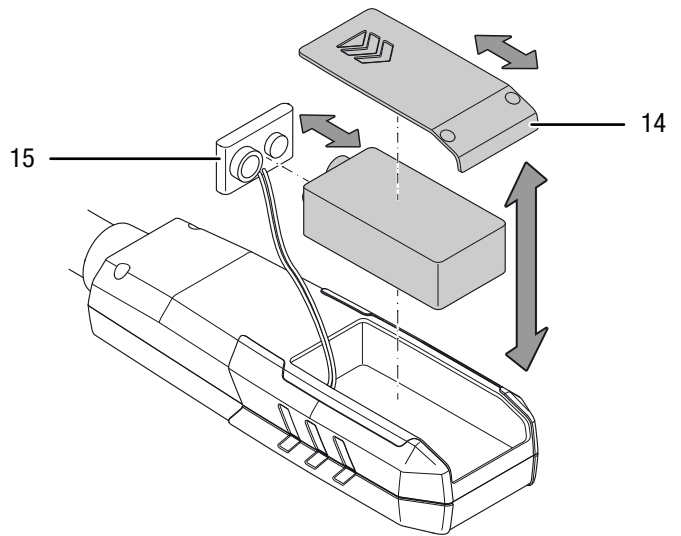
Paristojen laittaminen paikalleen

- Aseta toimitukseen sisältyvä paristo paikoilleen ennen ensimmäistä käyttökertaa.

Huomaa

Varmista, että laitteen pinta on kuiva ja laite on sammutettu.

1. Avaa laitteen takapuolella oleva paristokotelo työntämällä kantta (14) alaspäin.
2. Yhdistä 9 V:n paristo paristopidikkeeseen (15) navat oikein päin.
3. Aseta paristo ja paristopidike paristokoteloon.
4. Työnnä kansi (14) takaisin paristokotelon päälle.



Laitteen käynnistäminen



Tietoa

Huomaa, että siirtyminen kylmästä lämpimään ympäristöön voi aiheuttaa kosteuden tiivistymistä laitteen piirilevyyn. Tämä fyysikaalinen ilmiö, jota ei voi välttää, saattaa vääristää mittaustuloksia. Tässä tapauksessa näyttö näyttää tyhjää tai vääriä lukemia. Odota muutama minuutti, kunnes laite on sopeutunut muuttuneisiin olosuhteisiin.

1. Paina virtapainiketta (8).
 - ⇒ Näyttö käynnistyy.
 - ⇒ Laite käynnistää kalibroinnin.

Mittarin kalibrointi



Tietoa

Ensimmäinen mittaus käynnistämisen jälkeen on automaattinen kalibrointimittaus.

1. Tartu mittariin mahdollisimman kaukaa takaa ja pitele sitä yhdellä kädellä (uritetun kumiosan kohdalta).
2. Suuntaa mittari vartalosta ja esineistä pois päin tyhjässä tilassa.
 - ⇒ CAL-merkkivalo vilkkuu näytössä n. 5 sekuntia.
 - ⇒ Kun CAL-merkkivalo lakkaa vilkkumasta, kalibrointi on päättynyt.
 - ⇒ Laite on käyttövalmis.

Mittauksen suorittaminen

1. Pidä mittaria kohtisuoraan mitattavaan aineeseen nähden.
2. Pidä MEAS-painiketta (6) painettuna, kunnes haluttu mittausväli on päättynyt.
3. Vapauta MEAS-painike (6).
 - ⇒ Näyttöön ilmestyy HOLD (10).
 - ⇒ Viimeisin mittausarvo näkyy mittausarvon näytössä (13).

Kosteuden skannaus

1. Aseta mittari rakenneosaan nähden kohtisuoraan.
2. Kuljeta laitetta mitattavan pinnan yläpuolella laskematta sitä alas. Pidä samalla MEAS-painike (6) jatkuvasti alas painettuna.
3. Tarkkaile, muuttuuko näytetty mittausarvo.
4. Vapauta MEAS-painike (6).
 - ⇒ Näyttöön ilmestyy HOLD (10).
 - ⇒ Viimeisin mittausarvo näkyy mittausarvon näytössä (13).

MAX/MIN-toiminto

1. Paina MAX/MIN-painiketta (7) **ennen** mittauksia.
 - ⇒ Näyttöön ilmestyy MAX (9).
 - ⇒ Mittauksen aikana näytetään suurin mitattu arvo.
2. Paina MAX/MIN-painiketta (7) uudelleen **ennen** mittauksia.
 - ⇒ Näyttöön ilmestyy MIN (10).
 - ⇒ Mittauksen aikana näytetään alhaisin mitattu arvo.
3. Suorita mittaus haluamillasi asetuksilla.

Näyttövalaistuksen kytkeminen päälle

1. Paina valopainiketta (5).
 - ⇒ Taustavalo on otettu käyttöön.
2. Paina uudelleen valopainiketta (5).
 - ⇒ Taustavalo on poistettu käytöstä.

Laitteen sammuttaminen



Tietoa

Laite sammuu, kun sitä ei käytetä 30 sekuntiin.

Sammuta laite manuaalisesti seuraavalla tavalla:

1. Paina virtapainiketta (8).
 - ⇒ Laite on sammutettu.

Dielektrinen mittausperiaate

Tämä mittari on suunniteltu määrittämään materiaalin tai puun likimääräinen kosteuspitoisuus dielektrisen mittaustekniikan avulla. Tyypillisiä käyttökohteita ovat saha- ja puutavaran ja polttopuiden sekä mineraalisten rakennusaineiden kosteuden mittaus ainetta rikkomatta.

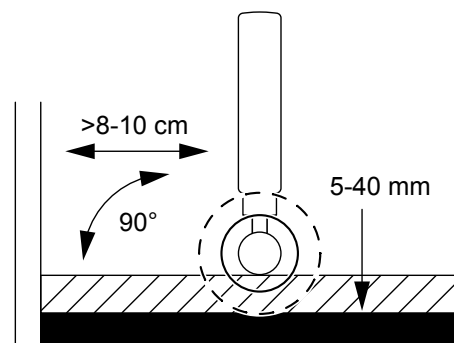
Dielektrinen mittaus on epäsuora mittausmenetelmä, jossa mitattavan materiaalin kosteuspitoisuus päätellään materiaalin dielektrisestä muutoksesta.

Yleiset käyttöohjeet

Jos halutaan tietää tarkka materiaalin kosteusarvo, on suositeltavaa tehdä toinen kontrollimittaus Darr-menetelmällä. Erityisesti jos halutaan tietää tarkka puunkosteusarvo muissa puun lämpötiloissa tai ottamalla huomioon tietyn puulajin tyyppi ja tiheys, on suositeltavaa käyttää puunkosteusmittaria, jossa on lämpötilan kalibrointitoiminto ja erityisen puulajin kalibroinnin valintamahdollisuus.

- Mittaustuloksia tulee käyttää ainoastaan suuntaa antavana kosteusmittauksena.
- Näytetyt mittausarvot ovat niin kutsuttuja yksiköttömiä numeroarvoja välillä 0–100. Ne eivät ole kosteustietoja massa- tai tilavuusprosentteina!
- Mittausarvon suuruus käy ilmi mitattavan aineen mitatusta vakiosta. Kuivalla ilmalla se on 1, vedellä 80. Mitä enemmän kosteutta materiaalissa on, sitä suurempi näyttöön tuleva mittausarvo.
- Toinen tärkeä mittausarvoon vaikuttava suure on mitattavan aineen tilavuuspaino. Mitä suurempi tilavuuspaino, sitä suurempi mittausarvo.

Käyttövinkkejä materiaalikosteuden mittaukseen



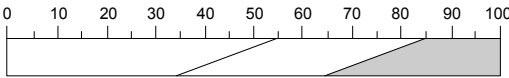
Voit selvittää nopeasti materiaalin kosteuden tekemättä laitteeseen muita asetuksia. Mittaustulosten arvioinnin yhteydessä on kuitenkin otettava huomioon, että erilaiset tekijät voivat vaikuttaa mittaustulokseen:

- **Mittaaminen**
 - Jos kuulapäästä pidetään nurkissa (esim. ikkunankehysissä), mittausarvo on aina suurempi, koska mittauspään hajakentässä on enemmän ainetta. Nurkasta on pidettävä yli 8-10 cm:n etäisyys.
 - Pidä kuulapää aina kohtisuorassa mitattavaan materiaaliin nähden mittauksen aikana. Paina kuulapää tiukasti mitattavaa pintaa vasten ja varo kallistamasta sitä.
- **Mittaussyvyys**
 - Laitteen mittaussyvyys on mitattavan materiaalin irtotiheydestä ja läpikostumisasteesta riippuen 5–40 mm. Määritykset syvemmällä olevilta alueilta eivät ole mahdollisia.
- **Materiaalin ominaisuudet**
 - Suuri määrä liukenevia suoloja voi vääristää mittaustulosta huomattavasti. Mitä enemmän suolaa on, sitä suurempi on materiaalin johtavuus ja sitä suuremmat mittausrvojen lukemat.
 - Jos mahdollista, älä mittaa puuta, jonka lämpötila on alle -5 °C. Liian matala lämpötila voi väärentää mittaustulosta.
 - Myös materiaalien lisäaineilla ja niiden pitoisuuksilla, esim. lattialaastissa tai betonissa, voi olla merkittävä vaikutus mittausrvon suuruuteen.
 - Materiaalin tulisi olla mahdollisimman homogeenista, eikä siinä saa olla ilmataskuja.
- **Sähköä johtavat materiaalit tai sähkökentät**
 - Jos rakennusaine sisältää sähköä johtavaa materiaalia, sen dielektrisyysvakio on korkea, ja sen vuoksi kosteusrvot vaikuttavat todellista korkeammilta. Mittaustulos vääristyy niin, että tuloksena on liian korkea mittausrvo.
 - Jos mitattavassa aineessa on metalleja (esim. nauvoja, ruuveja, johtoja, putkia jne.) ja sitä on anturin mittauskentässä, voimakkaat heijastukset nostavat mittausrvoa äkillisesti.
 - Silmämääräisessä tarkastuksessa ei aina voida havaita, sisältääkö rakennusaine sähköä johtavia materiaaleja. Suurimpiin virhelähteisiin kuuluvat erityisesti raudoitukset, metallipinnoitteet ja johtavat eristysaineet, kuten puupalkkikatkojen kuonat. Erityisesti metallipinnoitteiden eristysaineiden osalta mittausrvoja tulkitaan usein väärin.
 - Estä mitattavan materiaalin hankaamalla syntyvä staattinen lataus. Muuten mittaustulos voi vääristyä.
 - Jos puunkosteus on alle 10 % suht. kost., koekappaleessa voi esiintyä sähköstaattisia voimia. Mittaustulos voi vääristyä. Kokemuksen mukaisesti tätä esiintyy vanerinkuivauslaitteiden ulostulon kohdalla. Staattinen lataus tulisi joka tapauksessa poistaa sopivilla maadoitustoimenpiteillä.
- Ihannetapauksessa mittauksen aikana ei saa esiintyä häiritseviä sähkökenttiä eikä sähköä johtavia materiaaleja mitattavassa materiaalissa.
- **Pintarakenteen ominaisuudet**
 - Ennen mittausta mittauskohdasta on poistettava epäpuhtaudet (esim. maalijäämät, pöly).
 - Öljy- ja/tai vesipitoiset puunsuoja-aineet vaikuttavat mittaustulokseen.
 - Karheat pinnat näyttävät aina liian alhaisen mittausrvon.
 - Mitattavan materiaalin tulisi olla pinnaltaan tasaista, jotta mittausranturi voi olla kokonaan sen päällä.
- **Kosteuden jakautuminen**
 - Alle 2 cm:n ainevahvuuksilla on olemassa vaara, että myös viereisistä materiaalikerroksista peräisin olevat kosteusrvot vaikuttavat mittausrvoon.
 - Mitattavan materiaalin kosteuden jakautumisen tulisi olla mahdollisimman tasainen.

Mineraalisen mitattavan materiaalin kosteuspitoisuuteen liittyvät kvantitatiiviset määritykset ovat mahdollisia vain Darr- tai CM-menetelmän avulla.

Materiaalikosteuden vertailutaulukko

LCD-näyttö (numerot)



kuiva	normaali			kosteaa			
Kipsi ja anhydriitti M-/CM-% (M-% = CM-%)	0,3	0,5	1,4	2,0	2,5	2,7	%
Sementtipohjaiset materiaalit CM-%	1,5		2,1	3,0	3,5	4,0	CM-%
Sementtipohjaiset materiaalit massa-%	2,7		3,6	4,5	5,5	6,0	M-%

CM-% = prosenttiosuus kalsiumkarbidimenetelmällä
M-% = massa-%

Huolto ja korjaus

Pariston vaihtaminen

Paristo tulee vaihtaa, kun pariston näyttö (9) palaa tai kun laite ei enää käynnisty (katso kappale Pariston asettaminen).

Puhdistus

Puhdista laite kostutetulla, pehmeällä ja nukkaamattomalla liinalla. Varmista, että laitteen sisään ei pääse kosteutta. Älä käytä suihkeita, liuotteita, alkoholipitoisia puhdistusaineita tai hankausaineita, vaan kostuta liina pelkällä vedellä.

Korjaus

Älä tee laitteeseen muutoksia tai asenna siihen lisäosia. Käänny laitteen korjauksen tai tarkistamisen yhteydessä valmistajan puoleen.

Virheet ja häiriöt

Laitteen toiminta on tarkastettu monta kertaa valmistuksen aikana. Jos toiminnassa tästä huolimatta ilmenee häiriöitä, tarkista laite seuraavan luettelon mukaan.

Hävittäminen

Hävitä pakkausmateriaalit aina ympäristöä säästävällä tavalla ja voimassa olevien paikallisten määräysten mukaisesti.



Ylivuivatun roskatynnyrin symboli vanhassa sähkö- tai elektroniikkalaitteessa on peräisin direktiivistä 2012/19/EU. Se tarkoittaa, ettei laitetta saa hävittää kotitalousjätteen mukana sen käyttöänsä lopussa. Lähellä sijaitseviin keräyspisteisiin voi maksutta palauttaa vanhoja sähkö- ja elektroniikkalaitteita. Osoitteet saat oman asuinpaikkakuntasi jäteneuvonnasta. Löydät lisätietoa monia EU-maita koskevista muista palautusmahdollisuuksista myös verkkosivuiltamme <https://hub.trotec.com/?id=45090>. Käänny muussa tapauksessa virallisen, omassa asuinmaassasi hyväksytyyn käytettyjen laitteiden kierrätysliikkeen puoleen.

Sähkö- ja elektroniikkaromun erillisen keräyksen tarkoituksena on mahdollistaa vanhojen laitteiden kierrätys ja kaikenlainen uusiokäyttö sekä estää laitteiden mahdollisesti sisältämien vaarallisten aineiden haitalliset vaikutukset ympäristölle ja ihmisten terveydelle hävittämisen yhteydessä.



Paristoja ja akkuja ei saa hävittää kotitalousjätteen mukana, vaan ne on Euroopan unionin alueella hävitettävä asianmukaisella tavalla EUROOPAN PARLAMENTIN JA NEUVOSTON 6. syyskuuta 2006 paristoista ja akuista antaman direktiivin 2006/66/EY mukaisesti. Hävitä paristot ja akut voimassa olevien määräysten mukaisesti.

Trotec GmbH

Grebener Str. 7
D-52525 Heinsberg

☎ +49 2452 962-400

☎ +49 2452 962-200

✉ info@trotec.com

www.trotec.com