

DA

BETJENINGSVEJLEDNING
FUGTMÅLER



Indholdsfortegnelse

Henvisninger vedrørende betjeningsvejledningen 2

Sikkerhed 2

Oplysninger om enheden 3

Transport og opbevaring 5

Betjening 5

Måleprincip 6

Vedligeholdelse og reparation 8

Fejl og driftsforstyrrelser 8

Bortskaffelse 8

Henvisninger vedrørende betjeningsvejledningen

Symboler



Advarsel mod elektrisk spænding

Dette symbol henviser til en fare for personers liv og sundhed på grund af elektrisk spænding.



Advarsel

Signalordet betegner en fare med middelsvær risikograd, som, hvis den ikke forhindres, kan føre til døden eller alvorlige kvæstelser.



Forsigtig

Signalordet betegner en fare med lav risikograd, som, hvis den ikke forhindres, kan føre til ringe eller moderate kvæstelser.

Bemærk

Signalordet henviser til vigtige oplysninger (f.eks. skader på materialer), men ikke til farer.



Info

Anvisninger med dette symbol hjælper dig til at udføre dine opgaver hurtigt og sikkert.



Følg brugervejledningen

Anvisninger med dette symbol henviser til, at betjeningsvejledningen skal overholdes.

Den aktuelle version af betjeningsvejledningen og EU-overensstemmelseserklæringen kan hentes under følgende link:



BM40



<https://hub.trotec.com/?id=41251>

Sikkerhed

Læs denne vejledning omhyggeligt igennem før ibrugtagning / anvendelse af enheden, og opbevar altid vejledningen i umiddelbar nærhed af opstillingsstedet eller på enheden.



Advarsel

Læs alle sikkerhedsadvarsler og anvisninger.

Manglende overholdelse af advarsler og anvisninger kan resultere i elektrisk stød, brand og/eller alvorlige personskader.

Gem alle sikkerhedsadvarsler og anvisninger til fremtidig brug.

Apparatet kan anvendes af børn over 8 år og personer med reducerede fysiske, sensoriske eller mentale evner eller manglende erfaring og/eller viden, hvis de er under opsyn eller er blevet instrueret i brugen og har forstået farerne, som er forbundet hermed.

Børn må ikke lege med apparatet. Rengøring og brugervedligeholdelse må ikke udføres af børn, der ikke er under opsyn.

- Apparatet må ikke bruges eller opstilles i eksplosionsfarlige rum eller områder.
- Anvend ikke enheden i en aggressiv atmosfære.
- Dyp aldrig enheden i vand. Lad ingen væsker trænge ind i enheden.
- Enheden må kun bruges i tørre omgivelser og aldrig i regnvejrs eller ved en relativ luftfugtighed, som overstiger betingelserne for brug.
- Beskyt instrumentet mod permanent, direkte sollys.
- Udsæt ikke apparatet for stærke vibrationer.
- Fjern ikke sikkerhedsmærker, mærkater eller etiketter fra instrumentet. Hold alle sikkerhedsmærker, mærkater og etiketter i læsbar stand.
- Åbn ikke apparatet.
- Overhold opbevarings- og driftsbetingelserne i henhold til kapitlet Tekniske data.

Tilsigtet anvendelse

Anvend kun apparatet til måling af fugt i træ og byggematerialer inden for det i de tekniske data angivne måleområde.

For at anvende apparatet i henhold til den tilsigtede brug må du kun anvende tilbehør og reservedele, der er kontrolleret af Trotec.

Utilsigtet brug

Anvend ikke instrumentet i eksplosionsfarlige områder eller til målinger i væsker eller på spændingsførende dele.

Konstruktionsmæssige ændringer samt til- eller ombygninger på enheden uden tilladelse fra producenten er forbudt.

Personalets kvalifikationer

Personer, der anvender dette apparat, skal:

- Have læst og forstået betjeningsvejledningen, især kapitlet Sikkerhed.

Resterende risici



Advarsel

Fare for kvælning!
Lad ikke emballagematerialet ligge og flyde. Det kan blive et farligt legetøj for børn.



Advarsel

Instrumentet er ikke legetøj og skal opbevares utilgængeligt for børn!



Advarsel

Der kan udgå farer fra denne varmekanon, hvis den anvendes fagligt ukorrekt eller utilsigtet af personer, der ikke er blevet instrueret i brugen! Overhold personalekvalifikationerne!



Forsigtig

Hold tilstrækkelig afstand til varmekilder.

Bemærk

For at undgå beskadigelser af instrumentet må du ikke udsætte det for ekstreme temperaturer, ekstrem luftfugtighed eller væde.

Bemærk

Brug ikke kraftige rengøringsmidler, skure- eller opløsningsmidler til rengøring af instrumentet!

Oplysninger om enheden

Beskrivelse af enheden

Apparatet BM40 er velegnet til ikke-destruktiv måling af materialefugtighed i træ og mineralske byggematerialer.

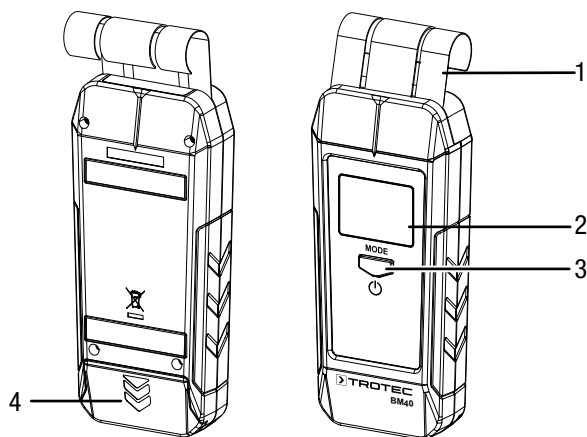
Apparatets målesonde presses mod materialet, som skal kontrolleres. Fugtmålingen sker ved hjælp af kapacitive sensorer med dielektrisk måleprocedure og er absolut ikke-destruktiv, fordi ingen elektroder eller sonder skal stikkes i materialet, som skal måles.

For at sikre en højere præcision af måleværdien, som angives direkte i vægt%, står 10 indstillelige materialekurver for de vigtigste byggematerialer og træsorter til rådighed.

Derudover har apparatet følgende specifikationer:

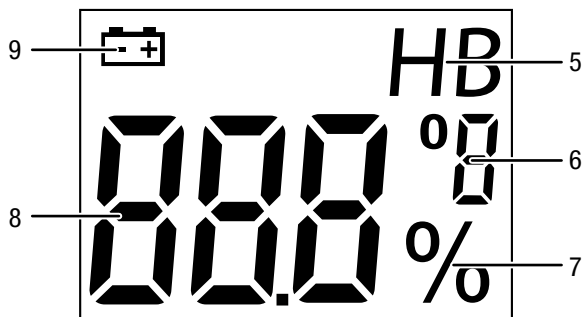
- Visning af måleværdi i realtid
- Temperaturmåling
- Slukkeautomatik

Illustration af enheden



Nr.	Betegnelse
1	Målesonde
2	Display
3	Knappen tænd/sluk/MODE
4	Batterirum med dæksel

Display



Nr.	Betegnelse
5	Visning Måletilstand
6	Visning °C/°F
7	Visning %
8	Visning Måleværdi
9	Visning Batteri

Tekniske data

Parametre	Værdi	
Model	BM40	
Måleprincip	dielektrisk/kapacitiv	
Elektrodelængde	Ca. 40 mm	
Indtrængningsdybde, ikke-destruktiv	0 mm til 50 mm	
Måleområde	Mursten, massiv	0 % til 20 %
	Anhydrit afjævningsmasse	0 % til 20 %
	Cementbaseret afjævningsmasse	0 % til 20 %
	Kalksandsten	0 % til 20 %
	Porebeton	0 % til 20 %
	Cellesten (højisolerende)	0 % til 20 %
	Beton	0 % til 20 %
	Hårdt træ	0 % til 50 %
	Blødt træ	0 % til 50 %
	Spånplade	0 % til 50 %
Temperatur	-10 °C til 55 °C	
Opløsning	Træ	0,1 %
	Mineralske byggematerialer	0,1 %
	Temperatur	0,1 °C
Omgivelsestemperatur	-5 til 50 °C ved 0 til 85 % RF	
Strømforsyning	1 x 9V blokbatte	
Automatisk frakobling	efter ca. 10 min.	
Dimensioner (længde x bredde x højde)	168 x 35 x 75 mm	
Vægt	220 g	

Leveringsomfang

- 1 x fugtmåler
- 1 x 9V blokbatte
- 1 x lynvejledning

Transport og opbevaring

Bemærk

Hvis du opbevarer eller transporterer apparatet på ukorrekt vis, kan apparatet blive beskadiget. Overhold instruktionerne for transport og opbevaring af værktøjet.

Transport

Til transport af apparatet skal du bruge en egnet taske, så apparatet beskyttes mod udefra kommende påvirkninger.

Opbevaring

Når apparatet ikke bruges, skal det opbevares på følgende måde:

- Tørt og beskyttet mod frost og varme
- På et sted, der er beskyttet mod støv og direkte sollys
- Opbevaringstemperaturen svarer til det angivne område i kapitlet med de tekniske data.
- Tag batteriet ud af apparatet.

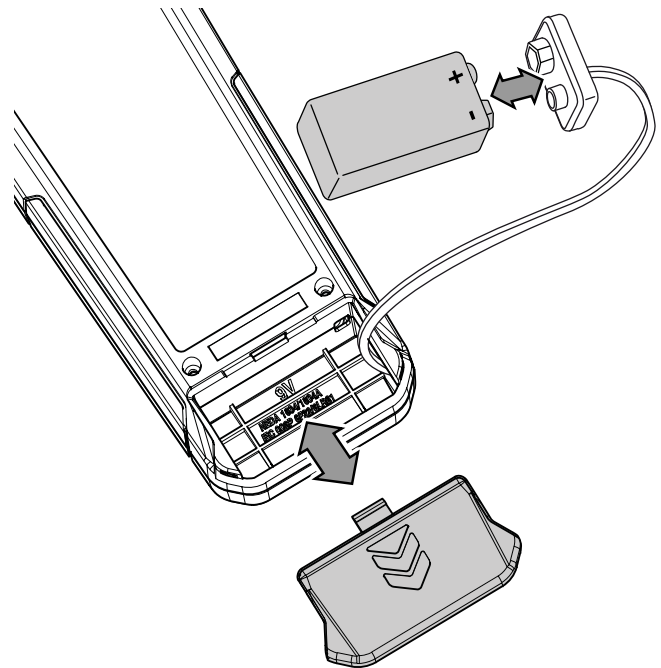
Betjening

Isætning af batteri

Sæt de medfølgende batterier i, før apparatet tages i brug første gang.

Bemærk

Sørg for, at apparatets overflade er tør, og at apparatet er slukket.



1. Åbn batterirummet på bagsiden ved at skubbe dækslet ned.
2. Forbind 9V blokbatteriet med battericlipsen med den rigtige poling.
3. Sæt batteriet med battericlipsen ind i batterirummet.
4. Skub dækslet på batterirummet igen, til det klikker fast.

Sådan tændes apparatet



Info

Vær opmærksom på, at et skift fra et koldt sted til et varmere sted kan medføre dannelse af kondens på instrumentets printplade. Denne fysiske effekt, der ikke kan undgås, giver forkert måling. Displayet viser i så fald ingen eller forkerte måleværdier. Vent i nogle minutter, indtil instrumentet har indstillet sig efter de ændrede betingelser, før du foretager en måling.

1. Tryk på tænd/sluk-knappen (3) i ca. 1 sek.
 - ⇒ Apparatet starter i måletilstand °C.
 - ⇒ Måleværdien vises i realtid i måleværdivisningen (8).

Vælg måletilstand

For at sikre en højere præcision af måleværdien, som angives direkte i vægt%, står 10 indstillelige materialekurver for de følgende byggematerialer og træsorter til rådighed:

Måletilstand	Betegnelse	Måleområde
B1	Mursten, massiv	0 % til 20 %
B2	Anhydrit afjævningsmasse	0 % til 20 %
B3	Cementbaseret afjævning	0 % til 20 %
B4	Kalksandsten	0 % til 20 %
B5	Porebeton	0 % til 20 %
B6	Cellesten (højisolerende)	0 % til 20 %
B7	Beton	0 % til 20 %
H1	Hårdt træ (f.eks. ahorn, birk, bøg, douglasgran, eg, ask, nøddetræ)	0 % til 50 %
H2	Blødt træ (f.eks. rødgran, skovfyr, kirsebær, lærk, meranti, poppel)	0 % til 50 %
H3	Spånplade	0 % til 50 %
°C	Temperatur	-10 °C til 55 °C

- Tryk på knappen *MODE* (3), indtil den ønskede måletilstand er indstillet.

Mål fugtighed



Info

Sørg for, at målesondens kontaktoverflade så vidt muligt anbringes på objektet med et jævnt, ensartet tryk (ca. 10 N, hvilket svarer til en vægtbelastning på 1 kg.) uden at kanterne vippes.

For at få en fornemmelse af det rigtige tryk, anbefales det at trykke apparatet et par gange mod en vægt.

- Vælg den ønskede måletilstand med knappen *MODE* (3).
- Hold målesondens kontaktflade med hele dens bredde i en vinkel på 90° mod objektet.
⇒ Måleværdien vises i realtid i måleværdivisningen (8).

Sådan slukkes instrumentet

Apparatet slukkes efter ca. 10 min., hvis det ikke bruges.

- Tryk på tænd/sluk-knappen (3) i ca. 3 sek.
⇒ Apparatet slukkes.

Måleprincip

Det foreliggende måleinstrument bruges til en omtrentlig bestemmelse af træ- og materialefugtindholdet ud fra dielektricitetsprincippet. Anvendelsesområderne er ikke-destruktiv registrering af fugtighed i brædder, brænde og byggematerialer samt mineralske byggematerialer.

Den dielektriske måling er en indirekte målemetode, hvor fugtindholdet er afledt af den dielektriske ændring af målegodset.

Påvirkende størrelser, der kan ændre måleværdien er for eksempel elektrisk ledende materialer eller opløste salte, hvilket også umiddelbart påvirker de målte værdier. Da den eksakte sammensætning af byggematerialer ved en fugtmåling som regel er ukendt, kan de angivne måleværdier kun anses som indikator for fugtindholdet.

Generel brugsanvisning

Til fugtmåling er der gemt kalibreringskurver for forskellige byggematerialer, hårdt og blødt træ samt spånplader. Er det ikke nødvendigt med en præcis materialefugt værdi, anbefales det at foretage en kontrolmåling med Darr-metoden. Det anbefales at anvende et måleapparat til træfugtighed med temperaturkompensation og mulighed for at vælge kalibrering af specifikke træsorter, særligt hvis man ønsker at klarlægge den præcise træfugtighed ved andre trætemperaturer eller ved hensyntagen til et bestemt træes art og rumvægt.

- Følg ved valg af målepositioner følgende punkter:
 - Mål altid på tre målepositioner fugten i målegodset for at opnå en tilstrækkelig nøjagtighed vha. den aritmetiske middelværdi.
 - Mål ikke på endetræet, da der der forekommer tørre områder.
 - Mål så vidt muligt ikke over revner, knaster og harpiksdråber.

Brugsanvisning til materialefugtmåling

For en hurtig beregning af materialefugtigheden er det ikke nødvendigt at foretage yderligere indstillinger. Ved bedømmelsen af måleresultaterne skal der tages hensyn til, at forskellige faktorer kan have indflydelse på måleresultaterne:

- Målingens nøjagtighed afhænger af, hvor fast måleelektroderne trykkes mod overfladen. Optimalt set skal disse anbringes på målegodset, som skal kontrolleres, med et jævnt, ensartet tryk på ca. 10 N (hvilket svarer til en vægtbelastning på 1 kg.) uden at vippe kanterne.
- Måledybde
 - Apparatus indtrængningsdybde ligger, afhængig af rumvægten og måleemnets gennemfugtningsgrad på op til 40 mm. Det er ikke muligt at sige noget om dybereliggende zoner.
- Materialebeskaffenhed
 - Forhøjet forekomst af opløselige salte i målegodset kan forfalske måleresultatet. Jo flere salte der er til stede, desto højere er materialets ledeevne og desto mere forrykkes måleværdivisningen.
 - Mål så vidt muligt ikke træ med en trætemperatur under -5 °C. For lave trætemperaturer giver et forkert måleresultat.
 - Ideelt set skal materialebeskaffenheden helst være homogen og uden luftlommer.
- Elektrisk ledende materialer eller elektriske felter
 - Indeholder et byggemateriale et elektrisk ledende materiale, har byggematerialet en højere dielektricitetskonstant, hvilket foregiver høje fugtværdier. Ved målingen viser der på grund heraf en for høj måleværdi.
 - En visuel kontrol kan ikke altid registrere, om der findes elektrisk ledende materialer i byggematerialet. Blandt de største fejlkilder hører især armeringer, metalkacheringer og ledende isoleringsmaterialer som f.eks. slagge i træbjælkelofter. Især ved isoleringsmaterialer med metalkacheringer sker der derfor igen og igen fejlfortolkninger af måleværdierne.
 - Undgå statisk opladning af målegodset pga. friktion. Statisk opladning giver forkert måleresultat.
 - Med en træfugtighed, der er lavere end 10 % RF kan der optræde elektrostatiske kræfter på målegodset. Derved kan måleresultatet blive forkert. Det forekommer efter erfaring ved udgangen på finertørreanlæg. Fjern den statiske opladning med egnede jordingsforanstaltninger.
 - Ideelt set skal der ikke være nogen interfererende elektriske felter eller nogen elektrisk ledende materialer i målegodset ved målingen.
- Overfladebeskaffenhed
 - Oliebaserede og/eller vandholdige træbeskyttelsesmidler påvirker måleresultatet.
 - Ideelt set skal målegodsets overflade være jævn, så målesonden kan ligge helt fladt.
- Fugtfordeling
 - Ved metaltykkelser på mindre end 2 cm er der fare for, at fugtværdier fra tilgrænsende materialelag påvirker måleværdien.
 - Ideelt set skal fugtfordelingen i målegodset så vidt muligt være jævn.

Udtalelser om mængden af fugtindholdet i det mineralske målegods er kun mulige ved hjælp af Darr-metoden eller CM-metoden.

Vedligeholdelse og reparation

Batteriskift

Et batteriskift er nødvendigt, når visningen Batteri (9) vises på displayet, eller når apparatet ikke længere kan tændes (se kapitel 1sætning af batteri).

Rengøring

Rengør apparatet med en blød, let fugtig, fnugfri klud. Sørg for, at der ikke kommer fugt ind i huset. Brug ikke sprays, opløsningsmidler, alkoholholdige rengøringsmidler eller skuremidler, men kun rent vand til at fugte kluden.

Reparation

Foretag ikke ændringer på instrumentet, og monter ikke reservedele. Henvend dig til producenten i forbindelse med reparation eller kontrol af instrumentet.

Fejl og driftsforstyrrelser

Enheden er kontrolleret flere gange i løbet af produktionen for fejlfri funktion. Hvis der alligevel opstår funktionsfejl, skal du kontrollere enheden ud fra følgende liste.

Fejl	Afhjælpning
Visningssegmenterne på displayet er kun svagt synlige eller flimrer.	Batterispændingen er for lav. Udskift omgående batterierne.
Apparatet viser utroværdige måleværdier.	

Bortskaffelse



— Symbolet med en skraldespand med en streg over på et elektro- eller elektronikapparat betyder, at dette ikke må bortskaffes med husholdningsaffaldet efter endt levetid. Der er indsamlingssteder, hvor elektro- og elektronikapparater indsamles gratis i nærheden af din bopæl. Du finder adressen hos din kommune. Du kan også informere dig om de muligheder for tilbagelevering, som faciliteres af Trotec. Klik ind på vores webside: <https://de.trotec.com/shop/>.

Den sorterede indsamling af elektro- og elektronikapparater giver mulighed for genbrug, materialeudnyttelse hhv. andre former for værdiudvinding af gamle apparater. Samtidig skal affaldssorteringen bidrage til at undgå negative følger for mennesker og miljø, som bortskaffelsen af apparaterne og de muligvis farlige stoffer disse indeholder, kan medføre.



Elektronisk udstyr og batterier må ikke bortskaffes sammen med det almindelige husholdningsaffald, men skal i EU – i henhold til EUROPA-PARLAMENTETS OG RÅDETS DIREKTIV 2006/66/EF af 6. september 2006 om udtjent elektrisk og elektronisk udstyr – bortskaffes på en fagligt korrekt måde. Bortskaf batterierne i henhold til gældende bestemmelser i lovgivningen.

Trotec GmbH

Grebbener Str. 7
D-52525 Heinsberg

☎ +49 2452 962-400

☎ +49 2452 962-200

✉ info@trotec.com

www.trotec.com