

DE

BEDIENUNGSANLEITUNG  
FEUCHTEMESSGERÄT



**Inhaltsverzeichnis**

**Hinweise zur Bedienungsanleitung** ..... 2

**Sicherheit**..... 2

**Informationen über das Gerät**..... 3

**Transport und Lagerung**..... 5

**Bedienung** ..... 5

**Messprinzip** ..... 6


**Wartung und Reparatur**..... 7


**Fehler und Störungen**..... 8


**Entsorgung**..... 8

**Hinweise zur Bedienungsanleitung**


**Symbole**


 **Warnung vor elektrischer Spannung**  
Dieses Symbol weist darauf hin, dass Gefahren aufgrund von elektrischer Spannung für Leben und Gesundheit von Personen bestehen.

 **Warnung**  
Das Signalwort bezeichnet eine Gefährdung mit einem mittleren Risikograd, die, wenn sie nicht vermieden wird, den Tod oder eine schwere Verletzung zur Folge haben kann.

 **Vorsicht**  
Das Signalwort bezeichnet eine Gefährdung mit einem niedrigen Risikograd, die, wenn sie nicht vermieden wird, eine geringfügige oder mäßige Verletzung zur Folge haben kann.

**Hinweis**  
Das Signalwort weist auf wichtige Informationen (z. B. auf Sachschäden) hin, aber nicht auf Gefährdungen.

 **Info**  
Hinweise mit diesem Symbol helfen Ihnen, Ihre Tätigkeiten schnell und sicher auszuführen.

 **Anleitung beachten**  
Hinweise mit diesem Symbol weisen Sie darauf hin, dass die Bedienungsanleitung zu beachten ist.

Die aktuelle Fassung der Bedienungsanleitung und die EU-Konformitätserklärung können Sie unter folgendem Link herunterladen:



BM40



<https://hub.trotec.com/?id=41251>

**Sicherheit**

**Lesen Sie diese Anleitung vor Inbetriebnahme/Verwendung des Gerätes sorgfältig durch und bewahren Sie die Anleitung immer in unmittelbarer Nähe des Aufstellortes bzw. am Gerät auf!**

 **Warnung**  
**Lesen Sie alle Sicherheitshinweise und Anweisungen.**

Versäumnisse bei der Einhaltung der Sicherheitshinweise und Anweisungen können elektrischen Schlag, Brand und/oder schwere Verletzungen verursachen.

**Bewahren Sie alle Sicherheitshinweise und Anweisungen für die Zukunft auf.**

Das Gerät kann von Kindern ab 8 Jahren sowie von Personen mit reduzierten physischen, sensorischen oder mentalen Fähigkeiten oder Mangel an Erfahrung und/oder Wissen benutzt werden, wenn sie beaufsichtigt werden oder bezüglich des sicheren Gebrauchs des Gerätes unterwiesen wurden und die daraus resultierenden Gefahren verstanden haben. Kinder dürfen nicht mit dem Gerät spielen. Reinigung und Benutzer-Wartung dürfen nicht durch Kinder ohne Beaufsichtigung durchgeführt werden.

- Betreiben Sie das Gerät nicht in explosionsgefährdeten Räumen oder Bereichen und stellen Sie es nicht dort auf.
- Betreiben Sie das Gerät nicht in aggressiver Atmosphäre.
- Tauchen Sie das Gerät nicht unter Wasser. Lassen Sie keine Flüssigkeiten in das Geräteinnere eindringen.
- Das Gerät darf nur in trockener Umgebung und keinesfalls bei Regen oder einer relativen Luftfeuchtigkeit oberhalb der Betriebsbedingungen verwendet werden.
- Schützen Sie das Gerät vor permanenter direkter Sonneneinstrahlung.
- Setzen Sie das Gerät keinen starken Vibrationen aus.
- Entfernen Sie keine Sicherheitszeichen, Aufkleber oder Etiketten vom Gerät. Halten Sie alle Sicherheitszeichen, Aufkleber und Etiketten in einem lesbaren Zustand.

- Öffnen Sie das Gerät nicht.
- Beachten Sie die Lager- und Betriebsbedingungen gemäß Kapitel Technische Daten.

### Bestimmungsgemäße Verwendung

Verwenden Sie das Gerät ausschließlich zur Messung der Feuchtigkeit von Holz und Baumaterialien innerhalb des in den technischen Daten angegebenen Messbereichs.

Um das Gerät bestimmungsgemäß zu verwenden, verwenden Sie ausschließlich von Trotec geprüfetes Zubehör bzw. von Trotec geprüfte Ersatzteile.

### Bestimmungswidrige Verwendung

Verwenden Sie das Gerät nicht in explosionsgefährdeten Bereichen oder für Messungen in Flüssigkeiten oder an spannungsführenden Teilen.

Eigenmächtige bauliche Veränderungen, An- oder Umbauten am Gerät sind verboten.

### Personalqualifikation

Personen, die dieses Gerät verwenden, müssen:

- die Bedienungsanleitung, insbesondere das Kapitel Sicherheit, gelesen und verstanden haben.

### Restgefahren



#### Warnung

Erstickungsgefahr!  
Lassen Sie das Verpackungsmaterial nicht achtlos liegen. Es könnte für Kinder zu einem gefährlichen Spielzeug werden.



#### Warnung

Das Gerät ist kein Spielzeug und gehört nicht in Kinderhände.



#### Warnung

Von diesem Gerät können Gefahren ausgehen, wenn es von nicht eingewiesenen Personen unsachgemäß oder nicht bestimmungsgemäß eingesetzt wird! Beachten Sie die Personalqualifikationen!



#### Vorsicht

Halten Sie ausreichend Abstand zu Wärmequellen.

#### Hinweis

Um Beschädigungen am Gerät zu vermeiden, setzen Sie es keinen extremen Temperaturen, extremer Luftfeuchtigkeit oder Nässe aus.

#### Hinweis

Verwenden Sie zur Reinigung des Gerätes keine scharfen Reiniger, Scheuer- oder Lösungsmittel.

## Informationen über das Gerät

### Gerätebeschreibung

Das Gerät BM40 eignet sich zur zerstörungsfreien Messung der Materialfeuchte in Holz und mineralischen Baustoffen.

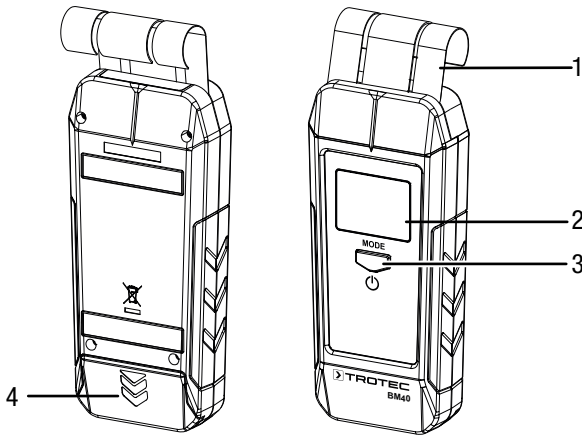
Die Messsonde des Gerätes wird auf das zu prüfende Material gedrückt. Die Feuchtemessung erfolgt über kapazitive Sensoren mittels des dielektrischen Messverfahrens absolut zerstörungsfrei, da dazu keine Elektroden oder Sonden in das Messgut eingebracht werden müssen.

Für eine erhöhte Genauigkeit der direkt in Gewichts-% angegebenen Messwerte stehen 10 einstellbare Materialkurven für die wichtigsten Baumaterialien und Holzarten zur Verfügung.

Außerdem verfügt das Gerät noch über folgende Funktionen:

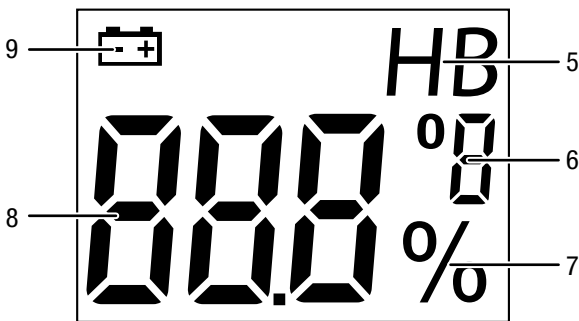
- Messwertanzeige in Echtzeit
- Temperaturmessung
- Abschaltautomatik

**Gerätedarstellung**



Nr.	Bezeichnung
1	Messsonde
2	Display
3	Taste Ein/Aus/MODE
4	Batteriefach mit Deckel

**Display**



Nr.	Bezeichnung
5	Anzeige Messmodus
6	Anzeige °C / °F
7	Anzeige %
8	Anzeige Messwert
9	Anzeige Batterie

**Technische Daten**

Parameter	Wert	
<b>Modell</b>	<b>BM40</b>	
Messprinzip	dielektrisch/kapazitiv	
Elektrodenlänge	ca. 40 mm	
Eindringtiefe, zerstörungsfrei	0 mm bis 50 mm	
Messbereich	Ziegelstein, massiv	0 % bis 20 %
	Anhydrit-Fließestrich	0 % bis 20 %
	Zement-Fließestrich	0 % bis 20 %
	Kalksandstein	0 % bis 20 %
	Porenbeton	0 % bis 20 %
	Hohlziegel (hoch-isolierend)	0 % bis 20 %
	Beton	0 % bis 20 %
	Hartholz	0 % bis 50 %
	Weichholz	0 % bis 50 %
	Spanplatte	0 % bis 50 %
	Temperatur	-10 °C bis 55 °C
Auflösung	Holz	0,1 %
	Mineralische Baustoffe	0,1 %
	Temperatur	0,1 °C
Umgebungstemperatur	-5 bis 50 °C bei 0 bis 85 % r. F.	
Stromversorgung	1 x 9-V-Blockbatterie	
Automatische Abschaltung	nach ca. 10 min	
Abmessungen (Länge x Breite x Höhe)	168 x 35 x 75 mm	
Gewicht	220 g	

**Lieferumfang**

- 1 x Feuchtemessgerät
- 1 x 9-V-Blockbatterie
- 1 x Kurzanleitung

## Transport und Lagerung

### Hinweis

Wenn Sie das Gerät unsachgemäß lagern oder transportieren, kann das Gerät beschädigt werden. Beachten Sie die Informationen zum Transport und zur Lagerung des Gerätes.

### Transport

Verwenden Sie zum Transport des Gerätes eine geeignete Tasche, um das Gerät vor Einwirkungen von außen zu schützen.

### Lagerung

Halten Sie bei Nichtbenutzung des Gerätes die folgenden Lagerbedingungen ein:

- trocken und vor Frost und Hitze geschützt
- an einem vor Staub und direkter Sonneneinstrahlung geschützten Platz
- die Lagertemperatur entspricht dem im Kapitel Technische Daten angegebenen Bereich.
- Batterie aus dem Gerät entfernen.

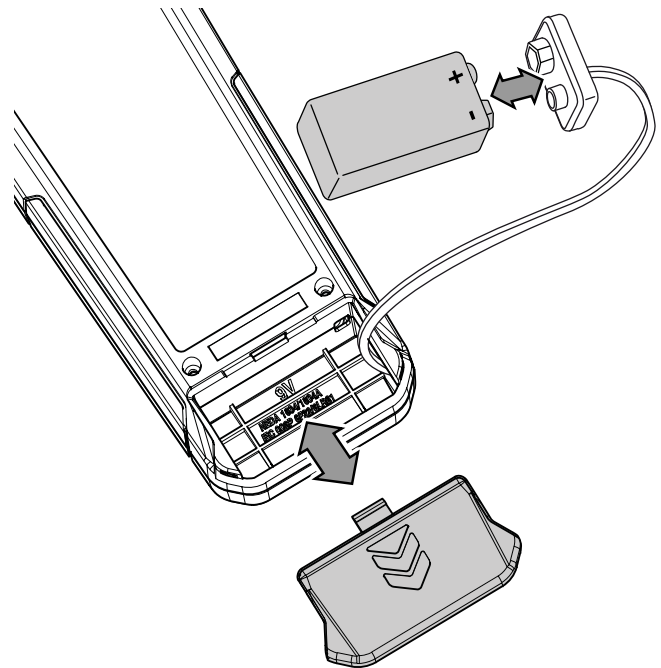
## Bedienung

### Batterie einsetzen

Setzen Sie vor dem ersten Gebrauch die mitgelieferte Batterie in das Gerät ein.

### Hinweis

Vergewissern Sie sich, dass die Oberfläche des Gerätes trocken und das Gerät ausgeschaltet ist.



1. Öffnen Sie das Batteriefach auf der Rückseite, indem Sie die Abdeckung herunterschieben.
2. Verbinden Sie die 9-V-Blockbatterie polungsrichtig mit dem Batterieclip.
3. Legen Sie die Batterie mit Batterieclip in das Batteriefach.
4. Schieben Sie die Abdeckung wieder auf das Batteriefach, bis diese einrastet.

### Gerät einschalten



### Info

Beachten Sie, dass ein Standortwechsel von einer kalten in eine warme Umgebung zu Kondensatbildung auf der Platine des Gerätes führen kann. Dieser physikalisch nicht zu vermeidende Effekt verfälscht die Messung. Das Display zeigt in diesem Fall keine oder falsche Messwerte an. Warten Sie einige Minuten, bis sich das Gerät auf die veränderten Bedingungen eingestellt hat, bevor Sie eine Messung durchführen.

1. Drücken Sie die Taste Ein/Aus (3) für ca. 1 s.
  - ⇒ Das Gerät startet im Messmodus °C.
  - ⇒ Der Messwert wird in Echtzeit in der Messwertanzeige (8) angezeigt.

## Messmodus wählen

Für eine erhöhte Genauigkeit der direkt in Gewichts-% angegebenen Messwerte stehen 10 einstellbare Materialkurven für die folgenden Baumaterialien und Holzarten zur Verfügung:

Messmodus	Bezeichnung	Messbereich
B1	Ziegelstein, massiv	0 % bis 20 %
B2	Anhydrit-Fließestrich	0 % bis 20 %
B3	Zement-Fließestrich	0 % bis 20 %
B4	Kalksandstein	0 % bis 20 %
B5	Porenbeton	0 % bis 20 %
B6	Hohlziegel (hoch-isolierend)	0 % bis 20 %
B7	Beton	0 % bis 20 %
H1	Hartholz (z. B. Ahorn, Birke, Buche, Douglasie, Eiche, Esche, Nussbaum)	0 % bis 50 %
H2	Weichholz (z. B. Fichte, Kiefer, Kirsche, Lärche, Meranti, Pappel)	0 % bis 50 %
H3	Spanplatte	0 % bis 50 %
°C	Temperatur	-10 °C bis 55 °C

1. Drücken Sie die Taste *MODE* (3) mehrfach, bis der gewünschte Messmodus eingestellt ist.

## Feuchtigkeit messen



### Info

Bitte beachten Sie, dass Sie die Kontaktfläche der Messsonde möglichst gleichmäßig, nicht verkantet und mit gleichbleibender Anpresskraft (ca. 10 N, entspricht Gewichtskraft von ca. 1 kg) auf das Objekt aufbringen. Um ein Gefühl für den richtigen Anpressdruck zu bekommen, wird empfohlen, das Gerät zunächst einige Male gegen eine Waage zu drücken.

1. Wählen Sie mit der Taste *MODE* (3) den gewünschten Messmodus aus.
2. Halten Sie die Messsonde in einem Winkel von 90° mit der gesamten Breite der Kontaktfläche an das Objekt.
  - ⇒ Der Messwert wird in Echtzeit in der Messwertanzeige (8) angezeigt.

## Gerät ausschalten

Das Gerät schaltet sich bei Nichtbenutzung nach ca. 10 min aus.

1. Drücken Sie die Taste Ein/Aus (3) für ca. 3 s.
  - ⇒ Das Gerät schaltet sich aus.

## Messprinzip

Das vorliegende Messgerät dient zur ungefähren Bestimmung des Material- oder Holzfeuchtegehaltes nach dem Dielektrizitätsprinzip. Einsatzgebiete sind die zerstörungsfreie Feuchteerfassung bei Schnitt-, Bau- und Brennholz sowie bei mineralischen Baustoffen.

Das dielektrische Messverfahren ist eine indirekte Messmethode, bei der über die dielektrische Veränderung des Messguts auf dessen Feuchtegehalt zurückgeschlossen wird. Einflussgrößen, welche geeignet sind, diese Messgröße zu verändern, zum Beispiel elektrisch leitende Materialien oder gelöste Salze, beeinflussen somit auch unmittelbar die ermittelten Messwerte. Weil die exakte Zusammensetzung von Baumaterialien bei einer Feuchtemessung in der Regel nicht bekannt ist, sind die angezeigten Messwerte nur als Indikator für den Feuchtegehalt anzusehen.

### Allgemeine Verwendungshinweise

Zur Feuchtemessung sind im Gerät Kalibrierkurven für verschiedene mineralische Baustoffe, Hart- und Weichholz sowie Spanplatten hinterlegt. Sind exakte Materialfeuchtwerte notwendig, empfiehlt sich eine zusätzliche Kontrollmessung nach dem Darr-Verfahren. Insbesondere zur Ermittlung der exakten Holzfeuchte bei anderen Holztemperaturen oder unter Berücksichtigung von Art und Rohdichte einer bestimmten Holzsorte wird die Verwendung eines Holzfeuchtemessgerätes mit Temperaturabgleichfunktion und Auswahlmöglichkeit der spezifischen Holzsortenkalibrierung empfohlen.

- Beachten Sie bei der Wahl der Messpositionen folgende Punkte:
  - Messen Sie immer an drei Messpositionen die Feuchte des Messguts, um über das arithmetische Mittel eine hinreichende Genauigkeit zu erzielen.
  - Messen Sie nicht an der Stirnseite, da dort trockene Bereiche vorliegen.
  - Messen Sie möglichst nicht über Rissen, Ästen und Harzgallen.



## Verwendungshinweise für die Materialfeuchtemessung

Zur schnellen Ermittlung der Materialfeuchte sind keine weiteren Einstellungen am Gerät notwendig. Bei der Beurteilung der Messergebnisse muss jedoch berücksichtigt werden, dass verschiedene Faktoren das Messergebnis beeinflussen können:

- Die Genauigkeit der Messung ist abhängig vom Anpressdruck der Messelektroden. Diese sollten optimalerweise mit einer gleichbleibenden Anpresskraft von ca. 10 N (entspricht der Gewichtskraft von ca. 1 kg) möglichst nicht verkantet und gleichmäßig auf das zu prüfende Messgut aufgebracht werden.
- Messtiefe
  - Die Eindringtiefe des Gerätes liegt je nach Rohdichte und Durchfeuchtungsgrad des Messguts bei bis zu 40 mm. Aussagen zu tiefer gelegenen Zonen sind nicht möglich.
- Materialbeschaffenheit
  - Erhöhte Vorkommnisse von löslichen Salzen im Messgut können das Messergebnis verfälschen. Je mehr Salze vorhanden sind, desto höher ist die Leitfähigkeit des Materials und umso höher fällt die Messwertanzeige aus.
  - Messen Sie möglichst kein Holz mit einer Holztemperatur unter  $-5\text{ °C}$ . Zu niedrige Holztemperaturen verfälschen das Messergebnis.
  - Idealerweise sollte die Materialbeschaffenheit möglichst homogen und ohne Lufteinschlüsse sein.
- Elektrisch leitende Materialien oder elektrische Felder
  - Enthält ein Baustoff ein elektrisch leitendes Material, hat der Baustoff eine erhöhte Dielektrizitätskonstante, welche hohe Feuchtwerte vortäuscht. Bei der Messung wird dadurch ein zu hoher Messwert angezeigt.
  - Durch Sichtkontrolle ist nicht immer zu erkennen, ob elektrisch leitende Materialien im Baustoff vorhanden sind. Zu den größten Fehlerquellen zählen hierbei insbesondere Bewehrungen, Metallkaschierungen und leitende Dämmstoffe wie Schlacken in Holzbalkendecken. Insbesondere bei Dämmstoffen mit Metallkaschierungen kommt es deshalb immer wieder zu Fehlinterpretationen der Messwerte.
  - Vermeiden Sie statische Aufladung des Messguts durch Reibung. Statische Aufladung verfälscht das Messergebnis.
  - Bei einer Holzfeuchte, die niedriger als 10 % r.F. ist, können am Messgut elektrostatische Kräfte auftreten. Dadurch kann das Messergebnis verfälscht werden. Erfahrungsgemäß tritt dies am Ausgang von Furniertrocknungsanlagen auf. Beseitigen Sie die statische Aufladung durch geeignete Erdungsmaßnahmen.

- Idealerweise sollten bei der Messung keine störenden elektrischen Felder vorhanden sein und möglichst keine elektrisch leitenden Materialien im Messgut vorhanden sein.
- Oberflächenbeschaffenheit
  - Ölige und / oder wässrige Holzschutzmittel beeinflussen das Messergebnis.
  - Idealerweise sollte die Oberfläche des Messguts eben sein, damit die Messsonde vollständig aufliegen kann.
- Feuchteverteilung
  - Bei Materialstärken von weniger als 2 cm besteht die Gefahr, dass Feuchtwerte aus angrenzenden Materialschichten den Messwert beeinflussen.
  - Idealerweise sollte die Feuchteverteilung im Messgut möglichst gleichmäßig sein.

Quantitative Aussagen zum Feuchtegehalt des mineralischen Messgutes sind nur mithilfe des Darr-Verfahrens oder der CM-Methode möglich.

## Wartung und Reparatur

### Batteriewechsel

Ein Batteriewechsel ist notwendig, wenn die Anzeige Batterie (9) im Display erscheint oder wenn das Gerät nicht mehr eingeschaltet werden kann (siehe Kapitel Batterie einsetzen).

### Reinigung

Reinigen Sie das Gerät mit einem angefeuchteten, weichen, fusselfreien Tuch. Achten Sie darauf, dass keine Feuchtigkeit in das Gehäuse eindringt. Verwenden Sie keine Sprays, Lösungsmittel, alkoholhaltige Reiniger oder Scheuermittel, sondern nur klares Wasser zum Anfeuchten des Tuches.

### Reparatur

Nehmen Sie keine Änderungen am Gerät vor und bauen Sie keine Ersatzteile ein. Wenden Sie sich zur Reparatur oder Geräteüberprüfung an den Hersteller.

## Fehler und Störungen

Das Gerät wurde während der Produktion mehrfach auf einwandfreie Funktion geprüft. Sollten dennoch Funktionsstörungen auftreten, so überprüfen Sie das Gerät nach folgender Auflistung.

Störung	Abhilfe
Anzeigesegmente im Display sind nur noch schwach sichtbar oder flackern.	Batteriespannung ist zu gering. Wechseln Sie umgehend die Batterien.
Das Gerät zeigt unglaubliche Messwerte an.	

## Entsorgung



Das Symbol des durchgestrichenen Mülleimers auf einem Elektro- oder Elektronik-Altgerät besagt, dass dieses am Ende seiner Lebensdauer nicht im Hausmüll entsorgt werden darf. Zur kostenfreien Rückgabe stehen in Ihrer Nähe Sammelstellen für Elektro- und Elektronik-Altgeräte zur Verfügung. Die Adressen erhalten Sie von Ihrer Stadt- bzw. Kommunalverwaltung. Sie können sich auch auf unserer Webseite <https://de.trotec.com/shop/> über weitere, von uns geschaffene Rückgabemöglichkeiten informieren.

Durch die getrennte Sammlung von Elektro- und Elektronik-Altgeräten soll die Wiederverwendung, die stoffliche Verwertung bzw. andere Formen der Verwertung von Altgeräten ermöglicht sowie negative Folgen bei der Entsorgung der in den Geräten möglicherweise enthaltenen gefährlichen Stoffe auf die Umwelt und die menschliche Gesundheit vermieden werden.



Batterien und Akkus gehören nicht in den Hausmüll, sondern müssen in der Europäischen Union – gemäß Richtlinie 2006/66/EG DES EUROPÄISCHEN PARLAMENTS UND DES RATES vom 06. September 2006 über Batterien und Akkumulatoren – einer fachgerechten Entsorgung zugeführt werden. Bitte entsorgen Sie Batterien und Akkus entsprechend den geltenden gesetzlichen Bestimmungen.



Trotec GmbH

Grebener Str. 7  
D-52525 Heinsberg

☎ +49 2452 962-400

☎ +49 2452 962-200

✉ [info@trotec.com](mailto:info@trotec.com)

[www.trotec.com](http://www.trotec.com)