

NO

BRUKSANVISNING
FUJTMÅLER



Innholdsfortegnelse

Informasjon angående bruksanvisningen	2
Sikkerhet.....	2
Informasjon angående apparatet	3
Transport og lagring	5
Betjening	5
Måleprinsipp	6
Vedlikehold og reparasjon	8
Feil og forstyrrelser	8
Deponering.....	8

Informasjon angående bruksanvisningen

Symboler



Advarsel mot elektrisk spenning

Dette symbolet viser til at det er fare for personers liv og helse forbundet med elektrisk spenning.



Advarsel

Signalordet betegner en fare med middels risikograd som kan føre til dødsfall eller alvorlige personskader hvis den ikke unngås.



Forsiktig

Signalordet betegner en fare med lav risikograd som kan føre til lette eller middels personskader hvis den ikke unngås.

Instruks

Signalordet viser til viktig informasjon (f.eks. materielle skader), men ikke farer.



Info

Henvisninger med dette symbolet hjelper deg å utføre oppgavene dine på en rask og sikker måte.



Følg bruksanvisningen

Henvisninger med dette symbolet viser til at du må ta hensyn til bruksanvisningen.

Du kan laste ned aktuell versjon av bruksanvisningen og EU-samsvarserklæringen ved hjelp av følgende lenke:



BM40



<https://hub.trotec.com/?id=41251>

Sikkerhet

Les nøye igjennom denne anvisningen før igangsetting/ bruk av apparatet og oppbevar anvisningen i umiddelbar nærhet av stedet der apparatet brukes.



Advarsel

Les alle sikkerhetsinstrukser og anvisninger.

Dersom sikkerhetsanvisninger og anvisninger ikke overholdes, kan dette medføre elektrisk støt, brann og/ eller alvorlige skader.

Ta vare på alle sikkerhetsanvisninger og anvisninger for fremtidig bruk.

Apparatet kan benyttes av barn fra og med 8 år, samt personer med innskrenkede fysiske, sensoriske eller mentale evner eller manglende erfaring og/eller kunnskap. Forutsetningen er at de er under oppsikt eller har fått opplæring i sikker bruk av apparatet og farene som kan oppstå ved bruk.

Barn skal ikke leke med apparatet. Rengjøring og vedlikehold skal ikke utføres av barn uten tilsyn.

- Ikke bruk apparatet i eksplosjonsfarlige rom eller områder og still det ikke opp i slike omgivelser.
- Ikke bruk apparatet i aggressiv atmosfære.
- Ikke hold apparatet under vann. Sørg for at det ikke kan trenge noen væsker inn i apparatet.
- Apparatet skal kun benyttes i tørre omgivelser. Ikke bruk apparatet når det regner eller når den relative luftfuktigheten ligger over driftsbetingelsene.
- Beskytt apparatet mot permanent direkte sollys.
- Ikke utsett apparatet for sterk vibrasjon.
- Ikke fjern noen sikkerhetsmerker, klistremerker eller etiketter fra apparatet. Hold alle sikkerhetsmerker, klistremerker og etiketter i lesbar stand.
- Ikke åpne apparatet.
- Ta hensyn til lagrings- og driftsbetingelsene i henhold til kapittelet Tekniske spesifikasjoner.

Riktig bruk

Bruk apparatet utelukkende til måling av fuktighet i trevirke og byggematerialer innenfor det måleområdet som er oppgitt i de tekniske spesifikasjonene.

For å bruke apparatet riktig må det utelukkende bruke tilbehør som er godkjent av Trotec eller reservedeler som er godkjent av Trotec.

Feil bruk

Ikke bruk apparatet i eksplosjonsfarlige områder eller til målinger i væsker eller på spenningsførende deler.

Det er ikke tillatt å foreta byggetekniske endringer, til- eller ombygging på apparatet selv.

Personalkvalifikasjoner

Personene som bruker dette apparatet, må:

- ha lest og forstått bruksanvisningen og spesielt kapittelet om sikkerhet.

Restfarer



Advarsel

Kvelningsfare!

Ikke la emballasjen ligge strødd rundt. Den kan være et farlig leketøy for barn.



Advarsel

Apparatet er ikke et leketøy og må oppbevares utilgjengelig for barn.



Advarsel

Det kan utgå farer fra dette apparatet hvis det brukes på feil måte av personer som ikke er opplært i bruken av apparatet. Ta hensyn til personalkvalifikasjonene!



Forsiktig

Hold god nok avstand til varmekildene.

Instruks

For å unngå skader på apparatet må det aldri utsettes for ekstreme temperaturer, ekstrem luftfuktighet eller væte.

Instruks

Ved rengjøring av apparatet må det ikke brukes sterke rengjørings-, skure- eller løsningsmidler.

Informasjon angående apparatet

Beskrivelse av apparatet

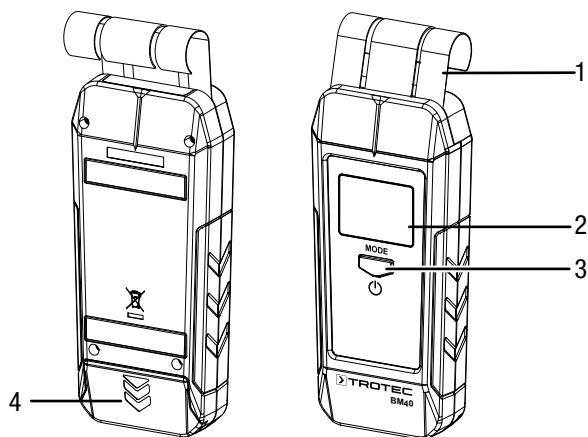
Apparatet BM40 er egnet for ikke-destruktiv måling av materialfuktigheten i trevirke eller mineralske byggematerialer.

Apparatets måleelektroder trykkes mot materialet som skal testes. Fuktmålingen skjer via kapasitive sensorer ved hjelp av den dielektrisk målemetode uten at materialet tar skade. Det er ikke nødvendig å føre elektroder eller sonder inn i materialet som skal måles.

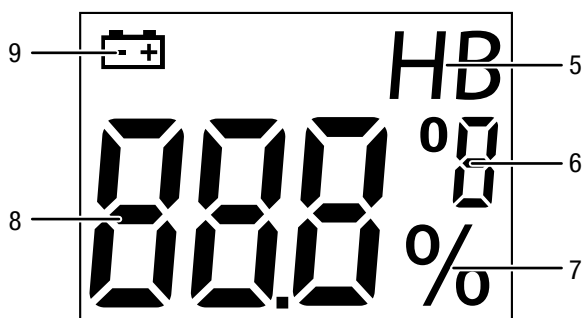
For større nøyaktighet i måleverdiene, som vises direkte i vekt-%, finnes det 10 justerbare materialkurver for de viktigste byggematerialene og tresortene.

Apparatet har dessuten følgende funksjoner:

- Måleverdivisning i sanntid
- Temperaturmåling
- Automatisk utkobling

Presentasjon av apparatet


Nr.	Betegnelse
1	Målesonde
2	Display
3	Knapp På/Av/MODE
4	Batterirom med deksel

Display


Nr.	Betegnelse
5	Indikator målemodus
6	Visning °C / °F
7	Visning %
8	Visning måleverdi
9	Indikator batteri

Tekniske spesifikasjoner

Parameter	Verdi	
Modell	BM40	
Måleprinsipp	dielektrisk/kapazitiv	
Elektrodelengde	ca. 40 mm	
Inntrengningsdybde, ikke-destruktiv	0 mm til 50 mm	
Måleområde	Teglstein, massiv	0 % til 20 %
	Flytende anhydritt-avretting	0 % til 20 %
	Flytende sementavretting	0 % til 20 %
	Kalksandstein	0 % til 20 %
	Porebetong	0 % til 20 %
	Hull murstein (høyisolerende)	0 % til 20 %
	Betong	0 % til 20 %
	Harde tresorter	0 % til 50 %
	Myke tresorter	0 % til 50 %
	Sponplate	0 % til 50 %
Temperatur	-10 °C til 55 °C	
Oppløsning	Tre	0,1 %
	Mineralske byggematerialer	0,1 %
	Temperatur	0,1 °C
Omgivelsestemperatur	-5 til 50 °C ved 0 til 85 % r.f.	
Strømtilførsel	1 x 9 V-blokkbatteri	
Automatisk utkobling	etter ca. 10 min	
Dimensjoner (lengde x bredde x høyde)	168 x 35 x 75 mm	
Vekt	220 g	

Leveringsomfang

- 1 x fuktmåler
- 1 x 9 V-blokkbatteri
- 1 x hurtigveiledning

Transport og lagring

Instruks

Hvis apparatet lagres eller transporteres feil, kan det bli skadet.

Ta hensyn til informasjonen om transport og lagring av apparatet.

Transport

Bruk en egnet veske til transport av apparatet for å beskytte det mot påvirkninger utenfra.

Lagring

Når apparatet ikke er i bruk, må følgende lagerbetingelser overholdes:

- beskyttet mot frost og varme
- på et sted som er beskyttet mot støv og direkte sollys
- lagertemperaturen må ligge innenfor området som er oppgitt i kapitlet Tekniske spesifikasjoner.
- Ta batteriet ut av apparatet.

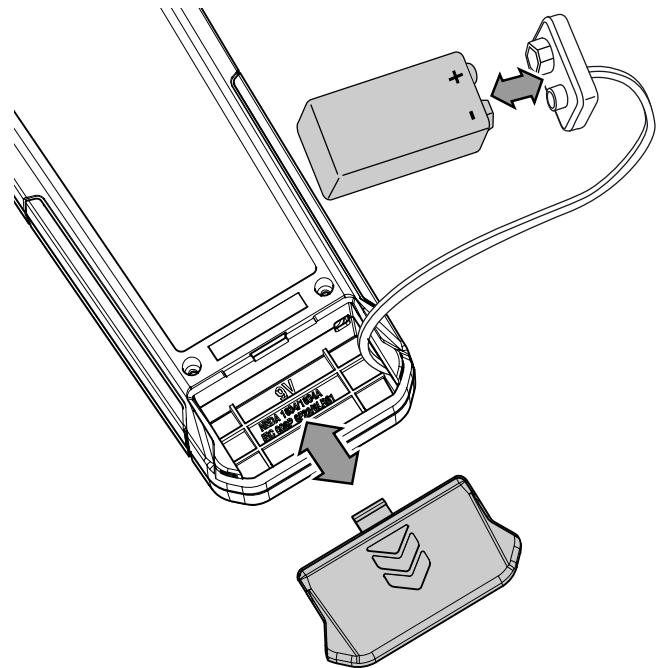
Betjening

Sette inn batteri

Sett det medfølgende batteriet inn i apparatet før første gangs bruk.

Instruks

Forsikre deg om at apparatets overflate er tørt og at apparatet er slått av.



1. Åpne batterihuset på baksiden ved å skyve dekselet ned.
2. Koble 9 V-blokkbatteriet til med batteriklipsen, ta hensyn til riktig polaritet.
3. Sett batteriet (med batteriklipsen) inn i batterihuset.
4. Skyv dekselet på batterihuset igjen til det klikker på plass.

Slå på apparatet



Info

Merk at et plassbytte fra kalde til varme omgivelser kan føre til kondensdannelse på apparatets kretskort. Denne effekten, som er fysisk uunngåelig, forvrenger målingen. Displayet viser i så fall ingen eller feil måleverdi. Vent noen minutter til apparatet har stilt seg inn på de forandrede betingelsene før du utfører en måling.

1. Trykk på På-/Av-knappen (3) i ca. 1 sekund.
 - ⇒ Apparatet starter i målemodus °C.
 - ⇒ Måleverdien vises i sanntid i måleverdivisjonen (8).

Velg målemodus

For større nøyaktighet i måleverdiene, som vises direkte i vekt-%, finnes det 10 justerbare materialkurver for følgende byggematerialer og tresorter:

Målemodus	Betegnelse	Måleområde
B1	Teglstein, massiv	0 % til 20 %
B2	Flytende anhydritt-avretting	0 % til 20 %
B3	Flytende sementavretting	0 % til 20 %
B4	Kalksandstein	0 % til 20 %
B5	Porebetong	0 % til 20 %
B6	Hull murstein (høyisolerende)	0 % til 20 %
B7	Betong	0 % til 20 %
H1	Harde tresorter (f.eks. lønn, bjørk, bøk, douglasgran, eik, aske, valnøtt)	0 % til 50 %
H2	Myke tresorter (f.eks. gran, furu, kirsebær, lerk, meranti, poppel)	0 % til 50 %
H3	Sponplate	0 % til 50 %
°C	Temperatur	-10 °C til 55 °C

- Trykk på knappen *MODE* (3) helt til ønsket visningsmodus er stilt inn.

Måle fuktighet



Info

Merk at målesondens kontaktflater må legges mest mulig jevnt på objektet, ikke på kant og med jevnt presstrykk (ca. 10 N, tilsvarende vekt kraft på ca. 1 kg). For å få en følelse for riktig presstrykk, anbefales det å trykke apparatet noen ganger mot en vekt først.

- Velg ønsket målemodus med knappen *MODE* (3).
- Hold målesonden i en vinkel på 90° med hele bredden til kontaktflaten mot objektet
 - ⇒ Måleverdien vises i sanntid i måleverdivisjonen (8).

Slå av apparatet

Apparatet slås av etter ca. 10 minutter hvis det ikke brukes.

- Trykk på På-/Av-knappen (3) i ca. 3 sekunder.
 - ⇒ Apparatet slås av.

Måleprinsipp

Det foreliggende måleapparatet er ment for nøyaktig bestemmelse av fuktinnholdet i treverk og materialer etter det dielektriske prinsippet. Bruksområdene er ikke-destruktiv registrering av fuktighet i tømmer og ved, samt i mineralske byggematerialer.

Den dielektriske målemetoden er en indirekte målemetode der man beregner fuktighetsinnholdet i måleobjektene ut fra den dielektriske forandringen i dem.

Påvirkende variabler som er egnet for å endre denne målingen, for eksempel elektrisk ledende materialer eller oppløste salter, påvirker således også umiddelbart de registrerte måleverdiene. Siden den nøyaktige sammensetningen av byggematerialene som regel ikke er kjent ved en fuktighetsmåling, må de viste måleverdiene kun anses som en indikator for fuktinnholdet.

Generell brukshenvisninger

Det er lagret kalibreringskurver for ulike mineralske byggematerialer, harde og myke tresorter samt sponplater i apparatet for fuktighetsmåling. Dersom nøyaktige verdier for materialfuktighet er nødvendig, anbefales det en ekstra kontrollmåling etter Darr-metoden. Særlig for registrering av nøyaktig trefuktighet ved andre tretemperaturer eller hvis det må tas hensyn til typen og bulkdensiteten til en bestemt tresort, så anbefales det å bruke en trefuktighetsmåler med temperaturutligningsfunksjon og valgmulighet for spesifikk tresortkalibrering.

- Ta hensyn til følgende punkter ved valg av måleposisjonene:
 - Mål alltid fuktigheten til det som skal måles på tre måleposisjoner for å oppnå tilstrekkelig nøyaktighet via det aritmetiske gjennomsnittet.
 - Mål ikke på forsiden, siden det finnes tørre områder der.
 - Mål helst ikke i sprekker, harpikslommer eller kvister.

Brukshenvisninger for materialfuktmålingen

Det er ikke nødvendig å foreta ytterligere innstillinger for en rask registrering av materialfuktigheten. Ved vurderingen av måleresultatet må det imidlertid tas hensyn til at ulike faktorer kan påvirke måleresultatet:

- Nøyaktigheten av målingen er avhengig av presstrykket på måleelektrodene. De må ideelt sett plasseres på målegodset med et jevnt presstrykk på ca. 10 N (tilsvarende en vekt kraft på ca. 1 kg), helst ikke på kant og så jevnt som mulig.
 - Måledybde
 - Inntrengningsdybden til apparatet ligger på inntil 40 mm, alt etter bulkdensitet og gjennomfuktingsgrad til det som skal måles. Utsagn om dypere liggende soner er ikke mulig.
 - Materialeegenskaper
 - Økt tilstedeværelsen av løselige salter i det som skal måles, kan forfalske måleresultatet. Jo mer salt som er til stede, desto bedre er ledeevnen til materialet, og desto høyere avviker måleverdivisjonen.
 - Mål helst ikke tre med en tretemperatur under -5 °C. For lave tretemperaturer gir feil måleresultat.
 - Ideelt sett må materialeegenskapen være mest mulig homogen og uten luftlommer.
 - Elektrisk ledende materialer eller elektriske felt
 - Hvis et byggemateriale inneholder et elektrisk ledende materiale, har byggematerialet en økt dielektrisitetskonstant, noe som simulerer høye fuktighetsverdier. Ved målingen blir det derfor vist en for høy måleverdi.
- Med en visuell kontroll er det som regel ikke mulig å gjenkjenne om det er elektrisk ledende materialer i byggematerialet. En av de største feilkildene er særlig forsterkninger, metallbelegg og ledende isolasjon som slagg i takbjelker. Spesielt for isolasjon med metallbelegg blir det derfor alltid feiltolkninger av de målte verdiene.
 - Unngå statisk lading av det som skal måles gjennom friksjon. Statisk lading gir feil måleresultat.
 - Ved en trefuktighet som er lavere enn 10 % r.f. kan det oppstå elektrostatiske krefter i det som skal måles. Da kan måleresultatet blir galt. Erfaringsmessig oppstår dette på utgangen av finertørkeutstyr. Fjern den statiske ladingen med egnede jordingstiltak.
 - Ideelt sett bør det ikke være noen forstyrrende elektriske felt til stede under målingen, og helst ingen elektrisk ledende materialer i det som skal måles.
- Overflateegenskap
 - Oljete og/eller vandige trebeskyttelsesmidler påvirker måleresultatet.
 - Ideelt sett må overflaten til det som skal måles være jevn, slik at målesonden kan ligge helt imot.
 - Fuktfordeling
 - For materialtykkelser på mindre enn 2 cm er det fare for at fuktighetsverdiene til tilgrensende materialsjikt kan påvirke måleverdien.
 - Ideelt sett må fuktfordelingen i det som skal måles være så jevn som mulig.

Kvantitative uttalelser om fuktighetsinnholdet i mineralmaterialet som skal måles er kun mulig ved hjelp av Darr-metoden eller CM-metoden.

Vedlikehold og reparasjon

Bytte batterier

Det er nødvendig å bytte batteri når indikatoren for batteriet (9) lyser på displayet, eller hvis apparatet ikke lenger kan slås på (se kapittelet Sette inn batteri).

Rengjøring

Rengjør apparatet med en fuktet myk og lofri klut. Påse at det ikke trenger inn væske i apparatet. Ikke bruk spray, løsningsmiddel, alkoholholdige rengjøringsmidler eller skuremidler, men kun rent vann til å fukte kluten med.

Reparasjon

Ikke foreta endringer på apparatet og ikke monter inn reservedeler. Ta kontakt med produsenten angående reparasjon og kontroll av apparatet.

Feil og forstyrrelser

Apparatet ble kontrollert flere ganger under produksjonen for å teste at det fungerer feilfritt. Hvis det likevel skulle oppstå funksjonsfeil, må du kontrollere apparatet som følger:

Feil	Utbedring
Indikatorsegmenter på displayet vises kun svakt eller flimrer.	Batterikapasiteten er for lav. Skift ut batteriene med en gang.
Apparatet viser usannsynlige måleverdier.	

Deponering



— Symbolet som viser en utkrysset søppelkasse på et elektro- eller elektronikkprodukt betyr at produktet ikke skal kasseres i husholdningsavfallet etter endt levetid. I nærheten finner du steder der du kan levere inn brukte elektroapparater og elektroniske produkter. Du finner slike adresser på ditt hjemsted hos kommuneadministrasjonen. Du finner informasjon om andre innleveringsmuligheter som vi stiller til rådighet, på vårt nettsted <https://de.trotec.com/shop/>.

Elektro- og elektroniske produkter samles inn separat til gjenbruk, delvis gjenbruk eller andre former for resirkulering av brukte apparater. Dette bidrar til å forhindre negative miljøkonsekvenser eller helseskader som kan oppstå ved kassering av eventuelt farlige stoffer i apparatene.



Batterier og akkumulatorer skal ikke kastes i husholdningsavfallet, men skal i EU, i samsvar med EUROPAPARLAMENTETS RÅSDIREKTIV 2006/66/EF fra 6. september 2006 om batterier og akkumulatorer, kasseres på faglig riktig måte. Kast batteriene og akkumulatorene i henhold til gjeldende rettslige bestemmelser.

Trotec GmbH

Grebener Str. 7
D-52525 Heinsberg

☎ +49 2452 962-400

☎ +49 2452 962-200

✉ info@trotec.com

www.trotec.com