

BM40

DA

OVERSÆTTELSE AF DEN
ORIGINALE BRUGSANVISNING
FUGTMÅLER



 TROTEC

Indholdsfortegnelse

Om denne brugsanvisning	2
Sikkerhed	2
Oplysninger om enheden	4
Transport og opbevaring	5
Betjening	6
Måleprincip	7
Vedligeholdelse og reparation	8
Fejl og driftsforstyrrelser	8
Bortskaffelse	9

Om denne brugsanvisning

Symboler



Advarsel mod elektrisk spænding

Dette symbol henviser til en fare for personers liv og sundhed på grund af elektrisk spænding.



Advarsel

Signalordet betegner en fare med middelsvær risikograd, som, hvis den ikke forhindres, kan føre til døden eller alvorlige kvæstelser.



Forsigtig

Signalordet betegner en fare med lav risikograd, som, hvis den ikke forhindres, kan føre til ringe eller moderate kvæstelser.

Bemærk

Signalordet henviser til vigtige oplysninger (f.eks. skader på materialer), men ikke til farer.



Info

Anvisninger med dette symbol hjælper dig til at udføre dine opgaver hurtigt og sikkert.



Følg brugervejledningen

Anvisninger med dette symbol henviser til, at brugsanvisningen skal overholdes.

Den aktuelle version af denne vejledning og EU-overensstemmelseserklæringen kan hentes under følgende link:



BM40



<https://hub.trotec.com/?id=41251>

Sikkerhed

Læs denne vejledning omhyggeligt igennem før ibrugtagning/ anvendelse af enheden, og opbevar altid vejledningen i umiddelbar nærhed af opstillingsstedet eller på enheden.



Advarsel

Læs alle sikkerhedsadvarsler og anvisninger.

Manglende overholdelse af advarsler og anvisninger kan resultere i elektrisk stød, brand og/eller alvorlige personskader.

Gem alle sikkerhedsadvarsler og anvisninger til fremtidig brug.

- Apparatet må ikke bruges eller opstilles i eksplosionsfarlige rum eller områder.
- Anvend ikke enheden i en aggressiv atmosfære.
- Dyp aldrig enheden i vand. Lad ingen væsker trænge ind i enheden.
- Enheden må kun bruges i tørre omgivelser og aldrig i regnvejrr eller ved en relativ luftfugtighed, som overstiger betingelserne for brug.
- Beskyt instrumentet mod permanent, direkte sollys.
- Udsæt ikke apparatet for stærke vibrationer.
- Fjern ikke sikkerhedsmærker, mærkater eller etiketter fra instrumentet. Hold alle sikkerhedsmærker, mærkater og etiketter i læsbar stand.
- Åbn ikke apparatet.
- Oplad aldrig batterier, som ikke er genopladelige.
- Forskellige batterityper samt nye og brugte batterier må ikke anvendes sammen.
- Læg batterierne ind i batterirummet med korrekt polaritet.
- Fjern de afladede batterier fra apparatet. Batterier indeholder miljøfarlige stoffer. Bortskaf batterierne i henhold til den nationale lovgivning (se kapitlet Bortskaffelse).
- Fjern batterierne fra apparatet, hvis apparatet ikke anvendes i længere tid.
- Kortslut aldrig forsyningsklemmerne i batterirummet!

- Slug ikke batterierne! Hvis et batteri sluges, kan det forårsage alvorlige indre forbrændinger/ætsninger inden for 2 timer! Ætsningerne kan medføre død!
- Hvis du har mistanke om, at et batteri er blevet slugt eller er kommet ind i kroppen på anden vis, skal du straks opsøge læge!
- Hold nye og brugte batterier samt et åbent batterirum væk fra børn.
- Overhold opbevarings- og driftsbetingelserne (se Tekniske data).

Tilsigtet anvendelse

Anvend kun apparatet til måling af fugt i træ og byggematerialer inden for det i de tekniske data angivne måleområde.

For at anvende apparatet i henhold til den tilsigtede brug må du kun anvende tilbehør og reservedele, der er kontrolleret af Trotec.

Forkert anvendelse, der kan forudses

Anvend ikke instrumentet i eksplosionsfarlige områder eller til målinger i væsker eller på spændingsførende dele.

Konstruktionsmæssige ændringer samt til- eller ombygninger på apparatet uden tilladelse fra producenten er forbudt.

Personalets kvalifikationer

Personer, der anvender dette apparat, skal:

- have læst og forstået brugsanvisningen, især kapitlet "Sikkerhed".

Resterende risici



Advarsel mod elektrisk spænding

Der er fare for kortslutning, hvis væsker trænger ind i huset.

Dyp aldrig enheden eller tilbehøret i vand. Vær opmærksom på, at der ikke trænger vand eller andre væsker ind i huset.



Advarsel mod elektrisk spænding

Arbejde på elektriske komponenter må kun udføres af en autoriseret elektriker!



Advarsel

Fare for kvælning!

Lad ikke emballagematerialet ligge og flyde. Det kan blive et farligt legetøj for børn.



Advarsel

Instrumentet er ikke legetøj og skal opbevares utilgængeligt for børn!



Advarsel

Der kan udgå farer fra denne varmekanon, hvis den anvendes fagligt ukorrekt eller utilsigtet af personer, der ikke er blevet instrueret i brugen! Overhold personalekvalifikationerne!



Forsigtig

Hold tilstrækkelig afstand til varmekilder.

Bemærk

For at undgå beskadigelser af instrumentet må du ikke udsætte det for ekstreme temperaturer, ekstrem luftfugtighed eller væde.

Bemærk

Brug ikke kraftige rengøringsmidler, skure- eller opløsningsmidler til rengøring af instrumentet!

Oplysninger om enheden

Beskrivelse af enheden

Apparatet BM40 er velegnet til ikke-destruktiv måling af materialefugtighed i træ og mineralske byggematerialer.

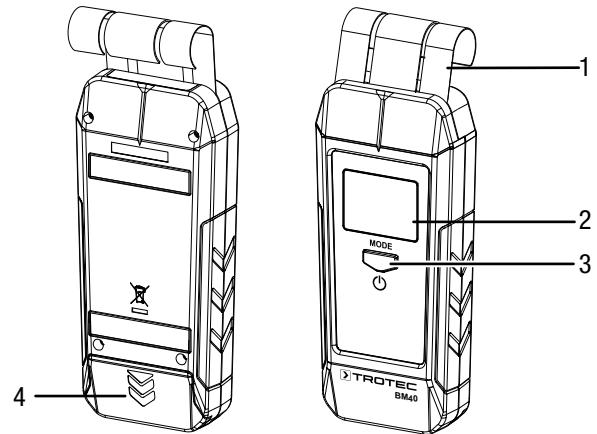
Apparatets målesonde presses mod materialet, som skal kontrolleres. Fugtmålingen sker ved hjælp af kapacitive sensorer med dielektrisk måleprocedure og er absolut ikke-destruktiv, fordi ingen elektroder eller sonder skal stikkes i materialet, som skal måles.

For at sikre en højere præcision af måleværdien, som angives direkte i vægt%, står 10 indstillelige materialekurver for de vigtigste byggematerialer og træsorter til rådighed.

Derudover har apparatet følgende specifikationer:

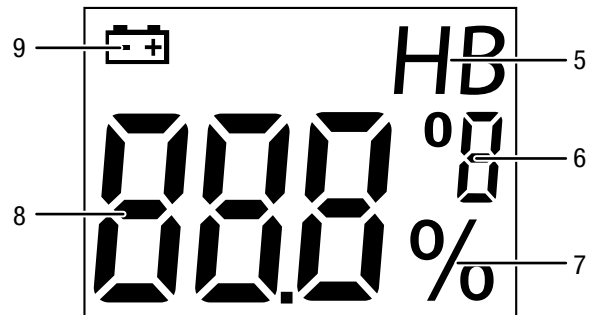
- Visning af måleværdi i realtid
- Temperaturmåling
- Slukkeautomatik

Illustration af enheden



Nr.	Betegnelse
1	Målesonde
2	Display
3	Knappen tænd/sluk/MODE
4	Batterirum med dæksel

Display



Nr.	Betegnelse
5	Visning Måletilstand
6	Visning °C/°F
7	Visning %
8	Visning Måleværdi
9	Visning Batteri

Tekniske data

Parametre	Værdi	
Model	BM40	
Måleprincip	dielektrisk/kapacitiv	
Elektrodelængde	Ca. 40 mm	
Indtrængningsdybde, ikke-destruktiv	0 mm til 50 mm	
Måleområde	Mursten, massiv	0 % til 20 %
	Anhydrit afjævningsmasse	0 % til 20 %
	Cementbaseret afjævning	0 % til 20 %
	Kalksandsten	0 % til 20 %
	Porebeton	0 % til 20 %
	Cellesten (højisolierende)	0 % til 20 %
	Beton	0 % til 20 %
	Hårdt træ	0 % til 50 %
	Blødt træ	0 % til 50 %
	Spånplade	0 % til 50 %
Temperatur	-10 °C til 55 °C	
Opløsning	Træ	0,1 %
	Mineralske byggematerialer	0,1 %
	Temperatur	0,1 °C
Omgivelsestemperatur	-5 til 50 °C ved 0 til 85 % RF	
Strømforsyning	1 x 9V blokbatteri	
Automatisk frakobling	efter ca. 10 min.	
Dimensioner (længde x bredde x højde)	168 x 35 x 75 mm	
Vægt	220 g	

Leveringsomfang

- 1 x fugtmåler
- 1 x 9V blokbatteri
- 1 x lynvejledning

Transport og opbevaring

Bemærk

Hvis du opbevarer eller transporterer apparatet på ukorrekt vis, kan apparatet blive beskadiget. Overhold instruktionerne for transport og opbevaring af værktøjet.

Transport

Til transport af apparatet skal du bruge en egnet taske, så apparatet beskyttes mod udefra kommende påvirkninger.

Opbevaring

Når apparatet ikke bruges, skal det opbevares på følgende måde:

- Tørt og beskyttet mod frost og varme
- På et sted, der er beskyttet mod støv og direkte sollys
- Opbevaringstemperaturen skal være i overensstemmelse med til de tekniske data.
- Batteriet skal være fjernet fra apparatet

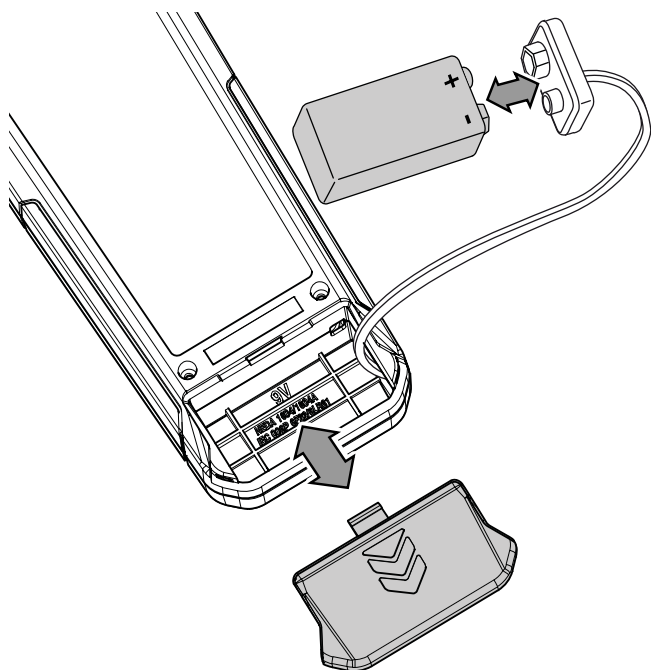
Betjening

Isætning af batteri

Sæt de medfølgende batterier i, før apparatet tages i brug første gang.

Bemærk

Sørg for, at apparatets overflade er tør, og at apparatet er slukket.



1. Åbn batterirummet på bagsiden ved at skubbe dækslet ned.
2. Forbind 9V blokbatteriet med battericlipsen med den rigtige poling.
3. Sæt batteriet med battericlipsen ind i batterirummet.
4. Skub dækslet på batterirummet igen, til det klikker fast.

Sådan tændes apparatet



Info

Vær opmærksom på, at et skift fra et koldt sted til et varmere sted kan medføre dannelse af kondens på instrumentets printplade. Denne fysiske effekt, der ikke kan undgås, giver forkert måling. Displayet viser i så fald ingen eller forkerte måleværdier. Vent i nogle minutter, indtil instrumentet har indstillet sig efter de ændrede betingelser, før du foretager en måling.

1. Tryk på knappen *tænd/sluk* (3) i ca. 1 sekund.
 - ⇒ Apparatet starter i måletilstand °C.
 - ⇒ Måleværdien vises i realtid i måleværdivisningen (8).

Vælg måletilstand

For at sikre en højere præcision af måleværdien, som angives direkte i vægt%, står 10 indstillelige materialekurver for de følgende byggematerialer og træsorter til rådighed:

Måletilstand	Betegnelse	Måleområde
B1	Mursten, massiv	0 % til 20 %
B2	Anhydrit afjævningsmasse	0 % til 20 %
B3	Cementbaseret afjævningsmasse	0 % til 20 %
B4	Kalksandsten	0 % til 20 %
B5	Porebeton	0 % til 20 %
B6	Cellesten (højisolerende)	0 % til 20 %
B7	Beton	0 % til 20 %
H1	Hårdt træ (f.eks. ahorn, birk, bøg, douglasgran, eg, ask, nøddetræ)	0 % til 50 %
H2	Blødt træ (f.eks. rødgran, skovfyr, kirsebær, lærk, meranti, poppel)	0 % til 50 %
H3	Spånplade	0 % til 50 %
°C	Temperatur	-10 °C til 55 °C

1. Tryk på knappen *MODE* (3), indtil den ønskede måletilstand er indstillet.

Mål fugtighed



Info

Placer målesondens kontaktoverflade på objektet med et så jævnt og ensartet tryk som muligt (ca. 10 N, hvilket svarer til en vægtbelastning på 1 kg), uden at den kommer til at sidde skævt.

For at få en fornemmelse af det rigtige tryk, anbefales det at trykke apparatet et par gange mod en vægt.

1. Vælg den ønskede måletilstand.
2. Hold målesondens kontaktflade med hele dens bredde i en vinkel på 90° mod objektet.
 - ⇒ Måleværdien vises i realtid i måleværdivisningen (8).

Sådan slukkes apparatet

Apparatet slukkes efter ca. 10 min., hvis det ikke bruges.

1. Tryk på knappen *tænd/sluk* (3) i ca. 3 sekunder.
 - ⇒ Apparatet slukkes.

Måleprincip

Det foreliggende måleinstrument bruges til en omtrentlig bestemmelse af træ- og materialefugtindholdet ud fra dielektricitetsprincippet. Anvendelsesområderne er ikke-destruktiv registrering af fugtighed i brædder, brænde og byggematerialer samt mineralske byggematerialer.

Den dielektriske måling er en indirekte målemetode, hvor fugtindholdet er afledt af den dielektriske ændring af målegodset.

Påvirkende størrelser, der kan ændre måleværdien er for eksempel elektrisk ledende materialer eller opløste salte, hvilket også umiddelbart påvirker de målte værdier. Da den eksakte sammensætning af byggematerialer ved en fugtmåling som regel er ukendt, kan de angivne måleværdier kun anses som indikator for fugtindholdet.

Generel brugsanvisning

Til fugtmåling er der gemt kalibreringskurver for forskellige byggematerialer, hårdt og blødt træ samt spånplader. Er det ikke nødvendigt med en præcis materialefugt værdi, anbefales det at foretage en kontrolmåling ved hjælp af Darr-metoden. Det anbefales at anvende et måleapparat til træfugtighed med temperaturkompensation og mulighed for at vælge kalibrering af specifikke træsorter, særligt hvis man ønsker at klarlægge den præcise træfugtighed ved andre trætemperaturer eller ved hensyntagen til et bestemt træs art og rumvægt.

- Følg ved valg af målepositioner følgende punkter:
 - Mål altid på tre målepositioner fugten i målegodset for at opnå en tilstrækkelig nøjagtighed vha. den aritmetiske middelværdi.
 - Mål ikke på endetræet, da der forekommer tørre områder.
 - Mål så vidt muligt ikke over revner, knaster og harpiksdråber.
- Måleresultaterne bør udelukkende anvendes som orienterende fugtmåling.
- Måleværdiens højde er et resultat af måleemnets dielektriske konstant. Tør luft har en konstant på 1, vand har en på 80. Jo mere fugt der altså er indeholdt i materialet, desto højere er den viste måleværdi.
- En anden vigtig påvirkningsstørrelse på måleværdien er måleemnets rumvægt. Jo højere rumvægten er, desto højere bliver måleværdien.

Brugsanvisning til materialefugtmåling

For en hurtig beregning af materialefugtigheden er det ikke nødvendigt at foretage yderligere indstillinger. Ved bedømmelsen af måleresultaterne skal der tages hensyn til, at forskellige faktorer kan have indflydelse på måleresultaterne:

- Udførelse af målingen
 - Målingens nøjagtighed afhænger af, hvor fast måleelektroderne trykkes mod overfladen. Optimalt set skal disse anbringes på målegodset, som skal kontrolleres, med et jævnt, ensartet tryk på ca. 10 N (hvilket svarer til en vægtbelastning på 1 kg.) uden at vippe kanterne.
- Måledybde
 - Apparatets indtrængningsdybde ligger, afhængig af rumvægten og måleemnets gennemfugtningsgrad på op til 40 mm. Det er ikke muligt at sige noget om dybereliggende zoner.
- Materialebeskaffenhed
 - Forhøjet forekomst af opløselige salte i målegodset kan forfalske måleresultatet. Jo flere salte der er til stede, desto højere er materialets ledeevne og desto mere forrykkes måleværdivisningen.
 - Mål så vidt muligt ikke træ med en trætemperatur under -5°C . For lave trætemperaturer giver et forkert måleresultat.
 - Også materialetilslag og deres koncentration, f.eks. i puds eller beton, kan have en ikke ubetydelig indflydelse på måleværdiens højde.
 - Ideelt set skal materialebeskaffenheden helst være homogen og uden luftlommer.
- Elektrisk ledende materialer eller elektriske felter
 - Indeholder et byggemateriale et elektrisk ledende materiale, har byggematerialet en højere dielektricitetskonstant, hvilket foregiver høje fugtværdier. Ved målingen viser der på grund heraf en for høj måleværdi.

- Hvis målegodset indeholder metal (f.eks. søm, skruer, ledninger, rør osv.) og det befinder sig i sensorens målefelt, stiger måleværdien i spring på grund af kraftig refleksion.
- En visuel kontrol kan ikke altid registrere, om der findes elektrisk ledende materialer i byggematerialet. Blandt de største fejlkilder hører især armeringer, metalkacheringer og ledende isoleringsmaterialer som f.eks. slagger i træbjælkelofter. Især ved isoleringsmaterialer med metalkacheringer sker der derfor igen og igen fejlfortolkninger af måleværdierne.
- Undgå statisk opladning af målegodset pga. friktion. Statisk opladning giver forkert måleresultat.
- Med en træfugtighed, der er lavere end 10% RF kan der optræde elektrostatiske kræfter på målegodset. Derved kan måleresultatet blive forkert. Det forekommer efter erfaring ved udgangen på finertørreanlæg. Fjern den statiske opladning med egnede jordingsforanstaltninger.
- Ideelt set skal der ikke være nogen interfererende elektriske felter eller nogen elektrisk ledende materialer i målegodset ved målingen.
- Overfladebeskaffenhed
 - Før målingen skal målestedet befries for urenheder (f.eks. malingsrester, støv).
 - Oliebaserede og/eller vandholdige træbeskyttelsesmidler påvirker måleresultatet.
 - Ru overflader vil altid vise en for lav måleværdi.
 - Ideelt set skal målegodsets overflade være jævn, så målesonden kan ligge helt fladt.
- Fugtfordeling
 - Ved metaltykkelser på mindre end 2 cm er der fare for, at fugtværdier fra tilgrænsende materialelag påvirker måleværdien.
 - Ideelt set skal fugtfordelingen i målegodset så vidt muligt være jævn.

Udtalelser om mængden af fugtindholdet i det mineralske målegods er kun mulige ved hjælp af Darr-metoden eller CM-metoden.

Vedligeholdelse og reparation

Batteriskift

Et batteriskift er nødvendigt, når visningen Batteri (9) vises på displayet, eller når apparatet ikke længere kan tændes (se kapitel Isætning af batteri).

Rengøring

Rengør apparatet med en blød, let fugtig, fnugfri klud. Sørg for, at der ikke kommer fugt ind i huset. Brug ikke sprays, opløsningsmidler, alkoholholdige rengøringsmidler eller skuremidler, men kun rent vand til at fugte kluden.

Reparation

Foretag ikke ændringer på instrumentet, og monter ikke reservedele. Henvend dig til producenten i forbindelse med reparation eller kontrol af instrumentet.

Fejl og driftsforstyrrelser

Enheden er kontrolleret flere gange i løbet af produktionen for fejlfri funktion. Hvis der alligevel opstår funktionsfejl, skal du kontrollere enheden ud fra følgende liste.

Visningssegmenterne på displayet er kun svagt synlige eller flimrer:

- Batterispændingen er for lav. Udskift omgående batteriet.

Apparatet viser utroværdige måleværdier:

- Batterispændingen er for lav. Udskift omgående batteriet.

Bortskaffelse

Bortskaf altid emballagen miljørigtigt og i henhold til gældende nationale regler om bortskaffelse.



■ Symbolet med en skraldespand med en streg over på et elektro- eller elektronikapparat stammer fra direktiv 2012/19/EU. Det betyder, at dette apparat ikke må bortskaffes med husholdningsaffaldet efter endt levetid. Der er indsamlingssteder, hvor elektro- og elektronikapparater indsamles gratis i nærheden af din bopæl. Du finder adressen hos din kommune. I mange EU-lande kan du også få oplysninger om andre muligheder for tilbagelevering på hjemmesiden <https://hub.trotec.com/?id=45090>. Ellers bedes du henvende dig til en officiel genbrugsvirksomhed, som er godkendt i dit land.

Den sorterede indsamling af affald af elektrisk og elektronisk udstyr giver mulighed for genbrug, materialeudnyttelse hhv. andre former for værdiudvinding af gamle apparater. Samtidig skal affaldssorteringen bidrage til at undgå negative følger for mennesker og miljø, som bortskaffelsen af apparaterne og de muligvis farlige stoffer disse indeholder, kan medføre.



Elektronisk udstyr og batterier må ikke bortskaffes sammen med det almindelige husholdningsaffald, men skal i EU – i henhold til EUROPA-PARLAMENTETS OG RÅDETS DIREKTIV 2006/66/EF af 6. september 2006 om udtjent elektrisk og elektronisk udstyr – bortskaffes på en fagligt korrekt måde. Bortskaf batterierne i henhold til gældende bestemmelser i lovgivningen.

Trotec GmbH

Grebener Str. 7
D-52525 Heinsberg

☎ +49 2452 962-400

☎ +49 2452 962-200

✉ info@trotec.com

www.trotec.com