

BM40

ES

TRADUCCIÓN DEL MANUAL
ORIGINAL
MEDIDOR DE HUMEDAD



Trotec

Índice

Indicaciones sobre el manual de servicio 2

Seguridad..... 2

Información sobre el aparato..... 4

Transporte y almacenamiento 5

Manejo 6

Principio de medición..... 7

Mantenimiento y reparación 8

Fallos y averías 8

Eliminación de residuos 9

Indicaciones sobre el manual de servicio

Símbolos



Advertencia debido a la tensión eléctrica

Este símbolo indica que existe peligro para la vida y la salud de las personas debido a la tensión eléctrica.



Advertencia

Esta palabra advierte de un peligro con un nivel de riesgo medio que, de no evitarse, puede tener como consecuencia la muerte o lesiones graves.



Cuidado

Esta palabra advierte de un peligro con un nivel de riesgo bajo que, de no evitarse, puede tener como consecuencia lesiones leves o moderadas.

Advertencia

Esta palabra hace referencia a informaciones importantes (p. ej. daños materiales) pero no a peligros.



Información

Las indicaciones con este símbolo le ayudan a ejecutar su trabajo de manera rápida y segura.



Tener en cuenta el manual

Las notas con este símbolo indican que debe tenerse en cuenta el manual de instrucciones.

Usted puede descargar la versión actual de este manual y la declaración de conformidad UE en el siguiente enlace:



BM40



<https://hub.trotec.com/?id=41251>

Seguridad

¡Lea detenidamente este manual de instrucciones antes de poner en funcionamiento o usar este aparato y manténgalo siempre a su alcance en el lugar de montaje o cerca del aparato!



Advertencia

Lea todas las indicaciones de seguridad e instrucciones.

El incumplimiento de las indicaciones de seguridad o las instrucciones puede provocar descargas eléctricas, incendios y/o lesiones graves.

Conserve las indicaciones de seguridad e instrucciones para el futuro.

- No ponga en marcha ni coloque el aparato en estancias o espacios cerrados potencialmente explosivos.
- No ponga el aparato en funcionamiento en atmósferas agresivas.
- No meta el aparato debajo del agua. No permita que entren fluidos al interior del aparato.
- El aparato sólo se debe utilizar en ambientes secos y de ningún modo con lluvia o una humedad relativa del aire por encima de las condiciones de funcionamiento.
- Asegúrese de que el aparato no reciba permanentemente y de forma directa la irradiación solar.
- No exponga el aparato a vibraciones fuertes.
- No retire del aparato ninguna indicación de seguridad, pegatina o etiqueta. Asegúrese de que todas las indicaciones de seguridad, pegatinas y etiquetas se mantienen siempre legibles.
- No abra el aparato.
- No cargue nunca pilas que no sean recargables.
- No se deben utilizar juntos diferentes tipos de pilas ni pilas nuevas y usadas.
- Coloque las pilas en el compartimento de las pilas atendiendo a la polaridad correcta.

- Retire del aparato las pilas que estén descargadas. Las pilas contienen sustancias peligrosas para el medio ambiente. Elimine las pilas de acuerdo con la legislación nacional (véase el capítulo Eliminación).
- Retire las pilas del aparato si no va a utilizar el aparato durante un largo periodo de tiempo.
- No cortocircuite nunca los terminales de alimentación del compartimento de las pilas!
- ¡No ingiera pilas! ¡La ingestión de una pila puede provocar graves quemaduras internas en 2 horas! ¡Las quemaduras pueden provocar la muerte!
- Si cree que se ha ingerido una pila o que ha entrado en el cuerpo de otro modo, ¡acuda inmediatamente a un médico!
- Mantenga las pilas nuevas y usadas, así como el compartimento de las pilas abierto, fuera del alcance de los niños.
- Respete las condiciones de almacenamiento y funcionamiento (véase el capítulo Datos técnicos).

Uso adecuado

Utilice el aparato únicamente para medir la humedad en madera y materiales de construcción dentro del rango de medición indicado en los datos técnicos.

Para emplear el aparato debidamente, haga uso exclusivo de piezas de recambio y accesorios aprobados por Trotec.

Mal uso previsible

No utilice el aparato en zonas potencialmente explosivas ni realice mediciones en líquidos o piezas conductoras de electricidad.

Queda prohibido realizar cambios estructurales, ampliaciones o reformas al aparato.

Cualificación del personal

Las personas que usen este aparato deben:

- haber leído y comprendido las instrucciones y en especial el capítulo Seguridad.

Peligros residuales



Advertencia debido a la tensión eléctrica

¡Existe peligro de cortocircuito si entran líquidos a la carcasa!

No meta el aparato y los accesorios debajo del agua. Tenga cuidado de que no entren agua u otros líquidos a la carcasa.



Advertencia debido a la tensión eléctrica

Los trabajos en componentes eléctricos sólo pueden ser realizados por una empresa especializada autorizada.



Advertencia

¡Peligro de asfixia!

No deje el material de embalaje descuidado. Podría convertirse en un juguete peligroso para los niños.



Advertencia

El aparato no es un juguete y no puede caer en manos de los niños.



Advertencia

Este aparato puede suponer un peligro si es empleado indebidamente por personas no instruidas o con fines diferentes al previsto. ¡Tenga en cuenta la cualificación del personal!



Cuidado

Manténgalo suficientemente separado de fuentes de calor.

Advertencia

Para evitar daños en el aparato, no lo utilice en condiciones de temperatura o humedad extremas ni en lugares mojados.

Advertencia

No use detergentes, limpiadores abrasivos ni diluyentes fuertes.

Información sobre el aparato

Descripción del aparato

El aparato BM40 es apropiado para la medición no destructiva de la humedad de la madera y los materiales de construcción minerales.

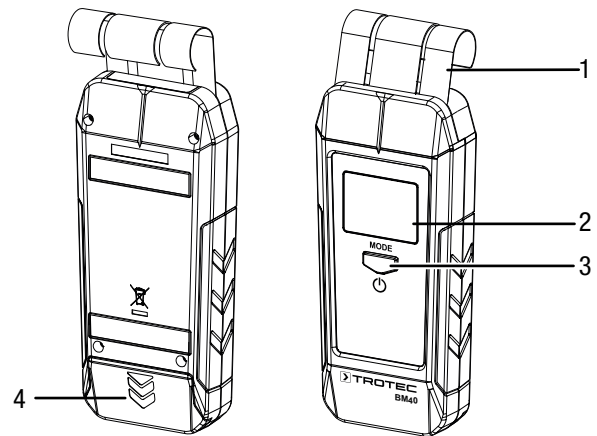
La sonda de medición se presiona sobre el material a comprobar. La medición de la humedad se realiza, usando sensores capacitivos, por medio de un método de medición dieléctrico absolutamente no destructivo ya que no es necesario insertar electrodos o sondas en el material a medir.

Para una mayor precisión de los valores de medición que se indican directamente en % del peso se dispone de 10 curvas de materiales configurables para los materiales de construcción y los tipos de madera más importantes.

El aparato dispone además de las siguientes funciones:

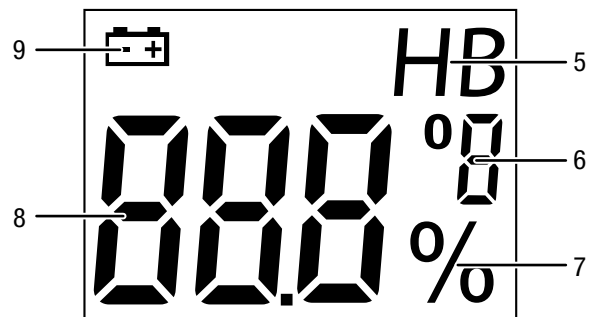
- Visualización de los valores de medición en tiempo real
- Medición de la temperatura
- Desconexión automática

Representación del aparato



N.º	Denominación
1	Sonda de medición
2	Pantalla
3	Tecla <i>Encendido / Apagado / MODE</i>
4	Compartimento de las pilas con tapa

Pantalla



N.º	Denominación
5	Indicador del modo de medición
6	°C/°F
7	%
8	Valor de medición
9	Indicador de la pila

Datos técnicos

Parámetro	Valor	
Modelo	BM40	
Principio de medición	dieléctrica/ capacitiva	
Longitud de los electrodos	aprox. 40 mm	
Profundidad de penetración, no destructiva	de 0 mm a 50 mm	
Gama de medición	Ladrillo macizo	de 0 % a 20 %
	Recrecido autonivelante de anhidrita	de 0 % a 20 %
	Recrecido autonivelante de cemento	de 0 % a 20 %
	Arenisca calcárea	de 0 % a 20 %
	Hormigón celular	de 0 % a 20 %
	Ladrillo hueco (altamente aislante)	de 0 % a 20 %
	Hormigón	de 0 % a 20 %
	Madera dura	de 0 % a 50 %
	Madera blanda	de 0 % a 50 %
	Tablero de aglomerado	de 0 % a 50 %
	Temperatura	-10 °C a 55 °C
	Resolución	Madera
Materiales de construcción minerales		0,1 %
Temperatura		0,1 °C
Temperatura ambiental	de -5 a 50 °C con 0 a 85 % h.r.	
Alimentación eléctrica	1 x batería de bloque 9 V	
Desconexión automática	después de aprox. 10 min	
Medidas (largo x ancho x alto)	168 x 35 x 75 mm	
Peso	220 g	

Volumen de suministro

- 1 x medidor de humedad
- 1 x batería de bloque 9 V
- 1 x manual de instalación rápida

Transporte y almacenamiento

Advertencia

Si usted almacena o transporta el aparato indebidamente, este puede dañarse.

Tenga en cuenta las informaciones relativas al transporte y almacenamiento del aparato.

Transporte

Utilice un maletín adecuado a la hora de transportar el aparato para así protegerlo contra posibles impactos exteriores.

Almacenamiento

Mientras no esté utilizando el aparato, proceda a almacenarlo cumpliendo las siguientes condiciones:

- seco y protegido de las heladas y el calor
- en un lugar protegido del polvo y la radiación solar directa
- la temperatura de almacenamiento se corresponde con la indicada en los datos técnicos.
- Se ha retirado la pila del aparato

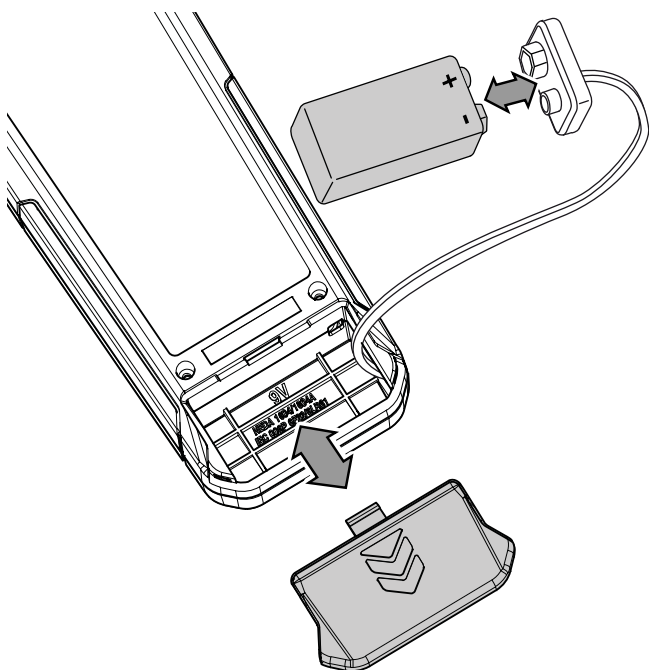
Manejo

Colocación de la pila

Antes de usar el aparato por primera vez, introduzca en este la pila enviada en el volumen de suministro.

Advertencia

Cerciórese de que la superficie del aparato esté seca y el aparato esté apagado.



1. Abra el compartimento de la pila por el lado trasero desplazando la tapa hacia abajo.
2. Conecte la pila de bloque de 9 V al clip de la pila asegurándose de que la polarización es correcta.
3. Introduzca la pila conectada al clip en el compartimento.
4. Vuelva a colocar la tapa del compartimento de pilas hasta que encaje.

Encender el aparato



Información

Tenga en cuenta que si se desplaza de un entorno frío a uno cálido se puede formar agua condensada en la placa del aparato, un efecto físico inevitable que lleva a errores en la medición. En estos casos, los valores mostrados en la pantalla serán incorrectos o ni siquiera aparecerán resultados, por lo que conviene esperar unos minutos a que el aparato se ajuste a las nuevas condiciones ambientales antes de comenzar una medición.

1. Pulse la tecla *Encendido / Apagado* (3) durante aprox. un segundo.
 - ⇒ El aparato se inicia en el modo de funcionamiento °C.
 - ⇒ El valor de medición se muestra en el indicador del valor de medición (8).

Seleccionar el modo de medición

Para una mayor precisión de los valores de medición que se indican directamente en % del peso se dispone de 10 curvas de materiales configurables para los siguientes materiales de construcción y tipos de madera:

Modo de medición	Denominación	Gama de medición
B1	Ladrillo macizo	de 0% a 20%
B2	Recrecido autonivelante de anhidrita	de 0% a 20%
B3	Recrecido autonivelante de cemento	de 0% a 20%
B4	Arenisca calcárea	de 0% a 20%
B5	Hormigón celular	de 0% a 20%
B6	Ladrillo hueco (altamente aislante)	de 0% a 20%
B7	Hormigón	de 0% a 20%
H1	Madera dura (p. ej. arce, abedul, haya, abeto de Douglas, roble, fresco, nogal)	de 0% a 50 %
H2	Madera suave (p. ej. picea, pino, cerezo, alerce, meranti, álamo)	de 0% a 50 %
H3	Tablero de aglomerado	de 0% a 50 %
°C	Temperatura	-10 °C a 55 °C

1. Pulse la tecla *MODE* (3) hasta que quede configurado el modo de medición deseado.

Medición de la humedad



Información

Coloque la superficie de contacto de la sonda de medición sobre el objeto lo más uniforme posible, sin ladearla y con una fuerza de presión constante (aprox. 10 N, equivalente a un peso de aprox. 1 kg). Para tener una sensación de la presión de fuerza correcta se recomienda presionar el aparato varias veces contra una balanza.

1. Elija el modo de medición deseado.
2. Coloque la sonda sobre el objeto a un ángulo de 90° a todo lo ancho de la superficie de contacto.
 - ⇒ El valor de medición se muestra en el indicador del valor de medición (8).

Apagar el aparato

Después de aprox. 10 minutos sin usarse el aparato se desconecta.

1. Pulse la tecla de encendido y apagado (3) durante unos 3 segundos.
 - ⇒ El aparato se apaga.

Principio de medición

El presente medidor sirve para medir aproximadamente el contenido de humedad en materiales o madera por el principio dieléctrico. Se emplea para el registro no destructivo de la humedad de la madera aserrada, para la construcción y para leña.

El método de medición dieléctrico es un método de medición indirecta en el que a través de la modificación dieléctrica del material a medir se puede hacer una estimación de la humedad.

Por eso, los factores que pueden modificar esa magnitud, por ejemplo los materiales conductores de la electricidad o las sales disueltas, también influyen directamente en los valores que se obtienen. Como al medir la humedad en general no se conoce la composición exacta de los materiales de construcción, los valores mostrados deben ser vistos solo como un indicador del contenido de humedad.

Indicaciones de uso generales

Para la medición de la humedad el aparato tiene incorporadas curvas de calibración para diferentes materiales de construcción minerales, maderas duras y suaves así como tableros de conglomerado. Si se necesitan valores exactos de la humedad del material se recomienda realizar un análisis gravimétrico adicional. Sobre todo para calcular la humedad de la madera exacta para otras temperaturas, o considerando el tipo y la densidad aparente de un tipo de madera determinado, se recomienda usar un medidor de humedad de la madera con función de ajuste de la temperatura y posibilidad de seleccionar una calibración específica para el tipo de madera.

- A la hora de elegir la posición de la medición, tenga en cuenta las siguientes indicaciones:
 - Mida la humedad del objeto siempre desde tres posiciones distintas para obtener una media aritmética amplia y precisa.
 - No realiza la medición en la parte frontal, puesto que es notablemente más seca.
 - Evite en todo lo posible medir sobre roturas, resina y ramas.
- Los resultados de la medición se deben emplear exclusivamente para la medición orientada de la humedad.
- El nivel del valor de medición resulta de la constante dieléctrica extraída del objeto de medición. El aire seco tiene una constante de 1, mientras que la del agua es de 80. Por lo tanto, cuanto mayor humedad acumule el material, mayor será el valor de medición mostrado en la pantalla.
- Asimismo, la densidad aparente del objeto de medición también constituye una magnitud relevante para el valor de medición. En este caso, cuanto mayor sea la densidad aparente, más se reducirá el valor de medición.

Indicaciones para la medición de la humedad de materiales

Para determinar rápidamente la humedad de materiales no es necesario realizar otros ajustes en el aparato. No obstante, para analizar los resultados de la medición hay que considerar que hay diferentes factores que pueden alterar el resultado de la medición:

- Realización de la medición
 - La precisión de la medición también depende de la presión de apriete de los electrodos de medición. Lo óptimo es colocarlos con una fuerza de presión de aprox. 10 N (equivalente a un peso de aprox. 1 kg), de ser posible sin ladear y uniformemente sobre el material a comprobar.
- Profundidad de medición
 - Dependiendo de la densidad aparente y el grado de humidificación del material a medir, la profundidad de penetración del aparato puede ser de hasta 40 mm. No es posible obtener datos de zonas a mayor profundidad.
- Características del material
 - La elevada presencia de sales solubles en el material a medir puede falsear el resultado de la medición. Mientras mayor sea el contenido de sales mayor será la conductividad del material y mayor será el resultado de la medición.
 - Intente no medir piezas de madera con una temperatura inferior a -5 °C, puesto que las temperaturas demasiado bajas provocan errores en los resultados de medición.
 - Asimismo, los remates sobre el material y sus concentraciones, como sucede con los pavimentos o el hormigón, también pueden ejercer una influencia significativa sobre el valor de medición.
 - Lo ideal es que, en la medida de lo posible, el material tenga una composición homogénea y sin influencias del aire.
- Materiales conductores de la electricidad y campos magnéticos
 - Si el material de construcción contiene un material conductor de la electricidad, el material de construcción tiene una constante dieléctrica elevada que provoca un aumento aparente del valor de la humedad. Por lo tanto, la medición arrojará un valor demasiado elevado para la misma.

- Si hay elementos metálicos dentro del objeto de medición (p. ej. agujas, tornillos, tubos, tuberías, etc.) e interfieren con el campo de medición del sensor, el valor de medición aumentará de forma repentina debido al incremento de las reflexiones.
- Mediante el control visual no siempre se puede detectar la presencia de materiales conductores de electricidad en el material de construcción. En estos casos, las principales fuentes de errores son armaduras, recubrimientos de metal y materiales aislantes conductores como escoria en techos de vigas de madera. Especialmente en materiales aislantes con recubrimiento de metal los valores de medición son interpretados con frecuencia de una manera errónea.
- Evite que el objeto de medición acumule carga electrostática debido a la fricción, puesto que provoca errores en los resultados de medición.
- Si se dan humedades de la madera inferiores al 10 % h.r., el objeto de medición se puede cargar con electricidad estática, lo que distorsionaría los resultados de la medición. La experiencia nos indica que este fenómeno sucede en las instalaciones de secado del enchapado. Elimine la electricidad estática acumulada asegurando una conexión a tierra.
- Lo ideal es que durante la medición no hayan campos magnéticos interferentes ni materiales conductores de la electricidad en el material a medir.
- Características de la superficie
 - Antes de comenzar la medición se debe eliminar toda la suciedad en el punto de medición (p. ej. restos de pintura, polvo).
 - Los productos de protección de la madera aceitosos o acuosos afectan los resultados de la medición.
 - Para las superficies ásperas se obtendrá siempre un valor de medición más bajo.
 - Lo ideal es que la superficie del material a medir sea plana para que la sonda de medición pueda ser colocada completamente.
- Distribución de la humedad
 - En el caso de materiales de menos de 2 cm de grosor, existe el riesgo de que los valores de humedad de las capas de material adyacentes influyan sobre el valor de medición obtenido.
 - Lo ideal es que, en la medida de lo posible, la humedad esté distribuida uniformemente en el material a medir.

Se puede obtener datos cuantitativos sobre el contenido de humedad de un material mineral solo por medio de un análisis gravimétrico o del método CM.

Mantenimiento y reparación

Cambio de las pilas

Se debe cambiar la pila cuando en la pantalla aparezca el símbolo de la pila (9) o no se pueda encender el aparato (véase el capítulo Colocación de la pila).

Limpieza

Limpie el aparato con un paño húmedo, suave y sin pelusas. Asegúrese de que no entre humedad al interior de la carcasa. No utilice espráis, disolventes, detergentes que contengan alcohol o limpiadores abrasivos sino sólo agua clara para humedecer el paño.

Reparación

No realice modificaciones en el aparato ni recambie piezas. Para realizar una reparación o comprobación del equipo deberá dirigirse al fabricante.

Fallos y averías

El fabricante ha comprobado en repetidas ocasiones que el funcionamiento del aparato es impecable. No obstante, si se produjera un fallo de funcionamiento compruebe el aparato siguiendo la siguiente lista:

Los segmentos del visualizador son poco visibles o parpadean:

- La carga de la pila es demasiado baja. Cambie inmediatamente la pila.

El aparato muestra valores de medición inverosímiles.

- La carga de la pila es demasiado baja. Cambie inmediatamente la pila.

Eliminación de residuos

Elimine siempre todos los materiales de embalaje conforme a la protección medioambiental y a las normas de eliminación de residuos regionales.



El símbolo del contenedor de basura tachado en aparatos eléctricos o electrónicos de desecho tiene su origen en la Directiva 2012/19/UE. Indica que, una vez terminada su vida útil, este aparato no puede ser eliminado junto con la basura doméstica. Cerca de su empresa hay puntos blancos de recogida de aparatos eléctricos y electrónicos de desecho en los que podrá devolverlos gratuitamente. Las direcciones se pueden obtener en la administración municipal o local. Para conocer otras opciones de devolución en muchos países de la UE, también puede consultar el sitio web <https://hub.trotec.com/?id=45090>. En caso contrario, póngase en contacto con un reciclador oficial de aparatos usados autorizado en su país.

Con la recogida selectiva de los aparatos eléctricos y electrónicos de desecho se pretende posibilitar la reutilización, el reciclaje de materiales y otras formas de aprovechamiento de los aparatos de desecho así como evitar las consecuencias negativas para el medio ambiente y la salud de las personas que puede tener la eliminación de sustancias peligrosas que puedan contener los aparatos.



Las pilas y baterías recargables no se pueden tirar a la basura doméstica sino que deben ser desechadas debidamente conforme a la Directiva 2006/66/CE DEL PARLAMENTO EUROPEO Y DEL CONSEJO de 06 de septiembre de 2006 relativa a las pilas y acumuladores. Se ruega desechar las pilas y baterías recargables conforme a las disposiciones legales vigentes.

Trotec GmbH

Grebener Str. 7
D-52525 Heinsberg

☎ +49 2452 962-400

☎ +49 2452 962-200

✉ info@trotec.com

www.trotec.com