

FI

ALKUPERÄISTEN OHJEIDEN
KÄÄNNÖS
KOSTEUSMITTARI



Sisällysluettelo

Käyttöohjetta koskevia ohjeita 2

Turvallisuus 2

Tietoa laitteesta 4

Kuljetus ja säilytys 5

Käyttö 6

Mittausperiaate 7

Huolto ja korjaus 8

Virheet ja häiriöt 8

Hävittäminen 9

Käyttöohjetta koskevia ohjeita

Symbolit



Varoitus sähköjännitteestä

Tämä symboli viittaa sähköjännitteestä aiheutuviin hengenvaarallisiin ja terveyteen vaikuttaviin vaaroihin.



Varoitus

Signaalisana kuvaa keskimääräistä riskitasoa, jos siltä ei vältytä, voi seurauksena olla kuolema tai vaikea loukkaantuminen.



Varoitus

Signaalisana kuvaa alhaista riskitasoa, jos siltä ei vältytä, voi seurauksena olla vähäinen tai kohtalainen loukkaantuminen.

Huomaa

Signaalisana viittaa tärkeisiin tietoihin (esim. esinevahingot), mutta ei vaaroihin.



Tietoa

Tällä symbolilla varustetut huomautukset ovat sinulle avuksi suorittamaan työt nopeasti ja turvallisesti.



Noudata ohjetta

Tällä symbolilla varustettu huomautus viittaa siihen, että ohjeita on noudatettava.

Tämän ohjeen uusimman version ja EU-vaatimustenmukaisuusvakuutuksen voit ladata seuraavan linkin kautta:



BM40



<https://hub.trotec.com/?id=41251>

Turvallisuus

Lue tämä käyttöohje huolellisesti ennen laitteen käyttöönottoa/käyttöä ja säilytä sitä aina laitteen välittömässä läheisyydessä.



Varoitus

Lue kaikki turvallisuusohjeet ja muut ohjeet.

Turvallisuusohjeiden ja varoitusten noudattamatta jättäminen voi aiheuttaa sähköiskun, tulipalon ja/tai vakavia vammoja.

Säilytä kaikki turvallisuus- ja muut ohjeet myöhempää käyttöä varten.

- Älä käytä laitetta räjähdysalttiissa tiloissa tai alueilla, äläkä asenna laitetta niihin.
- Älä käytä laitetta syövyttävässä ilmastossa.
- Älä upota laitetta veden alle. Älä päästä nesteitä laitteen sisään.
- Laitetta saa käyttää vain kuivissa ympäristöissä, ei missään tapauksessa sateessa tai kun suhteellinen ilmankosteus ylittää käyttöolosuhteet.
- Suojaa laite jatkuvalta, suoralta auringonsäteilyltä.
- Älä aseta laitetta alttiiksi voimakkaalle tärinälle.
- Älä irrota laitteen turvamerkintöjä, tarroja tai etikettejä. Pidä kaikki turvamerkinnät, tarrat ja etiketit luettavassa kunnossa.
- Älä avaa laitetta.
- Älä koskaan lataa paristoja, joita ei saa ladata uudelleen.
- Eri paristotyyppisiä tai uusia ja käytettyjä paristoja ei saa käyttää yhdessä.
- Aseta paristot paristokoteloon navat oikein päin.
- Poista tyhjentyneet paristot laitteesta. Paristot sisältävät ympäristölle vaarallisia aineita. Hävitä paristot kansallisen lainsäädännön mukaisesti (katso Hävittäminen-luku).
- Poista paristot laitteesta, kun et käytä laitetta pitkään aikaan.
- Älä koskaan oikosulje paristokotelon syöttöliittimiä!

- Varo nielemästä paristoja! Pariston nieleminen voi aiheuttaa vaikeita sisäisiä palovammoja/syöpymiä kahden tunnin kuluessa! Syöpymät voivat johtaa kuolemaan!
- Jos uskot, että paristo on nieltä tai se on joutunut muuta tietä elimistöön, ota välittömästi yhteyttä lääkäriin.
- Pidä uudet ja käytetyt paristot sekä avattu paristolokero poissa lasten ulottuvilta.
- Noudata varastointi- ja käyttöohjeita (katso Tekniset tiedot).

Määräystenmukainen käyttö

Käytä laitetta vain puun ja rakennusmateriaalien kosteuden mittaamiseen teknisissä tiedoissa ilmoitetun mitta-alueen sisällä.

Määräystenmukainen käyttö edellyttää ainoastaan yrityksen Trotec tarkastamien lisätarvikkeiden tai yrityksen Trotec tarkastamien varaosien käyttöä.

Ennakoitavissa oleva väärinkäyttö

Älä käytä laitetta räjähdysvaarallisissa tiloissa tai nesteiden ja jännitteisten osien mittaamiseen.

Laitteeseen tehtävät omavaltaiset rakenteelliset muutokset, lisäykset ja muunnokset on kielletty.

Henkilöstön pätevyys

Laitetta käyttävien henkilöiden on:

- luettava ja ymmärrettävä ohjeet, erityisesti kappale Turvallisuus.

Muut vaarat



Varoitus sähköjännitteestä

Koteloon sisään pääsevät nesteet aiheuttavat oikosulun vaaran!

Älä upota laitetta ja tarvikkeita veteen. Varo, että koteloon ei pääse vettä tai muita nesteitä.



Varoitus sähköjännitteestä

Sähköosien huoltotöitä saavat suorittaa vain niihin valtuutetut asiantuntijat!



Varoitus

Tukehtumisvaara!

Älä jätä pakkausmateriaalia lojumaan. Se voi olla vaarallinen joutuessaan lasten käsiin.



Varoitus

Laitte ei ole leikkikalua eikä sitä saa jättää lasten ulottuville.



Varoitus

Tämä laite saattaa aiheuttaa vaaratilanteita, jos sitä käyttää kouluttamaton henkilö tai jos sitä käytetään määräystenvastaisesti! Ota huomioon henkilöstön pätevyys!



Varoitus

Säilytä riittävä etäisyys lämmönlähteisiin.

Huomaa

Vältäaksesi laitteen vaurioitumisen älä altista sitä äärimmäisille lämpötiloille, ilmankosteudelle tai märkyydelle.

Huomaa

Älä käytä laitteen puhdistukseen syövyttäviä puhdistusaineita tai hankaus- ja liuotusaineita.

Tietoa laitteesta

Laitteen kuvaus

Laite BM40 soveltuu puun tai mineraalisten rakennusaineiden kosteuden häiriöttömään mittaukseen.

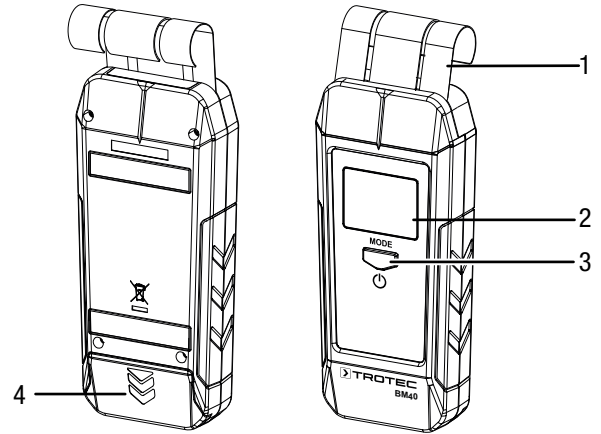
Laitteen mittauselektrodit asetetaan mitattavan materiaalin pintaan. Kosteusmittaus tapahtuu dielektrisen mittaustekniikan avulla kapasitiivisilla sensoreilla pintaa rikkomatta. Pintaan ei tarvitse siis työntää elektrodeja tai antureita.

Tarkkuuden lisäämiseksi suoraan paino-%:ina ilmoitetuille lukemille on käytössä 10 säädettävää materiaalikäyrää tärkeimmille puumateriaaleille ja puulajeille.

Laitteessa on lisäksi seuraavat toiminnot:

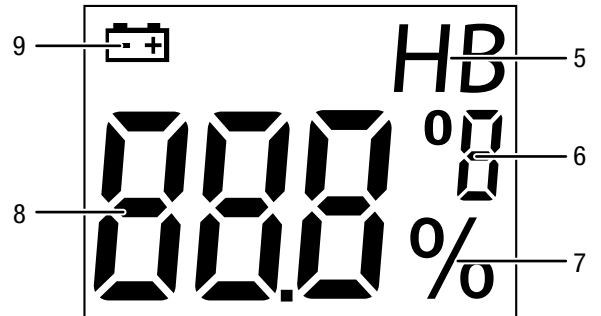
- Mittaustulos reaaliajassa
- Lämpötilan mittaus
- Sammutusautomaatiikka

Laitteen osat



Nro	Nimike
1	Mittausanturi
2	Näyttö
3	Virtapainike/MODE-painike
4	Paristokotelo ja kansi

Näyttö



Nro	Nimike
5	Mittaustilan näyttö
6	°C/°F-näyttö
7	%-näyttö
8	Mittausarvon näyttö
9	Pariston näyttö

Tekniset tiedot

Parametri	Arvo	
Malli	BM40	
Mittausperiaate	dielektrinen/ kapasitiivinen	
Elektrodien pituus	n. 40 mm	
Mittaussyvyys, rikkomatta	0 mm - 50 mm	
Mittausalue	Tiili, massiivinen	0 % - 20 %
	Anhydriittilaasti	0 % - 20 %
	Sementtilaasti	0 % - 20 %
	Kalkkihiekkakivi	0 % - 20 %
	Kevytbetoni	0 % - 20 %
	Hollow-tiili (eristävä)	0 % - 20 %
	Betoni	0 % - 20 %
	Kovapuu	0 % - 50 %
	Pehmeä puu	0 % - 50 %
	Lastulevy	0 % - 50 %
	Lämpötila	-10 °C – 55 °C
Erottelukyky	Puu	0,1 %
	Mineraaliset rakennusaineet	0,1 %
	Lämpötila	0,1 °C
Ympäristön lämpötila	-5 - 50 °C kun suht. kost. 0 - 85 %	
Virtalähde	1 x 9V-paristo	
Automaattinen sammutus	n. 10 minuutin jälkeen	
Mitat (pituus x leveys x korkeus)	168 x 35 x 75 mm	
Paino	220 g	

Pakkauksen sisältö

- 1 x kosteusmittari
- 1 x 9V-paristo
- 1 x pikaopas

Kuljetus ja säilytys

Huomaa

Laite voi vahingoittua, jos säilytät tai kuljetat sitä asiaankuulumattomasti.

Tutustu laitteen kuljetusta ja säilytystä koskeviin tietoihin.

Kuljetus

Käytä laitteen kuljettamiseen siihen soveltuvaa laukkuja laitteen suojaamiseksi ulkoisilta vaikutuksilta.

Säilytys

Kun laitetta ei käytetä, noudata seuraavia säilytysolosuhteita:

- kuivassa paikassa jäätymiseltä ja kuumuudelta suojattuna
- pölyltä ja suoralta auringonvalolta suojatussa paikassa
- säilytyslämpötilan on oltava Tekniset tiedot -kappaleessa annettujen arvojen mukainen
- paristo on poistettu laitteesta

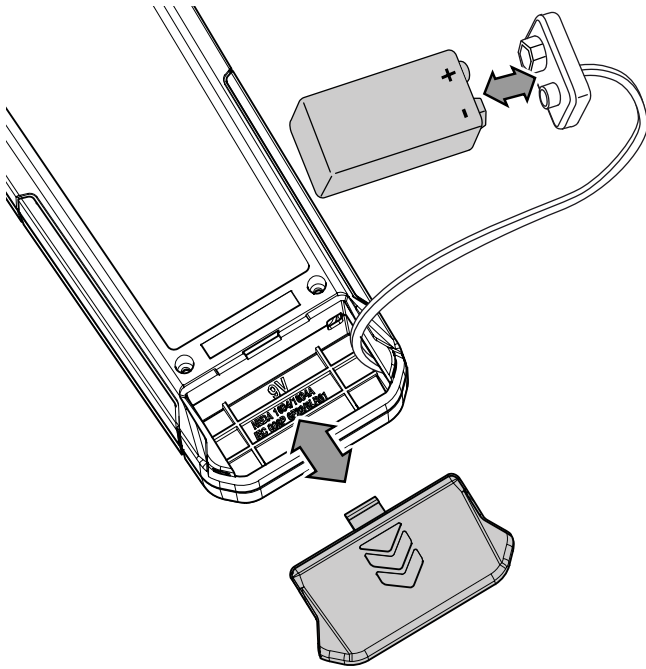
Käyttö

Pariston asennus

Aseta ennen ensimmäistä käyttöä mukana toimitetut paristot paikoilleen.

Huomaa

Varmista, että laitteen pinta on kuiva ja laite on sammutettu.



1. Avaa laitteen takaosassa oleva paristokotelo työntämällä kantta alaspäin.
2. Yhdistä 9 V-paristo napojen suuntaisesti paristoklipsillä.
3. Aseta paristo paristokoteloon.
4. Työnnä kansi takaisin paristokoteloon, kunnes se loksahtaa paikoilleen.

Laitteen käynnistäminen



Tietoa

Huomaa, että siirtyminen kylmästä lämpimään ympäristöön voi aiheuttaa kosteuden tiivistymistä laitteen piirilevyyn. Tämä fyysikaalinen ilmiö, jota ei voi välttää, saattaa vääristää mittaustuloksia. Tässä tapauksessa näyttö näyttää tyhjää tai väärää lukemia. Odota muutama minuutti, kunnes laite on sopeutunut muuttuneisiin olosuhteisiin.

1. Paina *virtapainiketta* (3) n. yhden sekunnin ajan.
 - ⇒ Laite käynnistyy mittaustilassa °C.
 - ⇒ Mittausarvo näytetään reaaliajassa mittausrvonäytössä (8).

Mittaustilan valitseminen

Tarkkuuden lisäämiseksi suoraan paino-%:ina ilmoitetuille lukemille on käytössä 10 säädettävää materiaalikäyrää tärkeimmille puumateriaaleille ja puulajeille.

Mittaustila	Nimike	Mittausalue
B1	Tiili, massiivinen	0 % – 20 %
B2	Anhydriittilaasti	0 % – 20 %
B3	Sementtilaasti	0 % – 20 %
B4	Kalkkikiiekkakivi	0 % – 20 %
B5	Kevytbetoni	0 % – 20 %
B6	Reikätiili (hyvin eristävä)	0 % – 20 %
B7	Betoni	0 % – 20 %
H1	Kovapuu (esim. vaahtera, koivu, pyökki, douglaskuusi, tammi, tuhka, pähkinä)	0 % – 50 %
H2	Pehmeä puu (esim. kuusi, mänty, kirsikka, lehtikuusi, meranti, poppeli)	0 % – 50 %
H3	Lastulevy	0 % – 50 %
°C	Lämpötila	-10 °C – 55 °C

1. Valitse haluamasi mittaustila painamalla *MODE*-painiketta (3) useaan kertaan.

Kosteuden mittaaminen



Tietoa

Aseta mittaasanturin kontaktipinta mitattavan kohteen päälle mahdollisimman tasaisesti ja suoraan sekä tasaisella puristusaineella (n. 10 N, vastaa n. 1 kg:n painovoimaa).

Jotta saat tuntuman sopivasta puristusaineesta, suosittelemme painamaan laitetta ensin muutaman kerran vaakaa vasten.

1. Valitse haluamasi mittaustila.
2. Pidä mittaasanturi 90°:n kulmassa kohdetta vasten kosketuspinnan koko leveydeltä.
 - ⇒ Mittausarvo näytetään reaaliajassa mittausrvonäytössä (8).

Laitteen sammuttaminen

Laite sammuu, kun sitä ei käytetä n. 10 minuuttiin.

1. Paina *virtapainiketta* (3) n. 3 sekuntia.
 - ⇒ Laite sammuu.

Mittausperiaate

Tämä mittari on suunniteltu määrittämään materiaalin tai puun likimääräinen kosteuspitoisuus dielektrisen mittaustekniikan avulla. Tyypillisiä käyttökohteita ovat saha- ja puutavaran ja polttopuiden sekä mineraalisten rakennusaineiden kosteuden mittaus ainetta rikkomatta.

Dielektrinen mittaus on epäsuora mittausmenetelmä, jossa mitattavan materiaalin kosteuspitoisuus päätellään materiaalin dielektrisestä muutoksesta.

Vaikutussuureet, jotka pystyvät muuttamaan mitattavaa suuretta, esimerkiksi sähköä johtavat materiaalit tai liuenneet suolat, vaikuttavat välittömästi myös mittausarvoihin. Koska rakennusaineiden tarkkaa koostumusta kosteusmittauksessa ei tavallisesti tiedetä, näytettyjä mittausarvoja voidaan pitää vain viitteellisenä kosteuspitoisuutena.

Yleiset käyttöohjeet

Kosteuden mittausta varten laitteeseen on tallennettu kalibroitikäyriä erilaisille mineraalisille rakennusaineille, kovalle ja pehmeälle puulle sekä lastulevyille. Jos halutaan tietää tarkka materiaalin kosteusarvo, on suositeltavaa tehdä toinen kontrollimittaus Darr-menetelmällä. Erityisesti jos halutaan tietää tarkka puunkosteusarvo muissa puun lämpötiloissa tai ottamalla huomioon tietyn puulajin tyyppi ja tiheys, on suositeltavaa käyttää puunkosteusmittaria, jossa on lämpötilan kalibrointitoiminto ja erityisen puulajin kalibroinnin valintamahdollisuus.

- Mittauskohtaa valittaessa on otettava huomioon seuraavat seikat:
 - Mitattavan materiaalin kosteus on mitattava aina kolmesta eri mittauskohdasta, jotta aritmeettisin keinoin saadaan riittävä tarkkuus.
 - Mittausta ei pitäisi suorittaa puun päästä, sillä siinä on kuivia alueita.
 - Mittausta puun kohdista, joissa on halkeamia, oksia ja pihkakoloja, on vältettävä mahdollisuuksien mukaan.
- Mittaustuloksia tulee käyttää vain suuntaa antavana kosteusmittauksena.
- Mittausarvon suuruus käy ilmi mitattavalle aineelle määritetystä dielektrisyysvakiosta. Kuivalla ilmalla se on 1, vedellä 80. Mitä enemmän kosteutta materiaalissa on, sitä suurempi näyttöön tuleva mittausarvo.
- Toinen tärkeä mittausarvoon vaikuttava suure on mitattavan aineen tilavuuspaino. Mitä suurempi tilavuuspaino, sitä suurempi mittausarvo.

Käyttövinkkejä materiaalikosteuden mittaukseen

Voit selvittää nopeasti materiaalin kosteuden tekemättä laitteeseen muita asetuksia. Mittaustulosten arvioinnin yhteydessä on kuitenkin otettava huomioon, että erilaiset tekijät voivat vaikuttaa mittaustulokseen:

- Mittaaminen
 - Mittaustarkkuus riippuu mittauselektrodien puristusaineesta. Niihin tulisi kohdistaa tasainen n. 10 N:n puristusaine (vastaa n. 1 kg:n painovoimaa) mieluiten suoraan ja tasaisesti testattavaan materiaaliin nähden.
- Mittausvyvyys
 - Laitteen vaikutusvyvyys on mitattavan aineen tilavuuspainosta ja läpikostumisasteesta riippuen enintään 40 mm. Määritykset syvemmällä olevilta alueilta eivät ole mahdollisia.
- Materiaalin ominaisuudet
 - Suuri määrä liukenevia suoloja voi vääristää mittaustulosta huomattavasti. Mitä enemmän suolaa on, sitä suurempi on materiaalin johtavuus ja sitä suuremmat mittausarvojen lukemat.
 - Jos mahdollista, älä mittaa puuta, jonka lämpötila on alle -5 °C. Liian matala lämpötila voi väärentää mittaustulosta.
 - Myös materiaalien lisäaineilla ja niiden pitoisuuksilla, esim. lattialaastissa tai betonissa, voi olla merkittävä vaikutus mittausarvon suuruuteen.
 - Materiaalin tulisi olla mahdollisimman homogeenista, eikä siinä saa olla ilmataskuja.
- Sähköä johtavat materiaalit tai sähkökentät
 - Jos rakennusaine sisältää sähköä johtavaa materiaalia, sen dielektrisyysvakio on korkea, ja sen vuoksi kosteusarvot vaikuttavat todellista korkeammilta. Mittaustulos vääristyy niin, että tuloksena on liian korkea mittausarvo.

- Jos mitattavassa aineessa on metalleja (esim. nauvoja, ruuveja, johtoja, putkia jne.) ja sitä on anturin mittauskentässä, voimakkaat heijastukset nostavat mittausarvoa äkillisesti.
- Silmämääräisessä tarkastuksessa ei aina voida havaita, sisältääkö rakennusaine sähköä johtavia materiaaleja. Suurimpiin virhelähteisiin kuuluvat erityisesti raudoitukset, metallipinnoitteet ja johtavat eristysaineet, kuten puupalkkikatkojen kuonat. Erityisesti metallipinnoitteiden eristysaineiden osalta mittausarvoja tulkitaan usein väärin.
- Estä mitattavan materiaalin hankaamalla syntyvä staattinen lataus. Muuten mittausarvo voi vääristyä.
- Jos puunkosteus on alle 10 % suht. kost., koekappaleessa voi esiintyä sähköstaattisia voimia. Mittausarvo voi vääristyä. Kokemuksen mukaisesti tätä esiintyy vanerinkuivauslaitteiden ulostulon kohdalla. Staattinen lataus tulisi joka tapauksessa poistaa sopivilla maadoitustoimenpiteillä.
- Ihannetapauksessa mittauksen aikana ei saa esiintyä häiritseviä sähkökenttiä eikä sähköä johtavia materiaaleja mitattavassa materiaalissa.
- Pintarakenteen ominaisuudet
 - Ennen mittauksia mittauskohdasta on poistettava epäpuhtaudet (esim. maalijäämät, pöly).
 - Öljy- ja/tai vesipitoiset puunsuoja-aineet vaikuttavat mittausarvoon.
 - Karheat pinnat näyttävät aina liian alhaisen mittausarvon.
 - Mitattavan materiaalin tulisi olla pinnaltaan tasaista, jotta mittausanturi voi olla kokonaan sen päällä.
- Kosteuden jakautuminen
 - Alle 2 cm:n ainevahvuuksilla on olemassa vaara, että myös viereisistä materiaalikerroksista peräisin olevat kosteusarvot vaikuttavat mittausarvoon.
 - Mitattavan materiaalin kosteuden jakautumisen tulisi olla mahdollisimman tasainen.

Mineraalisen mitattavan materiaalin kosteuspitoisuuteen liittyvät kvantitatiiviset määritykset ovat mahdollisia vain Darr- tai CM-menetelmän avulla.

Huolto ja korjaus

Pariston vaihtaminen

Paristo tulee vaihtaa, kun pariston näyttö (9) palaa tai kun laite ei enää käynnisty (katso kappale Pariston asettaminen).

Puhdistus

Puhdista laite kostutetulla, pehmeällä ja nukkaamattomalla liinalla. Varmista, että laitteen sisään ei pääse kosteutta. Älä käytä suihkeita, liuotteita, alkoholipitoisia puhdistusaineita tai hankausaineita, vaan kostuta liina pelkällä vedellä.

Korjaus

Älä tee laitteeseen muutoksia tai asenna siihen lisäosia. Käänny laitteen korjauksen tai tarkistamisen yhteydessä valmistajan puoleen.

Virheet ja häiriöt

Laitteen toiminta on tarkastettu monta kertaa valmistuksen aikana. Jos toiminnassa tästä huolimatta ilmenee häiriöitä, tarkista laite seuraavan luettelon mukaan.

Näytön segmentit näkyvät vain heikosti tai ne välkkyvät:

- Pariston jännite on liian alhainen. Vaihda paristo välittömästi.

Laitteen näyttämät mittausarvot ovat epäuskottavia:

- Pariston jännite on liian alhainen. Vaihda paristo välittömästi.

Hävittäminen

Hävitä pakkausmateriaalit aina ympäristöä säästävällä tavalla ja voimassa olevien paikallisten määräysten mukaisesti.



Ylivivatun roskatynnyrin symboli vanhassa sähkö- tai elektroniikkalaitteessa on peräisin direktiivistä 2012/19/EU. Se tarkoittaa, ettei laitetta saa hävittää kotitalousjätteen mukana sen käyttöään lopussa. Lähellä sijaitseviin keräyspisteisiin voi maksutta palauttaa vanhoja sähkö- ja elektroniikkalaitteita. Osoitteet saat oman asuinpaikkakuntasi jäteneuvonnasta. Löydät lisätietoa monia EU-maita koskevista muista palautusmahdollisuuksista myös verkkosivuiltamme <https://hub.trotec.com/?id=45090>. Käänny muussa tapauksessa virallisen, omassa asuinmaassasi hyväksytyyn käytettyjen laitteiden kierrätysliikkeen puoleen.

Sähkö- ja elektroniikkaromun erillisen keräyksen tarkoituksena on mahdollistaa vanhojen laitteiden kierrätys ja kaikenlainen uusiokäyttö sekä estää laitteiden mahdollisesti sisältämien vaarallisten aineiden haitalliset vaikutukset ympäristölle ja ihmisten terveydelle hävittämisen yhteydessä.



Paristoja ja akkuja ei saa hävittää kotitalousjätteen mukana, vaan ne on Euroopan unionin alueella hävitettävä asianmukaisella tavalla EUROOPAN PARLAMENTIN JA NEUVOSTON 6. syyskuuta 2006 paristoista ja akuista antaman direktiivin 2006/66/EY mukaisesti. Hävitä paristot ja akut voimassa olevien määräysten mukaisesti.

Trotec GmbH

Grebener Str. 7
D-52525 Heinsberg

☎ +49 2452 962-400

☎ +49 2452 962-200

✉ info@trotec.com

www.trotec.com