

BM40

PL

TŁUMACZENIE INSTRUKCJI
ORYGINALNEJ
MIERNIK WILGOCI



TROTEC

Spis treści

Wskazówki dotyczące instrukcji obsługi	2
Bezpieczeństwo.....	2
Informacje dotyczące urządzenia.....	4
Transport i składowanie.....	5
Obsługa	6
Zasada pomiaru.....	7
Konserwacja i naprawa.....	8
Błędy i usterki.....	8
Utylizacja	9

Wskazówki dotyczące instrukcji obsługi

Symbole



Ostrzeżenie przed napięciem elektrycznym

Ten symbol wskazuje na zagrożenie zdrowia i życia osób, wynikające z obecności napięcia elektrycznego.



Ostrzeżenie

To słowo oznacza średnie zagrożenie mogące spowodować poważne obrażenia ciała lub śmierć.



Ostrożnie

To słowo oznacza niskie zagrożenie mogące spowodować lekkie lub średnie obrażenia ciała.

Wskazówka

To słowo oznacza ważne informacje (np. możliwe szkody materialne), nie wiążące się z zagrożeniem.



Informacja

Wskazówki oznaczone tym symbolem są pomocne w szybkim i bezpiecznym wykonaniu czynności roboczych.



Zastosuj się do treści instrukcji obsługi

Wskazówki oznaczone tym symbolem przypominają o konieczności zapoznania się z treścią instrukcji eksploatacji.

Aktualna wersja tej instrukcji oraz odpowiednie deklaracje zgodności z prawem UE dostępne są pod następującym adresem internetowym:



BM40



<https://hub.trotec.com/?id=41251>

Bezpieczeństwo

Przed uruchomieniem urządzenia zapoznaj się z treścią instrukcji obsługi i przechowuj ją w pobliżu miejsca pracy urządzenia!



Ostrzeżenie

Przeczytaj wszystkie wskazówki dotyczące bezpieczeństwa i inne zalecenia.

Niezastosowanie się do treści wskazówek dotyczących bezpieczeństwa i zaleceń może spowodować porażenie elektryczne, pożar oraz/lub poważne obrażenia ciała.

Przechowuj wszystkie wskazówki dotyczące bezpieczeństwa i zalecenia w celu ich wykorzystania w przyszłości.

- Eksploatacja i ustawianie urządzenia w pomieszczeniach lub obszarach, w których panuje zagrożenie pożarowe jest zabroniona.
- Nie eksploatuj urządzenia w pomieszczeniach, w których panuje agresywna atmosfera.
- Nigdy nie zanurzaj urządzenia pod wodę. Nie dopuszczaj do zalania wnętrza urządzenia jakimikolwiek cieczami.
- Urządzenie może być stosowane wyłącznie w suchym otoczeniu, w żadnym wypadku w trakcie opadów deszczu lub przy względnej wilgotności powietrza przekraczającej warunki robocze.
- Chroń urządzenie przed bezpośrednim, długotrwałym nasłonecznieniem.
- Nie poddawaj urządzenia działaniu silnych wibracji.
- Nie zdejmuj znaków bezpieczeństwa, naklejek lub etykiet. Utrzymuj wszystkie znaki bezpieczeństwa, naklejki oraz etykiety w dobrym stanie.
- Nie otwieraj urządzenia
- Nigdy nie ładuj baterii, ponieważ nie są one przystosowane do ładowania.
- Stosowanie baterii różnych typów oraz baterii zużytych i nowych jest zabronione.

- Włóż baterie do gniazda uwzględniając ich prawidłową polaryzację.
- Wyjmij rozładowane baterie z urządzenia. Baterie zawierają substancje szkodliwe dla środowiska naturalnego. Utylizację baterii przeprowadzaj zgodnie z krajowymi przepisami prawnymi (patrz rozdział „Utylizacja”).
- Wyjmij baterie z urządzenia, jeżeli nie będzie ono eksploatowane przez dłuższy okres czasu.
- Nigdy nie zwieraj zacisków zasilania w gnieździe baterii!
- Nigdy nie połykaj baterii! Połknięcie baterii spowoduje po 2 godzinach poważne poparzenia/zakwaszenie wewnętrzne! Takie obrażenia wewnętrzne mogą spowodować śmierć!
- W przypadku podejrzenia połączenia baterii lub przedostania się jej do wnętrza ciała w inny sposób, natychmiast skontaktuj się z lekarzem!
- Nie pozwalaj na zbliżanie się dzieci do nowych lub zużytych baterii ani do otwartego gniazda baterii.
- Zastosuj się do zaleceń dotyczących warunków składowania i zastosowania (patrz rozdział "Dane techniczne").

Zastosowanie zgodne z przeznaczeniem

Urządzenie może być stosowane wyłącznie do pomiarów drewna i materiałów budowlanych wyłącznie w zakresie pomiarowym podanym w instrukcji obsługi.

W celu zapewnienia prawidłowej eksploatacji urządzenia, stosuj wyłącznie dodatkowe elementy wyposażenia dostarczane przez firmę Trotec lub części zamienne atestowane przez firmę Trotec.

Przewidywalne, nieprawidłowe zastosowanie

Nie eksploatuj urządzenia w obszarach zagrożenia wybuchem, do pomiaru prędkości cieczy lub w połączeniu z elementami przewodzącymi prąd elektryczny.

Samodzielne przeróbki urządzenia są zabronione.

Kwalifikacje użytkownika

Użytkownicy korzystający z urządzenia muszą:

- gruntownie zaznajomić się z treścią instrukcji eksploatacji, w szczególności z rozdziałem "Bezpieczeństwo".

Inne zagrożenia



Ostrzeżenie przed napięciem elektrycznym

Ciecze, które przedostają się do wnętrza obudowy, powodują zagrożenie zwarcieniem. Nigdy nie zanurzaj urządzenia oraz jego wyposażenia pod wodę. Zachowaj ostrożność, aby nie dopuścić do przedostania się wody lub innych cieczy do wnętrza obudowy.



Ostrzeżenie przed napięciem elektrycznym

Czynności dotyczące instalacji elektrycznej mogą być przeprowadzane wyłącznie przez autoryzowany zakład elektryczny.



Ostrzeżenie

Niebezpieczeństwo uduszenia! Nie pozostawiaj materiału opakowaniowego leżącego w beładzie. Może stać on się niebezpieczną zabawką dla dzieci.



Ostrzeżenie

Urządzenia nie są zabawkami i nie mogą być przekazywane dzieciom.



Ostrzeżenie

W przypadku nieprawidłowego zastosowania tego urządzenia może dojść do powstania dodatkowego zagrożenia! Zapewnij odpowiednie przeszkolenie personelu!



Ostrożnie

Zachowaj wystarczającą odległość od źródeł ciepła.

Wskazówka

W celu uniknięcia uszkodzenia urządzenia, nie poddawaj go działaniu temperatur zewnętrznych, bardzo wysokiej wilgotności powietrza lub bezpośredniemu działaniu wody.

Wskazówka

Do czyszczenia urządzenia nie używaj agresywnych środków czyszczących, środków do szorowania ani rozpuszczalników.

Informacje dotyczące urządzenia

Opis urządzenia

Urządzenie BM40 jest przeznaczone do nieniszczących pomiarów wilgotności drewna i mineralnych materiałów budowlanych.

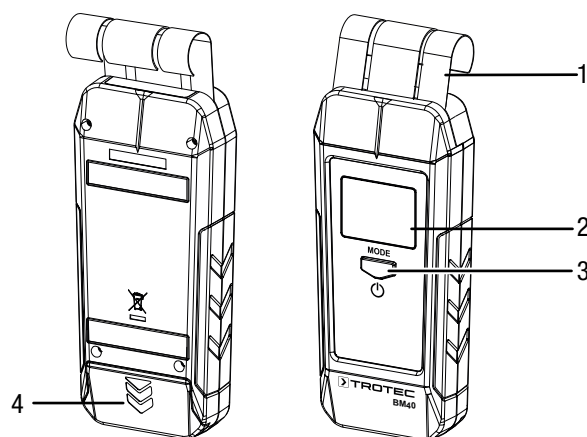
Sonda pomiarowa urządzenia jest dociskana do kontrolowanego materiału. Nieniszczący pomiar wilgotności wykorzystuje działanie czujników pojemności elektrycznej i zjawisko pomiaru dielektrycznego, które pozwala na uzyskanie wyniku pomiarowego bez konieczności zagłębiania elektrod w materiał próbki pomiarowej.

Wysoka dokładność wartości pomiarowych podawanych bezpośrednio w % masowych uzyskiwana jest dzięki zastosowaniu 10 ustawianych krzywych materiałowych dla najważniejszych materiałów budowlanych i typów drewna

Dodatkowo urządzenie jest wyposażone w następujące funkcje:

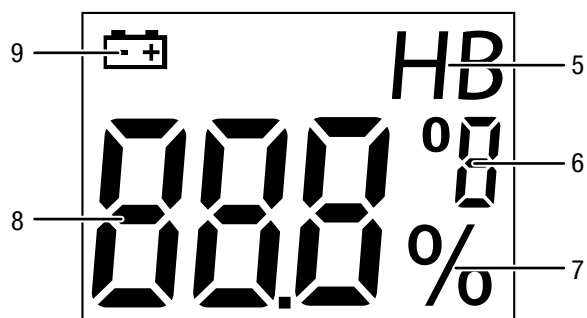
- Wskazanie wartości pomiarowych w czasie rzeczywistym
- Pomiar temperatury
- Automatyczne wyłączenie

Widok urządzenia



Nr	Oznaczenie
1	Sonda pomiarowa
2	Wyświetlacz
3	Przycisk <i>Wł./Wył./MODE</i>
4	Komora baterii z pokrywą

Wyświetlacz



Nr	Oznaczenie
5	Pole trybu pomiarowego
6	Symbol jednostki °C/°F
7	Wskazanie %
8	Pole wartości pomiarowej
9	Symbol baterii

Dane techniczne

Parametr	Wartość	
Model	BM40	
Zasada pomiaru	dielektrycznie/ pojemnościowo	
Długość elektrody	ok. 40 mm	
Głębokość wnikania, pomiar nieniszczący	0 mm do 50 mm	
Zakres pomiaru	Cegła, pełna	0 % do 20 %
	Wylewka anhydrytowa	0 % do 20 %
	Wylewka cementowa	0 % do 20 %
	Piaskowiec	0 % do 20 %
	Beton porowaty	0 % do 20 %
	Cegła dziurawka (izolacyjna)	0 % do 20 %
	Beton	0 % do 20 %
	Twarde drewno	0 % do 50 %
	Miękkie drewno	0 % do 50 %
	Płyta wiórowa	0 % do 50 %
	Temperatura	-10 °C do 55 °C
Rozdzielczość	Drewno	0,1 %
	Mineralne materiały budowlane	0,1 %
	Temperatura	0,1 °C
Temperatura otoczenia	-5 do 50 °C przy 0 do 85 % wilg.wzgl.	
Zasilanie	1 x Bateria 9-V	
Automatyczne wyłączenie	po ok. 10 minutach.	
Wymiary (Długość x Szerokość x Wysokość)	168 x 35 x 75 mm	
Masa	220 g	

Zakres dostawy

- 1 x Miernik wilgoci
- 1 x Bateria 9-V
- 1 x Skrócona instrukcja obsługi

Transport i składowanie

Wskazówka

Nieprawidłowe składowanie lub transportowanie urządzenia może spowodować jego uszkodzenie. Zastosuj się do informacji dotyczących transportu oraz składowania urządzenia.

Transport

Urządzenie transportuj w odpowiedniej torbie w celu uzyskania odpowiedniej ochrony przed czynnikami zewnętrznymi.

Magazynowanie

W przypadku niewykorzystania urządzenia zastosuj się do następujących zaleceń dotyczących warunków składowania:

- chroń przed wilgocią, mrozem i upałem,
- osłoń urządzenie przed kurzem lub bezpośrednim nasłonecznieniem,
- temperatura składowania jest zgodna z informacjami zamieszczonymi w rozdziale „Dane techniczne”.
- Bateria jest wyjęta z urządzenia

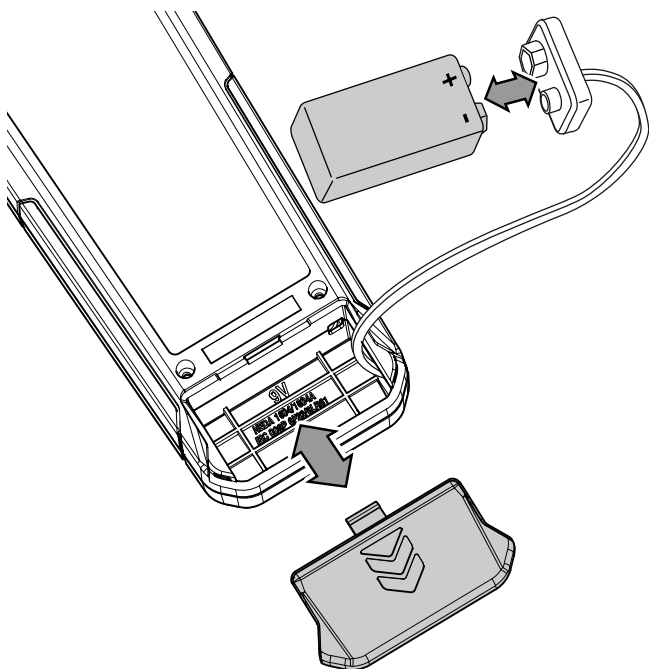
Obsługa

Montaż baterii

Przed pierwszym uruchomieniem podłącz dołączoną do zestawu baterię.

Wskazówka

Sprawdź, czy powierzchnia urządzenia jest sucha i jest ono wyłączone.



1. Otwórz znajdujące się na tylnej stronie gniazdo baterii przesuwając pokrywę w dół.
2. Podłącz baterię 9-V do złącza, zwracając uwagę na prawidłową biegunowość.
3. Włóż baterię ze złączem do gniazda.
4. Nałóż pokrywę gniazda baterii aż do pojawienia się dźwięku zatrzaśnięcia.

Włączanie urządzenia



Informacja

Nagle przeniesienie urządzenia z obszaru o niskiej temperaturze do miejsca o wysokiej temperaturze, może spowodować utworzenie się kondensatu na wewnętrznej płytce elektronicznej. To nieuniknione zjawisko fizyczne prowadzi do zaburzenia pomiaru. Skutkiem jest zaprzestanie wyświetlania na ekranie lub zafałszowanie wartości pomiarowej. W takim przypadku, przed przeprowadzeniem pomiaru odczekaj kilka minut, aż do dostosowania się urządzenia do nowych warunków otoczenia.

1. Naciśnij przycisk wł./wył. (3) przez ok. 1 sekundy.
 - ⇒ Urządzenie zostanie uruchomione w trybie pomiarowym °C.
 - ⇒ Wartość pomiarowa jest wyświetlana w polu pomiarowym (8) w czasie rzeczywistym.

Wybór trybu pomiarowego

Wysoka dokładność wartości pomiarowych podawanych bezpośrednio w % masowych uzyskiwana jest dzięki zastosowaniu 10 ustawianych krzywych materiałowych dla poniżej wymienionych materiałów budowlanych i typów drewna

Tryb pomiarowy	Oznaczenie	Zakres pomiaru
B1	Cegła, pełna	0 % do 20 %
B2	Wylewka anhydrytowa	0 % do 20 %
B3	Wylewka cementowa	0 % do 20 %
B4	Piaskowiec	0 % do 20 %
B5	Beton porowaty	0 % do 20 %
B6	Cegła dziurawka (izolacyjna)	0 % do 20 %
B7	Beton	0 % do 20 %
H1	Twarde drewno (np. Klon, brzoza, buk, daglezwia, dąb, jesion, orzech)	0 % do 50 %
H2	Miękkie drewno (np. Świerk, sosna, czereśnia, modrzew, meranti, topola)	0 % do 50 %
H3	Płyta wiórowa	0 % do 50 %
°C	Temperatura	-10 °C do 55 °C

1. Kilukrotnie naciśnij przycisk *MODE* (3) aż do ustawienia odpowiedniego trybu pomiarowego.

Pomiar wilgotności



Informacja

Umieść powierzchnię kontaktową sondy pomiarowej możliwie równomiernie i nie krawędziowo do obiektu pomiarowego (siła docisku winna wynosić ok. 10 N, co odpowiada ciężarowi ok. 1 kg).

W celu uzyskania subiektywnego wyczucia prawidłowej siły docisku zalecamy kilukrotne dociśnięcie urządzenia do wagi przed rozpoczęciem pomiaru.

1. Wybierz odpowiedni tryb pomiarowy.
2. Przytrzymaj sondę pomiarową pod kątem 90° na całej szerokości powierzchni pomiarowej do obiektu.
 - ⇒ Wartość pomiarowa jest wyświetlana w polu pomiarowym (8) w czasie rzeczywistym.

Wyłączanie urządzenia

Urządzenie wyłącza się po około 10 sekundach bezczynności.

1. Naciśnij przycisk wł./wył. (3) przez ok. 3 sekundy.
 - ⇒ Urządzenie zostaje wyłączone.

Zasada pomiaru

Poniższe urządzenie służy do przybliżonego pomiaru wilgotności materiału lub drewna z zastosowaniem zjawiska dielektryczności. Urządzenie może być stosowane do nieniszczącego pomiaru wilgotności w drewnie konstrukcyjnym, budowlanym i opałowym oraz w mineralnych materiałach budowlanych.

Metoda dielektryczna to pośrednia metoda pomiarowa. Zawartość wilgoci materiału pomiarowego jest ustalana na podstawie zmiany jego przewodności elektrycznej.

Na wielkość pomiarową mają wpływ wszelkie czynniki, zmieniające przewodnictwo, na przykład obecność materiałów przewodzących prąd albo rozpuszczonych soli. Dokładny skład materiałów budowlanych w trakcie pomiarów wilgotności zazwyczaj nie jest znany. Dlatego też wskazywane wartości pomiarowe są jedynie orientacyjne.

Ogólne wskazówki dotyczące zastosowania urządzenia

Pomiar wilgotności wykonywany jest z wykorzystaniem zapisanych w urządzeniu krzywych kalibracji dla różnych budowlanych materiałów mineralnych, drewna twardego i miękkiego oraz płyt wiórowych. W przypadku konieczności wykonania precyzyjnego pomiaru wilgotności, zaleca się wykonanie dodatkowego pomiaru kontrolnego z zastosowaniem metody Darr. W szczególności, precyzyjny pomiar wilgotności drewna przy innej temperaturze drewna lub z uwzględnieniem gęstości określonego drewna, zaleca się wykorzystanie urządzenia pomiarowego z funkcją kompensacji temperatury oraz z kalibracją dla danego typu drewna.

- Dokonując wyboru punktu pomiarowego uwzględnij następujące zalecenia:
 - W celu uzyskania odpowiedniej dokładności, wykonaj pomiary wilgotności w trzech różnych punktach i oblicz średnią z tych pomiarów.
 - Nie dokonuj pomiaru na powierzchni czołowej, ponieważ jest to obszar niskiej wilgotności.
 - Nie mierz na wskroś pęknięć, sęków i kieszeni żywicznych.
- Wyniki mogą służyć wyłącznie do przybliżonego określenia wilgotności.
- Wartość pomiarowa wyznaczana jest na podstawie pomiaru stałej dielektrycznej materiału. Suche powietrze cechuje się stałą dielektryczną równą 1, dla wody, wartość ta wynosi 80. Im wyższa zawartość wilgoci w danym materiale, tym wyższa wskazywana wartość.
- Innym parametrem, wpływającym na wskazanie pomiarowe, jest gęstość materiału. Im wyższa gęstość, tym wyższa wartość pomiarowa.

Wskazówki dotyczące pomiaru wilgotności materiałów

Szybkie określenie wilgotności materiału nie wymaga dokonywania żadnych ustawień urządzenia. Ocena wyników pomiarów musi uwzględniać fakt, że wyniki pomiarów jest zależny od wielu czynników.

- Przeprowadzanie pomiaru
 - Dokładność pomiaru jest także zależna od siły docisku elektrod pomiarowych. Optymalna siła docisku elektrod wynosi ok. 10 N (co odpowiada ciężarowi ok. 1 kg) i winna być przyłożona stabilnie, równomiernie i nie na krawędzi kontrolowanej próbki materiału.
- Głębokość pomiarowa
 - Głębokość wnikania pomiaru zależy od gęstości i zawilgocenia materiału i może sięgać 40 mm. Ustalenie wilgotności głębszych warstw materiału nie jest możliwe.
- Specyfika materiału
 - Zwiększona zawartość rozpuszczalnych soli w materiale pomiarowym może zaburzyć wynik pomiaru. Im większa zawartość soli, tym wyższa przewodność materiału i wyższa wartość pomiarowa.
 - W miarę możliwości unikaj pomiaru wilgotności drewna o temperaturze niższej niż -5 °C. Zbyt niska temperatura drewna także powoduje zaburzenie wartości pomiaru.
 - Także domieszki innych materiałów i ich zagęszczenie, jak np. w jastrychu lub w betonie, może mieć znaczny wpływ na wskazanie.
 - W idealnym przypadku materiał pomiarowy winien być w miarę homogeniczny i pozbawiony pęcherzy powietrza.
- Materiały przewodzące prąd lub pola elektryczne
 - Obecność materiałów przewodzących prąd skutkuje niskim oporem elektrycznym badanego materiału budowlanego i zaburzeniem pomiaru poziomu wilgotności. Efektem jest zawyżenie wartości pomiarowej.

- Jeżeli materiał zawiera elementy metalowe (np. gwoździe, śruby, przewody, rury itp.), i znajdują się one w polu pomiarowym czujnika, wskazywana wartość ulegnie znacznemu zwiększeniu ze względu na odbicia.
- Kontrola wzrokowa nie zawsze pozwala na stwierdzenie w badanej próbce obecności materiałów przewodzących prąd elektryczny. Źródłem największych odchyłek są elementy zbrojeniowe, oprawy i przewodzące prąd materiały tłumiące takie jak żuźle stosowane w stropach drewnianych. W szczególności częstym źródłem odchyłek jest występowanie metalowych oprawek badanym materiale.
- Unikaj gromadzenia się ładunków elektrostatycznych powstających w wyniku pocierania mierzonego materiału. Nagromadzenie się ładunków elektrycznych jest dodatkowym źródłem błędów pomiarowych.
- Przy wilgotności drewna poniżej 10% wilg. wzgl. możliwe jest występowanie zjawisk związanych z siłami elektrostatycznymi. Może być to źródłem odchyłek pomiarowych. Zjawiska takie zachodzą zazwyczaj w obszarach wyładunku materiału z suszarni. Wyeliminuj efekty elektrostatyczne przez zastosowanie odpowiedniego uziemienia.
- W idealnym przypadku, w trakcie pomiaru nie powinny występować żadne szkodliwe pola elektryczne a w materiale pomiarowym nie powinny znajdować się żadne przewodzące elektryczność substancje.
- Stan powierzchni
 - Przed rozpoczęciem pomiaru usuń zanieczyszczenia (np. resztki farb, kurz).
 - Zabezpieczające drewno powłoki olejowe oraz / lub wodne powodują zaburzenie wyniku pomiaru.
 - Powierzchnie o wyższej chropowatości powodują zmniejszenie wskazywanej wartości.
 - W idealnym przypadku powierzchnia materiału pomiarowego winna być równa w celu zapewnienia całkowitego przylegania sondy pomiarowej.
- Rozkład wilgotności
 - Niższa niż 2 cm grubość materiału powoduje niebezpieczeństwo zaburzenia pomiaru przez wilgoć zawartą w sąsiadujących warstwach materiału.
 - W idealnym przypadku, rozkład wilgotności w materiale pomiarowym winien być jak najbardziej równomierny.

Ilościowe określenie wilgotności materiałów budowlanych oznacza konieczność zastosowania metod typu Darr lub CM.

Konserwacja i naprawa

Wymiana baterii

Wymień baterię po pojawieniu się na ekranie symbolu baterii (9) lub gdy ponowne włączenie urządzenia nie jest możliwe (patrz rozdział "Montaż baterii").

Czyszczenie

Czyść urządzenie za pomocą wilgotnego, miękkiego i niepostrzępionego kawałka tkaniny. Zwróć uwagę, aby do wnętrza obudowy nie przedostała się wilgoć. Nie stosuj środków pod ciśnieniem, rozpuszczalników, środków zawierających alkohol lub środków szorujących. Nawilżaj tkaninę wyłącznie czystą wodą.

Naprawa

Nie modyfikuj urządzenia i nie montuj części zamiennych. W razie konieczności naprawy lub kontroli urządzenia zwróć się do producenta.

Błędy i usterki

Prawidłowość działania urządzenia została wielokrotnie sprawdzona w ramach procesu produkcyjnego. W przypadku występowania usterek przeprowadź czynności kontrolne według poniższej listy:

Wskazanie wyświetlacza jest słabo widoczne lub błyska:

- Napięcie baterii jest zbyt niskie. Natychmiast wymień baterię.

Urządzenie wyświetla nieprawidłowe wartości pomiarowe:

- Napięcie baterii jest zbyt niskie. Natychmiast wymień baterię.

Utylizacja

Zawsze utylizuj materiały opakowaniowe zgodnie z przepisami ochrony środowiska i z lokalnymi przepisami dotyczącymi utylizacji.



Symbol przekreślonego kosza na urządzeniu elektrycznym lub elektronicznym oznacza zgodność z dyrektywą 2012/19/UE. Oznacza on, że po zakończeniu eksploatacji, dane urządzenie nie może być utylizowane z odpadami gospodarstwa domowego. Urządzenie może zostać bezpłatnie zwrócone do najbliższego punktu odbioru zużytych urządzeń elektrycznych i elektronicznych. Odpowiednie adresy dostępne są w urzędach miejskich lub gminnych. Strona internetowa <https://hub.trotec.com/?id=45090> zawiera informacje dotyczące możliwości zwrotu towaru na terenie wielu krajów UE. W przeciwnym razie skontaktuj się z jednostką odpowiedzialną za utylizację zużytych urządzeń, uprawnioną do działania na terenie kraju eksploatacji urządzenia.

Specjalna utylizacja urządzeń elektrycznych i elektronicznych pozwala na ponowne zastosowanie użytych materiałów, sortowanie zastosowanych materiałów lub inne rodzaje wykorzystania starych urządzeń. Procedury te pozwalają także na ograniczenie niekorzystnego wpływu zastosowanych materiałów na środowisko naturalne oraz na zdrowie ludzi.



Baterie oraz akumulatory nie mogą być utylizowane wraz z odpadami gospodarstwa domowego. Zgodnie z dyrektywą 2006/66/WE Unii Europejskiej, z 6 września 2006 obowiązującą na terenie Unii Europejskiej, baterie i akumulatory muszą być dostarczane do odpowiednich przedsiębiorstw zajmujących się ich utylizacją. Utylizuj baterie i akumulatory zgodnie z obowiązującymi przepisami prawnymi.

Trotec GmbH

Grebener Str. 7
D-52525 Heinsberg

☎ +49 2452 962-400

☎ +49 2452 962-200

✉ info@trotec.com

www.trotec.com