

BM40

PT

TRADUÇÃO DO MANUAL
ORIGINAL
MEDIDOR DE HUMIDADE



TROTEC

Índice

| | |
|------------------------------------------------|---|
| Informações sobre o manual de instruções | 2 |
| Segurança | 2 |
| Informações sobre o aparelho | 4 |
| Transporte e armazenamento | 5 |
| Controlo | 6 |
| Princípio de medição | 7 |
| Manutenção e Reparação | 9 |
| Erros e avarias | 9 |
| Descarte | 9 |

Informações sobre o manual de instruções**Símbolos****Atenção, tensão elétrica**

Este símbolo avisa sobre os perigos para a vida e a saúde de pessoas devido à tensão elétrica.

**Aviso**

A palavra-sinal designa um perigo com médio grau de risco, que pode causar a morte ou uma lesão grave se não for evitado.

**Cuidado**

A palavra-sinal designa um perigo com baixo grau de risco, que pode causar a uma lesão ligeira ou média se não for evitado.

Nota:

A palavra-sinal avisa sobre informações importantes (p.ex. danos materiais), mas não se refere a perigos.

**Info**

Avisos com este símbolo ajudar-lhe-ão a realizar as suas tarefas mais rapidamente e com mais segurança.

**Seguir as instruções**

Avisos com este símbolo indicam que deve observar o manual de instruções.

As versões atuais do manual e da declaração de conformidade UE podem ser descarregadas no seguinte link:



BM40



<https://hub.trotec.com/?id=41251>

Segurança

Leia atentamente este manual de instruções antes de usar/operar o aparelho e guarde este manual de instruções sempre nas imediações do local de instalação ou perto do aparelho!

**Aviso**

Ler todas as indicações de segurança e as instruções.

O desrespeito às indicações de segurança e às instruções pode causar choque elétrico, incêndios e/ou graves lesões.

Guardar todas as indicações de segurança e as instruções para futuras consultas.

- Não utilizar o aparelho em recintos e áreas com risco de explosão e não o instale lá.
- Não utilize o dispositivo em atmosferas agressivas.
- Não mergulhe o aparelho em água. Não permita a entrada de líquidos no aparelho.
- O aparelho pode ser utilizado apenas em condições secas e de modo algum na chuva ou a uma humidade relativa do ar acima das condições de funcionamento.
- Proteger o aparelho da luz solar direta permanente
- Não expor o aparelho a fortes vibrações.
- Não remova quaisquer sinais de segurança, adesivos ou rótulos do aparelho. Mantenha legível todos os sinais de segurança, adesivos e etiquetas.
- Não abrir o aparelho.
- Nunca carregar pilhas que não devem ser recarregadas.
- A utilização combinada de diferentes tipos de pilhas e de pilhas novas e usadas não é permitida.
- Inserir as pilhas no compartimento da pilha, com a respetiva polaridade correcta.
- Retire as pilhas descarregadas do aparelho. As pilhas contêm substâncias nocivas para o meio ambiente. Eliminar as pilhas de acordo com a respetiva legislação nacional aplicável (veja o capítulo Eliminação).
- Retirar as pilhas do aparelho, quando o aparelho não for usado durante um período prolongado.

- Nunca causar um curto-circuito entre os terminais de alimentação no compartimento das pilhas!
- Não engolir pilhas! Ao engolir uma pilha esta pode causar graves queimaduras internas, químicas ou não, dentro de 2 horas. As queimaduras químicas podem ser letais!
- Se pensar que engoliu uma pilha ou que uma pilha entrou no seu corpo de uma outra maneira, tem de consultar imediatamente um médico.
- Manter crianças fora de pilhas novas e usadas, mas também fora do compartimento aberto da pilha.
- Observar as condições de armazenamento e de funcionamento (ver capítulo Dados técnicos).

Utilização conforme a finalidade

Use o aparelho exclusivamente para a medição da humidade em madeira e materiais de construção dentro da faixa de medição especificada nos dados técnicos.

Para utilizar o aparelho, como previsto, utilize apenas os acessórios aprovados pela Trotec ou as peças de reposição aprovadas pela Trotec.

Uso previsivelmente incorrecto

O aparelho não deve ser usado em áreas com risco de explosão ou para medições em líquidos ou em partes energizadas.

Modificações não autorizadas, adições e conversões são proibidas no dispositivo.

Qualificação pessoal

As pessoas que utilizam este dispositivo devem:

- ter lido e compreendido o manual de instruções, especialmente o capítulo Segurança.

Riscos residuais



Atenção, tensão elétrica

Existe o perigo de curto-circuito devido à penetração de líquidos através da caixa!

Não mergulhe o aparelho e os acessórios em água. Assegure-se de que nenhuma água ou outros líquidos possam penetrar na caixa.



Atenção, tensão elétrica

Trabalhos em componentes elétricos só devem ser realizados por um especialista autorizado!



Aviso

Perigo de asfixia!

Não deixe material de embalagem espalhado. Ele poderia se tornar um brinquedo perigoso para as crianças.



Aviso

O aparelho não é um brinquedo e não deve estar nas mãos de crianças.



Aviso

Este aparelho pode ser perigoso se for usado de forma incorreta ou por pessoas não treinadas e se não for usado para a sua finalidade! Observe as qualificações pessoais!



Cuidado

Manter distância suficiente de fontes de calor.

Nota:

Para evitar danos no aparelho, não o exponha a temperaturas extremas, humidade extrema ou à água.

Nota:

Para limpar o instrumento não devem ser utilizados produtos de limpeza agressivos ou abrasivos, nem solventes.

Informações sobre o aparelho

Descrição do aparelho

O aparelho BM40 é apropriado para medir de forma não destrutiva a humidade do material em madeira e materiais mineral de construção.

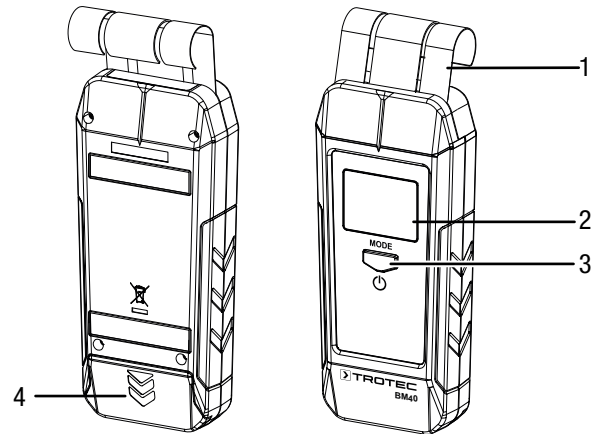
A sonda de medição do aparelho é pressionada contra o material a ser testado. A medição da humidade é absolutamente não destrutiva por meio de sensores capacitivos, por meio do método de medição dielétrica, não pois para tal não é necessário inserir elétrodos ou sondas no material a ser medido.

Para uma maior precisão dos valores de medição, diretamente indicados em % do peso, estão à disposição 10 curvas de material ajustáveis para os materiais de construção e tipos de madeira mais importantes.

Além disso, o aparelho dispõe das seguintes funções:

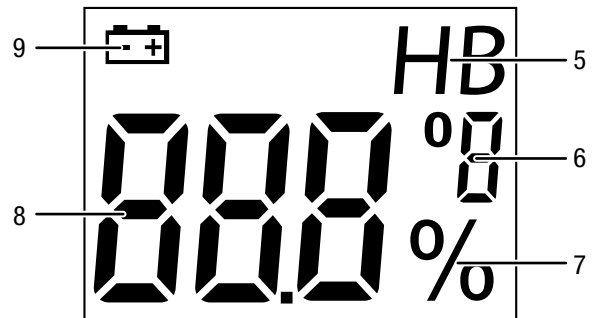
- Indicação do valor de medição em tempo real
- Medição de temperatura
- Desligamento automático

Apresentação do dispositivo



| N.º | Designação |
|-----|------------------------------------|
| 1 | Sonda de medição |
| 2 | Display |
| 3 | Botão <i>Ligar/Desligar/ MODE</i> |
| 4 | Compartimento das pilhas com tampa |

Display



| N.º | Designação |
|-----|-------------------------------|
| 5 | Indicação do modo de medição |
| 6 | Indicação °C / °F |
| 7 | Indicação % |
| 8 | Indicação do valor de medição |
| 9 | Indicação da pilha |

Dados técnicos

| Parâmetro | Valor | |
|--------------------------------------------|----------------------------------------------|----------------|
| Modelo | BM40 | |
| Princípio de medição | dielétrico | |
| Comprimento do eléctrodo | aprox. 40 mm | |
| Profundidade de penetração, não destrutiva | 0 mm a 50 mm | |
| Faixa de medição | Tijolo, maciço | 0 % a 20 % |
| | Pavimento flutuante de betonilha de anidrita | 0 % a 20 % |
| | Pavimento flutuante de cimento | 0 % a 20 % |
| | Pedra calcária | 0 % a 20 % |
| | Betão celular | 0 % a 20 % |
| | Ladrilho oco (altamente isolante) | 0 % a 20 % |
| | Betão | 0 % a 20 % |
| | Madeira dura | 0 % a 50 % |
| | Madeira macia | 0 % a 50 % |
| | Placa de aglomerado | 0 % a 50 % |
| | Temperatura | -10 °C a 55 °C |
| Resolução | Madeira | 0,1% |
| | Materiais minerais de construção | 0,1% |
| | Temperatura | 0,1 °C |
| Temperatura ambiente | -5 a 50 °C com 0 a 85 % hum. rel. | |
| Alimentação de corrente eléctrica | 1 x bloco de pilhas de 9 V | |
| Desligamento automático | após aprox. 10 min | |
| Dimensões (comprimento x largura x altura) | 168 x 35 x 75 mm | |
| Peso | 220 g | |

Volume de fornecimento

- 1 x medidor de humidade
- 1 x bloco de pilhas de 9 V
- 1 x instruções resumidas

Transporte e armazenamento

Nota:

O aparelho pode ser danificado, se armazenar ou transportar o aparelho incorretamente.

Tenha em consideração as informações de transporte e armazenamento do aparelho.

Transporte

Use uma bolsa apropriada para transportar o aparelho e para protegê-lo de efeitos externos.

Armazenamento

Quando não estiver a usar o aparelho, se deve seguir as seguintes condições de armazenamento:

- seco e protegido da geada e do calor
- em um local protegido da poeira e da luz solar directa
- a temperatura de armazenamento corresponde aos dados técnicos
- Retirada a pilha do aparelho

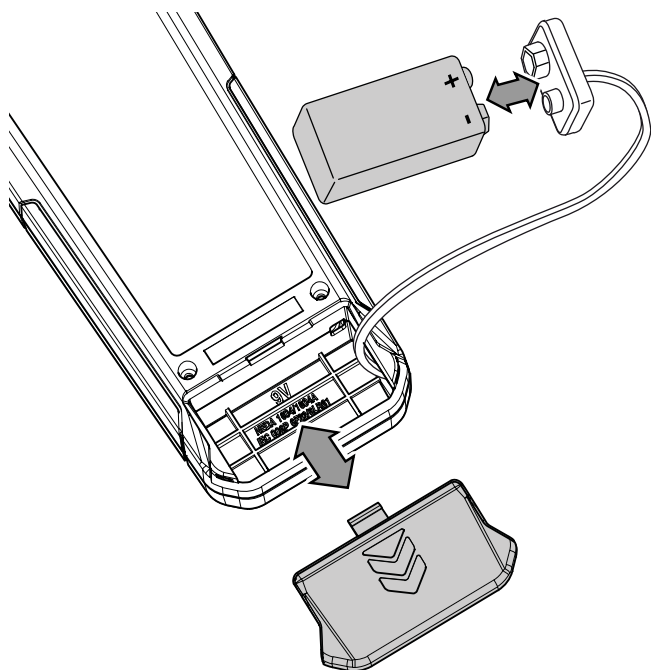
Controlo

Inserir a pilha

Inserir a pilha fornecida antes da primeira utilização do aparelho.

Nota:

Assegure-se de que a superfície do aparelho esteja seca e que o aparelho esteja desligado.



1. Abrir o compartimento da pilha na parte traseira deslizando a cobertura para baixo.
2. Conecte a pilha de bloco de 9 V, com a polaridade correta, ao clipe da pilha.
3. Inserir a pilha com o clipe da pilha no compartimento da pilha.
4. Deslize novamente a tampa no compartimento da pilha até esta engrenar.

Ligar o aparelho



Info

Observe que uma mudança de posição de um local frio para um local quente pode causar condensação na placa de circuito impresso do aparelho. Este efeito fisicamente inevitável distorce a medição. O display exibe, neste caso, nenhuns valores de medição ou valores de medição incorrectos. Aguarde alguns minutos até que o aparelho tenha se adaptado às novas condições antes de executar uma medição.

1. Pressione o botão *Ligar/Desligar* (3) durante aprox. 1 segundos.
 - ⇒ O aparelho começa a funcionar no modo de medição de °C.
 - ⇒ O valor de medição é exibido em tempo real na indicação do valor de medição (8).

Selecionar o modo de medição

Para uma maior precisão dos valores de medição, diretamente indicados em % do peso, estão à disposição 10 curvas de material ajustáveis para os seguintes materiais de construção e tipos de madeira.

| Modo de medição | Designação | Faixa de medição |
|-----------------|---------------------------------------------------------------------------------|------------------|
| B1 | Tijolo, maciço | 0 % a 20 % |
| B2 | Pavimento flutuante de betonilha de anidrita | 0 % a 20 % |
| B3 | Pavimento flutuante de cimento | 0 % a 20 % |
| B4 | Pedra calcária | 0 % a 20 % |
| B5 | Betão celular | 0 % a 20 % |
| B6 | Ladrilho oco (altamente isolante) | 0 % a 20 % |
| B7 | Betão | 0 % a 20 % |
| H1 | Madeira dura (p. ex. ácer, bétula, faia, douglásia, carvalho, freixo, nogueira) | 0 % a 50 % |
| H2 | Madeira macia (p. ex. abeto, pinheiro, cerejeira, lariço, meranti, álamo) | 0 % a 50 % |
| H3 | Placa de aglomerado | 0 % a 50 % |
| °C | Temperatura | -10°C a 55°C |

1. Premir o botão *MODE* (3) várias vezes, até ser ajustado o modo de medição desejado.

Medir humidade



Info

Colocar a superfície de contacto da sonda de medição bastante uniforme, não entalada e aplicada contra o objeto, com uma força de pressão contínua (aprox. 10 N, que corresponde a uma força de peso de aprox. 1 kg).

Para obter uma noção para a força de pressão correta recomenda-se que pressione primeiro o aparelho contra uma balança, por várias vezes.

1. Selecione o modo de medição desejado.
2. Segure a sonda de medição num ângulo de 90°, com toda a sua largura encostada na superfície de contacto.
⇒ O valor de medição é exibido em tempo real na indicação do valor de medição (8).

Desligar o aparelho

O aparelho se desliga após aprox. 10 minutos se não for usado.

1. Pressione o botão Ligar/Desligar (3) durante aprox. 3 segundos.
⇒ O aparelho desliga-se.

Princípio de medição

O aparelho de medição presente serve para a determinação aproximada do teor de humidade do material ou da madeira, utilizando o princípio dielétrico. Os campos de aplicação são a deteção da humidade não destrutiva em madeira de corte, construção e em lenha bem como em materiais minerais de construção.

O método de medição dielétrica é um método indireto, em que a alteração elétrica do material a ser medido permite conclusões sobre o seu teor de humidade.

As variáveis, adequadas para alterar esta grandeza de medição, como por exemplo, materiais condutores ou sais dissolvidos, influenciam portanto, diretamente, os valores de medição averiguados. Os valores de medição indicados devem apenas ser considerados como indicadores do teor de humidade, porque, normalmente, a composição exata dos materiais de construção é desconhecido numa medição de humidade.

Indicações gerais de utilização

Para a medição da humidade o aparelho já tem curvas de calibração integradas para diversos materiais minerais de construção em madeira dura e macia bem como para placas de aglomerado. Caso necessite os valores exatos da humidade do material recomenda-se uma medição de controlo adicional conforme o método Darr. Principalmente para detetar os valores de humidade exatos da madeira com outras temperaturas de madeira ou tendo em conta o tipo e a densidade de uma madeira em particular, recomenda-se o uso de um medidor de humidade em madeira com função de alinhamento da temperatura e possibilidade de escolha da específica calibração do tipo de madeira.

- Ao selecionar as posições de medição se deve observar os seguinte pontos:
 - Sempre medir a humidade do material em três posições de medição, para obter uma suficiente precisão através da média aritmética.
 - Não se deve medir no lado da frente, visto que lá existem áreas secas.
 - Se possível não se deve medir sobre rachaduras, galhos e os bolsos de resina.
- Os resultados de medição devem ser utilizados exclusivamente como medição orientadora para a humidade.
- A altura do valor de medição é obtida a partir da constante dielétrica medida do material a ser medido. O ar seco tem uma constante de 1, água de 80. Quanto mais humidade estiver contida no material, maior será o valor de medição indicado.
- Um outro importante factor que influencia o valor de medição é a densidade do material a ser medido. Quanto maior a densidade, maior do valor medido.

Indicações de uso para a medição da humidade do material

Para a deteção da humidade do material o aparelho não necessita mais configurações. Ao avaliar os resultados de medição, deve, no entanto, ser considerado que há muitos fatores que podem influenciar o resultado da medição:

- Realizar a medição
 - A precisão da medição depende da pressão de contacto dos elétrodos de medição. Estes devem estar otimamente colocados no material de medição a ser testado, com uma força de pressão constante de aprox. 10 N (o que corresponde a força de peso de aprox. 1 kg), se possível não torcidos.
- Profundidade de medição
 - A profundidade de penetração do aparelho é até 40 mm, dependendo da densidade e do grau de humidade do material a ser medido. Declarações sobre zonas mais profundas não são possíveis.
- Características físicas do material
 - o aumento de incidentes de sais solúveis pode distorcer o resultado da medição. Quanto mais sais estiverem presentes, tanto maior a condutividade do material e tanto maior é a indicação do valor de medição.
 - Se possível, não se deve medir nenhuma madeira a uma temperatura abaixo de -5 °C. Temperaturas da madeira baixas demais falsificam o resultado da medição.
 - Também aplicações material e as suas concentrações, por exemplo, em betonilha ou betão podem ter um impacto significativo sobre o nível do valor de medição.
 - De preferência, as características físicas do material são homogéneas e sem inclusões de ar.
- Materiais condutores ou campos elétricos
 - Se um material de construção contém um material condutor, o material de construção tem uma maior constante dielétrica, o qual simula altos valores de humidade. Na medição é, portanto, indicado um valor de medição muito elevado.
- Se o material a ser medido contiver metal (por exemplo, pregos, parafusos, fios, tubos, etc.) e estes estiverem no campo de medição do sensor, o valor de medição aumenta repentinamente devido a fortes reflexões.
- Através de uma inspeção visual, geralmente não é possível detetar se há materiais condutores de eletricidade nos materiais de construção. Uma das maiores fontes de erro são, em particular, reforços, revestimentos de metal e materiais condutores, assim como escórias em tetos com vigas de madeira. Especialmente no caso de materiais de isolamento com revestimentos metálicos ocorrem, repetidamente, erros de interpretação dos valores medidos.
- Evite a carga estática do produto medido devido à fricção. Carga estática produz resultados de medição imprecisos.
- Com um teor de humidade inferior a 10% da hum. rel., podem ocorrer forças estáticas no material a ser medido. Deste modo, o resultado da medição pode ser distorcido. A experiência mostra que isto ocorre na saída de equipamentos de secagem de folheado de madeira. Eliminar a eletricidade estática por meio de medidas de aterragem adequadas.
- De preferência, não existem campos elétricos que interferem na medição e, se possível, também não há materiais condutores no material de medição.
- Propriedade da superfície
 - Antes da medição, o local de medição deve ser limpo de sujidades (por exemplo, resíduos de tinta, pó).
 - Conservantes de madeira oleosos e / ou aquosos afectam o resultado de medição.
 - Superfícies ásperas sempre mostrarão um valor de medição baixo demais.
 - Idealmente, a superfície do material de medição é lisa para que a sonda de medição possa entrar em contacto com toda a sua área.
- Distribuição da humidade
 - Para espessuras de material inferiores a 2 cm, existe um risco de que os valores de humidade de camadas de material adjacentes influenciem o valor medido.
 - De preferência, a distribuição de humidade do material de medição devia ser bastante homogénea.

Declarações quantitativas sobre o teor de humidade do material mineral a ser medido só podem ser obtidas com o auxílio do método Darr ou o método CM.

Manutenção e Reparação

Substituição da pilha

Uma substituição da pilha é necessária quando a indicação da bateria (9) apareça no display ou quando o aparelho não puder mais ser ligado (ver capítulo Inserir a pilha).

Limpeza

Limpar o aparelho com um pano húmido e macio, que não solte fiapos. Assegurar-se que nenhuma humidade possa penetrar na caixa. Não utilize aerossóis, solventes, produtos de limpeza que contenham álcool ou outros produtos abrasivos, mas apenas água limpa para humedecer o pano.

Reparação

Não se deve efetuar quaisquer alterações ao aparelho e não se deve montar quaisquer peças de reposição. Em caso de reparo ou inspeção do aparelho, entre em contacto com o fabricante.

Erros e avarias

O aparelho foi testado várias vezes durante a produção quanto ao funcionamento perfeito. No entanto, se algum problema ocorrer, verifique se o aparelho de acordo com a lista a seguir.

Os segmentos de indicação do display são fracos ou apresentam intermitências:

- A tensão da pilha é demasiado baixa. Trocar imediatamente a pilha.

O aparelho apresenta valores de medição improváveis:

- A tensão da pilha é demasiado baixa. Trocar imediatamente a pilha.

Descarte

Deve eliminar os materiais de embalagem a proteger o meio ambiente e conforme as diretrizes de eliminação em vigor.



O símbolo do caixote de lixo riscado num aparelho eléctrico ou eletrónico usado tem a sua origem na diretiz 2012/19/UE. O símbolo significa, que este aparelho não deve ser descartado nos resíduos domésticos no fim da sua vida útil. Para a sua devolução gratuita estão disponíveis centros de recolha para aparelhos eléctricos e eletrónicos usados perto de si. Pode obter os endereços através da sua administração urbana ou comunal. Pode obter mais informações sobre mais opções de devolução na nossa página online em <https://hub.trotec.com/?id=45090> para muitos países da Europa. De outra forma, por favor, entre em contacto com uma empresa de eliminação oficial, autorizada para o seu país.

A recolha separada de aparelhos eléctricos e eletrónicos usados permite a reutilização, a reciclagem ou outras formas de reutilizar os aparelhos usados e evita as consequências negativas durante a eliminação dos materiais contidos nos aparelhos, que possivelmente representam um perigo para o meio ambiente e a saúde das pessoas.



Na União Europeia, pilhas e acumuladores não devem ser deixados no lixo doméstico, mas devem ser descartados de forma correta - em conformidade com a Diretiva 2006/66/CE DO PARLAMENTO E DO CONSELHO EUROPEU de 6 de Setembro de 2006 sobre pilhas e acumuladores. Por favor, descarte pilhas e acumuladores de acordo com as disposições legais vigentes.

Trotec GmbH

Grebener Str. 7
D-52525 Heinsberg

☎ +49 2452 962-400

☎ +49 2452 962-200

✉ info@trotec.com

www.trotec.com