

DE

BEDIENUNGSANLEITUNG
FEUCHTEMESSGERÄT



Inhaltsverzeichnis

Hinweise zur Bedienungsanleitung 2

Sicherheit..... 2

Informationen über das Gerät..... 4

Transport und Lagerung..... 5

Bedienung 5

Holzsorten-Tabelle 11

Messprinzip 11

PC-Software..... 15

Wartung und Reparatur..... 16


Fehler und Störungen..... 16


Entsorgung..... 16

Hinweise zur Bedienungsanleitung


Symbole


 **Warnung vor elektrischer Spannung**
Dieses Symbol weist darauf hin, dass Gefahren aufgrund von elektrischer Spannung für Leben und Gesundheit von Personen bestehen.

 **Warnung**
Das Signalwort bezeichnet eine Gefährdung mit einem mittleren Risikograd, die, wenn sie nicht vermieden wird, den Tod oder eine schwere Verletzung zur Folge haben kann.

 **Vorsicht**
Das Signalwort bezeichnet eine Gefährdung mit einem niedrigen Risikograd, die, wenn sie nicht vermieden wird, eine geringfügige oder mäßige Verletzung zur Folge haben kann.

Hinweis
Das Signalwort weist auf wichtige Informationen (z. B. auf Sachschäden) hin, aber nicht auf Gefährdungen.

 **Info**
Hinweise mit diesem Symbol helfen Ihnen, Ihre Tätigkeiten schnell und sicher auszuführen.

 **Anleitung beachten**
Hinweise mit diesem Symbol weisen Sie darauf hin, dass die Bedienungsanleitung zu beachten ist.

Die aktuelle Fassung der Bedienungsanleitung und die EU-Konformitätserklärung können Sie unter folgendem Link herunterladen:



T510



<https://hub.trotec.com/?id=44143>

Sicherheit

Lesen Sie diese Anleitung vor Inbetriebnahme/Verwendung des Gerätes sorgfältig durch und bewahren Sie die Anleitung immer in unmittelbarer Nähe des Aufstellortes bzw. am Gerät auf!

 **Warnung**
Lesen Sie alle Sicherheitshinweise und Anweisungen.

Versäumnisse bei der Einhaltung der Sicherheitshinweise und Anweisungen können elektrischen Schlag, Brand und/oder schwere Verletzungen verursachen.

Bewahren Sie alle Sicherheitshinweise und Anweisungen für die Zukunft auf.

Das Gerät kann von Kindern ab 8 Jahren sowie von Personen mit reduzierten physischen, sensorischen oder mentalen Fähigkeiten oder Mangel an Erfahrung und/oder Wissen benutzt werden, wenn sie beaufsichtigt werden oder bezüglich des sicheren Gebrauchs des Gerätes unterwiesen wurden und die daraus resultierenden Gefahren verstanden haben. Kinder dürfen nicht mit dem Gerät spielen. Reinigung und Benutzer-Wartung dürfen nicht durch Kinder ohne Beaufsichtigung durchgeführt werden.

- Betreiben Sie das Gerät nicht in explosionsgefährdeten Räumen oder Bereichen und stellen Sie es nicht dort auf.
- Betreiben Sie das Gerät nicht in aggressiver Atmosphäre.
- Tauchen Sie das Gerät nicht unter Wasser. Lassen Sie keine Flüssigkeiten in das Geräteinnere eindringen.
- Das Gerät darf nur in trockener Umgebung und keinesfalls bei Regen oder einer relativen Luftfeuchtigkeit oberhalb der Betriebsbedingungen verwendet werden.
- Schützen Sie das Gerät vor permanenter direkter Sonneneinstrahlung.

- Setzen Sie das Gerät keinen starken Vibrationen aus.
- Entfernen Sie keine Sicherheitszeichen, Aufkleber oder Etiketten vom Gerät. Halten Sie alle Sicherheitszeichen, Aufkleber und Etiketten in einem lesbaren Zustand.
- Öffnen Sie das Gerät nicht.
- Beachten Sie die Lager- und Betriebsbedingungen gemäß Kapitel Technische Daten.

Bestimmungsgemäße Verwendung

Verwenden Sie das Gerät ausschließlich zur Feuchtemessung von Holz und anderen weichen Baumaterialien (z.B. Gips, Putz). Beachten Sie dabei die technischen Daten und halten Sie diese ein.

Um das Gerät bestimmungsgemäß zu verwenden, verwenden Sie ausschließlich von Trotec geprüftes Zubehör bzw. von Trotec geprüfte Ersatzteile.

Bestimmungswidrige Verwendung

Verwenden Sie das Gerät nicht in explosionsgefährdeten Bereichen oder für Messungen in Flüssigkeiten oder an spannungsführenden Teilen.

Eigenmächtige bauliche Veränderungen, An- oder Umbauten am Gerät sind verboten.

Personalqualifikation

Personen, die dieses Gerät verwenden, müssen:

- die Bedienungsanleitung, insbesondere das Kapitel Sicherheit, gelesen und verstanden haben.

Restgefahren



Warnung vor elektrischer Spannung

Es besteht Kurzschlussgefahr durch in das Gehäuse eindringende Flüssigkeiten!

Tauchen Sie das Gerät und das Zubehör nicht unter Wasser. Achten Sie darauf, dass kein Wasser oder andere Flüssigkeiten in das Gehäuse gelangen.



Warnung vor elektrischer Spannung

Arbeiten an elektrischen Bauteilen dürfen nur von einem autorisierten Fachbetrieb durchgeführt werden!



Warnung

Erstickungsgefahr!

Lassen Sie das Verpackungsmaterial nicht achtlos liegen. Es könnte für Kinder zu einem gefährlichen Spielzeug werden.



Warnung

Das Gerät ist kein Spielzeug und gehört nicht in Kinderhände.



Warnung

Von diesem Gerät können Gefahren ausgehen, wenn es von nicht eingewiesenen Personen unsachgemäß oder nicht bestimmungsgemäß eingesetzt wird! Beachten Sie die Personalqualifikationen!



Vorsicht

Halten Sie ausreichend Abstand zu Wärmequellen.

Hinweis

Um Beschädigungen am Gerät zu vermeiden, setzen Sie es keinen extremen Temperaturen, extremer Luftfeuchtigkeit oder Nässe aus.

Hinweis

Verwenden Sie zur Reinigung des Gerätes keine scharfen Reiniger, Scheuer- oder Lösungsmittel.

Informationen über das Gerät

Gerätebeschreibung

Das Materialfeuchte-Messgerät T510 ermöglicht die Bestimmung der Feuchte von Holz und anderen weichen Baumaterialien (z.B. Gips, Putz) nach dem Widerstandsmessverfahren.

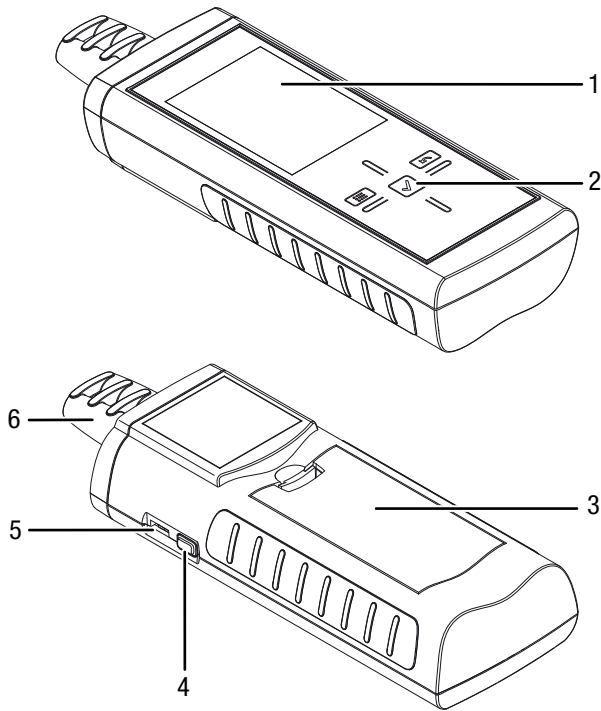
Das Gerät bietet zwei verschiedene Messarten, zum einen für die Holzfeuchte und zum anderen für die Baufeuchte. Bei den Messarten lassen sich verschiedene Holzarten bzw. Materialien einstellen.

Die Bedienung erfolgt über ein kapazitives Touch-Bedienfeld. Eine Abschaltautomatik bei Nichtbenutzung schont die Batterie.

Über ein separat erhältliches Adapterset können optional verschiedene Elektroden angeschlossen werden.

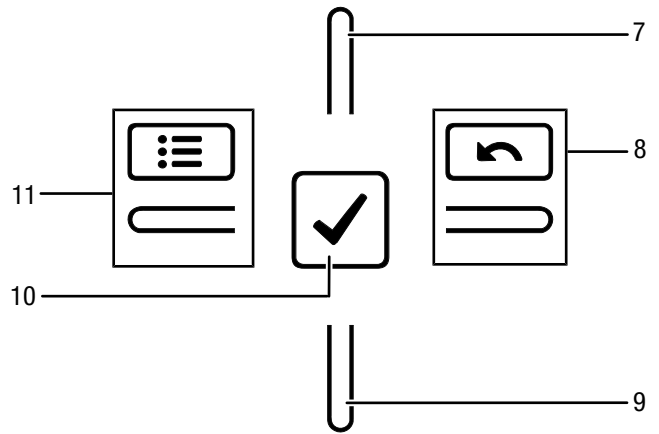
Mithilfe des im Lieferumfang enthaltenen USB-Kabels können Sie das Gerät mit einem Computer verbinden und Ihre Messergebnisse mit der optionalen Software MultiMeasure Studio auslesen und analysieren.

Gerätedarstellung



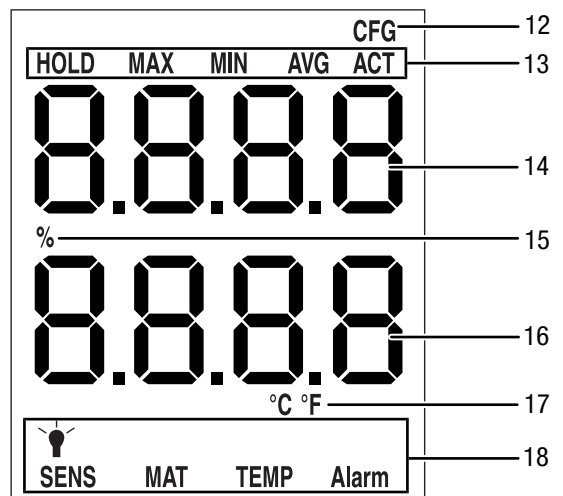
Nr.	Bezeichnung
1	Display
2	Steuerkreuz
3	Batteriefach mit Batteriefachdeckel
4	Ein/Aus-Taste
5	USB-Schnittstelle
6	Anschlüsse für Messspitzen mit Schutzkappe

Steuerkreuz



Nr.	Bezeichnung
7	Oben-Taste
8	Rechts/Zurück-Taste
9	Unten-Taste
10	OK-Taste
11	Links/Menü-Taste

Display



Nr.	Bezeichnung
12	Symbol <i>CFG</i> (Anzeige Einstellmodus)
13	Messmodus
14	Obere Messwertanzeige (Feuchte)
15	Anzeige Prozent
16	Untere Messwertanzeige (Temperatur)
17	Einheit Temperatur
18	Einstellmodus

Technische Daten

Parameter	Wert
Modell	T510
Holzfeuchte	
Messbereich	0,0 bis 100,0 M%
Genauigkeit	0 bis 5 M% : $\pm 0,8$ M% 5 bis 30 M% : $\pm 0,2$ M% 30 bis 100 M% : $\pm 0,1$ M%
Temperaturkompensation	0,0 bis 60,0 M%
Materialfeuchtigkeit	
Messbereich	0 bis 100 digits
Genauigkeit	0,1 digits
Auflösung	0,1 digits
Eindringtiefe (Ankoppelung)	ca. 10 mm
Allgemeine technische Daten	
Messverfahren	Widerstandsverfahren
Display	LCD
Schnittstelle	USB
Betriebsbedingungen	0 °C bis 50 °C bei <90 % r.F. (nicht kondensierend)
Lagerbedingungen	-20 bis 60°C bei <90 % r.F. (nicht kondensierend)
Energieversorgung	4 x 1,5 V, AA Batterien
Gewicht	ca. 280 g
Abmessungen (Länge x Breite x Höhe)	187 mm x 63 mm x 35 mm

Lieferumfang

- 1 x Gerät T510
- 4 x Batterie 1,5 V, Typ AA
- 1 x Schutzkappe
- 1 x Elektrodenspitzen (1,5 x 20 mm)
- 2 x Überwurfmutter
- 1 x Holzsortenverzeichnis
- 1 x Werksprüfzeugnis
- 1 x Kurzanleitung

Transport und Lagerung

Hinweis

Wenn Sie das Gerät unsachgemäß lagern oder transportieren, kann das Gerät beschädigt werden. Beachten Sie die Informationen zum Transport und zur Lagerung des Gerätes.

Transport

Transportieren Sie das Gerät trocken und geschützt, z. B. in einer geeigneten Tasche, um es vor Einwirkungen von außen zu schützen.

Lagerung

Halten Sie bei Nichtbenutzung des Gerätes die folgenden Lagerbedingungen ein:

- trocken und vor Frost und Hitze geschützt
- an einem vor Staub und direkter Sonneneinstrahlung geschützten Platz
- die Lagertemperatur entspricht dem im Kapitel Technische Daten angegebenen Bereich.
- Batterien aus dem Gerät entfernen.

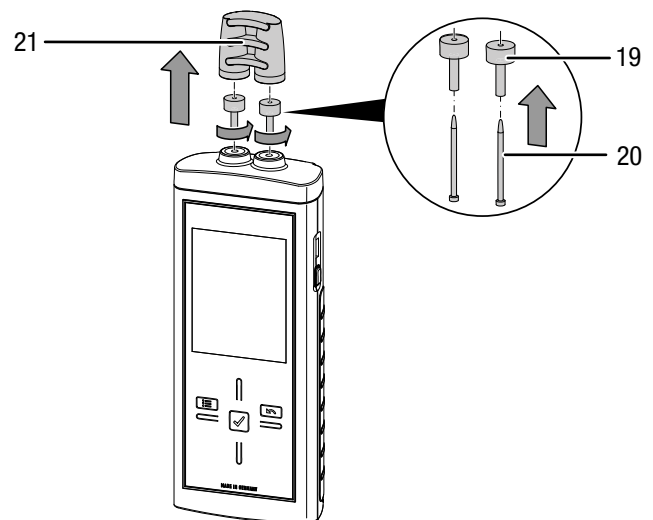
Bedienung

Messspitzen montieren

Montieren Sie vor dem ersten Gebrauch die im Lieferumfang enthaltenen Messspitzen.

Hinweis

Verwenden Sie ausschließlich die im Lieferumfang enthaltenen Original-Messspitzen. Andere Messspitzen können möglicherweise verbiegen oder die Fassung am Messgerät beschädigen.



1. Entfernen Sie die Schutzkappe (21).
2. Lösen Sie die Schraubenmutter (19).
3. Setzen Sie die Messspitzen (20) in die Schraubenmutter (19) ein.
4. Befestigen Sie die Schraubenmutter (19) wieder am Gerät.

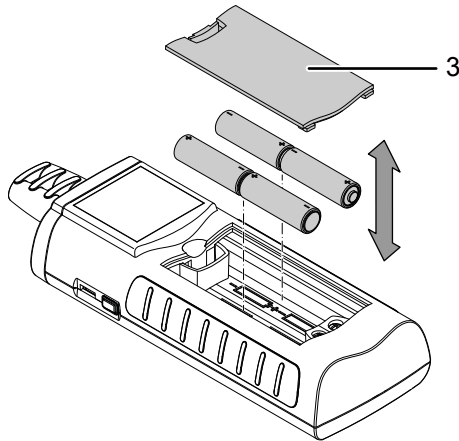
Batterien einsetzen

Setzen Sie vor dem ersten Gebrauch die mitgelieferten Batterien ein.



Vorsicht

Vergewissern Sie sich, dass die Oberfläche des Gerätes trocken und das Gerät ausgeschaltet ist.



1. Entfernen Sie den Batteriefachdeckel (3).
2. Setzen Sie die Batterien polungsrichtig in das Batteriefach ein.
3. Setzen Sie den Batteriefachdeckel (3) ein.
⇒ Das Gerät kann jetzt eingeschaltet werden.

Einschalten

Hinweis:

Das Steuerkreuz reagiert sehr empfindlich. Vermeiden Sie daher Verschmutzungen auf dem Bedienfeld, da diese vom Gerät als Tastendruck fehlinterpretiert werden können.

Vergewissern Sie sich vor der Benutzung, dass das Touch-Bedienfeld frei von Verschmutzungen ist.

Reinigen Sie das Touch-Bedienfeld bei Bedarf gemäß Kapitel *Gerät reinigen*

1. Drücken Sie die Ein/Aus-Taste (4), bis ein Signalton ertönt.
⇒ Das Gerät führt einen kurzen Selbsttest durch.
⇒ Im Display erscheint der Gerätenamen und die Firmwareversion.
⇒ Im Display wird der Ladestatus der Batterie angezeigt.
⇒ Das Gerät ist betriebsbereit.
⇒ Die Anzeige der Einheiten entspricht den Einstellungen der letzten Benutzung.

Hinweis:

Beachten Sie, dass ein Standortwechsel von einer kalten in eine warme Umgebung zu Kondensatbildung auf der Leiterplatte des Gerätes führen kann. Dieser physikalisch nicht zu vermeidende Effekt verfälscht die Messung. Das Display zeigt in diesem Fall keine oder falsche Messwerte an. Warten Sie einige Minuten, bis sich das Gerät auf die veränderten Bedingungen eingestellt hat, bevor Sie eine Messung durchführen.

Messung der Holzfeuchte durchführen



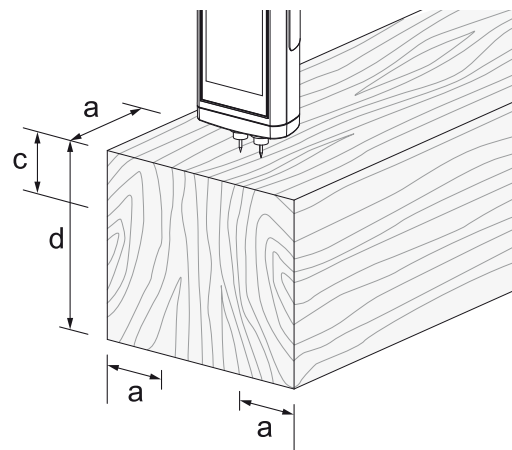
Warnung

Bei der Handhabung des Gerätes besteht Verletzungsgefahr durch die offenen Messspitzen. Verwenden Sie immer die Schutzkappe, wenn keine Messung durchgeführt wird.

Hinweis

Das Messgerät niemals gewaltsam in das Messgut einschlagen oder aus dem Messgut herausziehen. Gewaltames Vorgehen kann zum Verbiegen oder Brechen der Messspitzen führen.

- ✓ Gerät ist eingeschaltet.
 - ✓ Holztemperatur ist eingestellt.
 - ✓ Holzsorte ist eingestellt.
1. Suchen Sie eine geeignete Messposition aus. Die Messung sollte nicht an Stellen mit sichtbaren Fehlern durchgeführt werden (z.B. Risse, Harzgallen, Äste). Beachten Sie außerdem das folgende Schema:
– a = 30 cm
– c = Einschlagtiefe
– d = Dicke



2. Setzen Sie die Messspitzen quer zur Faserrichtung in einem Abstand von 30 cm zu einem der beiden Enden des Schnittholzes auf.
– Ist das Messgut kürzer als 60 cm, liegt die Messposition in der Mitte des Messguts.
3. Stechen Sie die Messspitzen nach Möglichkeit einige Millimeter in das Messgut.
4. Lesen Sie den Messwert in der oberen Messwertanzeige ab.
5. Ziehen Sie das Gerät vorsichtig mit leichten rechts-links-Bewegungen aus dem Material heraus.

Messung der Baufeuchte durchführen



Warnung

Bei der Handhabung des Gerätes besteht Verletzungsgefahr durch die offenen Messspitzen. Verwenden Sie immer die Schutzkappe, wenn keine Messung durchgeführt wird.

Hinweis

Das Messgerät niemals gewaltsam in das Messgut einschlagen oder aus dem Messgut herausziehen. Gewaltames Vorgehen kann zum Verbiegen oder Brechen der Messspitzen führen.

- ✓ Gerät ist eingeschaltet.
 - ✓ Messart Baufeuchte ist eingestellt.
1. Stechen Sie die Messspitzen nach Möglichkeit einige Millimeter in das Messgut.
 2. Lesen Sie den Messwert in der unteren Messwertanzeige ab.
 - Bei Messwerten unterhalb von 15 Digits wird ---- angezeigt.
 - Bei Messwerten oberhalb von 100 Digits blinkt die Anzeige.
 3. Ziehen Sie das Gerät vorsichtig mit leichten rechts-links-Bewegungen aus dem Material heraus.

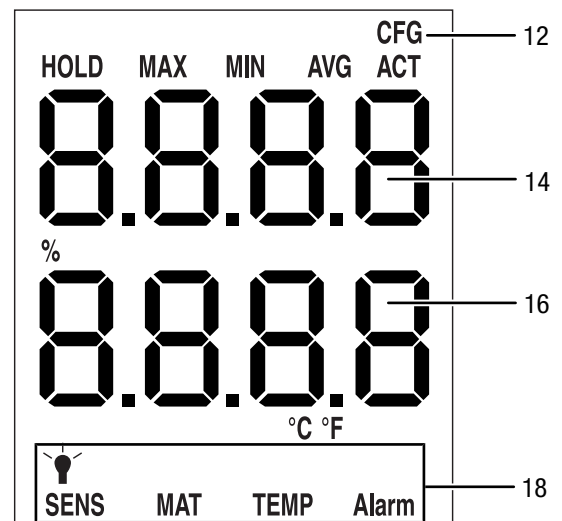
Tastensperre

1. Drücken Sie die Ein/Aus-Taste (4) während des laufenden Betriebs kurz.
 - ⇒ Das Gerät piept kurz.
 - ⇒ Das Display zeigt die Meldung *LoC on*.
 - ⇒ Die Tastensperre ist aktiv.
2. Drücken Sie die Ein/Aus-Taste (4) erneut.
 - ⇒ Das Gerät piept kurz.
 - ⇒ Das Display zeigt die Meldung *LoC off*.
 - ⇒ Die Tastensperre ist nicht mehr aktiv.

Einstellmodus

1. Drücken Sie die Links/Menü-Taste (11) ca. 2 Sekunden.
 - ⇒ Das Gerät piept kurz.
 - ⇒ Das Symbol *CFG* (12) wird oben rechts angezeigt.
2. Wählen Sie mit den Tasten am Steuerkreuz (2) die gewünschte Option an.

Bitte beachten Sie, dass einige Einstellungsmöglichkeiten nur in einem bestimmten Messmodus wählbar sind.



Einstellmodus	Beschreibung
Lampe	Helligkeit einstellen. Werte zwischen 20 und 100 % und AL.on wählbar. Abschaltung nach 30 min, außer bei Einstellung AL.on
<i>SENS</i>	Sensormodus wählen, Einstellungsmöglichkeiten sind Wood (Holz) und Build (Baumaterial).
<i>MAT</i>	Nur im Sensormodus Wood verfügbar. Wahlmöglichkeiten für verschiedene Holzarten, siehe Holzsorten-Tabelle.
<i>TEMP</i>	Nur im Sensormodus Wood verfügbar. Wert für die Holztemperatur einstellen (nur fester Wert, keine Messung, Wertebereich -20 bis +60 °C).
<i>Alarm</i>	Alarmwert einstellen. Wertebereich 0 bis 100 Digits bzw. M%.
<i>CAL</i>	Offsetwert einstellen. Wird auf den Messwert addiert. Wertebereich Holzfeuchtemessung: -50 bis +50 M% Wertebereich Baufeuchtemessung: -50 bis +50 Digits

Messart einstellen

Hier legen Sie fest, ob Sie Holzfeuchte oder Baufeuchte messen wollen. Sie können zwischen der Einstellung *Wood 120* (Holz) oder *Buld 100* (Bau) wählen.

1. Wählen Sie im Einstellmodus (18) die Anzeige *SENS* aus.
2. Bestätigen Sie mit der OK-Taste (10) für ca. 2 Sekunden.
⇒ Die obere und untere Messwertanzeige blinken.
3. Drücken Sie die Oben- oder Unten-Taste (9), um die Messart auszuwählen.
4. Drücken Sie die OK-Taste (10) für ca. 2 Sekunden.
⇒ Die Messart ist Ihrer Auswahl entsprechend eingestellt.
⇒ Das Gerät wechselt in den Messmodus.

Hinweis:

Die Anzeige der Messwerte unterscheidet sich je nach Messart.

- Holzfeuchte:
 - obere Messwertanzeige: gemessene Materialfeuchte in %.
 - untere Messwertanzeige: voreingestellte Materialtemperatur in °C oder °F.
- Baufeuchte:
 - obere Messwertanzeige: keine Anzeige.
 - untere Messwertanzeige: gemessene Materialfeuchte in Digits.

Alarm-Grenzwert einstellen

Hier legen Sie den Grenzwert für die Alarmfunktion fest. Beim Überschreiten gibt das Gerät ein akustisches Signal aus und im Einstellmodus (18) blinkt die Anzeige *ALARM*. Die Alarmfunktion bezieht sich auf den aktuellen Messwert.

Der Grenzwert kann im Bereich von 0 bis 100 eingestellt werden.

1. Wählen Sie im Einstellmodus (18) die Anzeige *ALARM* aus.
2. Bestätigen Sie mit der OK-Taste (10).
⇒ Die obere Messwertanzeige (14) blinkt.
3. Drücken Sie die Oben-Taste (7) oder die Unten-Taste (9), um den Alarm ein- oder auszustellen.
⇒ In der oberen Messwertanzeige (14) erscheint die Anzeige *on* oder *off*.
4. Drücken Sie die Rechts/Zurück-Taste (8).
⇒ Der Alarm ist je nach Auswahl an oder ausgeschaltet.
⇒ Die untere Messwertanzeige (16) blinkt.
5. Drücken Sie die Rechts/Zurück-Taste (8) oder Links/Menü-Taste (11), um eine Ziffer auszuwählen.
⇒ Die ausgewählte Ziffer blinkt.
6. Drücken Sie die Oben-Taste (7) oder die Unten-Taste (9), um die ausgewählte Ziffer im Wert zu verändern.
7. Wiederholen Sie die Schritte 5. und 6., bis der gewünschte Wert eingestellt ist.
8. Drücken Sie die OK-Taste (10) für ca. 2 Sekunden.
⇒ Die Alarmfunktion ist Ihrer Auswahl entsprechend eingestellt.
⇒ Das Gerät wechselt in den Messmodus.
⇒ Bei aktivierter Alarmfunktion leuchtet im Einstellmodus (18) die Anzeige *ALARM* weiter.

Displaybeleuchtung einstellen

Die Displaybeleuchtung kann im Bereich von 20 bis 100 % eingestellt werden. Zusätzlich gibt es noch die Einstellung *Al.on* (Always on). Die Einstellung *Al.on* hat eine Helligkeit von 100 % und deaktiviert die automatische Abschaltung.

1. Wählen Sie im Einstellmodus (18) die Lampe aus.
2. Bestätigen Sie mit der OK-Taste (10).
3. Wählen Sie mit der Oben-Taste (7) oder der Unten-Taste (9) den gewünschten Wert.
4. Drücken Sie die OK-Taste (10) für ca. 2 Sekunden.
⇒ Der eingestellte Wert wird übernommen.
⇒ Das Gerät wechselt in den Messmodus.

Material einstellen



Hinweis

Bitte beachten Sie, dass diese Funktion nur in der Messart Holzfeuchte gewählt werden kann.

1. Wählen Sie im Einstellmodus (18) die Anzeige *MAT* aus.
2. Drücken Sie die OK-Taste (10) für ca. 2 Sekunden.
⇒ In der oberen Messwertanzeige erscheint die Anzeige *Code*.
⇒ In der unteren Messwertanzeige erscheint die Anzeige des aktuellen Material-Codes (siehe Kapitel Holzsorten-Tabelle).
3. Drücken Sie die Rechts/Zurück-Taste (8) oder Links/Menü-Taste (11), um eine Ziffer auszuwählen.
⇒ Die ausgewählte Ziffer blinkt.
4. Drücken Sie die Oben-Taste (7) oder die Unten-Taste (9), um die ausgewählte Ziffer im Wert zu verändern.
5. Wiederholen Sie die Schritte 3. und 4., bis der gewünschte Wert eingestellt ist.
6. Drücken Sie die OK-Taste (10) für ca. 2 Sekunden.
⇒ Das gewünschte Material ist eingestellt.
⇒ Das Gerät wechselt in den Messmodus.

Holztemperatur einstellen



Hinweis

Bitte beachten Sie, dass diese Funktion nur in der Messart Holzfeuchte gewählt werden kann.

Mit dieser Funktion kann die Holztemperatur in Grads Celsius (°C) oder Fahrenheit (°F) festgelegt werden. Die Holztemperatur wird vom Gerät benötigt, um die exakte Materialfeuchte zu bestimmen.

Hinweis

Bestimmen Sie die Holztemperatur vor der Messung z. B. mit einem Pyrometer.

1. Wählen Sie im Einstellmodus (18) die Anzeige *TEMP* aus.
2. Drücken Sie die OK-Taste (10) für ca. 2 Sekunden.
 - ⇒ In der unteren Messwertanzeige erscheint die Anzeige der aktuell eingestellten Holztemperatur.
3. Drücken Sie die Links- oder Rechts-Taste, um eine Ziffer auszuwählen.
 - ⇒ Die ausgewählte Ziffer blinkt.
4. Drücken Sie die Oben-Taste (7) oder die Unten-Taste (9), um die ausgewählte Ziffer im Wert zu verändern.
5. Wiederholen Sie die Schritte 3. und 4., bis der gewünschte Wert eingestellt ist.
6. Drücken Sie die OK-Taste (10) für ca. 2 Sekunden.
 - ⇒ Die Holztemperatur ist eingestellt.
 - ⇒ Das Gerät wechselt in den Messmodus.

Offset einstellen

Mit *CAL* kann eine Einpunktkalibrierung für die ausgewählten Sensoranzeigen durchgeführt werden. Alle Sensoren sind bereits werksseitig kalibriert und verfügen über eine entsprechende Werkskalibrierkennlinie. Bei der Einpunktkalibrierung wird durch Angabe eines Abgleichwertes (Offset) eine globale Kalibrierkurvenverschiebung durchgeführt, die über den gesamten Messbereich wirksam ist! Der einzugebende Offset ist der Wert, um den die Kalibrierkurve verschoben wird.

Beispiel:

Angezeigter Wert immer um 5 zu hoch => Änderung des Offset für diesen Messkanal auf -5.

Werksseitig steht der Offset-Wert auf 0,0.



Hinweis

Bitte beachten Sie, dass eine Änderung des Offset-Wertes eine automatische Zurücksetzung der Messwerte bewirkt.

1. Wählen Sie im Einstellmodus (18) die Anzeige *CAL* aus.
2. Drücken Sie die OK-Taste (10).
3. Drücken Sie die Links- oder Rechts-Taste, um eine Ziffer auszuwählen.
 - ⇒ Die ausgewählte Ziffer blinkt.
4. Drücken Sie die Oben-Taste (7) oder die Unten-Taste (9), um die ausgewählte Ziffer im Wert zu verändern.

5. Wiederholen Sie die Schritte 3. und 4., bis der gewünschte Wert eingestellt ist.
6. Drücken Sie die OK-Taste (10) für ca. 2 Sekunden.
 - ⇒ Der Offset ist eingestellt.
 - ⇒ Das Gerät wechselt in den Messmodus.
 - ⇒ Bei eingestelltem Offset leuchtet im Einstellmodus (18) die Anzeige *CAL* weiter.

Einstellmodus beenden

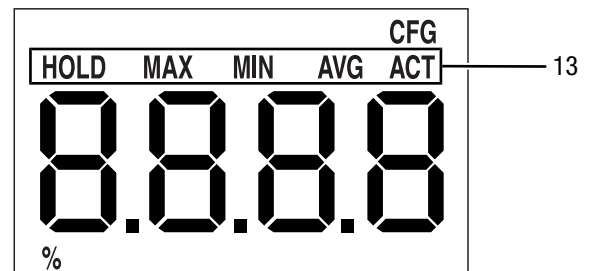
Der Einstellmodus wird nach 8 Sekunden ohne Eingabe automatisch beendet.

Sie können den Einstellmodus jederzeit selbst beenden. Beachten Sie, dass dabei keine Änderungen der Einstellungen übernommen werden.

1. Drücken Sie die Rechts/Zurück-Taste (8) für ca. 2 Sekunden.
 - ⇒ Der Einstellmodus wird beendet.

Messmodus

1. Drücken Sie die Rechts/Zurück-Taste (8) oder Links/Menü-Taste (11), bis der gewünschte Messmodus angezeigt wird.
2. Der gewählte Messmodus (13) wird im Display (1) angezeigt.



Das Gerät verfügt über folgende Messmodi:

Messmodus	Beschreibung
<i>ACT</i>	Messwert in Echtzeit
<i>AVG</i>	Durchschnittswert der Messung seit Einschalten
<i>MIN</i>	Kleinster gemessener Wert
<i>MAX</i>	Größter gemessener Wert
<i>HOLD</i>	Messwert wird gehalten

Messwert halten

1. Stellen Sie den Messmodus auf *HOLD*.
 - ⇒ Der aktuelle Messwert wird gehalten und angezeigt.
 - ⇒ Das Gerät wird diesen Wert halten, bis die Messwerte zurückgesetzt werden oder das Gerät ausgeschaltet wird.

Messwerte zurücksetzen

1. Drücken Sie die OK-Taste (10) für ca. 2 Sekunden.
 - ⇒ Alle zuvor hinterlegten Messwerte der Messmodi *AVG*, *MIN*, *MAX* und *HOLD* werden zurückgesetzt.
 - ⇒ Alle zuvor hinterlegten Messwerte der Messmodi *AVG*, *MIN*, *MAX* und *HOLD* werden zurückgesetzt.

Messwert speichern

Bitte beachten Sie, dass eine Speicherung von Messwerten auf dem Gerät selbst nicht möglich ist. Um Messwerte zu speichern, muss das Gerät per USB-Kabel an einem PC mit der Software MultiMeasure-Studio angeschlossen sein.

1. Drücken Sie kurz die OK-Taste (10).
 - ⇒ Der angezeigte Messwert wird in der Software gespeichert.

Weitere Informationen entnehmen Sie bitte dem Hilfetext der MultiMeasure Studio Software.

Temperaturanzeige einstellen



Hinweis

Bitte beachten Sie, dass diese Funktion nur in der Messart Holzfeuchte gewählt werden kann.

1. Drücken Sie die Oben-Taste (7), um zwischen °C und °F zu wechseln.
 - ⇒ Die Temperatur wird in der gewählten Einheit angezeigt.
 - ⇒ Die Einheit (15) wird im Display (1) angezeigt.

USB-Schnittstelle

Das Gerät kann über die USB-Schnittstelle (5) mit einem PC verbunden werden. Siehe Kapitel *PC-Software*.

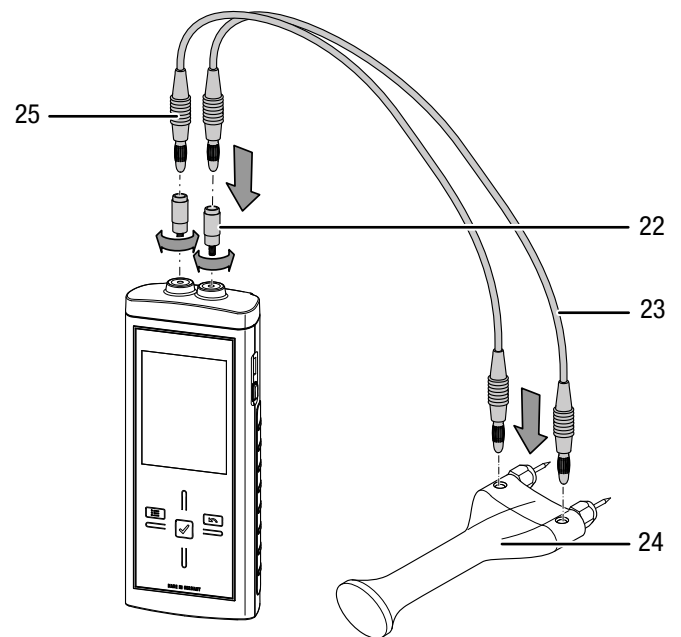
Ausschalten

1. Halten Sie die Ein/Aus-Taste (4) ca. 3 Sekunden lang gedrückt, bis ein Signalton ertönt.
 - ⇒ Das Gerät wird ausgeschaltet.

Externe Elektroden anschließen

Für den Anschluss externer Elektroden benötigen Sie ein Adapterset und ein Adapterkabel. Weitere Informationen dazu erhalten Sie beim TROTEC®-Kundenservice.

Adapterset und Adapterkabel anschließen



1. Lösen Sie die Schraubenmuttern und entfernen Sie die Messspitzen, falls vorhanden.
2. Schrauben Sie die beiden Adapter (22) auf das Gerät.
3. Stecken Sie die beiden Kabelenden (25) des Adapterkabels (23) in die Adapter (22).
 - ⇒ Sie können jetzt externe Elektroden (Beispiel: (24)) an das Gerät anschließen.
 - ⇒ Beachten Sie die Gegebenheiten der externen Elektroden und bereiten Sie diese ggf. für die Messung vor.
 - ⇒ Für weitere Informationen zu den Elektroden, die Sie verwenden können, wenden Sie sich bitte an den TROTEC®-Kundenservice.

Holzsorten-Tabelle

Die im Lieferumfang enthaltene Holzsorten-Tabelle enthält ca. 200 Holzsorten mit den zugehörigen Material-Codes. Die folgende Tabelle enthält alle im Gerät gespeicherten Material-Codes mit typischen Holzartenbeispielen:

Material-Code H-	Holzart Beispiele
1	Kiefer; Pinie, Pitch, Kontroll-Code
2	Zirbelkiefer
3	Meranti, Dunkel Rot
4	Pappel, Silber-, Weißpappel
5	Birke, Amerika., Weißbirke, Kanadisch; Holzfaser Dämmplatten; Kirschbaum
6	Fichte, Skandinavische
7	Spannplatte Harnstoff; Wenge
8	Ahorn, Berg-, Weiß-, Zuckerahorn; Akazie; Eibe; Erle; Esche; Fichte Mitteleuropa; Kastanie, Edel-, Roß; Mahagoni Sapelli, Philippinen; Meranti, Hell Rot; Nußbaum; Pflaumenbaum; Pine, Red; Robinie; Rüster; Sapelli, Mahagoni; Spannplatte Kauramin; Ulme; Walnuß; Zypresse
9	Lärche; Limba
10	Gabun; Mahagoni, Echtes, Amerika, Picus; Nußbaum, Amerikanisch; Padauk; Platane
11	Holzfaser Hartplatten; Linde, Amerikanische Linde
12	Douglasia; Eiche, Rot-, Amerikanische Rot-, Stiel-, Traubeneiche; Pinie, Oregon
13	Palisander, Ostindischer Palisander
14	Buche, Rotbuche
15	Birnbaum; Buche, Hain-, Stein-, Weiß-; Eiche, Weiß-, Amerikanische Weißeiche; Kastanie, Amerikanische Edel-; Mecsrusse; Olivenholz; Spannplatte Isozyanat; Teak
16	Mahagoni Gabun
17	Nargusta
18	Bambus hell
19	Bongossi
20	Eiche, Steineiche
21	Esche, Amerikanische Esche
22	Kokusholz
23	Bambus dunkel; Spannplatte Melamin
24	Doussie
25	Iroko; Kambala
26	Ebenholz, Afrikanisch
27	Kork; Spannplatte Phenolharz
28	(siehe gedruckte Holzsorten-Tabelle)
29	(siehe gedruckte Holzsorten-Tabelle)
30	(siehe gedruckte Holzsorten-Tabelle)
31	(siehe gedruckte Holzsorten-Tabelle)
32	(siehe gedruckte Holzsorten-Tabelle)
33	(siehe gedruckte Holzsorten-Tabelle)
34	(siehe gedruckte Holzsorten-Tabelle)
35	(siehe gedruckte Holzsorten-Tabelle)

Messprinzip

Bei der Feuchtemessung nach dem Widerstandsprinzip wird im Messgerät ein elektrischer Messstrom erzeugt, der mit Hilfe von Elektroden durch das Messgut geleitet wird.

Mit steigendem Wassergehalt des zu untersuchenden Messgutes sinkt der Widerstand, und die Leitfähigkeit nimmt zu. Hat das Messgut einen hohen Widerstand, ist der Feuchtegehalt gering.

Hat das Messgut einen niedrigen Widerstand, ist der Feuchtegehalt hoch.

Die Feuchtemessung nach dem Widerstandsprinzip ist also eine indirekte Messmethode, da über die elektrische Leitfähigkeit des Messgutes auf die Feuchtigkeit geschlossen wird.

Holzfeuchtemessung

Jede Holzart hat eine unterschiedliche Leitfähigkeit. Um diesen Umstand bei der Messung zu berücksichtigen, hat jede Holzart einen Material-Code, der eingestellt werden kann.

Die Leitfähigkeit des Holzes wird außerdem durch die Holztemperatur beeinflusst. Um diesen Umstand bei der Messung zu berücksichtigen, kann die Holztemperatur eingestellt werden. Die Holztemperatur sollte vor der Feuchtemessung bestimmt und entsprechend eingestellt werden.

Das Messgerät verfügt über eine interne Temperaturkompensation. In Abhängigkeit von der eingestellten Holztemperatur werden die Widerstandskurven der ausgewählten Holzsorte automatisch angepasst.

Fehlerquellen

Bei der Widerstandsmessung muss immer die Genauigkeit der Messmethodik betrachtet werden. Dabei treten innerhalb des Messbereiches von 0 bis 100 M% immer zwei grundsätzliche Arten von Fehlerquellen auf.

- Zum einen gibt es einen Fehler, der aus dem Messprinzip Widerstandsmessung herrührt. Dies macht sich insbesondere bei hohen Widerständen (niedrige Leitfähigkeit unterhalb 5 M%) bemerkbar. Durch die geringen Messströme wird die Messwertanzeige u. a. verstärkt durch molekulare Anziehungskräfte verfälscht. Nachfolgend sind die prinzipbedingten Messfehler aufgeführt:

Messwert	Fehler
0 - 5 M%	0,8 M%
6 - 30 M%	0,2 M%
31 - 100 M%	0,1 M%

- Zum anderen muss immer die Fehlerquelle Materialeigenschaft beachtet werden. Diese macht sich besonders bei den hohen Feuchtegehalten oberhalb des Fasersättigungspunktes bemerkbar (hohe Leitfähigkeit oberhalb 30 M%). Durch die unregelmäßige Zellstruktur verschiedenster Holzsorten und der daraus z.B. resultierenden ungleichmäßigen Wassereinlagerung innerhalb und außerhalb der Zellen, weichen die Messwerte teilweise erheblich von den tatsächlichen Feuchtegehalten ab. Diese Abweichungen lassen sich jedoch im Einzelnen nicht exakt beziffern, obwohl die prinzipbedingten Genauigkeiten mit 0,1 M% eine höhere Genauigkeit suggerieren als für den mittleren Messbereich von 6 bis 30 M%.

Betrachtet man beide Fehlerquellen, so lässt sich zusammenfassend festhalten, dass die Widerstandsmessung besonders geeignet ist für Feuchtegehaltsbestimmungen zwischen 6 und 30 M%.

Hinweise zur Holzfeuchtemessung

- Stellen Sie sicher, dass Sie die Messart Holz eingestellt haben.
- Stellen Sie sicher, dass der richtige Material-Code ausgewählt wurde.
- Prüfen Sie vor dem eigentlichen Messvorgang die Temperaturverhältnisse. Dazu sollte zum Beispiel mit einem Pyrometer die Oberflächentemperatur der Holzsorte gemessen und mit der im Gerät eingestellten Holztemperatur verglichen werden. Sind beide Temperaturen identisch, kann der Messvorgang durchgeführt werden.
Ist die Holztemperatur höher, als der im Messgerät eingestellte Holztemperaturwert, dann wird eine höhere Holzfeuchte als die effektiv vorhandene angezeigt.
- Halten Sie sich bei Messungen an Schnitthölzern an die Anweisungen der DIN EN 13183-2.
- Positionieren Sie die Messspitzen immer quer zur Holzfaserrichtung.
Die Leitfähigkeit quer zur Faserrichtung ist geringer als entlang der Faser.
Sie variiert je nach Holzart um den Faktor 2,3 bis 8.
- Beachten Sie bei der Wahl der Messpositionen folgende Punkte:
 - Messen Sie immer an drei Messpositionen die Feuchte des Messguts, um über das arithmetische Mittel eine hinreichende Genauigkeit zu erzielen.
 - Messen Sie nicht an der Stirnseite, da dort trockene Bereiche vorliegen.
 - Messen Sie möglichst nicht über Rissen, Ästen und Harzgallen.
- Ölige und/oder wässrige Holzschutzmittel beeinflussen das Messergebnis.

- Messen Sie möglichst kein Holz mit einer Holztemperatur unter -5 °C . Zu niedrige Holztemperaturen verfälschen das Messergebnis.
- Vermeiden Sie statische Aufladung des Messguts durch Reibung. Statische Aufladung verfälscht das Messergebnis.
- Bei einer Holzfeuchte, die niedriger als 10 % ist, können am Messgut elektrostatische Kräfte auftreten. Dadurch kann das Messergebnis verfälscht werden. Erfahrungsgemäß tritt dies am Ausgang von Furniertrocknungsanlagen auf. Beseitigen Sie die statische Aufladung durch geeignete Erdungsmaßnahmen.
- Der im Messgerät eingestellte Temperaturwert muss identisch zur Holztemperatur sein.
Beispiel:
Bei einem eingestellten Temperaturwert von 20 °C und einer Holztemperatur von 30 °C würde das Messergebnis um ca. 1,5 % nach oben verfälscht.
- Die Genauigkeit der Messung ist abhängig vom Anpressdruck der Messspitzen. Die Messspitzen müssen mit dem Holz so gut verbunden sein, dass der Übergangswiderstand gegenüber dem Messwiderstand klein ist.
- Die Messergebnisse sollten stichprobenartig über eine Messung nach der Darr-Methode kontrolliert werden.

Baufeuchtemessung

Die elektrische Leitfähigkeit eines trockenen, mineralischen Baustoffes (zum Beispiel Zementestrich) ist sehr niedrig. Nimmt der Baustoff Wasser auf, kann die Leitfähigkeit des Materials schnell ansteigen bzw. der Widerstand abnehmen.

Bei der Beurteilung der Messergebnisse muss berücksichtigt werden, dass die Ergebnisse durch die Materialzusammensetzung des Messgutes beeinflusst werden:

- Die Anwesenheit von löslichen Salzen kann das Messergebnis erheblich verfälschen.
Je mehr Salze vorhanden sind desto höher fällt die Messwertanzeige aus.
- Eine weitere Einflussgröße bei der Beurteilung der Ergebnisse ist die Verbindung der Elektroden mit dem Baustoff. Bei mineralischen, porösen Baustoffen können durch geringen Elektrodenkontakt verhältnismäßig hohe Übergangswiderstände entstehen. Dadurch kann das Messergebnis verfälscht werden.

Die Genauigkeit der Messergebnisse ist deshalb bei mineralischen Baustoffen geringer als bei Holz.

Für die Baufeuchtemessung sind nur qualitative Aussagen über die Feuchte möglich (trocken, feucht, nass).

Quantitative Aussagen zum Feuchtegehalt des mineralischen Messgutes sind nur mit Hilfe des Darr-Verfahrens oder der CM-Methode erzielbar.

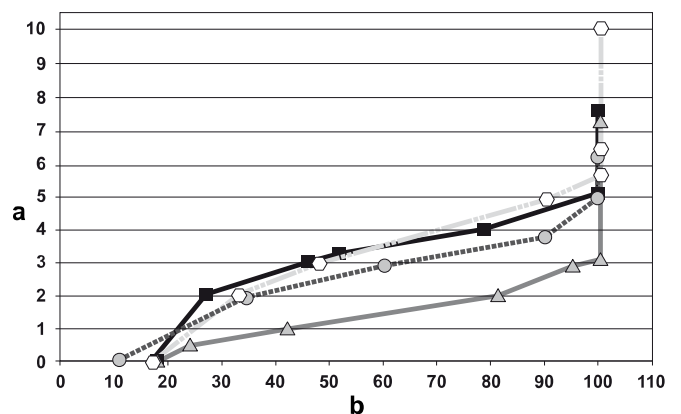
Hinweise zur Baufeuchtemessung

- Stellen Sie sicher, dass Sie die Messart Baustoff eingestellt haben.
- Die Materialtemperatur des Baustoffes sollte bei der Baufeuchtemessung etwa im Bereich von 20 °C liegen.
- Beachten Sie Störeinflüsse durch elektrisch leitende Salze im Baustoff:
Bauwerksbedingte Feuchtigkeitsproblematiken treten häufig in Kombination mit wasserlöslichen Salzen auf. Salze verbessern die Leitfähigkeit eines Baustoffs. Der Baustoff hat bei der Messung einen niedrigeren Widerstandswert. Bei der Messung wird dadurch ein zu hoher Messwert angezeigt.
- Beachten Sie Störeinflüsse durch elektrisch leitende Materialien:
Enthält ein Baustoff ein elektrisch leitendes Material hat der Baustoff einen niedrigeren Widerstandswert, welcher hohe Feuchtwerte vortäuscht. Bei der Messung wird dadurch ein zu hoher Messwert angezeigt.
Durch Sichtkontrolle ist in der Regel nicht zu erkennen, ob elektrisch leitende Materialien im Baustoff vorhanden sind. Zu den größten Fehlerquellen zählen hierbei insbesondere Bewehrungen, Metallkaschierungen und leitende Dämmstoffe wie Schlacken in Holzbalkendecken. Insbesondere bei Dämmstoffen mit Metallkaschierungen kommt es bei der Widerstandsmessung immer wieder zu Fehlinterpretationen der Messwerte.

Messwertbeurteilung Baufeuchtemessung

Die Messergebnisse des Widerstandsverfahrens können für die Messwertbeurteilung bei Baustoffen ausschließlich zur orientierenden Feuchtemessung herangezogen werden. Ein Rückschluss auf absolute Feuchte in Masse-Prozent (M-%) ist nur bei Messungen möglich, die unter denselben Randbedingungen und Baustoffzusammensetzungen ermittelt werden, wie beim Versuchsaufbau im unten folgenden Diagramm.

Dieses Diagramm ist in Zusammenarbeit mit dem Institut für Bauforschung der RWTH Aachen (IBAC) erstellt worden und stellt den Zusammenhang zwischen dem Messwert und dem massebezogenen Feuchtegehalt der untersuchten Baustoffe dar. Die Darstellung der messtechnischen Ergebnisse in Diagrammform lässt nun den Vergleich zwischen Messwert und tatsächlichem Feuchtegehalt zu. Die Auswahl ist auf die gebräuchlichsten, mineralischen Baustoffe beschränkt. Die Messwerte beziehen sich auf eine Referenztemperatur von 23 °C.

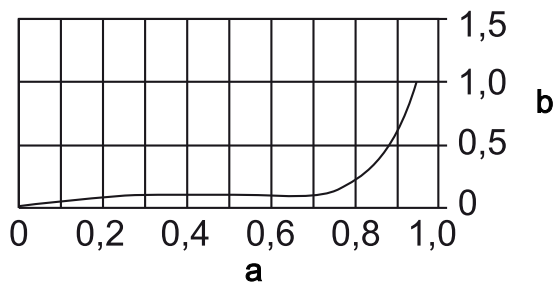


Legende	
a	Feuchtegehalt (M-%)
b	Messwert (Digits)
---○---	Beton C 30/37 (Umrechnung nicht möglich)
—■—	Zement-Estrich (Umrechnung: CM-% = M-% - 1,5 bis 2)
---○---	Zementfließestrich (Umrechnung nicht möglich)
---△---	Anhydritfließestrich (Umrechnung: M-% = CM-%)

Gipsputz

Die Ermittlung des Feuchtegehalts von Gipsputz muss gesondert betrachtet werden. Wie man dem nachfolgend dargestellten Diagramm entnehmen kann, ändert sich der volumenbezogene Feuchtegehalt von Gipsputz bei Luftfeuchtwerten von 0 bis 0,8 (80 %) wenig. Oberhalb von 0,8 (80 %) ändert sich der Feuchtegehalt sprunghaft.

Sorptionsisotherme von Gipsputz:



Legende	
a	relative Luftfeuchtigkeit ψ
b	Wassergehalt u_v in %

Dies wurde auch durch die Kalibriermessungen des Institutes für Bauforschung (IBAC) bestätigt. Dementsprechend kann geschlussfolgert werden, dass eine direkte Zuordnung zwischen Messwert und massebezogenem Feuchtegehalt nicht möglich ist. Als hinreichendes Kriterium zur Einordnung der Messwerte lässt sich jedoch festhalten, dass ein Gipsputz als trocken bezeichnet werden kann, wenn der Widerstandsmesswert kleiner als 30 Digits ist. Bei der Beurteilung der Messwerte muss unbedingt darauf geachtet werden, dass bei jeder Messung unterschiedliche Randbedingungen vorherrschen.

Wichtige Einflussgrößen, welche die Höhe des Messwertes beeinflussen, sind die Ankopplung der Elektroden an das Messgut, die Materialtemperatur, die Baustoffzusammensetzung, die Salzbelastung und die Zuschlagstoffe.

Bei nicht aufgeführten Baustoffen lassen sich in der Regel hinreichende Aussagen über örtliche Vergleichswerte treffen. So kann bei einem Wasserschaden das betroffene Feuchtigkeitsfeld derart eingegrenzt werden, dass als Beurteilungsgrundlage eine Vergleichsmessung an einer augenscheinlich trockenen Wand- oder Bodenfläche durchgeführt wird.

Über die höheren Messwerte des zu beurteilenden Bereiches lässt sich dann die Ausdehnung des Feuchtigkeitsfeldes gut festlegen.

Vergleichswerte zur Beurteilung von wassergeschädigten Bereichen

Im Falle eines Wasserschadens kann über die Widerstandsmessung eine Beurteilung des zu trocknenden Bereiches vorgenommen werden. Auf Grundlage des praktischen Feuchtegehaltes und den veränderlichen Randbedingungen kann mit der nachfolgenden Tabelle die Notwendigkeit einer technischen Trocknung beurteilt werden.

Hierbei muss unbedingt beachtet werden, dass die Messergebnisse nur ein Baustein einer umfassenden Schadensdiagnose sind. Die Erfahrung des Beurteilenden und die örtlichen Gegebenheiten spielen eine ebenso wichtige Rolle, wie die Dokumentation der Messergebnisse. Über die Dokumentation lässt sich zudem der Erfolg einer technischen Trocknungsmaßnahme darstellen.

Digit-Skalenwerte	*	**	***
<i>Dämmschichten/Schüttungen</i>			
Polystyrol (Partikelschaum)	<36	36 bis 50	>50
Polystyrolhartschaum (extrudiert)	<36	36 bis 50	>50
Polyurethanhartschaum	<36	36 bis 50	>50
Glasfaser	<36	36 bis 45	>45
Stein- oder Schlackenwolle	<36	36 bis 45	>45
Silicatschaumglas	<36	36 bis 50	>50
Kork, geblähtes Eruptivgestein	<31	31 bis 40	>40
Holzwoolleichtbauplatten	<41	41 bis 50	>50
Lehmschüttung	<41	41 bis 55	>55
Kokosfaser	<36	36 bis 40	>40
<i>Baustoffe</i>			
Anhydritestrich	<36	36 bis 50	>50
Zementestrich	<36	36 bis 50	>50
Holzzementestrich	<36	36 bis 50	>50
Steinholz	<41	41 bis 55	>55
Gipsputz	<31	31 bis 40	>40
*	Trocken - keine Austrocknung erforderlich		
**	Grenzbereich - eventuell Austrocknung erforderlich nach Bewertung der Schadenscharakteristik		
***	Starke Durchfeuchtung - technische Trocknung erforderlich		
Alle Werte sind ca.-Werte und ohne jede Gewähr			

PC-Software

Verwenden Sie die PC-Software MultiMeasure Studio Standard (kostenfreie Standardversion) oder MultiMeasure Studio Professional (kostenpflichtige professionelle Version, Dongle notwendig), um eine detaillierte Analyse und Visualisierung Ihrer Messergebnisse durchzuführen. Nur mithilfe dieser PC-Software und eines TROTEC® USB-Dongles (Professional) können alle Konfigurations-, Visualisierungs- und Funktionsmöglichkeiten des Gerätes verwendet werden.

Installationsvoraussetzungen

Stellen Sie sicher, dass die folgenden Mindestanforderungen zur Installation der PC-Software MultiMeasure Studio Standard oder MultiMeasure Studio Professional erfüllt sind:

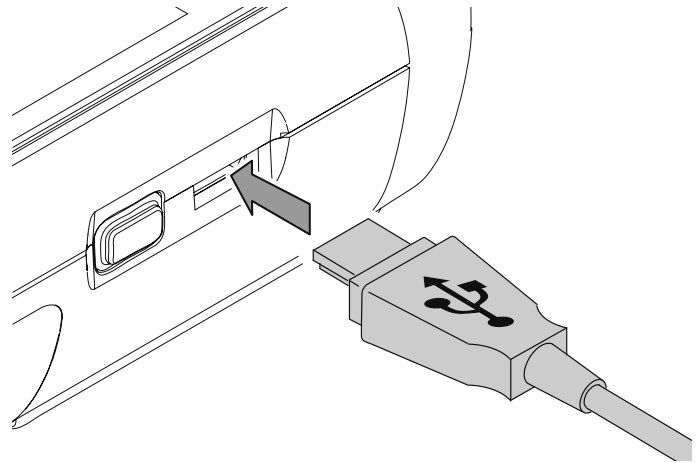
- Unterstützte Betriebssysteme (32 oder 64 Bit-Version):
 - Windows XP ab Service Pack 3
 - Windows Vista
 - Windows 7
 - Windows 8
 - Windows 10
- Softwareanforderungen:
 - Microsoft Excel (zur Darstellung der gespeicherten Excel-Dokumente)
 - Microsoft .NET Framework 3.5 SP1 (wird ggf. automatisch während der Installation der PC-Software mitinstalliert)
- Hardwareanforderungen:
 - Prozessorgeschwindigkeit: mind. 1,0 GHz
 - USB-Anschluss
 - Internetanschluss
 - mind. 512 MB Arbeitsspeicher
 - mind. 1 GB Festplattenspeicher
 - optional: TROTEC® USB-Dongle (Professional) zur Nutzung der professionellen Version der PC-Software

Installation der PC-Software

1. Laden Sie die aktuelle PC-Software aus dem Internet herunter. Gehen Sie hierzu auf die Webseite www.trotec.de. Klicken Sie auf Produkte & Services, dann auf Services und auf Downloads. Wählen Sie anschließend unter Kategorie den Punkt Software. Wählen Sie die Software MultiMeasure Studio Standard aus der Liste aus. Kontaktieren Sie Ihren TROTEC®-Kundenservice, wenn Sie die optional erhältliche professionelle Version der PC-Software MultiMeasure Studio Professional (Dongle) verwenden möchten.
2. Starten Sie die Installation mit einem Doppelklick auf die heruntergeladene Datei.
3. Folgen Sie den Anweisungen des Installations-Assistenten.

Starten der PC-Software

1. Verbinden Sie das Gerät und Ihren PC mit dem im Lieferumfang enthaltenen USB-Verbindungskabel.



Hinweis

Schritt 2. muss nur durchgeführt werden, wenn Sie die Professional- Funktionen der Software nutzen. Wenn Sie die Standard-Funktionen der Software nutzen, fahren Sie mit Schritt 3. fort.

2. Verbinden Sie zum Freischalten der Professional-Funktionen den TROTEC® USB-Dongle mit einem freien USB-Anschluss am PC.
 - Der TROTEC® USB-Dongle (Professional) wird vom Betriebssystem automatisch erkannt.
 - Wenn Sie den TROTEC® USB-Dongle (Professional) erst nach dem Starten der PC-Software mit Ihrem PC verbinden, klicken Sie in der PC-Software auf den Menüpunkt Parameter. Anschließend klicken Sie auf das USB-Symbol (Dongle Prüfung), um den angeschlossenen TROTEC® USB-Dongle (Professional) einzulesen.
3. Schalten Sie das Gerät ein (siehe Kapitel *Einschalten und Messung durchführen*).
4. Starten Sie die Software MultiMeasure Studio. Je nach Freischaltungsverfahren werden Sie aufgefordert, den ihnen zugeteilten Zugangscod in eine Maske einzugeben. Erst danach wird der Dongle für die Freigabe der entsprechenden Professional-Tools der Software aktiviert.



Hinweis

Informationen zur Nutzung der Software MultiMeasure Studio finden Sie im Hilfetext der Software.

Wartung und Reparatur

Batteriewechsel

Wechseln Sie die Batterien aus, wenn beim Einschalten die Meldung *Batt lo* angezeigt wird, oder sich das Gerät nicht mehr einschalten lässt.

Siehe Kapitel Bedienung, *Batterien einsetzen*.

Messspitzen wechseln

Wechseln Sie die Messspitzen aus, wenn diese Abnutzungserscheinungen zeigen (z.B. Oxidation, starke Verschmutzung). Siehe Kapitel *Bedienung, Messspitzen montieren*.

Hinweis:

Die Messspitzen des Gerätes werden mit Hilfe spezieller Überwurfmuttern eingefasst und verschraubt. Ein geringes Spiel innerhalb der Muttern ist gewollt. Um Lastspitzen zu vermeiden, kann es sein, dass sich die Spitzen nach einigen Messungen etwas lockern. Überprüfen Sie deshalb regelmäßig den festen Sitz der Überwurfmuttern und ziehen Sie diese bei Bedarf per Hand nach. Verwenden Sie dazu bitte keine Hilfsmittel wie beispielsweise Zangen, um Schäden an den Gewinden zu vermeiden.

Reinigung

Reinigen Sie das Gerät mit einem angefeuchteten, weichen, fusselfreien Tuch. Achten Sie darauf, dass keine Feuchtigkeit in das Gehäuse eindringt. Verwenden Sie keine Sprays, Lösungsmittel, alkoholhaltige Reiniger oder Scheuermittel, sondern nur klares Wasser zum Anfeuchten des Tuches.

Reparatur

Nehmen Sie keine Änderungen am Gerät vor und bauen Sie keine Ersatzteile ein. Wenden Sie sich zur Reparatur oder Geräteüberprüfung an den Hersteller.

Fehler und Störungen

Das Gerät wurde während der Produktion mehrfach auf einwandfreie Funktion geprüft. Sollten dennoch Funktionsstörungen auftreten, so überprüfen Sie das Gerät nach folgender Auflistung.

Das Gerät schaltet sich nicht ein:

- Überprüfen Sie den Ladezustand der Batterien. Wechseln Sie die Batterien aus, wenn beim Einschalten die Meldung *Batt lo* angezeigt wird.
- Überprüfen Sie den korrekten Sitz der Batterien. Achten Sie auf die korrekte Polung.
- Führen Sie eine elektrische Überprüfung niemals selber durch sondern kontaktieren Sie hierzu Ihren TROTEC®-Kundenservice.

Entsorgung



Das Symbol des durchgestrichenen Müllimers auf einem Elektro- oder Elektronik-Altgerät besagt, dass dieses am Ende seiner Lebensdauer nicht im Hausmüll entsorgt werden darf. Zur kostenfreien Rückgabe stehen in Ihrer Nähe Sammelstellen für Elektro- und Elektronik-Altgeräte zur Verfügung. Die Adressen erhalten Sie von Ihrer Stadt- bzw. Kommunalverwaltung. Sie können sich auch auf unserer Webseite <https://de.trotec.com/shop/> über weitere, von uns geschaffene Rückgabemöglichkeiten informieren.

Durch die getrennte Sammlung von Elektro- und Elektronik-Altgeräten soll die Wiederverwendung, die stoffliche Verwertung bzw. andere Formen der Verwertung von Altgeräten ermöglicht sowie negative Folgen bei der Entsorgung der in den Geräten möglicherweise enthaltenen gefährlichen Stoffe auf die Umwelt und die menschliche Gesundheit vermieden werden.



Batterien und Akkus gehören nicht in den Hausmüll, sondern müssen in der Europäischen Union – gemäß Richtlinie 2006/66/EG DES EUROPÄISCHEN PARLAMENTS UND DES RATES vom 06. September 2006 über Batterien und Akkumulatoren – einer fachgerechten Entsorgung zugeführt werden. Bitte entsorgen Sie Batterien und Akkus entsprechend den geltenden gesetzlichen Bestimmungen.

Trotec GmbH

Grebener Str. 7
D-52525 Heinsberg

☎ +49 2452 962-400

☎ +49 2452 962-200

✉ info@trotec.com

www.trotec.com