

DE

BEDIENUNGSANLEITUNG
THERMOHYGROMETER



Inhaltsverzeichnis

Hinweise zur Bedienungsanleitung 2

Sicherheit..... 2

Informationen über das Gerät..... 3

Transport und Lagerung..... 5

Bedienung 5

Wartung und Reparatur..... 7


Fehler und Störungen..... 7


Entsorgung..... 7

Hinweise zur Bedienungsanleitung


Symbole


 **Warnung vor elektrischer Spannung**
Dieses Symbol weist darauf hin, dass Gefahren aufgrund von elektrischer Spannung für Leben und Gesundheit von Personen bestehen.

 **Warnung**
Das Signalwort bezeichnet eine Gefährdung mit einem mittleren Risikograd, die, wenn sie nicht vermieden wird, den Tod oder eine schwere Verletzung zur Folge haben kann.

 **Vorsicht**
Das Signalwort bezeichnet eine Gefährdung mit einem niedrigen Risikograd, die, wenn sie nicht vermieden wird, eine geringfügige oder mäßige Verletzung zur Folge haben kann.

Hinweis
Das Signalwort weist auf wichtige Informationen (z. B. auf Sachschäden), aber nicht auf Gefährdungen hin.

 **Info**
Hinweise mit diesem Symbol helfen Ihnen, Ihre Tätigkeiten schnell und sicher auszuführen.

 **Anleitung beachten**
Hinweise mit diesem Symbol weisen Sie darauf hin, dass die Bedienungsanleitung zu beachten ist.

Die aktuelle Fassung der Bedienungsanleitung und die EU-Konformitätserklärung können Sie unter folgendem Link herunterladen:




BC06



<https://hub.trotec.com/?id=40276>

Sicherheit

Lesen Sie diese Anleitung vor Inbetriebnahme / Verwendung des Gerätes sorgfältig durch und bewahren Sie die Anleitung immer in unmittelbarer Nähe des Aufstellortes bzw. am Gerät auf!

-  **Warnung**
Lesen Sie alle Sicherheitshinweise und Anweisungen.
Versäumnisse bei der Einhaltung der Sicherheitshinweise und Anweisungen können elektrischen Schlag, Brand und / oder schwere Verletzungen verursachen.
Bewahren Sie alle Sicherheitshinweise und Anweisungen für die Zukunft auf.
Das Gerät kann von Kindern ab 8 Jahren sowie von Personen mit reduzierten physischen, sensorischen oder mentalen Fähigkeiten oder Mangel an Erfahrung und / oder Wissen benutzt werden, wenn sie beaufsichtigt oder bezüglich des sicheren Gebrauchs des Gerätes unterwiesen wurden und die daraus resultierenden Gefahren verstanden haben.
Kinder dürfen nicht mit dem Gerät spielen. Reinigung und Benutzer-Wartung dürfen nicht durch Kinder ohne Beaufsichtigung durchgeführt werden.
- Betreiben Sie das Gerät nicht in explosionsgefährdeten Räumen.
 - Betreiben Sie das Gerät nicht in aggressiver Atmosphäre.
 - Tauchen Sie das Gerät nicht unter Wasser. Lassen Sie keine Flüssigkeiten in das Geräteinnere eindringen.
 - Das Gerät darf nur in trockener Umgebung und keinesfalls bei Regen oder einer relativen Luftfeuchtigkeit oberhalb der Betriebsbedingungen verwendet werden.
 - Schützen Sie das Gerät vor permanenter direkter Sonneneinstrahlung.
 - Setzen Sie das Gerät keinen starken Vibrationen aus.
 - Entfernen Sie keine Sicherheitszeichen, Aufkleber oder Etiketten vom Gerät. Halten Sie alle Sicherheitszeichen, Aufkleber und Etiketten in einem lesbaren Zustand.

- Öffnen Sie das Gerät nicht.
- Beachten Sie die Lager- und Betriebsbedingungen gemäß Kapitel Technische Daten.

Bestimmungsgemäße Verwendung

Verwenden Sie das Gerät ausschließlich für Temperatur- und Luftfeuchtemessungen in Innenbereichen innerhalb des in den technischen Daten angegebenen Messbereichs. Beachten Sie dabei die technischen Daten und halten Sie diese ein.

Um das Gerät bestimmungsgemäß zu verwenden, verwenden Sie ausschließlich von Trotec geprüftes Zubehör bzw. von Trotec geprüfte Ersatzteile.

Bestimmungswidrige Verwendung

Verwenden Sie das Gerät nicht in explosionsgefährdeten Bereichen oder für Messungen in Flüssigkeiten oder an spannungsführenden Teilen. Für Schäden, die aus nicht bestimmungsgemäßer Verwendung resultieren, übernimmt Trotec keine Haftung. Gewährleistungsansprüche erlöschen in diesem Fall. Eigenmächtige bauliche Veränderungen sowie An- oder Umbauten am Gerät sind verboten.

Personalqualifikation

Personen, die dieses Gerät verwenden, müssen:

- die Bedienungsanleitung, insbesondere das Kapitel Sicherheit, gelesen und verstanden haben.

Restgefahren



Warnung vor elektrischer Spannung

Es besteht Kurzschlussgefahr durch in das Gehäuse eindringende Flüssigkeiten!

Tauchen Sie das Gerät und das Zubehör nicht unter Wasser. Achten Sie darauf, dass kein Wasser oder andere Flüssigkeiten in das Gehäuse gelangen.



Warnung vor elektrischer Spannung

Arbeiten an elektrischen Bauteilen dürfen nur von einem autorisierten Fachbetrieb durchgeführt werden!



Warnung

Erstickungsgefahr!

Lassen Sie das Verpackungsmaterial nicht achtlos liegen. Es könnte für Kinder zu einem gefährlichen Spielzeug werden.



Warnung

Das Gerät ist kein Spielzeug und gehört nicht in Kinderhände.



Warnung

Von diesem Gerät können Gefahren ausgehen, wenn es von nicht eingewiesenen Personen unsachgemäß oder nicht bestimmungsgemäß eingesetzt wird! Beachten Sie die Personalqualifikationen!



Vorsicht

Halten Sie ausreichend Abstand zu Wärmequellen.

Hinweis

Um Beschädigungen am Gerät zu vermeiden, setzen Sie es keinen extremen Temperaturen, extremer Luftfeuchtigkeit oder Nässe aus.

Hinweis

Verwenden Sie zur Reinigung des Gerätes keine scharfen Reiniger, Scheuer- oder Lösungsmittel.

Informationen über das Gerät

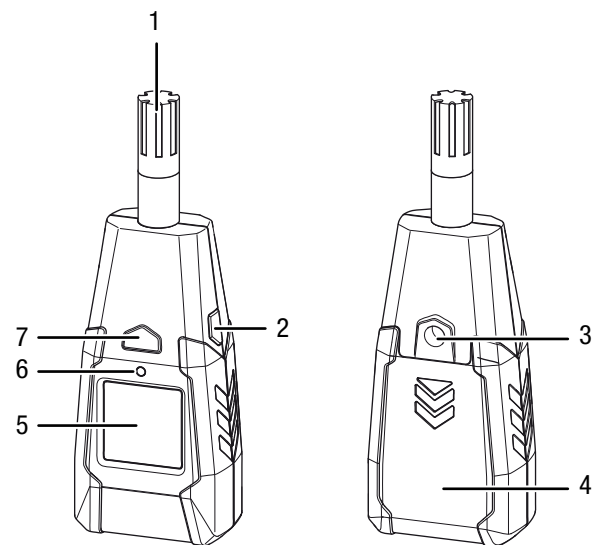
Gerätebeschreibung

Mithilfe des Thermohygrometers BC06 können sowohl Luft-, Taupunkt- und Feuchtkugeltemperatur als auch die Luftfeuchtigkeit von Innenbereichen ermittelt werden.

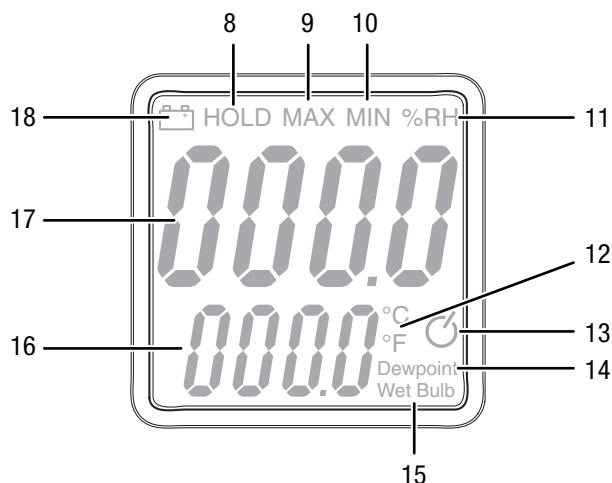
Für die Bewertung der Messungen stehen außerdem eine Max/Min-Funktion (Minimal- und Maximalwert) sowie das Einfrieren (Hold-Funktion) des aktuellen Messwertes zur Verfügung. Die Displaybeleuchtung wird automatisch bei schlechten Lichtverhältnissen aktiviert.

Eine Abschaltautomatik bei Nichtbenutzung schützt die Batterie.

Gerätedarstellung



Nr.	Bezeichnung
1	Messsensor
2	Taste MAX/MIN
3	Stativgewinde
4	Deckel Batteriefach
5	Display
6	Beleuchtungssensor
7	Taste Ein/Aus

Display


Nr.	Bezeichnung
8	Anzeige <i>HOLD</i>
9	Anzeige <i>MAX</i>
10	Anzeige <i>MIN</i>
11	Anzeige <i>%RH</i> (Relative Luftfeuchtigkeit)
12	Anzeige Einheit Temperatur °C/°F
13	Anzeige Abschaltautomatik
14	Anzeige Taupunkttemperatur
15	Anzeige Feuchtkugeltemperatur
16	Anzeige Messwert Temperatur
17	Anzeige Messwert Luftfeuchtigkeit
18	Anzeige Batteriestatus

Technische Daten

Parameter	Wert
Modell	BC06
Temperatur	
Messbereich	-20 °C bis +60 °C oder -4 °F bis 140 °F
Genauigkeit	±1 °C (0 °C bis 40 °C) ±2 °C (-20 °C bis 0 °C und 40 °C bis 60 °C) ±1,5 °F
Messbereich Auflösung	0,1 °C oder 0,1 °F
Taupunkttemperatur	
Messbereich	0 °C bis 50 °C oder 32 °F bis 122 °F
Genauigkeit	±2 °C / 3,6 °F
Messbereich Auflösung	0,1 °C / 0,1 °F
Feuchtkugeltemperatur (Kühlgrenztemperatur)	
Messbereich	0 °C bis +50 °C oder 32 °F bis 122 °F
Genauigkeit	±2 °C / 3,6 °F
Messbereich Auflösung	0,1 °C / 0,1 °F
relative Luftfeuchtigkeit	
Messbereich	0,0 bis 100,0 % r.F.
Genauigkeit	±3,5 % r.F. (20 % bis 80 %) ±5 % r.F. (0 % bis 20 % und 80 % bis 100 %)
Messbereich Auflösung	0,1 % r.F.
Allgemeine technische Daten	
Display	LCD (monochrom)
Betriebsbedingungen	0 °C bis 50 °C bei <80 % r.F. (nicht kondensierend)
Lagerbedingungen	-40 bis 85 °C bei <99 % r.F. (nicht kondensierend)
Energieversorgung	1 x 9-V Blockbatterie
Automatische Abschaltung	bei aktivierter Abschaltautomatik nach ca. 30 Minuten
Gewicht	ca. 145 g
Abmessungen (Höhe x Breite x Tiefe)	146mm x 56 mm x 34 mm

Lieferumfang

- 1 x Gerät BC06
- 1 x 9 V-Blockbatterie
- 1 x Tasche/Holster
- 1 x Kurzanleitung

Transport und Lagerung

Hinweis

Wenn Sie das Gerät unsachgemäß lagern oder transportieren, kann das Gerät beschädigt werden. Beachten Sie die Informationen zum Transport und zur Lagerung des Gerätes.

Transport

Verwenden Sie zum Transport des Gerätes die im Lieferumfang enthaltene Tasche, um das Gerät vor Einwirkungen von außen zu schützen.

Lagerung

Halten Sie bei Nichtbenutzung des Gerätes die folgenden Lagerbedingungen ein:

- trocken und vor Frost und Hitze geschützt
- an einem vor Staub und direkter Sonneneinstrahlung geschützten Platz
- ggf. mit einer Hülle vor eindringendem Staub geschützt
- die Lagertemperatur entspricht dem im Kapitel Technische Daten angegebenen Bereich.
- Batterie aus dem Gerät entfernen.

Bedienung

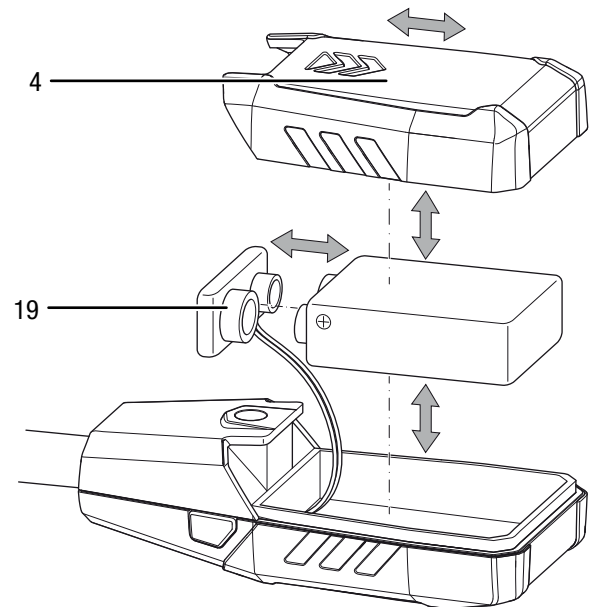
Batterien einsetzen

- Setzen Sie vor dem ersten Gebrauch die mitgelieferte Batterie ein.



Vorsicht

Vergewissern Sie sich, dass die Oberfläche des Gerätes trocken und das Gerät ausgeschaltet ist.



1. Schieben Sie den Deckel des Batteriefachs (4) in Pfeilrichtung vom Gerät.
2. Verbinden Sie die neue Batterie polungsrichtig mit dem Batterieclip (19).
3. Setzen Sie die Batterie in das Batteriefach ein.
4. Schieben Sie den Deckel des Batteriefachs (4) wieder auf das Gerät.

Einschalten und Messung durchführen

1. Drücken Sie die Taste Ein/Aus (7).
 - ⇒ Das Display wird eingeschaltet und das Gerät ist betriebsbereit.
 - ⇒ Bei schlechten Lichtverhältnissen schaltet sich automatisch die Displaybeleuchtung ein. Der Sensor (6) steuert die Displaybeleuchtung.
2. Halten Sie den Sensor (1) in den Bereich, in dem die Messung durchgeführt werden soll.
 - ⇒ Die Messwerte werden in % r.F. und °C angezeigt.
 - ⇒ Warten Sie einen Moment, um einen stabilen Messwert zu erhalten.

Hinweis:

Beachten Sie, dass ein Standortwechsel von einer kalten in eine warme Umgebung zu Kondensatbildung auf der Leiterplatte des Gerätes führen kann. Dieser physikalisch nicht zu vermeidende Effekt verfälscht die Messung. Das Display zeigt in diesem Fall keine oder falsche Messwerte an. Warten Sie einige Minuten, bis sich das Gerät auf die veränderten Bedingungen eingestellt hat, bevor Sie eine Messung durchführen.

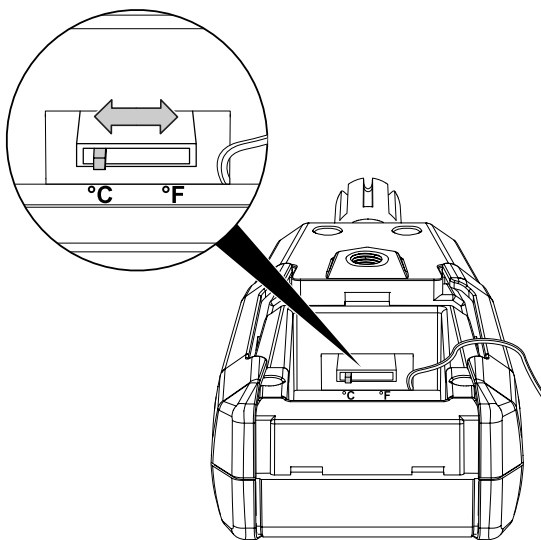
Einheit °C/°F umstellen

Die Temperatur wird ab Werk in °C angezeigt.

1. Öffnen Sie das Batteriefach.
2. Entnehmen Sie die Batterie.
 - ⇒ Sie sehen eine Öffnung am oberen Rand, die ins Geräteinnere führt. Der Schalter befindet sich dort.

Hinweis

Gehen Sie beim Verschieben des Schalters sehr vorsichtig vor. Achten Sie darauf, die empfindlichen Bauteile der Platine nicht zu beschädigen.



3. Schieben Sie den Schalter mit einem geeigneten Hilfsmittel (z. B. einem kleinen Schraubendreher) auf die gewünschte Einheit. Beachten Sie dabei den Aufkleber im Batteriefach. Dieser signalisiert die richtige Schalterstellung.
 - ⇒ Die Anzeige ist auf die gewünschte Einheit (°C/°F) umgestellt.

HOLD-Funktion einstellen

1. Drücken Sie die Taste *MAX/MIN* (2).
 - ⇒ Der aktuelle Wert wird gehalten.
2. Drücken Sie die Taste *MAX/MIN* (2) dreimal.
 - ⇒ Das Display zeigt wieder den aktuellen Messwert an.

Max/Min-Funktion einstellen

Mit der Max/Min-Funktion können Sie entweder den höchsten oder den niedrigsten Wert des aktuellen Messintervalls ablesen.

1. Drücken Sie die Taste *MAX/MIN* (2) zweimal.
 - ⇒ Die Anzeige *MAX* (9) erscheint auf dem Display.

- ⇒ Das Display zeigt jetzt den höchsten Wert von Temperatur und Luftfeuchtigkeit an, der seit dem Einschalten des Gerätes gemessen wurde.
2. Drücken Sie die Taste *MAX/MIN* (2) erneut.
 - ⇒ Die Anzeige *MIN* (10) erscheint auf dem Display.
 - ⇒ Das Display zeigt jetzt den niedrigsten Wert von Temperatur und Luftfeuchtigkeit an, der seit dem Einschalten des Gerätes gemessen wurde.

Feuchtkugel- oder Taupunkttemperatur einstellen

Das Gerät verfügt zusätzlich über die Möglichkeit, die Feuchtkugel- oder Taupunkttemperatur anzuzeigen.

1. Drücken Sie die Taste *MAX/MIN* (2) für ca. 2 Sekunden.
 - ⇒ Im Display erscheint die Anzeige Taupunkt (14).
 - ⇒ Die Taupunkttemperatur wird jetzt in der Anzeige Messwert Temperatur (16) angezeigt.
2. Drücken Sie die Taste *MAX/MIN* (2) erneut für ca. 2 Sekunden.
 - ⇒ Im Display erscheint die Anzeige Feuchtkugel (15).
 - ⇒ Die Feuchtkugeltemperatur wird jetzt in der Anzeige Messwert Temperatur (16) angezeigt.
3. Drücken Sie die Taste *MAX/MIN* (2) erneut für ca. 2 Sekunden.
 - ⇒ Die Raumtemperatur wird wieder in der Anzeige Messwert Temperatur (16) angezeigt.

Abschaltautomatik

Wenn die Anzeige Abschaltautomatik (13) im Display angezeigt wird, schaltet sich das Gerät nach 5 Minuten Nichtbenutzung aus.

Um die Abschaltautomatik zu deaktivieren, gehen Sie wie folgt vor:

1. Drücken Sie die Taste Ein/Aus (7), um das Gerät auszuschalten.
2. Drücken Sie die Taste *MAX/MIN* (2) und halten Sie diese gedrückt.
3. Drücken Sie gleichzeitig die Taste Ein/Aus (7).
 - ⇒ Das Display wird eingeschaltet und das Gerät ist betriebsbereit.
 - ⇒ Die Anzeige Abschaltautomatik (13) wird nicht mehr im Display angezeigt.
 - ⇒ Die Abschaltautomatik ist deaktiviert.



Info

Beim nächsten Einschalten des Gerätes wird die Abschaltautomatik vom Gerät eigenständig aktiviert. Deaktivieren Sie die Abschaltautomatik erneut, falls Sie diese nicht verwenden möchten.

Ausschalten

Bei aktivierter Abschaltautomatik schaltet sich das Gerät bei Nichtbenutzung nach 5 Minuten aus.

1. Drücken Sie die Taste Ein/Aus (7).
 - ⇒ Das Gerät wird ausgeschaltet.
 - ⇒ Maximal- und Minimalwerte werden zurückgesetzt.

Wartung und Reparatur

Batteriewechsel

Ein Batteriewechsel ist notwendig, wenn die Anzeige für den Batteriestatus (18) blinkt oder wenn das Gerät nicht mehr eingeschaltet werden kann.

Wechseln Sie die Batterie bei Bedarf aus (siehe Kapitel Bedienung, Batterien einsetzen).

Reinigung

Reinigen Sie das Gerät mit einem angefeuchteten, weichen, fusselfreien Tuch. Achten Sie darauf, dass keine Feuchtigkeit in das Gehäuse eindringt. Verwenden Sie keine Sprays, Lösungsmittel, alkoholhaltige Reiniger oder Scheuermittel, sondern nur klares Wasser zum Anfeuchten des Tuches.

Reparatur

Nehmen Sie keine Änderungen am Gerät vor und bauen Sie keine Ersatzteile ein. Wenden Sie sich zur Reparatur oder Geräteüberprüfung an den Hersteller.

Fehler und Störungen

Das Gerät wurde während der Produktion mehrfach auf einwandfreie Funktion geprüft. Sollten dennoch Funktionsstörungen auftreten, so überprüfen Sie das Gerät nach folgender Auflistung.

Entsorgung



Das Symbol des durchgestrichenen Mülleimers auf einem Elektro- oder Elektronik-Altgerät besagt, dass dieses am Ende seiner Lebensdauer nicht im Hausmüll entsorgt werden darf. Zur kostenfreien Rückgabe stehen in Ihrer Nähe Sammelstellen für Elektro- und Elektronik-Altgeräte zur Verfügung. Die Adressen erhalten Sie von Ihrer Stadt- bzw. Kommunalverwaltung. Sie können sich auch auf unserer Webseite www.trotec24.com über weitere, von uns geschaffene Rückgabemöglichkeiten informieren.

Durch die getrennte Sammlung von Elektro- und Elektronik-Altgeräten soll die Wiederverwendung, die stoffliche Verwertung bzw. andere Formen der Verwertung von Altgeräten ermöglicht sowie negative Folgen bei der Entsorgung der in den Geräten möglicherweise enthaltenen gefährlichen Stoffe auf die Umwelt und die menschliche Gesundheit vermieden werden.



Batterien und Akkus gehören nicht in den Hausmüll, sondern müssen in der Europäischen Union – gemäß Richtlinie 2006/66/EG DES EUROPÄISCHEN PARLAMENTS UND DES RATES vom 06. September 2006 über Batterien und Akkumulatoren – einer fachgerechten Entsorgung zugeführt werden. Bitte entsorgen Sie Batterien und Akkus entsprechend den geltenden gesetzlichen Bestimmungen.

Trotec GmbH

Grebener Str. 7
D-52525 Heinsberg

☎ +49 2452 962-400

☎ +49 2452 962-200

✉ info@trotec.com

www.trotec.com