

FR

MANUEL D'UTILISATION  
THERMOHYGROMÈTRE



**Sommaire**

Remarques concernant la notice ..... 2

Normes de sécurité ..... 2

Informations sur l'appareil ..... 4

Transport et stockage ..... 5

Utilisation ..... 6

Maintenance et réparation ..... 7

Défauts et pannes ..... 7

Élimination ..... 8

**Remarques concernant la notice**

**Symboles**



**Avertissement relatif à la tension électrique**  
Ce symbole indique que la tension électrique cause des risques pour la vie et la santé des personnes.



**Avertissement**  
Cette mention d'avertissement indique un risque moyen qui peut entraîner des blessures graves ou mortelles s'il n'est pas évité.



**Attention**  
Cette mention d'avertissement indique un risque faible qui peut entraîner des blessures bénignes ou moyennes s'il n'est pas évité.

**Remarque**  
Cette mention d'avertissement indique des informations importantes (par ex. dommages matériels), mais aucun danger.



**Info**  
Les indications présentant ce symbole vous aident à exécuter vos tâches rapidement et en toute sécurité.



**Observer le mode d'emploi**  
Ce symbole souligne la nécessité d'observer le manuel d'utilisation.

Vous pouvez télécharger la dernière version de ce manuel et la déclaration de conformité UE sur le lien suivant :



BC06



<https://hub.trotec.com/?id=40276>

**Normes de sécurité**

**Veillez lire attentivement le présent manuel avant la mise en service ou l'utilisation de l'appareil et conservez-le à proximité immédiate du site d'installation ou de l'appareil même.**



**Avertissement**

**Lisez toutes les consignes de sécurité et toutes les instructions.**

Le non-respect des consignes de sécurité risque de causer une électrocution, de provoquer un incendie ou de causer des blessures graves.

**Conservez toutes les consignes de sécurité et toutes les instructions pour pouvoir vous y reporter ultérieurement.**

- N'utilisez pas et ne placez pas l'appareil dans les pièces ou les zones présentant un risque d'explosion.
- N'utilisez pas l'appareil dans les atmosphères agressives.
- Ne plongez pas l'appareil sous l'eau. Ne laissez aucun liquide pénétrer à l'intérieur de l'appareil.
- L'utilisation de l'appareil n'est permise que dans les environnements secs et jamais sous la pluie ou par une humidité relative de l'air supérieure aux conditions admissibles de fonctionnement.
- Protégez l'appareil du rayonnement direct et permanent du soleil.
- N'exposez pas l'appareil à de fortes vibrations.
- Ne retirez aucun signal de sécurité, autocollant ni étiquette de l'appareil. Tous les signaux de sécurité, autocollants et étiquettes doivent être conservés de manière à rester lisibles.
- L'appareil ne doit pas être ouvert.
- N'essayez jamais de recharger des piles non prévues à cet effet.
- N'utilisez pas ensemble des piles de types différents ni des piles neuves et des piles usagées.
- Placez les piles dans le compartiment à piles en respectant les polarités.

- Retirez les piles usagées de l'appareil. Les piles contiennent des substances dangereuses pour l'environnement. Éliminez les piles conformément à la législation nationale en vigueur (voir chapitre « Élimination »).
- Retirez la fiche électrique de l'appareil lorsque vous n'utilisez pas l'appareil pendant une longue période.
- Ne court-circuitez jamais les bornes d'alimentation dans le compartiment à piles.
- N'avez pas de pile ! Une pile avalée peut déclencher, en l'espace de 2 heures, des brûlures internes graves. Les brûlures chimiques peuvent être mortelles !
- Si vous pensez qu'une pile a été avalée ou introduite de toute autre manière dans le corps, consultez immédiatement un médecin !
- Tenez les piles neuves ou usagées hors de portée des enfants, de même qu'un compartiment à piles ouvert.
- Observez les conditions d'entreposage et de fonctionnement (voir « Caractéristiques techniques »).

### Utilisation conforme

Utilisez l'appareil uniquement pour mesurer la température et l'humidité de l'air à l'intérieur, au sein de la plage de mesure indiquée dans les caractéristiques techniques. Veuillez observer les caractéristiques techniques et les respecter.

Pour utiliser l'appareil de manière adéquate, utilisez uniquement les accessoires homologués de Trotec ou les pièces de rechange de Trotec.

### Utilisations non conformes prévisibles

N'utilisez pas l'appareil dans des zones explosives, pour des mesures effectuées dans des liquides ou sur des pièces sous tension. Trotec décline toute responsabilité en cas de dommages résultant d'une utilisation non conforme. En l'occurrence, tout recours en garantie sera exclu. Toute modification structurelle, toute transformation ou tout ajout arbitraire au niveau de l'appareil est strictement interdit.

### Qualification du personnel

Toute personne utilisant le présent appareil doit :

- avoir lu et compris la notice d'instructions, et notamment le chapitre « Sécurité ».

### Risques résiduels



#### Avertissement relatif à la tension électrique

Risque d'électrocution provoquée par la pénétration de liquide dans le boîtier !

Ne plongez pas l'appareil et les accessoires dans l'eau. Veillez à éviter la pénétration d'eau ou d'autres liquides dans le boîtier.



#### Avertissement relatif à la tension électrique

Toute intervention au niveau des composants électriques est à réaliser exclusivement par une entreprise spécialisée !



#### Avertissement

Danger de suffocation !

Veillez ne pas laisser traîner les emballages vides. Ils pourraient être dangereux pour les enfants.



#### Avertissement

L'appareil n'étant pas un jouet, il n'est pas adapté aux enfants.



#### Avertissement

L'utilisation de l'appareil peut comporter un risque s'il est utilisé par des personnes non compétentes ou en cas d'utilisation non conforme ou non conventionnelle ! Observez les qualifications requises pour le personnel.



#### Attention

Tenez l'appareil à l'écart de sources de chaleur.

#### Remarque

N'exposez pas l'appareil à l'humidité ou à des températures extrêmes afin d'éviter de le détériorer.

#### Remarque

N'utilisez pas de nettoyeurs agressifs, abrasifs ou décapants pour nettoyer l'appareil.

## Informations sur l'appareil

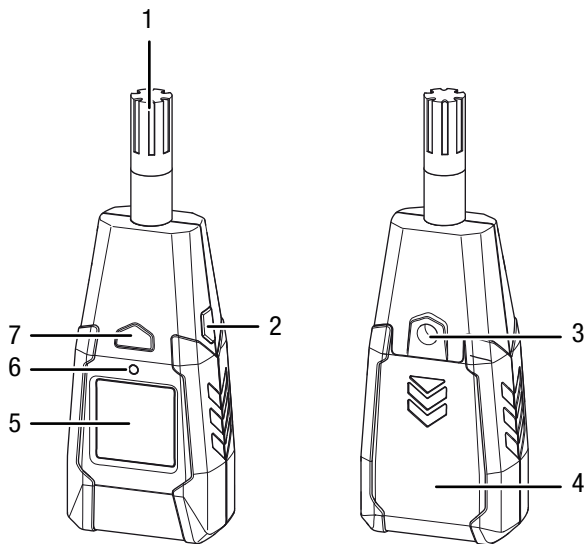
### Description de l'appareil

Le thermohygromètre BC06 permet de déterminer la température de l'air, du point de rosée et du thermomètre mouillé ainsi que l'humidité relative régnant à l'intérieur.

En outre, des fonctions supplémentaires telles que Max/Min (valeur minimum et valeur maximum) et Hold (possibilité de geler le résultat obtenu) sont disponibles pour permettre l'analyse des mesures effectuées. L'éclairage de l'écran s'active automatiquement en cas de faible luminosité.

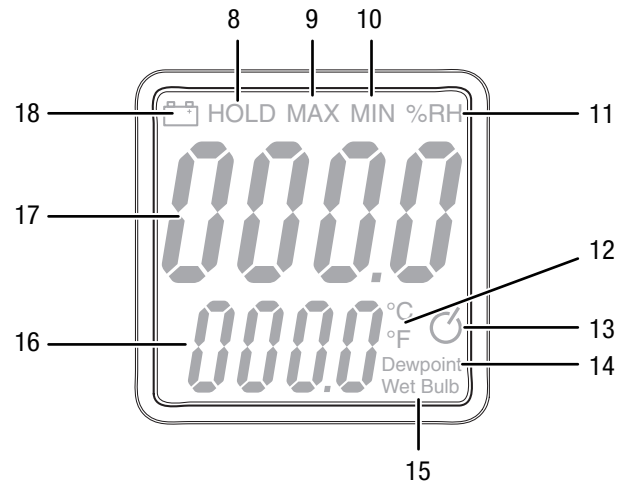
L'arrêt automatique de l'appareil permet d'économiser la pile lorsque celui-ci n'est pas utilisé.

### Représentation de l'appareil



N°	Désignation
1	Sonde de mesure
2	Touche <i>MAX/MIN</i>
3	Filetage pour trépied
4	Couvercle du compartiment à pile
5	Écran
6	Capteur de luminosité
7	Touche Marche/arrêt

### Écran



N°	Désignation
8	Affichage <i>HOLD</i>
9	Affichage <i>MAX</i>
10	Affichage <i>MIN</i>
11	Affichage <i>%RH</i> (humidité relative)
12	Affichage unité de température °C/°F
13	Symbole arrêt automatique
14	Affichage point de rosée
15	Affichage thermomètre mouillé
16	Affichage valeur de mesure température
17	Affichage valeur de mesure humidité de l'air
18	Symbole d'état de la pile

## Caractéristiques techniques

Paramètre	Valeur
Modèle	BC06
<b>Température</b>	
Plage de mesure	de -20 à +60 °C ou de -4 à 140 °F
Précision	±1 °C (de 0 à 40 °C) ±2 °C (de -20 à 0 °C et de 40 à 60 °C) ± 1,5 °F
Résolution de la plage de mesure	0,1 °C ou 0,1 °F
<b>Température de rosée</b>	
Plage de mesure	de 0 à 50 °C ou de 32 à 122 °F
Précision	±2 °C / 3,6 °F
Résolution de la plage de mesure	0,1 °C / 0,1 °F
<b>Température du thermomètre mouillé (température humide)</b>	
Plage de mesure	de 0 à +50 °C ou de 32 à 122 °F
Précision	±2 °C / 3,6 °F
Résolution de la plage de mesure	0,1 °C / 0,1 °F
<b>Humidité relative</b>	
Plage de mesure	de 0,0 à 100,0 % HR
Précision	± 3,5 % HR (de 20 à 80 %) ± 5 % HR (de 0 à 20 % et de 80 à 100 %)
Résolution de la plage de mesure	0,1 % HR
<b>Caractéristiques techniques générales</b>	
Écran	LCD monochrome
Conditions de fonctionnement	de 0 à 50 °C à < 80 % HR (sans condensation)
Conditions de stockage	de -40 à 85 °C à < 99 % HR (sans condensation)
Alimentation électrique	1 pile bloc de 9 V
Arrêt automatique	au bout de 30 minutes environ lorsque l'arrêt automatique est activé
Poids	env. 145 g
Dimensions (hauteur x largeur x profondeur)	146 mm x 56 mm x 34 mm

## Contenu de la livraison

- 1 BC06
- 1 pile bloc 9 V
- 1 pochette/housse
- 1 notice succincte

## Transport et stockage

### Remarque

L'appareil peut s'endommager si vous le transportez ou l'entreposer de manière inappropriée.

Observez les informations relatives au transport et à l'entreposage de l'appareil.

### Transport

Utilisez la pochette fournie avec l'appareil pour transporter ce dernier afin de le protéger contre les influences extérieures.

### Stockage

Observez les conditions de stockage suivantes lorsque vous n'utilisez pas l'appareil :

- au sec et protégé du gel et de la chaleur
- dans un endroit protégé de la poussière et de l'exposition directe du soleil
- le cas échéant, protégé de la poussière par une housse
- la température de stockage correspond aux valeurs indiquées dans les caractéristiques techniques
- Enlever la pile de l'appareil.

## Utilisation

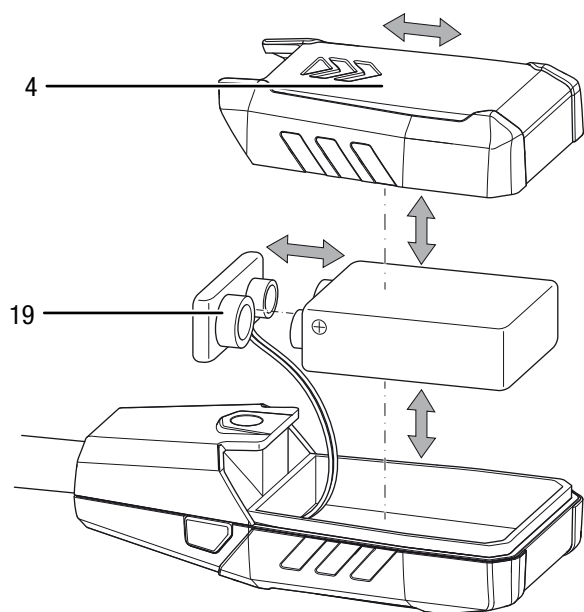
### Mise en place des piles

- Insérez la pile fournie avant la première utilisation.



#### Attention

Veillez vous assurer que la surface de l'appareil est sèche et que l'appareil est éteint.



1. Retirez le couvercle du compartiment à pile (4) en le faisant glisser dans le sens de la flèche.
2. Raccordez la nouvelle pile avec le clip de pile (19) en respectant la polarité.
3. Insérez la pile dans le compartiment.
4. Remettez le couvercle du compartiment à pile (4) en place sur l'appareil en le faisant glisser.

### Mise en marche et exécution des mesures

1. Appuyez sur la touche Marche/arrêt (7).
  - ⇒ L'écran s'allume et l'appareil est prêt à fonctionner.
  - ⇒ En cas de faible luminosité, l'éclairage de l'écran s'active automatiquement. L'éclairage de l'écran est piloté par le capteur (6).
2. Tenez la sonde (1) dans la zone où la mesure doit être effectuée.
  - ⇒ Les valeurs de mesure sont affichées en % HR et °C.
  - ⇒ Attendez un moment pour obtenir une valeur de mesure stable.

#### Indication :

Veillez noter que le passage d'un endroit froid à un endroit chaud peut entraîner la formation de condensation sur la platine conductrice de l'appareil. Cet effet physique inévitable fausse les mesures. Dans ce cas, l'écran n'indique aucune valeur ou une valeur erronée. Attendez quelques minutes avant d'effectuer une mesure, afin que l'appareil s'adapte au changement de conditions.

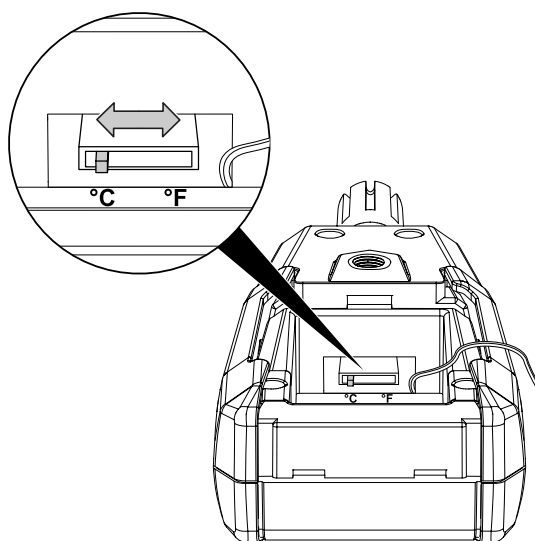
### Changement d'unité °C/°F

Par défaut, la température est indiquée en °C.

1. Ouvrez le compartiment à pile.
2. Retirez la pile.
  - ⇒ Vous voyez une ouverture sur le bord supérieur qui mène à l'intérieur de l'appareil. C'est là que se trouve le commutateur.

#### Remarque

Déplacez le commutateur avec beaucoup de précaution. Prenez soin de ne pas endommager les composants fragiles de la platine.



3. Poussez le commutateur sur l'unité désirée avec un outil approprié (par ex. un petit tournevis). Pour cela, observez l'autocollant dans le compartiment à pile. Ce dernier indique la position correspondante.
  - ⇒ L'affichage est réglé sur l'unité désirée (°C/°F).

### Utilisation de la fonction HOLD

1. Appuyez sur la touche *MAX/MIN* (2).
  - ⇒ La valeur actuelle est gelée.
2. Appuyez trois fois sur la touche *MAX/MIN* (2).
  - ⇒ L'écran affiche à nouveau la valeur de mesure actuelle.

### Utilisation de la fonction Max/Min

La fonction Max/Min permet de lire la valeur la plus élevée ou la plus basse de l'intervalle de mesure actuel.

1. Appuyez deux fois sur la touche *MAX/MIN* (2).
  - ⇒ L'indication *MAX* (9) apparaît à l'écran.
  - ⇒ L'écran affiche maintenant la valeur la plus élevée de la température et de l'humidité de l'air depuis la mise en marche de l'appareil.
2. Appuyez à nouveau sur la touche *MAX/MIN* (2).
  - ⇒ L'indication *MIN* (10) apparaît à l'écran.
  - ⇒ L'écran affiche maintenant la valeur la plus basse de la température et de l'humidité de l'air depuis la mise en marche de l'appareil.

## Réglage de la température du thermomètre mouillé ou du point de rosée

L'appareil a également la possibilité d'afficher la température de rosée ou de thermomètre mouillé.

1. Appuyez sur la touche *MAX/MIN* (2) pendant 2 secondes environ.
  - ⇒ L'affichage point de rosée (14) apparaît sur l'écran.
  - ⇒ La température du point de rosée s'affiche maintenant dans l'affichage valeur de mesure température (16).
2. Appuyez à nouveau sur la touche *MAX/MIN* (2) pendant 2 secondes environ.
  - ⇒ L'affichage thermomètre mouillé (15) apparaît sur l'écran.
  - ⇒ La température du thermomètre mouillé s'affiche maintenant dans l'affichage valeur de mesure température (16).
3. Appuyez à nouveau sur la touche *MAX/MIN* (2) pendant 2 secondes environ.
  - ⇒ La température ambiante s'affiche de nouveau dans l'affichage valeur de mesure température (16).

## Arrêt automatique

Si le symbole arrêt automatique (13) est affiché, l'appareil s'éteint au bout de 5 minutes d'inactivité.

Procédez de la façon suivante pour désactiver l'arrêt automatique :

1. Appuyez sur la touche Marche/arrêt (7) pour arrêter l'appareil.
2. Appuyez sur la touche *MAX/MIN* (2) et maintenez-la enfoncée.
3. Appuyez simultanément sur la touche Marche/arrêt (7).
  - ⇒ L'écran s'allume et l'appareil est prêt à fonctionner.
  - ⇒ Le symbole arrêt automatique (13) n'est plus visible sur l'écran.
  - ⇒ L'arrêt automatique est désactivé.



### Info

L'arrêt automatique sera automatiquement réactivé à la prochaine mise en service de l'appareil. Désactivez à nouveau l'arrêt automatique si vous ne souhaitez pas l'utiliser.

## Arrêt

Lorsque l'arrêt automatique est activé, l'appareil s'arrête au bout de 5 minutes d'inactivité.

1. Appuyez sur la touche Marche/arrêt (7).
  - ⇒ L'appareil s'éteint.
  - ⇒ Les valeurs maximum et minimum sont effacées.

## Maintenance et réparation

### Remplacement des piles

Il est nécessaire de remplacer la pile lorsque le symbole d'état de la pile (18) clignote ou qu'il est impossible d'allumer l'appareil.

Si besoin est, remplacez la pile (voir chapitre « Utilisation », « Mise en place des piles »).

### Nettoyage

Nettoyez l'appareil avec un chiffon humide, doux et non pelucheux. Veillez à ce qu'aucune humidité ne pénètre dans le boîtier. N'utilisez pas d'aérosol, de solvant, de nettoyant à base d'alcool ni de produit abrasif pour nettoyer l'appareil, mais uniquement un chiffon imbibé d'eau claire.

### Dépannage

Veillez ne pas modifier l'appareil, ni monter des pièces de rechange. Veuillez vous adresser au fabricant pour faire dépanner ou contrôler l'appareil.

## Défauts et pannes

Dans le cadre de sa production, le bon fonctionnement de l'appareil a été contrôlé à plusieurs reprises. Malgré tout, si l'appareil devait présenter des dysfonctionnements, contrôlez-le en vous conformant à la liste suivante :

Défaut	Cause	Remède
Impossible de mettre l'appareil en marche.	La pile est vide.	Mettez en place une nouvelle pile (voir chapitre « Utilisation »).
Les segments de l'affichage ne sont plus que faiblement visibles ou tremblotent.	La tension de la pile est insuffisante.	

## Élimination

Éliminez toujours le matériel d'emballage en respectant les impératifs écologiques et conformément aux prescriptions de gestion des déchets locaux applicables.



■ Le pictogramme représentant une poubelle barrée, apposé sur un appareil électrique ou électronique, provient de la directive européenne 2012/19/UE. Il signifie que cet appareil ne doit pas être éliminé en fin de vie avec les ordures ménagères. Des points de collecte gratuits pour les appareils électriques ou électroniques usagés sont à votre disposition à proximité de chez vous. Les autorités de votre ville ou de votre commune peuvent vous en fournir les adresses. Pour de nombreux pays de l'UE, vous trouverez sur la page Internet <https://hub.trotec.com/?id=45090> des informations sur d'autres possibilités de prise en charge. Sinon, adressez-vous à une entreprise homologuée dans votre pays pour le recyclage et l'élimination des appareils électriques usagés.

La collecte séparée des appareils électriques et électroniques usagés permet leur réutilisation éventuelle, le recyclage des matériaux constitutifs et les autres formes de recyclage tout en évitant les conséquences négatives pour l'environnement et la santé des produits dangereux qu'ils sont susceptibles de contenir.



Les piles usagées et les batteries ne doivent pas être jetées avec les ordures ménagères, mais être éliminées conformément à la directive européenne 2006/66/CE DU PARLEMENT ET DU CONSEIL EUROPEEN du 6 septembre 2006 relative aux piles, aux piles rechargeables, aux accumulateurs et aux batteries. Veuillez éliminer les piles et les batteries conformément aux dispositions légales en vigueur.

**Valable uniquement en France**



NOTICE  
À DÉPOSER DANS  
LE BAC DE TRI





Trotec GmbH

Grebener Str. 7  
D-52525 Heinsberg

☎ +49 2452 962-400

☎ +49 2452 962-200

✉ [info@trotec.com](mailto:info@trotec.com)

[www.trotec.com](http://www.trotec.com)