

NL

BEDIENINGSHANDLEIDING
THERMOHYGROMETER



Inhoudsopgave

Aanwijzingen bij de gebruikshandleiding	2
Veiligheid	2
Informatie over het apparaat	4
Transport en opslag	5
Bediening	6
Onderhoud en reparatie	7
Defecten en storingen	7
Recycling	8

Aanwijzingen bij de gebruikshandleiding

Symbolen



Waarschuwing voor elektrische spanning

Dit symbool wijst op gevaren voor het leven en de gezondheid van personen door elektrische spanning.



Waarschuwing

Dit signaalwoord wijst op een gevaar met een middelmatige risicograad, dat indien niet vermeden de dood of zwaar letsel tot gevolg kan hebben.



Voorzichtig

Dit signaalwoord wijst op een gevaar met een lage risicograad, dat indien niet vermeden gering of matig letsel tot gevolg kan hebben.

Let op

Het signaalwoord wijst op belangrijke informatie (bijv. op materiële schade), maar niet op gevaren.



Info

Aanwijzingen met dit symbool helpen u bij het snel en veilig uitvoeren van uw werkzaamheden.



Handleiding opvolgen

Aanwijzingen met dit symbool wijzen u erop dat de gebruiksaanwijzing moet worden opgevolgd.

De actuele versie van deze handleiding en de EU-conformiteitsverklaring, kunt u downloaden via de volgende link:



BC06



<https://hub.trotec.com/?id=40276>

Veiligheid

Lees deze handleiding vóór het in gebruik nemen/gebruik van het apparaat zorgvuldig en bewaar de handleiding altijd in de directe omgeving van de opstellocatie resp. bij het apparaat.



Waarschuwing

Lees alle veiligheidsinstructies en aanwijzingen.

Het niet opvolgen van de veiligheidsinstructies en aanwijzingen kunnen een elektrische schok, brand en/of zwaar letsel veroorzaken.

Bewaar alle veiligheidsinstructies en aanwijzingen voor later gebruik.

- Gebruik het apparaat niet in ruimten of omgevingen met explosiegevaar en plaats het daar nooit.
- Gebruik het apparaat niet in agressieve atmosferen.
- Dompel het apparaat niet onder in water. Laat geen vloeistoffen binnendringen in het apparaat.
- Het apparaat mag alleen in een droge omgeving en nooit bij regen of een relatieve luchtvochtigheid boven de gebruiksomstandigheden worden gebruikt.
- Bescherm het apparaat tegen permanent direct zonlicht.
- Stel het apparaat niet bloot aan sterke trillingen.
- Verwijder geen veiligheidssymbolen, stickers of etiketten van het apparaat. Houd alle veiligheidssymbolen, stickers en etiketten in een leesbare toestand.
- Open het apparaat niet.
- Nooit batterijen opladen die niet oplaadbaar zijn.
- Verschillende batterijtypen, evenals nieuwe en gebruikte batterijen mogen niet samen worden gebruikt.
- De batterijen met de polen op de juiste plaats in het batterijvak leggen.
- Verwijder de lege batterijen uit het apparaat. Batterijen bevatten milieugevaarlijke stoffen. De batterijen volgens de nationale voorschriften recyclen (zie hoofdstuk recyclen).
- Verwijder de batterijen uit het apparaat als u het apparaat gedurende een langere periode niet gebruikt.
- De voedingsklemmen in het batterijvak nooit kortsluiten!

- Batterijen niet inslikken! Wordt een batterij ingeslikt, kan dit binnen 2 uur zorgen voor ernstige verbrandingen/ bijtewonden! De bijtewonden kunnen tot de dood leiden!
- Denkt u dat een batterij is ingeslikt of op een andere wijze in het lichaam is gekomen, bezoek dan direct een arts!
- Houd nieuwe en gebruikte batterijen, evenals een geopend batterijvak uit de buurt van kinderen.
- Houd rekening met de opslag- en gebruiksomstandigheden (zie technische gegevens).

Bedoeld gebruik

Gebruik het apparaat uitsluitend voor temperatuur- en luchtvochtigheidsmetingen in binnenruimten binnen het in de technische gegevens opgegeven meetbereik. Hierbij de technische gegevens aanhouden en opvolgen.

Voor het bedoeld gebruik van het apparaat uitsluitend door Trotec goedgekeurde accessoires, resp. door Trotec goedgekeurde reserveonderdelen gebruiken.

Voorspelbaar verkeerd gebruik

Gebruik het apparaat niet in zones met explosiegevaar of voor metingen in vloeistoffen of aan spanningvoerende onderdelen. Voor schade die het gevolg is van niet bedoeld gebruik, accepteert Trotec geen aansprakelijkheid. In dat geval vervalt elke aanspraak op garantie. Eigenhandige constructieve wijzigingen, evenals aan- of ombouwwerkzaamheden aan het apparaat zijn verboden.

Persoonlijke kwalificaties

Personen die dit apparaat gebruiken moeten:

- De gebruiksaanwijzing, vooral het hoofdstuk veiligheid hebben gelezen en begrepen.

Restgevaaren



Waarschuwing voor elektrische spanning

Er bestaat kortsluitgevaar door in de behuizing binnendringende vloeistoffen!

Dompel het apparaat en de accessoires niet onder in water. Zorg dat geen water of andere vloeistoffen in de behuizing komen.



Waarschuwing voor elektrische spanning

Werkzaamheden aan elektrische onderdelen mogen alleen door een geautoriseerd gespecialiseerd bedrijf worden uitgevoerd!



Waarschuwing

Verstikkingsgevaar!

Laat het verpakkingsmateriaal niet achteloos rondslingeren. Voor kinderen kan dit gevaarlijk speelgoed zijn.



Waarschuwing

Het apparaat is geen speelgoed en hoort niet in kinderhanden.



Waarschuwing

Van dit apparaat kunnen gevaren uitgaan als het ondeskundig of niet volgens het bedoeld gebruik wordt gebruikt door niet geïnstrueerde personen! Zorg dat wordt voldaan aan de persoonlijke kwalificaties!



Voorzichtig

Houd voldoende afstand van warmtebronnen.

Let op

Stel het apparaat niet bloot aan extreme temperaturen, extreme luchtvochtigheid of nattigheid, zodat beschadigingen worden voorkomen.

Let op

Gebruik voor de reiniging van het apparaat geen agressieve reinigingsmiddelen, schuur- of oplosmiddelen.

Informatie over het apparaat

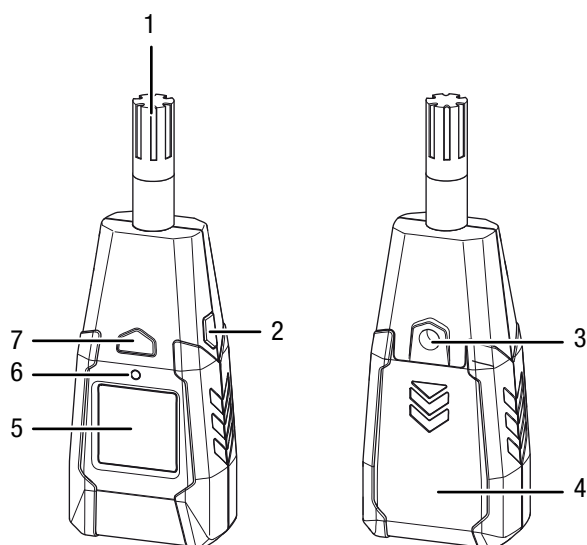
Beschrijving van het apparaat

Met de thermohygometer BC06 kunnen zowel lucht-, dauwpunt- en vochtkogeltemperatuur, evenals de luchtvochtigheid van binnenruimten worden bepaald.

Voor de analyse van de metingen zijn bovendien een max/min-functie (minimale en maximale waarde), evenals bevroren (hold-functie) van de actuele meetwaarde beschikbaar. De displayverlichting wordt automatisch geactiveerd bij slechte verlichtingsomstandigheden.

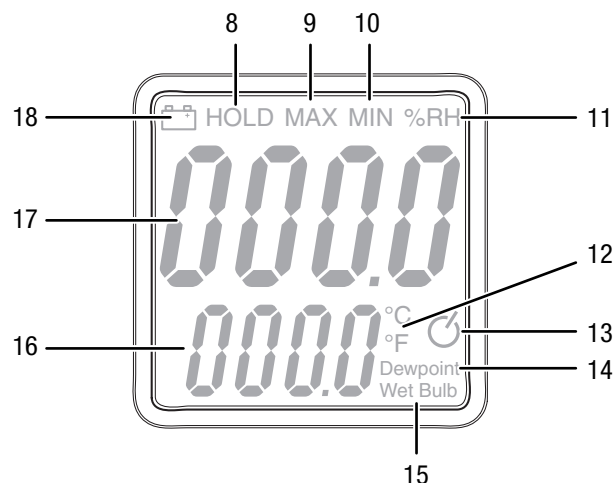
Een uitschakelautomaat bij niet gebruik spaart de batterij.

Overzicht van het apparaat



Nr.	Aanduiding
1	Meetsensor
2	Toets <i>MAX/MIN</i>
3	Statiefschroefdraad
4	Deksel batterijvak
5	Display
6	Lichtsterktesensor
7	Toets aan/uit

Display



Nr.	Aanduiding
8	Indicatie <i>HOLD</i>
9	Indicatie <i>MAX</i>
10	Indicatie <i>MIN</i>
11	Indicatie <i>% RH</i> (relatieve luchtvochtigheid)
12	Indicatie eenheid temperatuur °C / °F
13	Indicatie uitschakelautomaat
14	Indicatie dauwpunttemperatuur
15	Indicatie vochtkogeltemperatuur
16	Weergave meetwaarde temperatuur
17	Weergave meetwaarde luchtvochtigheid
18	Indicatie batterijstatus

Technische gegevens

Parameter	Waarde
Model	BC06
Temperatuur	
Meetbereik	-20 °C tot +60 °C of -4 °F tot 140 °F
Nauwkeurigheid	±1 °C (0 °C tot 40 °C) ±2 °C (-20 °C tot 0 °C en 40 °C tot 60 °C) ±1,5 °F
Meetbereik resolutie	0,1 °C of 0,1 °F
Dauwpunttemperatuur	
Meetbereik	0 °C tot 50 °C of 32 °F tot 122 °F
Nauwkeurigheid	±2 °C / 3,6 °F
Meetbereik resolutie	0,1 °C / 0,1 °F
Vochtkogeltemperatuur (koelgrenstemperatuur)	
Meetbereik	0 °C tot +50 °C of 32 °F tot 122 °F
Nauwkeurigheid	±2 °C / 3,6 °F
Meetbereik resolutie	0,1 °C / 0,1 °F
Relatieve luchtvochtigheid	
Meetbereik	0,0 tot 100,0 % r.v.
Nauwkeurigheid	± 3,5 % r.v. (20 % tot 80 %) ± 5 % r.v. (0 % bis 20 % en 80 % tot 100 %)
Meetbereik resolutie	0,1 % r.v.
Algemene technische gegevens	
Display	LCD (monochroom)
Gebruiksomstandigheden	0 °C tot 50 °C bij <80 % r.v. (niet condenserend)
Opslagcondities	-40 tot 85 °C bij <99 % r.v. (niet condenserend)
Energievoorziening	1 x 9 V blokbatterij
Automatische uitschakeling	Bij geactiveerde uitschakelautomaat na ca. 30 minuten
Gewicht	ca. 145 g
Afmetingen (hoogte x breedte x diepte)	146mm x 56 mm x 34 mm

Leveromvang

- 1 x apparaat BC06
- 1 x 9 V-blokbatterij
- 1 x tas/holster
- 1 x korte handleiding

Transport en opslag

Let op

Het apparaat kan beschadigd raken als het niet correct wordt opgeslagen of getransporteerd.

De informatie m.b.t. het transport en de opslag van het apparaat opvolgen.

Transport

Gebruik voor het transport van het apparaat de meegeleverde tas, om het apparaat te beschermen tegen inwerkingen van buitenaf.

Opslag

Houd bij het niet gebruiken van het apparaat rekening met de volgende opslagcondities:

- Droog en tegen vocht en hitte beschermd
- Op een plaats die beschermd is tegen stof en direct zonlicht
- evt. met een hoes beschermd tegen indringen van stof
- De opslagtemperatuur moet voldoen aan de technische gegevens
- Haal de batterij uit het apparaat.

Bediening

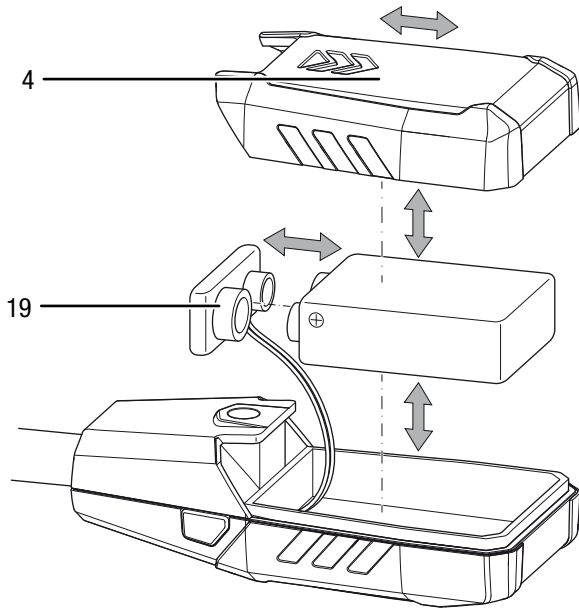
Batterijen plaatsen

- Plaats voor gebruik de meegeleverde batterij.



Voorzichtig

Zorg dat het oppervlak van het apparaat droog is en het apparaat is uitgeschakeld.



1. Schuif het deksel van het batterijvak (4) in pijlrichting van het apparaat.
2. Verbind de nieuwe batterij met de juiste polen van de batterijclip (19).
3. Plaats de batterij in het batterijvak.
4. Schuif het deksel van het batterijvak (4) weer op het apparaat.

Inschakelen en meting uitvoeren

1. Druk op de toets aan-/uit (7).
 - ⇒ Het display wordt ingeschakeld en het apparaat is klaar voor gebruik.
 - ⇒ Bij slechte verlichtingsomstandigheden wordt de displayverlichting automatisch ingeschakeld. De sensor (6) regelt de displayverlichting.
2. Houd de sensor (1) in de zone waar de meting moet worden uitgevoerd.
 - ⇒ De meetwaarden worden in % r.v. en °C weergegeven.
 - ⇒ Wacht even voor een stabiele meetwaarde.

Opmerking:

Houd er rekening mee dat bij het wisselen van de gebruikslocatie van een koude naar een warme omgeving condensvorming op de printplaat van het apparaat kan ontstaan. Dit natuurkundig effect, dat niet te voorkomen is, vervalst de meting. Het display toont in dit geval geen of verkeerde meetwaarden. Wacht enkele minuten, tot het apparaat zich heeft ingesteld op de gewijzigde omstandigheden, voordat u een meting uitvoert.

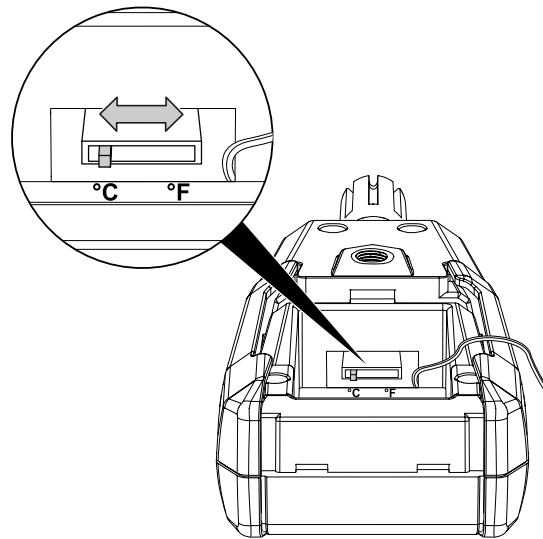
Eenheid °C / °F omschakelen

De temperatuur wordt vanuit de fabriek in °C weergegeven.

1. Open het batterijvak.
2. Verwijder de batterij.
 - ⇒ U ziet nu een opening bij de bovenrand, die toegang geeft tot het inwendige van het apparaat. Hier bevindt zich de schakelaar.

Let op

Ga bij het verschuiven van de schakelaar zeer voorzichtig te werk. Zorg dat de gevoelige onderdelen op de print niet worden beschadigd.



3. Schuif de schakelaar met een geschikt hulpmiddel (bijv. een kleine schroevendraaier) naar de gewenste eenheid. Let hierbij op de sticker in het batterijvak. Deze geeft de juiste schakelaarstand.
 - ⇒ De weergave is omgeschakeld naar de gewenste eenheid (°C/°F).

HOLD-functie instellen

1. Druk op de toets *MAX/MIN* (2).
 - ⇒ De actuele waarde wordt vastgehouden.
2. Druk drie keer op de toets *MAX/MIN* (2).
 - ⇒ Het display toont weer de actuele meetwaarde.

Max/Min-functie instellen

Met de max/min-functie kunt u resp. de hoogste of de laagste waarde van de actuele meetinterval aflezen.

1. Druk twee keer op de toets *MAX/MIN* (2).
 - ⇒ De indicatie *MAX* (9) verschijnt op het display.
 - ⇒ Het display toont nu de hoogste waarde van de temperatuur en luchtvochtigheid die sinds het inschakelen van het apparaat is gemeten.
2. Druk opnieuw op de toets *MAX/MIN* (2).
 - ⇒ De indicatie *MIN* (10) verschijnt op het display.
 - ⇒ Het display toont nu de laagste waarde van de temperatuur en luchtvochtigheid die sinds het inschakelen van het apparaat is gemeten.

Vochtkogel- of dauwpunttemperatuur instellen

Het apparaat beschikt over de mogelijkheid de vochtkogel- en dauwpunttemperatuur weer te geven.

1. Druk ca. 2 seconden op de toets *MAX/MIN* (2).
 - ⇒ Op het display verschijnt de indicatie dauwpunt (14).
 - ⇒ De dauwpunttemperatuur wordt nu in het weergavegedeelte voor de temperatuurmeetwaarde (16) weergegeven.
2. Druk opnieuw ca. 2 seconden op de toets *MAX/MIN* (2).
 - ⇒ Op het display verschijnt de indicatie vochtkogel (15).
 - ⇒ De vochtkogeltemperatuur wordt nu in het weergavegedeelte voor de temperatuurmeetwaarde (16) weergegeven.
3. Druk opnieuw ca. 2 seconden op de toets *MAX/MIN* (2).
 - ⇒ De ruimtetemperatuur wordt nu in het weergavegedeelte voor de temperatuurmeetwaarde (16) weergegeven.

Uitschakelautomaat

Wordt de indicatie uitschakelautomaat (13) op het display weergegeven, schakelt het apparaat uit nadat het 5 minuten niet is gebruikt.

Ga als volgt te werk voor deactiveren van de uitschakelautomaat:

1. Druk op de toets aan-/uit (7), om het apparaat uit te schakelen.
2. Druk op de toets *MAX/MIN* (2) en houd deze ingedrukt.
3. Druk tegelijk op de toets aan-/uit (7).
 - ⇒ Het display wordt ingeschakeld en het apparaat is klaar voor gebruik.
 - ⇒ De indicatie uitschakelautomaat (13) wordt niet meer op het display weergegeven.
 - ⇒ De uitschakelautomaat is gedeactiveerd.



Info

Bij de volgende inschakeling van het apparaat wordt de uitschakelautomaat van het apparaat automatisch geactiveerd. Deactiveer de uitschakelautomaat weer, als u deze niet wilt gebruiken.

Uitschakelen

Bij geactiveerde uitschakelautomaat schakelt het apparaat uit nadat het 5 minuten niet is gebruikt.

1. Druk op de toets aan-/uit (7).
 - ⇒ Het apparaat wordt uitgeschakeld.
 - ⇒ De maximale en minimale waarden worden gereset.

Onderhoud en reparatie

Batterij vervangen

Het vervangen van de batterij is noodzakelijk, als de indicatie voor de batterijstatus (18) knippert of als het apparaat niet meer kan worden ingeschakeld.

Vervang indien nodig de batterij (zie hoofdstuk bediening, batterijen plaatsen).

Reiniging

Reinig het apparaat met een vochtige, zachte en pluisvrije doek. Zorg dat geen vochtigheid in de behuizing komt. Gebruik geen sprays, oplosmiddelen, alcoholhoudende reinigingsmiddelen of schuurmiddelen, maar uitsluitend water voor het bevochtigen van de doek.

Reparatie

Wijzig het apparaat niet en bouw geen reserveonderdelen in. Neem voor reparaties en controles van het apparaat contact op met de fabrikant.

Defecten en storingen

Het apparaat is tijdens de productie meerdere keren op een goede werking getest. Mochten er desondanks storingen ontstaan, controleer het apparaat dan op basis van de volgende lijst.

Storing	Oorzaak	Maatregel
Het apparaat kan niet meer worden ingeschakeld.	De batterij is leeg.	Nieuwe batterij plaatsen (zie hoofdstuk bediening).
Weergaveelementen op het display zijn nog maar zwak zichtbaar of flikkeren.	De batterijspanning is te laag.	

Recycling

De verpakkingsmaterialen altijd milieubewust en volgens de geldende lokale recyclingvoorschriften recyclen.



■ Het symbool met een doorgestreepte vuilnisbak op een elektrisch of elektronisch apparaat is afkomstig uit de richtlijn 2012/19/EU. Het geeft aan dat dit apparaat aan het eind van de levensduur niet mag worden weggegooid met het huishoudelijk afval. Voor kosteloze retournering zijn er inzamelpunten voor oude elektrische en elektronische apparaten bij u in de buurt. De adressen kunt u opvragen bij uw gemeente. Voor veel EU-landen kunt u zich via de website <https://hub.trotec.com/?id=45090> informeren over andere retourmogelijkheden. Anders graag contact opnemen met een in uw land goedgekeurd recyclingbedrijf voor afgedankte apparaten.

Door het gescheiden inzamelen van oude elektrische en elektronische apparaten worden recycling, materiaalhergebruik, resp. andere vormen van hergebruik van oude apparaten mogelijk gemaakt. Ook worden zo negatieve gevolgen bij de recyclen van de mogelijk in de apparaten opgenomen gevaarlijke stoffen voor het milieu en voor de menselijke gezondheid voorkomen.



Batterijen en accu's horen niet in het huisvuil, maar moeten in de Europese Unie – volgens Richtlijn 2006/66/EG VAN HET EUROPEES PARLEMENT EN DE RAAD van woensdag 6 september 2006 betreffende afgedankte batterijen en accu's – vakkundig worden gerecycled. De batterijen en accu's graag recyclen volgens de geldende wettelijke bepalingen.

Trotec GmbH

Grebener Str. 7
D-52525 Heinsberg

☎ +49 2452 962-400

☎ +49 2452 962-200

✉ info@trotec.com

www.trotec.com