

DA

BETJENINGSVEJLEDNING
TERMOHYGROMETER



Indholdsfortegnelse

Om denne brugsanvisning	2
Sikkerhed	2
Oplysninger om enheden	4
Transport og opbevaring	5
Betjening	5
Vedligeholdelse og reparation	7
Bortskaffelse	8

Om denne brugsanvisning

Symboler



Advarsel mod elektrisk spænding

Dette symbol henviser til en fare for personers liv og sundhed på grund af elektrisk spænding.



Advarsel

Signalordet betegner en fare med middelsvær risikograd, som, hvis den ikke forhindres, kan føre til døden eller alvorlige kvæstelser.



Forsigtig

Signalordet betegner en fare med lav risikograd, som, hvis den ikke forhindres, kan føre til ringe eller moderate kvæstelser.

Bemærk

Signalordet henviser til vigtige oplysninger (f.eks. skader på materialer), men ikke til farer.



Info

Anvisninger med dette symbol hjælper dig til at udføre dine opgaver hurtigt og sikkert.



Følg brugervejledningen

Anvisninger med dette symbol henviser til, at brugsanvisningen skal overholdes.

Den aktuelle version af denne vejledning og EU-overensstemmelseserklæringen kan hentes under følgende link:



BZ05



<https://hub.trotec.com/?id=44140>

Sikkerhed

Læs denne vejledning omhyggeligt igennem før ibrugtagning/ anvendelse af enheden, og opbevar altid vejledningen i umiddelbar nærhed af opstillingsstedet eller på enheden.



Advarsel

Læs alle sikkerhedsadvarsler og anvisninger.

Manglende overholdelse af advarsler og anvisninger kan resultere i elektrisk stød, brand og/eller alvorlige personskader.

Gem alle sikkerhedsadvarsler og anvisninger til fremtidig brug.

- Apparatet må ikke bruges eller opstilles i eksplosionsfarlige rum eller områder.
- Anvend ikke enheden i en aggressiv atmosfære.
- Dyp aldrig enheden i vand. Lad ingen væsker trænge ind i enheden.
- Enheden må kun bruges i tørre omgivelser og aldrig i regnvejrr eller ved en relativ luftfugtighed, som overstiger betingelserne for brug.
- Beskyt instrumentet mod permanent, direkte sollys.
- Udsæt ikke apparatet for stærke vibrationer.
- Fjern ikke sikkerhedsmærker, mærkater eller etiketter fra instrumentet. Hold alle sikkerhedsmærker, mærkater og etiketter i læsbar stand.
- Åbn ikke apparatet.
- Oplad aldrig batterier, som ikke er genopladelige.
- Forskellige batterityper samt nye og brugte batterier må ikke anvendes sammen.
- Læg batterierne ind i batterirummet med korrekt polaritet.

- Fjern de afladede batterier fra apparatet. Batterier indeholder miljøfarlige stoffer. Bortskaf batterierne i henhold til den nationale lovgivning (se kapitlet Bortskaffelse).
- Fjern batterierne fra apparatet, hvis apparatet ikke anvendes i længere tid.
- Kortslut aldrig forsyningsklemmerne i batterirummet!
- Slug ikke batterierne! Hvis et batteri sluges, kan det forårsage alvorlige indre forbrændinger/ætsninger inden for 2 timer! Ætsningerne kan medføre død!
- Hvis du har mistanke om, at et batteri er blevet slugt eller er kommet ind i kroppen på anden vis, skal du straks opsøge læge!
- Hold nye og brugte batterier samt et åbent batterirum væk fra børn.
- Overhold opbevarings- og driftsbetingelserne (se Tekniske data).

Tilsigtet anvendelse

Anvend kun apparatet til måling af temperatur og luftfugtighed i indendørs rum. Vær opmærksom på de tekniske data, og overhold dem.

For at anvende apparatet i henhold til den tilsigtede brug må du kun anvende tilbehør og reservedele, der er kontrolleret af Trotec.

Forkert anvendelse, der kan forudses

Anvend ikke apparatet udendørs.

Anvend ikke instrumentet i eksplosionsfarlige områder.

- Konstruktionsmæssige ændringer samt til- eller ombygninger på apparatet uden tilladelse fra producenten er forbudt.

Personalets kvalifikationer

Personer, der anvender dette apparat, skal:

- have læst og forstået brugsanvisningen, især kapitlet "Sikkerhed".

Resterende risici



Advarsel mod elektrisk spænding

Der er fare for kortslutning, hvis væsker trænger ind i huset.

Dyp aldrig enheden eller tilbehøret i vand. Vær opmærksom på, at der ikke trænger vand eller andre væsker ind i huset.



Advarsel mod elektrisk spænding

Arbejde på elektriske komponenter må kun udføres af en autoriseret elektriker!



Advarsel

Fare for kvælning!

Lad ikke emballagematerialet ligge og flyde. Det kan blive et farligt legetøj for børn.



Advarsel

Instrumentet er ikke legetøj og skal opbevares utilgængeligt for børn!



Advarsel

Der kan udgå farer fra denne varmekanon, hvis den anvendes fagligt ukorrekt eller utilsigtet af personer, der ikke er blevet instrueret i brugen! Overhold personalekvalifikationerne!



Forsigtig

Hold tilstrækkelig afstand til varmekilder.

Bemærk

For at undgå beskadigelser af instrumentet må du ikke udsætte det for ekstreme temperaturer, ekstrem luftfugtighed eller væde.

Bemærk

Brug ikke kraftige rengøringsmidler, skure- eller opløsningsmidler til rengøring af instrumentet!

Oplysninger om enheden

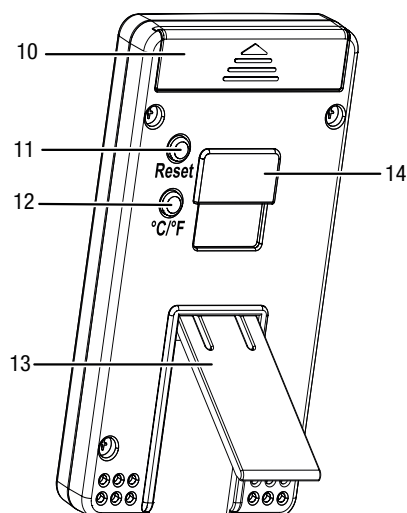
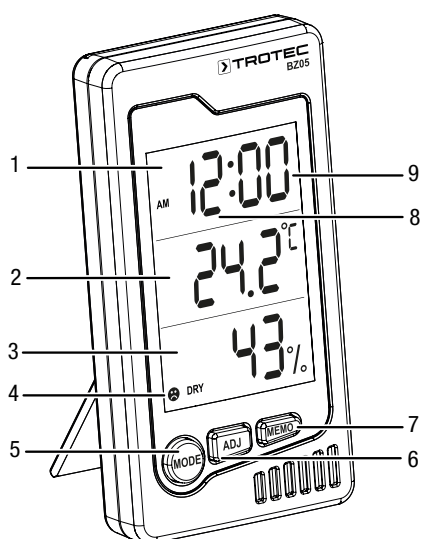
Beskrivelse af enheden

Termohygrometeret er et batteridrevet måleinstrument til visning af indendørsklimaet.

Det råder over følgende målefunktioner og udstyr:

- Samtidig visning af klokkeslæt eller dato, rumtemperatur, komfortindikator og luftfugtighed.
- Vækkefunktion
- Visning af registrerede minimum- og maksimumsværdier for temperatur og relativ luftfugtighed
- Mulighed for skift mellem °C og °F
- Reset-funktion
- Integreret stativ til opstilling på bord
- Holder til vægmontering

Illustration af enheden



Nr.	Betegnelse
1	Visning af tid/dato/vækketid
2	Visning af temperatur (°C/°F)
3	Visning af relativ luftfugtighed
4	Komfortindikator
5	Knappen <i>MODE</i>
6	Knappen <i>ADJ</i>
7	Knappen <i>MEMO</i>
8	Visning timer
9	Visning minutter
10	Batterirum
11	Knappen <i>RESET</i>
12	Knappen °C/°F
13	Stander (kan klappes ud)
14	Holder til vægmontering

Tekniske data

Parametre	Værdi
Model	BZ05
Display	LCD (monokrom)
Relativ luftfugtighed	
Måleområde	10 % r.f. til 90 % r.f.
Nøjagtighed	±5 % r.f.
Opløsning	1 %
Lufttemperatur	
Måleområde	0 °C til 50 °C eller 32 °F til 122 °F
Nøjagtighed	±1 °C eller ±1,8 °F
Måleområdeinddeling	0,1 °C/°F
Omgivelsesbetingelser	
Drift	0 °C til 50 °C eller 32 °F til 122 °F og 80 % r.f. (ikke kondenserende)
Opbevaring	-20 °C til 60 °C eller -4 °F til 140 °F og 80 % r.f. (ikke kondenserende)
Energiforsyning	1 batteri type AAA 1,5 V
Dimensioner (længde x bredde x højde)	ca. 108 mm x 15 mm x 60 mm
Vægt (inkl. batterier)	ca. 74 g

Leveringsomfang

- 1 x apparat BZ05
- 1 x batteri, type AAA, 1,5 V
- 1 x betjeningsvejledning

Transport og opbevaring

Bemærk

Hvis du opbevarer eller transporterer apparatet på ukorrekt vis, kan apparatet blive beskadiget. Overhold instruktionerne for transport og opbevaring af værktøjet.

Transport

Transportér apparatet tørt og beskyttet, fx i en egnet taske, for at beskytte det mod påvirkninger udefra.

Opbevaring

Når apparatet ikke bruges, skal det opbevares på følgende måde:

- Tørt og beskyttet mod frost og varme
- På et sted, der er beskyttet mod støv og direkte sollys
- Opbevaringstemperaturen skal være i overensstemmelse med til de tekniske data.
- Tag batteriet ud af apparatet.

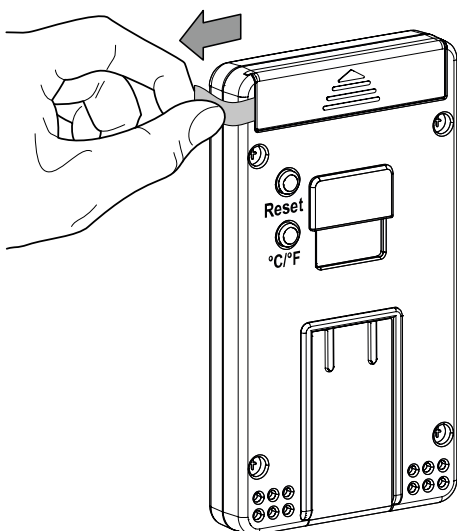
Betjening

Fjernelse af plaststrimmel

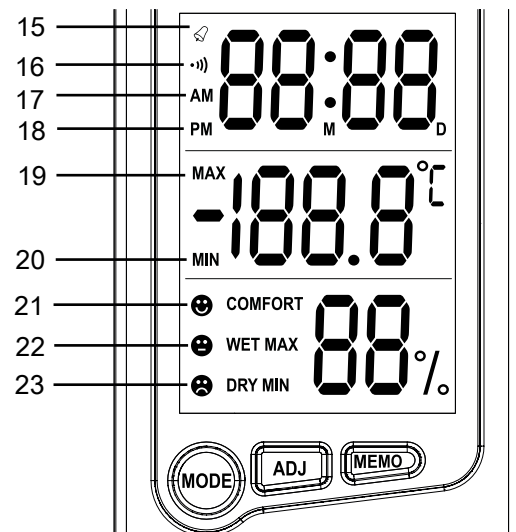
Fjern plaststrimlen, som afbryder batteriet under transporten, fra batterirummet, før apparatet tages i brug første gang.

Bemærk

Sørg for, at apparatets overflade er tør.

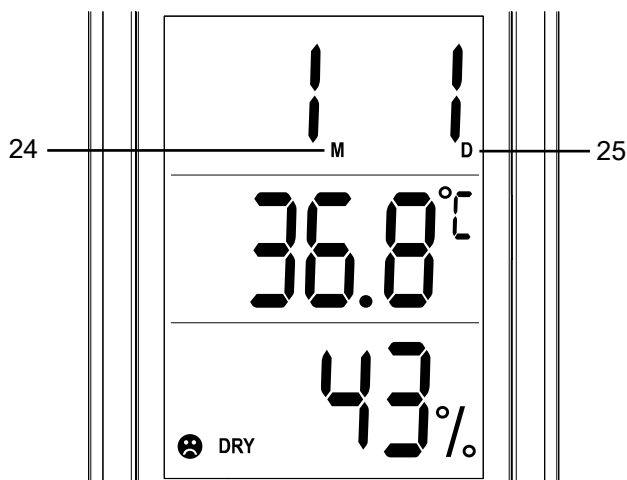


Symboler på displayet



Nr.	Betegnelse
15	Alarm aktiveret
16	Timealarm aktiveret
17	Klokkeslæt <i>AM</i>
18	Klokkeslæt <i>PM</i>
19	Maksimumværdi
20	Minimumværdi
21	Omgivelsestemperaturen ligger mellem 20 °C og 26 °C, den relative luftfugtighed mellem 50 % og 70 %
22	Den relative luftfugtighed er over 70 % (temperaturuafhængig)
23	Den relative luftfugtighed er under 50 % (temperaturuafhængig)

Indstilling af klokkeslæt, timeformat og dato



Nr.	Betegnelse
24	Visning måned
25	Visning dag



Info

Du kan hurtigere indstille en værdi med knappen *ADJ* (6), når du holder knappen inde.

Således indstiller du klokkeslæt og dato:

- Tryk på knappen *MODE* (5) i ca. 2 sekunder.
⇒ Visningen af minutter (9) blinker på displayet.
- Tryk på knappen *ADJ* (6) for at indstille minutterne.
- Tryk på knappen *MODE* (5) for at skifte til visningen af timer (8).
⇒ Visningen af timer (8) blinker på displayet.
- Tryk på knappen *ADJ* (6) for at indstille timerne.
- Tryk på knappen *MODE* (5) for at skifte til indstillingen af timeformatet (12/24).
⇒ Det tidligere indstillede format blinker på displayet.
- Tryk på knappen *ADJ* (6) for at indstille det ønskede timeformat. Hvis 12 h-formatet vælges, vises symbolet *AM* (17) ved siden af klokkeslættet mellem kl. 0:00 og kl. 12:00. Mellem klokken 12:00 og 24:00 vises symbolet *PM* (18).
- Tryk på knappen *MODE* (5) for at skifte til visningen af måned (24).
⇒ Visningen af måned (24) blinker på displayet.
- Tryk på knappen *ADJ* (6) for at indstille måneden.
- Tryk på knappen *MODE* (5) for at skifte til visningen af dag (25).
⇒ Visningen af dag (25) blinker på displayet.
- Tryk på knappen *ADJ* (6) for at indstille datoen.
⇒ Klokkeslæt og dato er indstillet.
- Tryk på knappen *MODE* (5) for at forlade indstillingstilstanden.

Visning af vækketid

- ✓ Visningen af tid/dato/vækketid (1) viser klokkeslættet. De to punkter mellem timevisningen og minutvisningen blinker.

- Tryk kort på knappen *MODE* (5).
⇒ Visningen af tid/dato/vækketid (1) skifter fra klokkeslæt til visning af vækketid.
⇒ De to punkter mellem timevisningen og minutvisningen stopper med at blinke.

Bemærk

Hvis der ikke indstilles nogen vækketid, skifter visningen tilbage til visning af klokkeslæt efter et minut.

Indstilling og aktivering af vækketid



Info

Du kan hurtigere indstille en værdi med knappen *ADJ* (6), når du holder knappen inde.

Således indstiller du vækketiden:

- Skift til visning af vækketid ved at trykke på knappen *MODE* (5).
⇒ Visningen af tid/dato/vækketid (1) skifter fra klokkeslæt til visning af vækketid.
⇒ De to punkter mellem timevisningen og minutvisningen stopper med at blinke.
- Tryk på knappen *MODE* (5) i ca. 2 sekunder.
⇒ Visningen af minutter (9) blinker på displayet.
- Tryk på knappen *ADJ* (6) for at indstille minutterne.
- Tryk på knappen *MODE* (5) for at skifte til visningen af timer (8).
⇒ Visningen af timer (8) blinker på displayet.
- Tryk på knappen *ADJ* (6) for at indstille timerne.
⇒ Alarmen til vækketid er indstillet. Indstillingstilstanden forlades ved at trykke på knappen *MODE* (5).
⇒ Symbolet (15) vises øverst til venstre i den øverste tredjedel af displayet, ved siden af den indstillede alarmtid.



Slukning og deaktivering af vækketid

- Tryk først på en af knapperne på forsiden af apparatet for at deaktivere alarmen til vækketid.
- Tryk på knappen *ADJ* (6) 3 gange for at deaktivere alarmfunktionen til vækketiden permanent.
⇒ Symbolet (15) vises ikke længere på displayet. Alarmen til vækketid er deaktiveret.


Bemærk


Hvis der ikke trykkes på nogen knap, stopper alarmen automatisk efter 1 minut.


Aktivering og deaktivering af timealarm

- Tryk på knappen *ADJ* (6) 2 gange for at aktivere timealarmen.
 - ⇒ Der lyder et signal hver hele time.
 - ⇒ Symbolet  (16) vises øverst til venstre i den øverste tredjedel af displayet.
- Tryk på knappen *ADJ* (6) 2 gange for at deaktivere timealarmen.
 - ⇒ Symbolet  (16) vises ikke længere på displayet. Timealarmen er deaktiveret.

Komfortindikator

Hvis omgivelsestemperaturen ligger på mellem 20 °C og 26 °C (68 °F og 78,8 °F) og den relative luftfugtighed på mellem 50 % og 70 %, vises komfortsymbolet  (21) på displayet.

Hvis den relative luftfugtighed er over 70 %, uafhængigt af temperaturen, vises symbolet  (22) for høj luftfugtighed.

Hvis den relative luftfugtighed er under 50 %, uafhængigt af temperaturen, vises symbolet  (23) for lav luftfugtighed.

Bemærk

Sørg altid for, at luftfugtigheden ligger mellem 50 % og 70 %.

En for lav relativ luftfugtighed fører ofte til hovedpine og tørre slimhinder, specielt i næsen og i øjnene. Denne påvirkning kan gøre en modtagelig for sygdomsfremkaldende stoffer og forårsager dermed ofte infektioner.

En for høj relativ luftfugtighed påvirker ens velbefindende negativt, særligt hos personer med dårligt hjerte-/kredsløb. Desuden er der en øget risiko for skimmel i lukkede og utilstrækkeligt ventilerede rum, hvilket samtidig udgør en yderligere sundhedsrisiko.

Sørg derfor altid for en passende god/regelmæssig gennemluftning af rummene og et sundt forhold mellem temperatur og relativ luftfugtighed.

Visning af maksimums- og minimumsværdier

Apparatet gemmer de højeste og laveste værdier for temperatur og relativ luftfugtighed.

- Tryk 1 gang på knappen *MEMO* (7) for at få vist maksimumsværdierne (19), der er målt siden sidste reset.
- Tryk 2 gange på knappen *MEMO* (7) for at få vist minimumsværdierne (20), der er målt siden sidste reset.
- Tryk 3 gange på knappen *MEMO* (7) for at forlade funktionen og komme til standard visningsmodussen.

Bemærk

Hvis du ikke trykker 3 gange på knappen *MEMO* (7) kommer du automatisk til standard visningsmodussen igen efter 10 sekunder.

Skift af temperaturvisning mellem °C og °F

Tryk på knappe *°C/°F* (12) på bagsiden af apparatet for at skifte mellem °C og °F.

Nulstilling af system

Tryk på knappen *RESET* (11) på bagsiden af apparatet for at nulstille apparatets system til udgangskonfiguration.

Apparatet er derefter igen i den forudindstillede fabriksstilstand.

Vedligeholdelse og reparation

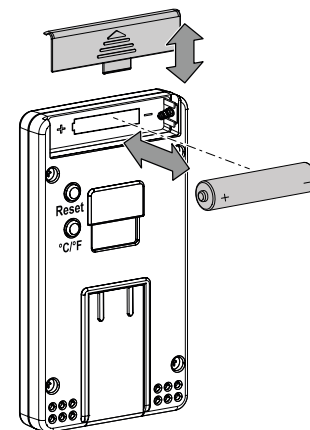
Batteriskift

Det er nødvendigt at skifte batteriet, hvis værdierne på displayet kun vises ufuldstændigt eller slet ikke vises.

Bemærk

Sørg for, at apparatets overflade er tør.

Skift batteriet på følgende måde:



- Åbn batterirummet (10) på bagsiden af apparatet i pilens retning.
- Tag det gamle batteri ud af apparatet.
- Sæt det nye batteri ind i batterirummet, og sørg for, at polariteten er korrekt.
- Luk batterirummet (10) på bagsiden af apparatet.

Rengøring

Rengør apparatet med en blød, let fugtig, fnugfri klud. Sørg for, at der ikke kommer fugt ind i huset. Brug ikke sprays, opløsningsmidler, alkoholholdige rengøringsmidler eller skuremidler, men kun rent vand til at fugte kluden.

Reparation

Foretag ikke ændringer på instrumentet, og monter ikke reservedele. Henvend dig til producenten i forbindelse med reparation eller kontrol af instrumentet.

Bortskaffelse

Bortskaf altid emballagen miljørigtigt og i henhold til gældende nationale regler om bortskaffelse.



— Symbolet med en skraldespand med en streg over på et elektro- eller elektronikapparat stammer fra direktiv 2012/19/EU. Det betyder, at dette apparat ikke må bortskaffes med husholdningsaffaldet efter endt levetid. Der er indsamlingssteder, hvor elektro- og elektronikapparater indsamles gratis i nærheden af din bopæl. Du finder adressen hos din kommune. I mange EU-lande kan du også få oplysninger om andre muligheder for tilbagelevering på hjemmesiden <https://hub.trotec.com/?id=45090>. Ellers bedes du henvende dig til en officiel genbrugsvirksomhed, som er godkendt i dit land.

Den sorterede indsamling af affald af elektrisk og elektronisk udstyr giver mulighed for genbrug, materialeudnyttelse hhv. andre former for værdiudvinding af gamle apparater. Samtidig skal affaldssorteringen bidrage til at undgå negative følger for mennesker og miljø, som bortskaffelsen af apparaterne og de muligvis farlige stoffer disse indeholder, kan medføre.



Elektronisk udstyr og batterier må ikke bortskaffes sammen med det almindelige husholdningsaffald, men skal i EU – i henhold til EUROPA-PARLAMENTETS OG RÅDETS DIREKTIV 2006/66/EF af 6. september 2006 om udtjent elektrisk og elektronisk udstyr – bortskaffes på en fagligt korrekt måde. Bortskaf batterierne i henhold til gældende bestemmelser i lovgivningen.

Trotec GmbH

Grebener Str. 7
D-52525 Heinsberg

☎ +49 2452 962-400

☎ +49 2452 962-200

✉ info@trotec.com

www.trotec.com