

ES

MANUAL DE INSTRUCCIONES
TERMOHIGRÓMETRO



Índice

Indicaciones sobre el manual de servicio 2

Seguridad..... 2

Información sobre el aparato..... 4

Transporte y almacenamiento 5

Manejo 5

Mantenimiento y reparación 7

Eliminación de residuos 8

Indicaciones sobre el manual de servicio

Símbolos



Advertencia debido a la tensión eléctrica

Este símbolo indica que existe peligro para la vida y la salud de las personas debido a la tensión eléctrica.



Advertencia

Esta palabra advierte de un peligro con un nivel de riesgo medio que, de no evitarse, puede tener como consecuencia la muerte o lesiones graves.



Cuidado

Esta palabra advierte de un peligro con un nivel de riesgo bajo que, de no evitarse, puede tener como consecuencia lesiones leves o moderadas.

Advertencia

Esta palabra hace referencia a informaciones importantes (p. ej. daños materiales) pero no a peligros.



Información

Las indicaciones con este símbolo le ayudan a ejecutar su trabajo de manera rápida y segura.



Tener en cuenta el manual

Las notas con este símbolo indican que debe tenerse en cuenta el manual de instrucciones.

Usted puede descargar la versión actual de este manual y la declaración de conformidad UE en el siguiente enlace:



BZ05



<https://hub.trotec.com/?id=44140>

Seguridad

¡Lea detenidamente este manual de instrucciones antes de poner en funcionamiento o usar este aparato y manténgalo siempre a su alcance en el lugar de montaje o cerca del aparato!



Advertencia

Lea todas las indicaciones de seguridad e instrucciones.

El incumplimiento de las indicaciones de seguridad o las instrucciones puede provocar descargas eléctricas, incendios y/o lesiones graves.

Conserve las indicaciones de seguridad e instrucciones para el futuro.

- No ponga en marcha ni coloque el aparato en estancias o espacios cerrados potencialmente explosivos.
- No ponga el aparato en funcionamiento en atmósferas agresivas.
- No meta el aparato debajo del agua. No permita que entren fluidos al interior del aparato.
- El aparato sólo se debe utilizar en ambientes secos y de ningún modo con lluvia o una humedad relativa del aire por encima de las condiciones de funcionamiento.
- Asegúrese de que el aparato no reciba permanentemente y de forma directa la irradiación solar.
- No exponga el aparato a vibraciones fuertes.
- No retire del aparato ninguna indicación de seguridad, pegatina o etiqueta. Asegúrese de que todas las indicaciones de seguridad, pegatinas y etiquetas se mantienen siempre legibles.
- No abra el aparato.
- No cargue nunca pilas que no sean recargables
- No se deben utilizar juntos diferentes tipos de pilas ni pilas nuevas y usadas.
- Coloque las pilas en el compartimento de las pilas atendiendo a la polaridad correcta.

- Retire del aparato las baterías que estén descargadas. Las pilas contienen sustancias peligrosas para el medio ambiente. Elimine las pilas de acuerdo con la legislación nacional (véase el capítulo Eliminación).
- Retire las pilas del aparato si no va a utilizar el aparato durante un largo periodo de tiempo.
- No cortocircuite nunca los terminales de alimentación del compartimento de la batería!
- ¡No ingiera pilas! ¡La ingestión de una pila puede provocar graves quemaduras internas en 2 horas! ¡Las quemaduras pueden provocar la muerte!
- Si cree que se ha ingerido una pila o que ha entrado en el cuerpo de otro modo, ¡acuda inmediatamente a un médico!
- Mantenga las pilas nuevas y usadas, así como el compartimento de las pilas abierto, fuera del alcance de los niños.
- Respete las condiciones de almacenamiento y funcionamiento (véase el capítulo Datos técnicos).

Uso adecuado

Use el aparato exclusivamente para la medición de la temperatura y la humedad en espacios interiores. A este respecto, cumpla con las especificaciones de los datos técnicos.

Para emplear el aparato debidamente, haga uso exclusivo de piezas de recambio y accesorios aprobados por Trotec.

Mal uso previsible

No use el aparato al aire libre.

No use el aparato en zonas potencialmente explosivas.

- Queda prohibido realizar cambios estructurales, ampliaciones o reformas al aparato.

Cualificación del personal

Las personas que usen este aparato deben:

- haber leído y comprendido las instrucciones y en especial el capítulo Seguridad.

Peligros residuales



Advertencia debido a la tensión eléctrica

¡Existe peligro de cortocircuito si entran líquidos a la carcasa!

No meta el aparato y los accesorios debajo del agua. Tenga cuidado de que no entren agua u otros líquidos a la carcasa.



Advertencia debido a la tensión eléctrica

Los trabajos en componentes eléctricos sólo pueden ser realizados por una empresa especializada autorizada.



Advertencia

¡Peligro de asfixia!

No deje el material de embalaje descuidado. Podría convertirse en un juguete peligroso para los niños.



Advertencia

El aparato no es un juguete y no puede caer en manos de los niños.



Advertencia

Este aparato puede suponer un peligro si es empleado indebidamente por personas no instruidas o con fines diferentes al previsto. ¡Tenga en cuenta la cualificación del personal!



Cuidado

Manténgalo suficientemente separado de fuentes de calor.

Advertencia

Para evitar daños en el aparato, no lo utilice en condiciones de temperatura o humedad extremas ni en lugares mojados.

Advertencia

No use detergentes, limpiadores abrasivos ni diluyentes fuertes.

Información sobre el aparato

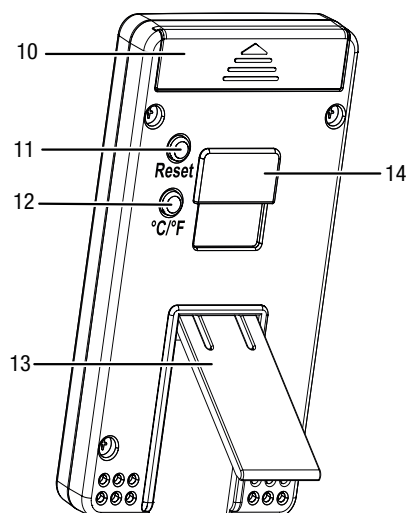
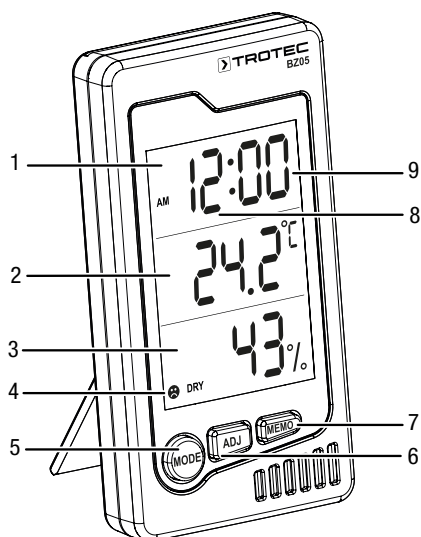
Descripción del aparato

El termohigrómetro es un medidor que funciona con pilas para visualizar el clima espacios interiores.

Su equipamiento y aplicación son los siguientes:

- Visualización simultánea de la hora o la fecha, la temperatura ambiental, el indicador de bienestar y la humedad del aire
- Función despertador
- Indicación de los valores mínimos y máximos de la temperatura y la humedad relativa del aire registrados.
- Posibilidad de cambiar entre °C y °F
- Función de reinicio
- Apoyo integrado para la colocación sobre una mesa
- Soporte para el montaje en la pared

Representación del aparato



N.º	Denominación
1	Visualizador hora/fecha/hora del despertador
2	Indicador de la temperatura (°C/°F)
3	Indicador de la humedad relativa del aire
4	Indicador del bienestar
5	Tecla <i>MODE</i>
6	Tecla <i>ADJ</i>
7	Tecla <i>MEMO</i>
8	Indicador de horas
9	Indicador de minutos
10	Compartimento de la pila
11	Tecla <i>RESET</i>
12	Tecla °C/°F
13	Apoyo (plegable)
14	Soporte para el montaje en la pared

Datos técnicos

Parámetro	Valor
Modelo	BZ05
Pantalla	LCD (monocromo)
Humedad relativa del aire	
Rango de medición	10 % h.r. a 90 % h.r.
Precisión	±5 % h.r.
Resolución	1 %
Temperatura del aire	
Rango de medición	0 °C a 50 °C o 32 °F a 122 °F
Precisión	±1 °C o ±1,8 °F
Rango de medición de la resolución	0,1 °C/°F
Condiciones ambientales	
Funcionamiento	0 °C a 50 °C o 32 °F a 122 °F y 80 % h.r. (no condensada)
Almacenamiento	-20 °C a 60 °C o -4 °F a 140 °F y 80 % h.r. (no condensada)
Alimentación eléctrica	1 pila tipo AAA, 1,5 V
Medidas (largo x ancho x alto)	aprox. 108 mm x 15 mm x 60 mm
Peso (incl. pila)	Aprox. 74 g

Volumen de suministro

- 1 x aparato BZ05
- 1 x pila tipo AAA, 1,5 V
- 1 x manual

Transporte y almacenamiento

Advertencia

Si usted almacena o transporta el aparato indebidamente, este puede dañarse. Tenga en cuenta las informaciones relativas al transporte y almacenamiento del aparato.

Transporte

Transporte el aparato seco y protegido, p. ej. en una bolsa adecuada, para protegerlo de influencias externas.

Almacenamiento

Mientras no esté utilizando el aparato, proceda a almacenarlo cumpliendo las siguientes condiciones:

- seco y protegido de las heladas y el calor
- en un lugar protegido del polvo y la radiación solar directa
- la temperatura de almacenamiento se corresponde con la indicada en los datos técnicos.
- sin la pila del mando a distancia.

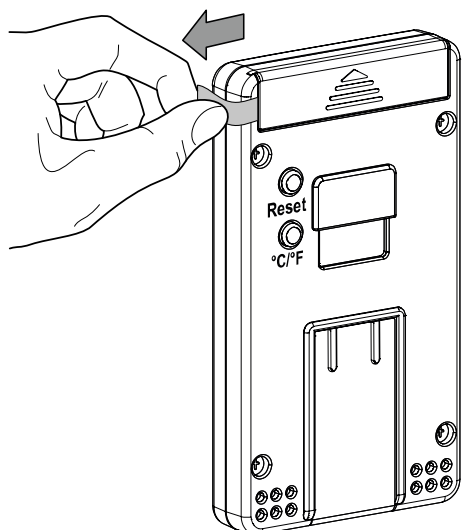
Manejo

Retirar la cinta de plástico

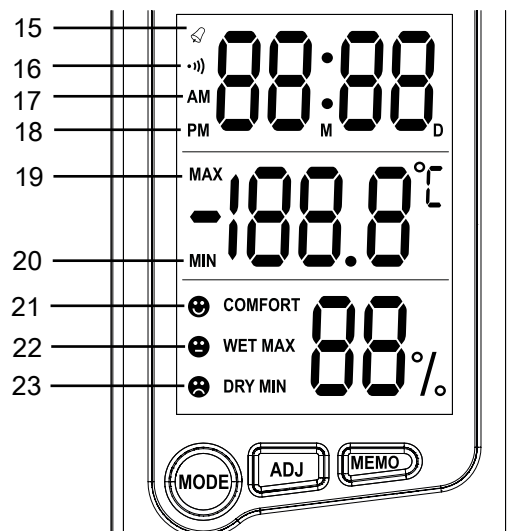
Antes de usar el aparato por primera vez, quite la cinta de plástico del compartimento de las pilas que impiden el contacto durante el transporte.

Advertencia

Cerchiórese de que la superficie del aparato esté seca.

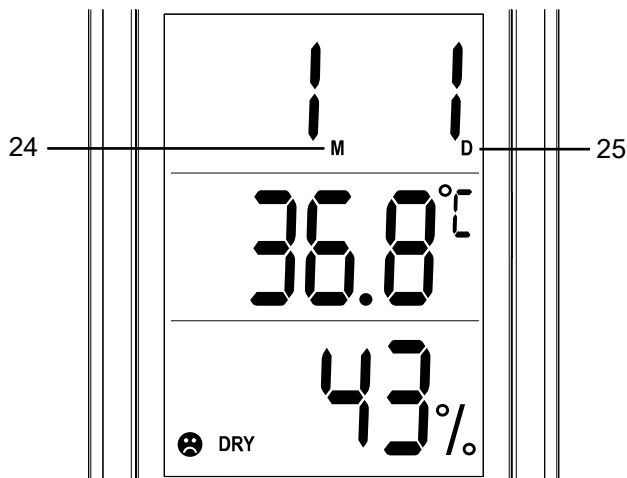


Símbolos del visualizador de la pantalla



N.º	Denominación
15	Alarma activada
16	Alarma cada hora activada
17	Hora AM
18	Hora PM
19	Valor máximo
20	Valor mínimo
21	La temperatura ambiental está entre 20 °C y 26 °C, la humedad relativa del aire entre 50 % y 70 %
22	La humedad relativa del aire es superior al 70 % (en función de la temperatura)
23	La humedad relativa del aire es inferior al 50 % (en función de la temperatura)

Ajustar la hora, el formato de la hora y la fecha



N.º	Denominación
24	Indicador del mes
25	Indicador del día



Información

Con la tecla *ADJ* (6) puede ajustar un valor con mayor rapidez si la mantiene pulsada.

Proceda del siguiente modo para ajustar la hora y la fecha:

1. Pulse la tecla *MODE* (5) durante aprox. 2 segundos.
 - ⇒ El indicador de los minutos (9) parpadea en la pantalla.
2. Pulse la tecla *ADJ* (6) para ajustar los minutos.
3. Pulse la tecla *MODE* (5) para cambiar al indicador de la hora (8).
 - ⇒ El indicador de la hora (8) parpadea en la pantalla.
4. Pulse la tecla *ADJ* (6) para ajustar la hora.
5. Pulse la tecla *MODE* (5) para cambiar a la configuración del formato de la hora (12/24).
 - ⇒ El formato previamente configurado parpadea en la pantalla.
6. Pulse la tecla *ADJ* (6) para configurar el formato de hora deseado. Al seleccionar el formato de 12 h, entre las 0:00 y las 12:00 se muestra junto a la hora el símbolo *AM* (17). Entre las 12:00 y las 24:00 se visualiza, por el contrario, el símbolo *PM* (18).
7. Pulse la tecla *MODE* (5) para cambiar al indicador del mes (24).
 - ⇒ El indicador del mes (24) parpadea en la pantalla.
8. Pulse la tecla *ADJ* (6) para ajustar el mes.
9. Pulse la tecla *MODE* (5) para cambiar al indicador del día (25).
 - ⇒ El indicador del día (25) parpadea en la pantalla.
10. Pulse la tecla *ADJ* (6) para ajustar el día.
 - ⇒ La hora y la fecha han quedado configuradas.
11. Pulse la tecla *MODE* (5) para salir del modo de configuración.

Visualizar la hora del despertador

- ✓ El visualizador hora/fecha/hora del despertador (1) muestra la hora. Los dos puntos entre el indicador de las horas y el indicador de los minutos parpadean.
- 1. Pulse brevemente la tecla *MODE* (5).
 - ⇒ El visualizador hora/fecha/hora del despertador (1) cambia de la hora actual a la hora del despertador.
 - ⇒ Los dos puntos entre el indicador de las horas y el indicador de los minutos dejan de parpadear.

Advertencia

Si no se efectúa ningún ajuste de la hora del despertador, después de un minuto el visualizador vuelve a mostrar la hora.


Configurar y activar la hora del despertador




Información

Con la tecla *ADJ* (6) puede ajustar un valor con mayor rapidez si la mantiene pulsada.

Proceda del siguiente modo para ajustar la hora del despertador:

1. Pulse la tecla *MODE* (5) para visualizar la hora del despertador.
 - ⇒ El visualizador hora/fecha/hora del despertador (1) cambia de la hora actual a la hora del despertador.
 - ⇒ Los dos puntos entre el indicador de las horas y el indicador de los minutos dejan de parpadear.
2. Pulse la tecla *MODE* (5) durante aprox. 2 segundos.
 - ⇒ El indicador de los minutos (9) parpadea en la pantalla.
3. Pulse la tecla *ADJ* (6) para ajustar los minutos.
4. Pulse la tecla *MODE* (5) para cambiar al indicador de la hora (8).
 - ⇒ El indicador de la hora (8) parpadea en la pantalla.
5. Pulse la tecla *ADJ* (6) para ajustar la hora.
 - ⇒ La alarma para la hora del despertador ha quedado configurada. Pulse la tecla *MODE* (5) para salir del modo de configuración.
 - ⇒ En la parte de arriba a la izquierda, en el tercio superior de la pantalla, se muestra junto a la hora configurada para la alarma el símbolo  (15).

Apagar y desactivar la hora del despertador

1. Para desactivar la alarma para la hora del despertador configurada, pulse en primer lugar una de las teclas de la parte frontal del aparato.
2. Para desactivar permanentemente la función de alarma para la hora del despertador configurada, pulse tres veces la tecla *ADJ* (6).
 - ⇒ El símbolo  (15) ya no aparece en la pantalla. La alarma para la hora del despertador está desactivada.

Advertencia

Si no se pulsa ninguna tecla, la alarma se detiene automáticamente después de 1 minuto.

Activar y desactivar la alarma de cada hora

1. Pulse dos veces la tecla *ADJ* (6) para activar la alarma de cada hora.
 - ⇒ Cada vez que se completa una hora, el aparato emite una señal acústica.
 - ⇒ En la parte de arriba a la izquierda, en el tercio superior de la pantalla, se muestra el símbolo $\bullet\text{!}$ (16).
2. Para desactivar permanentemente la alarma de cada hora, pulse dos veces la tecla *ADJ* (6).
 - ⇒ El símbolo $\bullet\text{!}$ (16) ya no aparece en la pantalla. Se ha desactivado la alarma de cada hora.

Indicador de bienestar

Si la temperatura ambiental se sitúa entre 20 °C y 26 °C (68 °F y 78,8 °F) y la humedad relativa del aire entre el 50 % y el 70 %, la pantalla muestra el símbolo de bienestar ☺ (21).

Si la humedad relativa del aire, independientemente de la temperatura, es superior al 70 %, aparece el símbolo ☹ (22) para indicar que la humedad del aire es demasiado alta.

Si la humedad relativa del aire, independientemente de la temperatura, es inferior al 50 %, aparece el símbolo ☹ (23) para indicar que la humedad del aire es demasiado baja.

Advertencia

Asegúrese siempre de que la humedad del aire se sitúe entre el 50 % y el 70 %.

Una humedad relativa del aire demasiado baja suele provocar dolores de cabeza, así como la sequedad de las mucosas nasales y de los ojos. Esta irritación propicia la exposición a los patógenos y a menudo allana el camino a las infecciones.

Por otro lado, una humedad relativa del aire demasiado elevada perjudica el bienestar de las personas con problemas cardiovasculares. Además, en los espacios cerrados y con una ventilación insuficiente incrementa el riesgo de aparición de moho, el cual a su vez comporta un peligro para la salud.

Por todo ello, asegúrese siempre de garantizar en las salas una circulación continua y óptima del aire, así como de mantener unos valores saludables de temperatura y humedad relativa del aire.

Visualizar los valores máximos y mínimos

El aparato almacena los valores más altos y más bajos de la temperatura y la humedad relativa del aire.

1. Pulse una vez la tecla *MEMO* (7) para visualizar el valor máximo (19) obtenido desde el último reinicio.
2. Pulse dos veces la tecla *MEMO* (7) para visualizar el valor mínimo (20) obtenido desde el último reinicio.
3. Pulse tres veces la tecla *MEMO* (7) para salir de este modo y acceder al modo de visualización estándar.

Advertencia

Si no pulsa tres veces la tecla *MEMO* (7), al cabo de 10 segundos será reconducido automáticamente al modo de visualización estándar.

Cambiar la visualización de la temperatura entre °C y °F

Pulse la tecla arriba °C/°F (12) de la parte posterior del aparato para cambiar entre °C y °F.

Restablecer el sistema

Para restablecer el sistema a la configuración inicial, pulse la tecla *RESET* (11) ubicada en la parte posterior del aparato.

A partir de ese momento, el aparato presentará de nuevo la configuración de fábrica.

Mantenimiento y reparación

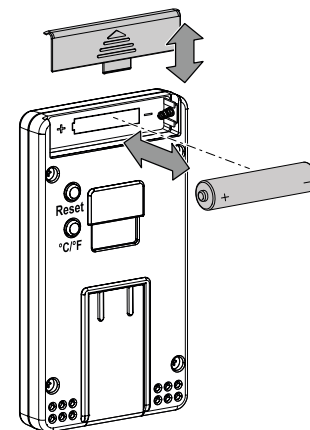
Cambio de las pilas

La pila debe sustituirse cuando los valores de la pantalla se muestren incompletos o ya no se visualicen en absoluto.

Advertencia

Cerciórese de que la superficie del aparato esté seca.

Para cambiar la pila, proceda de la siguiente manera:



1. Abra el compartimento de la pila (10) de la parte posterior del aparato deslizando en el sentido de la flecha.
2. Extraiga la pila gastada del aparato.
3. Introduzca la pila nueva en el compartimento asegurándose de que la polarización es correcta.
4. Cierre el compartimento de la pila (10) de por la parte posterior del aparato.

Limpieza

Limpie el aparato con un paño húmedo, suave y sin pelusas. Asegúrese de que no entre humedad al interior de la carcasa. No utilice espráis, disolventes, detergentes que contengan alcohol o limpiadores abrasivos sino sólo agua clara para humedecer el paño.

Reparación

No realice modificaciones en el aparato ni recambie piezas. Para realizar una reparación o comprobación del equipo deberá dirigirse al fabricante.

Eliminación de residuos

Elimine siempre todos los materiales de embalaje conforme a la protección medioambiental y a las normas de eliminación de residuos regionales.



El símbolo del contenedor de basura tachado en aparatos eléctricos o electrónicos de desecho tiene su origen en la Directiva 2012/19/UE. Indica que, una vez terminada su vida útil, este aparato no puede ser eliminado junto con la basura doméstica. Cerca de su empresa hay puntos blancos de recogida de aparatos eléctricos y electrónicos de desecho en los que podrá devolverlos gratuitamente. Las direcciones se pueden obtener en la administración municipal o local. Para conocer otras opciones de devolución en muchos países de la UE, también puede consultar el sitio web <https://hub.trotec.com/?id=45090>. En caso contrario, póngase en contacto con un reciclador oficial de aparatos usados autorizado en su país.

Con la recogida selectiva de los aparatos eléctricos y electrónicos de desecho se pretende posibilitar la reutilización, el reciclaje de materiales y otras formas de aprovechamiento de los aparatos de desecho así como evitar las consecuencias negativas para el medio ambiente y la salud de las personas que puede tener la eliminación de sustancias peligrosas que puedan contener los aparatos.



Las pilas y baterías recargables no se pueden tirar a la basura doméstica sino que deben ser desechadas debidamente conforme a la Directiva 2006/66/CE DEL PARLAMENTO EUROPEO Y DEL CONSEJO de 06 de septiembre de 2006 relativa a las pilas y acumuladores. Se ruega desechar las pilas y baterías recargables conforme a las disposiciones legales vigentes.

Trotec GmbH

Grebener Str. 7
D-52525 Heinsberg

☎ +49 2452 962-400

☎ +49 2452 962-200

✉ info@trotec.com

www.trotec.com