

NL

BEDIENINGSHANDLEIDING
THERMOHYGROMETER



Inhoudsopgave

Aanwijzingen bij de gebruikshandleiding	2
Veiligheid	2
Informatie over het apparaat	4
Transport en opslag	5
Bediening	5
Onderhoud en reparatie	7
Recycling	8

Aanwijzingen bij de gebruikshandleiding

Symbolen



Waarschuwing voor elektrische spanning

Dit symbool wijst op gevaren voor het leven en de gezondheid van personen door elektrische spanning.



Waarschuwing

Dit signaalwoord wijst op een gevaar met een middelmatige risicograad, dat indien niet vermeden de dood of zwaar letsel tot gevolg kan hebben.



Voorzichtig

Dit signaalwoord wijst op een gevaar met een lage risicograad, dat indien niet vermeden gering of matig letsel tot gevolg kan hebben.

Let op

Het signaalwoord wijst op belangrijke informatie (bijv. op materiële schade), maar niet op gevaren.



Info

Aanwijzingen met dit symbool helpen u bij het snel en veilig uitvoeren van uw werkzaamheden.



Handleiding opvolgen

Aanwijzingen met dit symbool wijzen u erop dat de gebruiksaanwijzing moet worden opgevolgd.

De actuele versie van deze handleiding en de EU-conformiteitsverklaring, kunt u downloaden via de volgende link:



BZ05



<https://hub.trotec.com/?id=44140>

Veiligheid

Lees deze handleiding vóór het in gebruik nemen/gebruik van het apparaat zorgvuldig en bewaar de handleiding altijd in de directe omgeving van de opstellocatie resp. bij het apparaat.



Waarschuwing

Lees alle veiligheidsinstructies en aanwijzingen.

Het niet opvolgen van de veiligheidsinstructies en aanwijzingen kunnen een elektrische schok, brand en/of zwaar letsel veroorzaken.

Bewaar alle veiligheidsinstructies en aanwijzingen voor later gebruik.

- Gebruik het apparaat niet in ruimten of omgevingen met explosiegevaar en plaats het daar nooit.
- Gebruik het apparaat niet in agressieve atmosferen.
- Dompel het apparaat niet onder in water. Laat geen vloeistoffen binnendringen in het apparaat.
- Het apparaat mag alleen in een droge omgeving en nooit bij regen of een relatieve luchtvochtigheid boven de gebruiksomstandigheden worden gebruikt.
- Bescherm het apparaat tegen permanent direct zonlicht.
- Stel het apparaat niet bloot aan sterke trillingen.
- Verwijder geen veiligheidssymbolen, stickers of etiketten van het apparaat. Houd alle veiligheidssymbolen, stickers en etiketten in een leesbare toestand.
- Open het apparaat niet.
- Nooit batterijen opladen die niet oplaadbaar zijn.
- Verschillende batterijtypen, evenals nieuwe en gebruikte batterijen mogen niet samen worden gebruikt.

- De batterijen met de polen op de juiste plaats in het batterijvak leggen.
- Verwijder de lege batterijen uit het apparaat. Batterijen bevatten milieugevaarlijke stoffen. De batterijen volgens de nationale voorschriften recycelen (zie hoofdstuk recycelen).
- Verwijder de batterijen uit het apparaat als u het apparaat gedurende een langere periode niet gebruikt.
- De voedingsklemmen in het batterijvak nooit kortsluiten!
- Batterijen niet inslikken! Wordt een batterij ingeslikt, kan dit binnen 2 uur zorgen voor ernstige verbrandingen/ bijtewonden! De bijtewonden kunnen tot de dood leiden!
- Denkt u dat een batterij is ingeslikt of op een andere wijze in het lichaam is gekomen, bezoek dan direct een arts!
- Houd nieuwe en gebruikte batterijen, evenals een geopend batterijvak uit de buurt van kinderen.
- Houd rekening met de opslag- en gebruiksomstandigheden (zie technische gegevens).

Bedoeld gebruik

Gebruik het apparaat uitsluitend voor het meten van temperatuur en luchtvochtigheid in binnenruimten. Hierbij de technische gegevens aanhouden en opvolgen.

Voor het bedoeld gebruik van het apparaat uitsluitend door Trotec goedgekeurde accessoires, resp. door Trotec goedgekeurde reserveonderdelen gebruiken.

Voorspelbaar verkeerd gebruik

Gebruik het apparaat niet in de buitenlucht.

Gebruik het apparaat niet in zones met explosiegevaar.

- Eigenhandige constructieve wijzigingen, aan- of ombouwwerkzaamheden bij het apparaat zijn verboden.

Persoonlijke kwalificaties

Personen die dit apparaat gebruiken moeten:

- De gebruiksaanwijzing, vooral het hoofdstuk veiligheid hebben gelezen en begrepen.

Restgevaaren



Waarschuwing voor elektrische spanning

Er bestaat kortsluitgevaar door in de behuizing binnendringende vloeistoffen!

Dompel het apparaat en de accessoires niet onder in water. Zorg dat geen water of andere vloeistoffen in de behuizing komen.



Waarschuwing voor elektrische spanning

Werkzaamheden aan elektrische onderdelen mogen alleen door een geautoriseerd gespecialiseerd bedrijf worden uitgevoerd!



Waarschuwing

Verstikkingsgevaar!

Laat het verpakkingsmateriaal niet achteloos rondslingeren. Voor kinderen kan dit gevaarlijk speelgoed zijn.



Waarschuwing

Het apparaat is geen speelgoed en hoort niet in kinderhanden.



Waarschuwing

Van dit apparaat kunnen gevaren uitgaan als het ondeskundig of niet volgens het bedoeld gebruik wordt gebruikt door niet geïnstrueerde personen! Zorg dat wordt voldaan aan de persoonlijke kwalificaties!



Voorzichtig

Houd voldoende afstand van warmtebronnen.

Let op

Stel het apparaat niet bloot aan extreme temperaturen, extreme luchtvochtigheid of nattigheid, zodat beschadigingen worden voorkomen.

Let op

Gebruik voor de reiniging van het apparaat geen agressieve reinigingsmiddelen, schuur- of oplosmiddelen.

Informatie over het apparaat

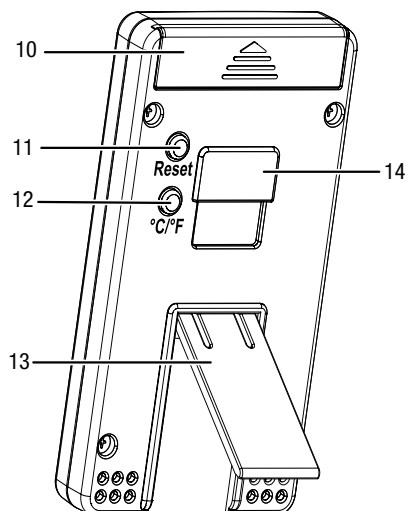
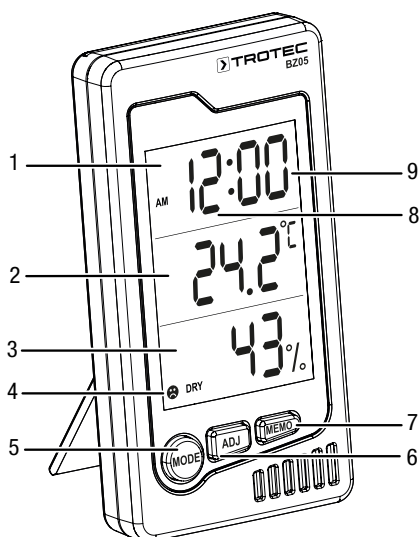
Beschrijving van het apparaat

De thermohygometer is een batterijgevoed meetapparaat voor weergave van het binnenklimaat.

Het heeft de volgende gebruikseigenschappen en uitrusting:

- Gelijktijdige weergave van tijd en datum, ruimtetemperatuur, comfortindicatie en luchtvochtigheid
- Wekfunctie
- Weergave van geregistreeerde minimale en maximale waarden voor temperatuur en relatieve luchtvochtigheid
- Omschakelmogelijkheid tussen °C en °F
- Reset-functie
- Geïntegreerde staander voor plaatsing op een tafel
- Houder voor wandmontage

Overzicht van het apparaat



Nr.	Aanduiding
1	Weergave tijd/datum/wektijd
2	Weergave temperatuur (°C / °F)
3	Indicatie relatieve luchtvochtigheid
4	Comfortindicatie
5	Toets <i>MODE</i>
6	Toets <i>ADJ</i>
7	Toets <i>MEMO</i>
8	Weergave uren
9	Weergave minuten
10	Batterijvak
11	Toets <i>RESET</i>
12	Toets °C/°F
13	Statief (uitklapbaar)
14	Houder voor wandmontage

Technische gegevens

Parameter	Waarde
Model	BZ05
Display	LCD (monochroom)
Relatieve luchtvochtigheid	
Meetbereik	10% r.v. tot 90% r.v.
Nauwkeurigheid	± 5% r.v.
Resolutie	1 %
Luchttemperatuur	
Meetbereik	0 °C tot 50 °C of 32 °F tot 122 °F
Nauwkeurigheid	± 1 °C of ± 1,8 °F
Meetbereik resolutie	0,1 °C/°F
Omgevingscondities	
Bedrijf	0 °C tot 50 °C of 32 °F tot 122 °F en 80 % r.v. (niet condenserend)
Opslag	-20 °C tot 60 °C of -4 °F tot 140 °F en 80 % r.v. (niet condenserend)
Energievoorziening	1 batterij, type AAA 1,5 V
Afmetingen (lengte x breedte x hoogte)	ca. 108 mm x 15 mm x 60 mm
Gewicht (met batterij)	ca. 74 g

Leveromvang

- 1 x apparaat BZ05
- 1 x batterij, type AAA 1,5 V
- 1 x handleiding

Transport en opslag

Let op

Het apparaat kan beschadigd raken als het niet correct wordt opgeslagen of getransporteerd.

De informatie m.b.t. het transport en de opslag van het apparaat opvolgen.

Transport

Het apparaat droog en beschermd transporteren, bijv. in een geschikte tas, om het te beschermen tegen inwerkingen van buitenaf.

Opslag

Houd bij het niet gebruiken van het apparaat rekening met de volgende opslagcondities:

- Droog en tegen vocht en hitte beschermd
- Op een plaats die beschermd is tegen stof en direct zonlicht
- De opslagtemperatuur moet voldoen aan de technische gegevens
- Haal de batterij uit het apparaat.

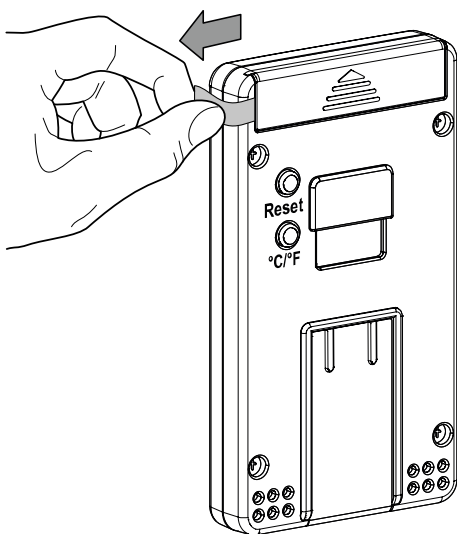
Bediening

Kunststofstrook verwijderen

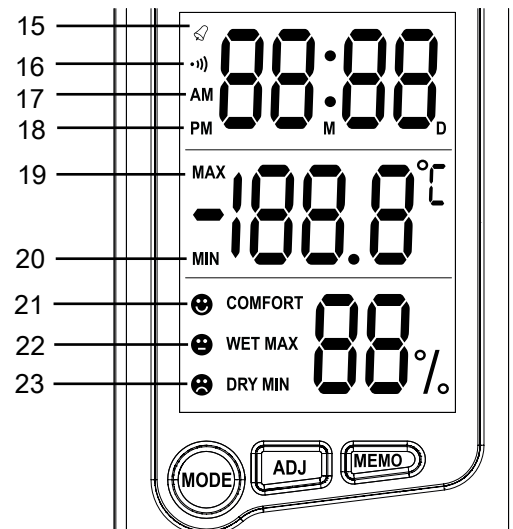
Verwijderen voor het eerste gebruik de kunststofstrook uit het batterijvak, die dient voor het onderbreken van de contacten tijdens het transport.

Let op

Zorg dat het oppervlak van het apparaat droog is.

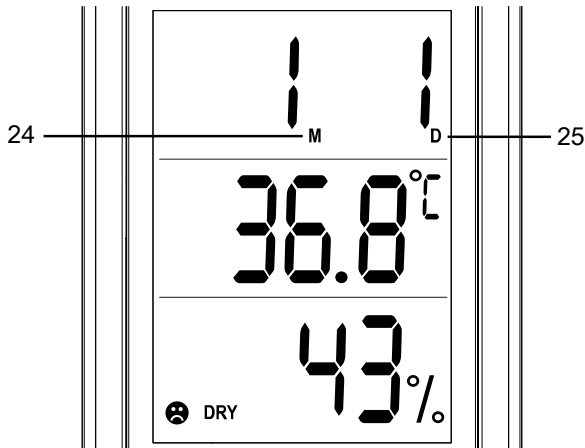


Symbolen op het display



Nr.	Aanduiding
15	Alarm geactiveerd
16	Alarm bij elk uur geactiveerd
17	Tijd AM
18	Tijd PM
19	Maximale waarde
20	Minimale waarde
21	De omgevingstemperatuur ligt tussen 20 °C en 26 °C, de relatieve luchtvochtigheid tussen 50 % en 70 %
22	De relatieve luchtvochtigheid is meer dan 70 % (temperatuurafhankelijk)
23	De relatieve luchtvochtigheid is minder dan 50 % (temperatuurafhankelijk)

Tijd, uurformaat en datum instellen



Nr.	Aanduiding
24	Weergave maand
25	Weergave dag



Info

U kunt een waarde met de toets *ADJ* (6) sneller verstellen, als u de toets ingedrukt houdt.

Ga voor het instellen van de tijd en de datum als volgt te werk:

1. Druk ca. 2 seconden op de toets *MODE* (5).
 - ⇒ De weergave minuten (9) wordt knipperend op het display weergegeven.
2. Druk op de toets *ADJ* (6), voor het instellen van de minuten.
3. Druk op de toets *MODE* (5), voor het omschakelen naar de weergave uren (8).
 - ⇒ De weergave uren (8) wordt knipperend op het display weergegeven.
4. Druk op de toets *ADJ* (6), voor het instellen van de uren.
5. Druk op de toets *MODE* (5), voor het omschakelen naar het instellen van het uurformaat (12/24).
 - ⇒ Het eerder ingestelde formaat wordt knipperend op het display weergegeven.
6. Druk op de toets *ADJ* (6), voor het instellen van het gewenste uurformaat. Bij het kiezen van het 12-uurs formaat, wordt tussen 0:00 uur en 12:00 uur naast de tijd het symbool *AM* (17) weergegeven. Tussen 12:00 uur en 24:00 uur verschijnt het symbool *PM* (18).
7. Druk op de toets *MODE* (5), voor het omschakelen naar de weergave maand (24).
 - ⇒ De weergave maand (24) wordt knipperend op het display weergegeven.
8. Druk op de toets *ADJ* (6), voor het instellen van de maand.
9. Druk op de toets *MODE* (5), voor het omschakelen naar de weergave dag (25).
 - ⇒ De weergave dag (25) wordt knipperend op het display weergegeven.
10. Druk op de toets *ADJ* (6), voor het instellen van de dag.
 - ⇒ Tijd en datum zijn ingesteld.
11. Druk op de toets *MODE* (5), voor het verlaten van de instelmodus.

Wektijd weergeven

- ✓ De weergave tijd/datum/wektijd (1) toont de tijd. De beide punten tussen de urenweergave en minutenweergave knipperen.
- 1. Druk kort op de toets *MODE* (5).
 - ⇒ De weergave tijd/datum/wektijd (1) schakelt om van tijd naar weergave van de wektijd.
 - ⇒ De beide punten tussen de urenweergave en minutenweergave stoppen met knipperen.

Let op

Wordt geen wektijd ingesteld, schakelt de weergave na een minuut weer om naar weergave van de tijd.


Wektijd instellen en activeren



Info

U kunt een waarde met de toets *ADJ* (6) sneller verstellen, als u de toets ingedrukt houdt.

Ga voor het instellen van de wektijd als volgt te werk:

1. Door het drukken op de toets *MODE* (5) omschakelen naar weergave van de wektijd.
 - ⇒ De weergave tijd/datum/wektijd (1) schakelt om van tijd naar weergave van de wektijd.
 - ⇒ De beide punten tussen de urenweergave en minutenweergave stoppen met knipperen.
2. Druk ca. 2 seconden op de toets *MODE* (5).
 - ⇒ De weergave minuten (9) wordt knipperend op het display weergegeven.
3. Druk op de toets *ADJ* (6), voor het instellen van de minuten.
4. Druk op de toets *MODE* (5), voor het omschakelen naar de weergave uren (8).
 - ⇒ De weergave uren (8) wordt knipperend op het display weergegeven.
5. Druk op de toets *ADJ* (6), voor het instellen van de uren.
 - ⇒ Het alarm voor de wektijd is ingesteld. Door te drukken op de toets *MODE* (5), kunt u de instelmodus verlaten.
 - ⇒ Linksboven, in het bovenste derde van het display verschijnt naast de ingestelde alarmtijd het symbool  (15).



Wektijd uitschakelen en deactiveren

1. Voor het deactiveren van het alarm voor de wektijd, eerst op een van de knoppen op de voorzijde van het apparaat indrukken.
2. Voor het permanent deactiveren van de alarmfunctie voor de wektijd, 3 x drukken op de toets *ADJ* (6).
 - ⇒ Het symbool  (15) wordt niet meer op het display weergegeven. Het alarm voor de wektijd is gedeactiveerd.

Let op


Wordt geen toets ingedrukt, stopt het alarm automatisch na 1 minuut.


Alarm bij elk uur activeren en deactiveren

1. Druk 2 x op de toets *ADJ* (6), om het alarm bij elk uur te activeren.
 - ⇒ Bij elk vol uur klinkt een signaal.
 - ⇒ Linksboven in het bovenste derde van het display verschijnt het symbool  (16).
2. Voor het permanent deactiveren het alarm bij elk uur, 2 x drukken op de toets *ADJ* (6).
 - ⇒ Het symbool  (16) wordt niet meer op het display weergegeven. Het alarm bij elk uur is gedeactiveerd.

Comfortindicatie

Ligt de omgevingstemperatuur tussen 20 °C en 26 °C (68 °F en 78,8 °F) en de relatieve luchtvochtigheid tussen 50 % en 70 %, verschijnt het comfortsymbool  (21) op het display.

Is de relatieve luchtvochtigheid, onafhankelijk van de temperatuur, meer dan 70 %, verschijnt het symbool  (22) voor een te hoge luchtvochtigheid.

Is de relatieve luchtvochtigheid, onafhankelijk van de temperatuur, minder dan 50 %, verschijnt het symbool  (23) voor een te geringe luchtvochtigheid.

Let op

Zorg altijd dat de luchtvochtigheid tussen 50 % en 70 % ligt.

Een te lage relatieve luchtvochtigheid leidt vaak tot hoofdpijn en uitdrogen van de slijmvliezen, vooral van neus en ogen. Deze irritatie maakt weer gevoeliger voor ziekteverwekkers en is dan vaak de oorzaak van infecties.

Een te hoge relatieve luchtvochtigheid heeft vooral bij personen met een slechte hartfunctie en bloedcirculatie een negatief effect op het welzijn.

Bovendien bestaat in gesloten en onvoldoende geventileerde ruimten een verhoogd schimmelrisico, waardoor ook gezondheidsrisico's ontstaan.

Zorg daarom altijd voor een goede/regelmatige ventilatie van de ruimten en een gezonde verhouding tussen temperatuur en luchtvochtigheid.

Weergave van maximale en minimale waarden

Het apparaat slaat de hoogste en laagste waarden van de temperatuur en de relatieve luchtvochtigheid op.

1. Druk 1 x op de toets *MEMO* (7), voor het weergeven de maximale gemeten waarden (19) sinds de laatste reset.
2. Druk 2 x op de toets *MEMO* (7), voor het weergeven de minimale gemeten waarden (20) sinds de laatste reset.
3. Druk 3 x op de toets *MEMO* (7), voor het verlaten van de modus en bij de standaardweergavemodus te komen.

Let op

Drukt u niet 3 x op de toets *MEMO* (7), komt u na 10 seconden automatisch weer terug in de standaardweergavemodus.

Temperatuurweergave wisselen tussen °C en °F

Druk op de toets *°C/°F* (12) op de achterzijde van het apparaat, voor omschakeling tussen °C en °F.

Systeem resetten

Om het systeem van het apparaat resetten naar de uitgangskonfiguratie, drukken op de toets *RESET* (11) op de achterzijde van het apparaat.

Het apparaat is daarna weer in de vooringestelde fabrieksmodus.

Onderhoud en reparatie

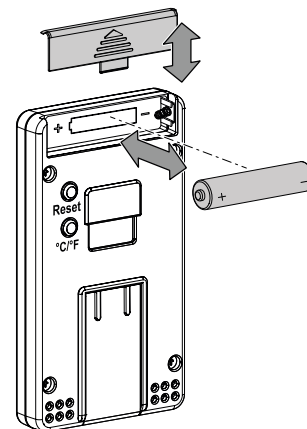
Batterij vervangen

Het vervangen van de batterij is nodig, als de waarden op display slechts onvolledig of helemaal niet worden weergegeven.

Let op

Zorg dat het oppervlak van het apparaat droog is.

Ga als volgt te werk voor het wisselen van de batterij:



1. Open het batterijvak (10) aan de achterzijde van het apparaat in pijlrichting.
2. Verwijder de batterij uit het apparaat.
3. Plaats de nieuwe batterij met de polen op de goede plaats in het batterijvak.
4. Sluiten het batterijvak (10) aan de achterzijde van het apparaat.

Reiniging

Reinig het apparaat met een vochtige, zachte en pluisvrije doek. Zorg dat geen vochtigheid in de behuizing komt. Gebruik geen sprays, oplosmiddelen, alcoholhoudende reinigingsmiddelen of schuurmiddelen, maar uitsluitend water voor het bevochtigen van de doek.

Reparatie

Wijzig het apparaat niet en bouw geen reserveonderdelen in. Neem voor reparaties en controles van het apparaat contact op met de fabrikant.

Recycling

De verpakkingsmaterialen altijd milieubewust en volgens de geldende lokale recyclingvoorschriften recyclen.



■ Het symbool met een doorgestreepte vuilnisbak op een elektrisch of elektronisch apparaat is afkomstig uit de richtlijn 2012/19/EU. Het geeft aan dat dit apparaat aan het eind van de levensduur niet mag worden weggegooid met het huishoudelijk afval. Voor kosteloze retournering zijn er inzamelpunten voor oude elektrische en elektronische apparaten bij u in de buurt. De adressen kunt u opvragen bij uw gemeente. Voor veel EU-landen kunt u zich via de website <https://hub.trotec.com/?id=45090> informeren over andere retourmogelijkheden. Anders graag contact opnemen met een in uw land goedgekeurd recyclingbedrijf voor afgedankte apparaten.

Door het gescheiden inzamelen van oude elektrische en elektronische apparaten worden recycling, materiaalhergebruik, resp. andere vormen van hergebruik van oude apparaten mogelijk gemaakt. Ook worden zo negatieve gevolgen bij de recyclen van de mogelijk in de apparaten opgenomen gevaarlijke stoffen voor het milieu en voor de menselijke gezondheid voorkomen.



Batterijen en accu's horen niet in het huisvuil, maar moeten in de Europese Unie – volgens Richtlijn 2006/66/EG VAN HET EUROPEES PARLEMENT EN DE RAAD van woensdag 6 september 2006 betreffende afgedankte batterijen en accu's – vakkundig worden gerecycled. De batterijen en accu's graag recyclen volgens de geldende wettelijke bepalingen.

Trotec GmbH

Grebener Str. 7
D-52525 Heinsberg

☎ +49 2452 962-400

☎ +49 2452 962-200

✉ info@trotec.com

www.trotec.com