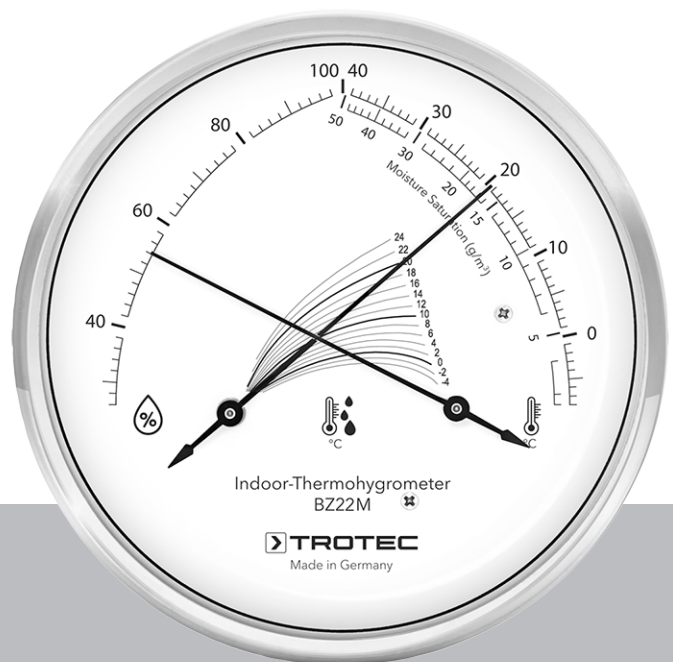


ES

MANUAL DE INSTRUCCIONES TERMOHIGRÓMETRO



Índice

Indicaciones sobre el manual de servicio 2

Seguridad..... 2

Información sobre el aparato..... 3

Transporte y almacenamiento 4

Manejo 4

Mantenimiento y reparación 6

Eliminación de residuos 6

Indicaciones sobre el manual de servicio

Símbolos



Advertencia

Esta palabra advierte de un peligro con un nivel de riesgo medio que, de no evitarse, puede tener como consecuencia la muerte o lesiones graves.



Cuidado

Esta palabra advierte de un peligro con un nivel de riesgo bajo que, de no evitarse, puede tener como consecuencia lesiones leves o moderadas.

Advertencia

Esta palabra hace referencia a informaciones importantes (p. ej. daños materiales) pero no a peligros.



Información

Las indicaciones con este símbolo le ayudan a ejecutar su trabajo de manera rápida y segura.



Tener en cuenta el manual

Las notas con este símbolo indican que debe tenerse en cuenta el manual de instrucciones.

Usted puede descargar la versión actual de este manual y la declaración de conformidad UE en el siguiente enlace:



BZ22M



<https://hub.trotec.com/?id=44899>

Seguridad

¡Lea detenidamente este manual de instrucciones antes de poner en funcionamiento o usar este aparato y manténgalo siempre a su alcance en el lugar de montaje o cerca del aparato!



Advertencia

Lea todas las indicaciones de seguridad e instrucciones.

El incumplimiento de las indicaciones de seguridad o las instrucciones puede provocar descargas eléctricas, incendios y/o lesiones graves.

Conserve las indicaciones de seguridad e instrucciones para el futuro.

- No ponga en marcha ni coloque el aparato en estancias o espacios cerrados potencialmente explosivos.
- No ponga el aparato en funcionamiento en atmósferas agresivas.
- No meta el aparato debajo del agua. No permita que entren fluidos al interior del aparato.
- El aparato sólo se debe utilizar en ambientes secos y de ningún modo con lluvia o una humedad relativa del aire por encima de las condiciones de funcionamiento.
- Asegúrese de que el aparato no reciba permanentemente y de forma directa la irradiación solar.
- No exponga el aparato a vibraciones fuertes.
- No retire del aparato ninguna indicación de seguridad, pegatina o etiqueta. Asegúrese de que todas las indicaciones de seguridad, pegatinas y etiquetas se mantienen siempre legibles.
- No abra el aparato.
- Respete las condiciones de almacenamiento y funcionamiento (véase el capítulo Datos técnicos).

Uso adecuado

Utilice el aparato únicamente para la temperatura y la humedad relativa en espacios cerrados, siempre dentro del rango de medición estipulado en el apartado sobre los datos técnicos. A este respecto, cumpla con las especificaciones de los datos técnicos.

Para emplear el aparato debidamente, haga uso exclusivo de piezas de recambio y accesorios aprobados por Trotec.

Mal uso previsible

No utilice el aparato en zonas potencialmente explosivas ni realice mediciones en líquidos o piezas conductoras de electricidad. Trotec no se hace responsable de los daños resultantes de un uso indebido. En tal caso se pierde el derecho de garantía. Queda prohibido realizar cambios estructurales, ampliaciones o reformas al aparato.

Cualificación del personal

Las personas que usen este aparato deben:

- haber leído y comprendido las instrucciones y en especial el capítulo Seguridad.

Peligros residuales



Advertencia

¡Peligro de asfixia!

No deje el material de embalaje descuidado. Podría convertirse en un juguete peligroso para los niños.



Advertencia

El aparato no es un juguete y no puede caer en manos de los niños.



Advertencia

Este aparato puede suponer un peligro si es empleado indebidamente por personas no instruidas o con fines diferentes al previsto. ¡Tenga en cuenta la cualificación del personal!



Cuidado

Manténgalo suficientemente separado de fuentes de calor.

Advertencia

Para evitar daños en el aparato, no lo utilice en condiciones de temperatura o humedad extremas ni en lugares mojados.

Advertencia

No use detergentes, limpiadores abrasivos ni diluyentes fuertes.

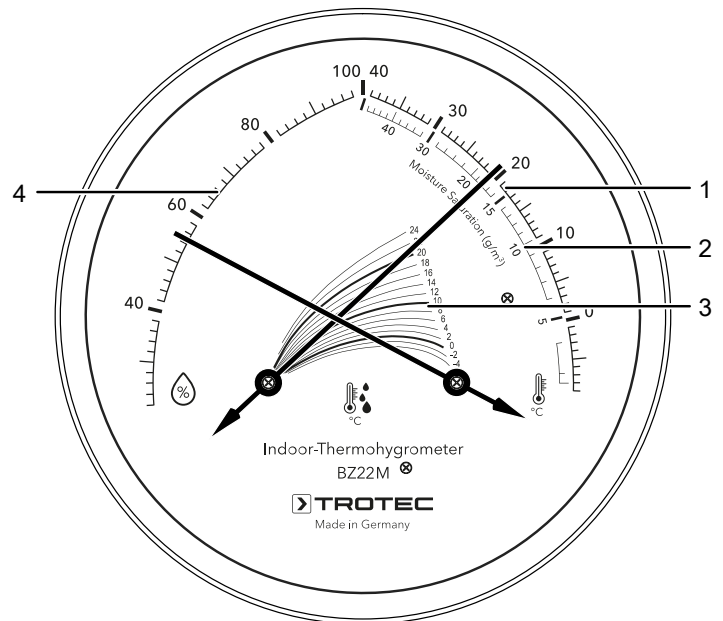
Información sobre el aparato

Descripción del aparato

El aparato BZ22M es un termohigrómetro para la medición de la humedad relativa del aire y la temperatura en espacios interiores.

Cuenta con escalas adicionales que permiten consultar la humedad de saturación y el punto de rocío.

Representación del aparato



Nº	Denominación
1	Escala de la temperatura
2	Escala de la humedad de saturación
3	Escala del punto de rocío
4	Escala de la humedad relativa del aire

Datos técnicos

Parámetro	Valor
Modelo	BZ22M
Rango de medición de la humedad relativa del aire	de 20 a 100 % h.r.
Rango de medición de la temperatura	de -10 a +40 °C
Rango de medición de la humedad de saturación	de 3 a 50 g/m ³
Rango de medición del punto de rocío	de -4 a +24 °C
Precisión	Humedad del aire: ±3 % h.r. (20...100 %), +1 graduación de la escala Temperatura: ± 2 °C
Condiciones de funcionamiento y almacenamiento	de -20 a +50 °C con 0 a 100 % h.r.
Medidas	∅ 130 mm / altura 28 mm
Peso	185 g
Material de la carcasa	Acero

Transporte y almacenamiento

Advertencia

Si usted almacena o transporta el aparato indebidamente, este puede dañarse. Tenga en cuenta las informaciones relativas al transporte y almacenamiento del aparato.

Transporte

El aparato ha sido empaquetado de la mejor forma posible por el fabricante para protegerlo frente a daños durante el transporte.

Almacenamiento

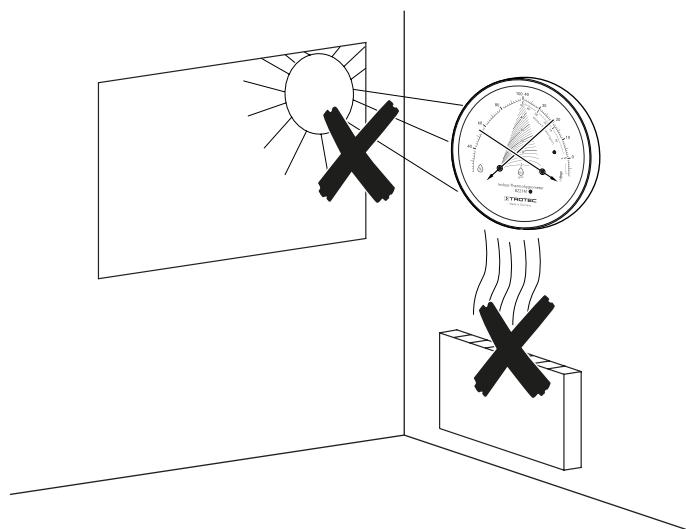
Mientras no esté utilizando el aparato, proceda a almacenarlo cumpliendo las siguientes condiciones:

- seco y protegido de las heladas y el calor
- en un lugar protegido del polvo y la radiación solar directa
- la temperatura de almacenamiento se corresponde con la indicada en los datos técnicos.

Manejo

Tenga en cuenta las siguientes indicaciones al colocar el aparato:

- no lo exponga a la radiación solar directa
- no lo coloque directamente encima de una calefacción
- debe colocarse preferiblemente en una pared interior, evitándose las paredes exteriores frías



Recomendaciones e indicaciones para la humedad del aire en espacios habitables

Información general:

Los estudios médicos de los últimos años han confirmado que una humedad relativa del aire alta en viviendas favorece claramente del 50 al 60 % de los casos de asma y alergia. En cambio, una humedad relativa del aire de entre el 30 y el 40 % es inofensiva. En los inviernos crudos, en las viviendas con una buena renovación del aire la humedad relativa del aire puede llegar a ser en momentos incluso inferior al 30 % sin que esto sea perjudicial para la salud.

El grado de humedad del aire en espacios habitables durante el período de calefacción, desde octubre hasta abril, lo determina en gran medida usted mismo como habitante. Un hogar compuesto por 3 a 4 personas expide al aire ambiental una media de cerca de 10 litros diarios de vapor de agua al ducharse, lavar, cocinar y respirar, entre otros. Como en la actualidad las juntas de las ventanas son muy herméticas, para el ahorro de costes de energía y el aislamiento acústico, esa humedad del aire tiene que ser evacuada hacia fuera varias veces al día.

El tipo de calefacción y ventilación determina la humedad relativa del aire media en una vivienda en invierno. Como el aire frío siempre tiene un contenido de humedad absoluto inferior al del aire ambiental normal, en invierno es sumamente fácil intercambiar la humedad del aire ventilando (ventilar de golpe varias veces al día) con aire fresco seco. Toda vivienda (sin instalación de ventilación) requiere que, se renueve el aire varias veces al día, en función de la cantidad de habitantes y la humedad que se expida.

La necesidad de limitar la humedad relativa del aire para evitar valores altos existe solo durante el período de calefacción que comienza en otoño. Se recomienda mantener en toda la vivienda una temperatura de aprox. 20 °C.

En invierno:

Para una temperatura exterior por debajo de aprox. +5 °C, con una suficiente renovación del aire y a aprox. 20 °C, se crea fácilmente una humedad relativa del aire de entre el 40 y el 50 %. A partir del 50 % hay que ventilar.

En los períodos de heladas es totalmente normal que la humedad del aire en habitaciones sea inferior al 40 % h.r. Particularmente en edificios antiguos con escasa protección térmica hay que respetar el límite superior de 40 a 50 % h.r.. (a aprox. 20 °C) ya que si este se supera durante un tiempo prolongado existe el peligro de que se forme moho.

En otoño y primavera:

Para temperaturas exteriores suaves, de una media de entre 5 y 15 °C, es posible una humedad de aire más alta de entre el 50 y el 60 % h.r.

Tenga en cuenta:

Las habitaciones calientes son relativamente secas y las habitaciones frías son relativamente más húmedas. Por tanto se recomienda que la temperatura de la habitación no se inferior a 16 °C.

Ventilar correctamente:

A más tardar cuando los cristales de las ventanas se empañan con frecuencia o al formarse moho en las paredes tiene sentido analizar las costumbres propias y reorientarse. Las respuestas a las siguientes preguntas pueden ayudarle a ello:

- ¿Cuánto tiempo debe ventilarse?
En invierno, a temperaturas bajas por debajo de aprox. +5 °C, es suficiente hacerlo durante 5 minutos. Si las temperaturas exteriores son suaves (de 5 a 15 °C), se requieren de 10 a 15 minutos.
- ¿Cómo debe ventilarse?
Una renovación efectiva del aire se consigue solo abriendo bien una ventana o una hoja de la puerta de la habitación (la llamada ventilación de golpe). No es necesario crear corriente de aire. Generalmente es insuficiente y un derroche de energía ventilar reclinando durante un tiempo prolongado, sobre todo porque, justamente cuando las temperaturas son bajas, eso enfría mucho más la habitación afectada.

- ¿Qué hacer al ausentarse durante el día?
Es suficiente ventilar suficientemente cuando esté en la habitación. Lo óptimo sería hacerlo al menos una vez por la mañana y antes de irse, al regresar a casa y antes de acostarse. En igualmente importante nos apagar del todo la calefacción durante el día (de 16 a 18 °C).
- ¿Debe ventilarse también cuando hay niebla o llueve?
En cualquier caso tiene sentido. Incluso el aire húmedo muy frío siempre contiene menos humedad que el aire normal de una habitación. Además, si el tiempo es húmedo usted necesita la entrada de suficiente aire fresco.
- ¿Qué debe considerarse en verano?
Salvo en los sótanos, puede ventilarse a gusto en todas las habitaciones. La escala del higrómetro no tiene límite para ello, la humedad es siempre tan alta como el clima exterior. Esto no afecta ya que las paredes (salvo en sótanos) tienen suficiente calor, de modo que en las zonas habitadas generalmente no se baja del punto de rocío y con ello tampoco se crea agua de condensación (condensado) que propicia el moho, p.ej., en las superficies de paredes.
- ¿Cómo deben ventilarse los sótanos?
Las habitaciones de sótanos corren peligro en verano ya que el aire exterior caliente contiene mucha humedad que se condensa en las superficies frías.
- ¿Es posible secar ropa en la vivienda?
Lo ideal es hacerlo en un secadero que puede ser ventilado permanentemente (salvo en verano o durante las heladas). En una vivienda es posible secar ropa solo a condición de que la habitación esté cerrada y este provista de una calefacción muy buena. Durante el secado debe ventilarse bien varias veces.

Informaciones sobre el higrómetro

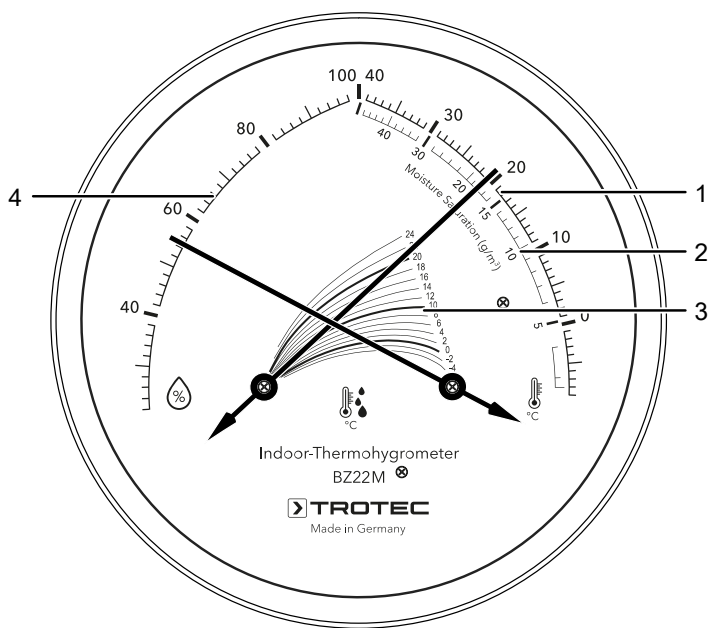
La precisión de medición es de +/- 3 % h.r. en la gama de humedades relativas del 20 al 100 %. El elemento de medición del higrómetro es una fibra sintética especialmente pretratada que, a diferencia de un pelo natural, garantiza una alta precisión de medición también sin mantenimiento.

Tenga cuidado de que el higrómetro no sufra el efecto del agua caliente o el vapor de agua ya que, de lo contrario, no se puede seguir garantizando la precisión de medición. Si al realizarse mediciones comparativas usando un aparato de referencia se detectasen desviaciones, se puede ajustar el indicador del higrómetro, véase el capítulo Mantenimiento y reparación.

Consultar la humedad relativa del aire, la temperatura, la humedad de saturación y el punto de rocío

Después de que el aparato haya estado varias horas en la estancia, ya se pueden leer en la esfera la humedad relativa del aire, la temperatura, la humedad de saturación y el punto de rocío.

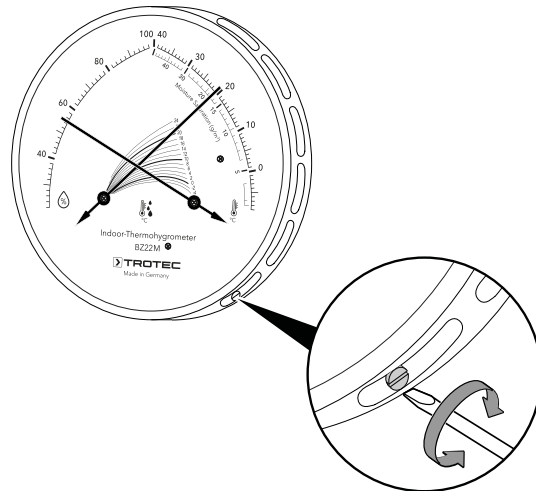
1. Lea la temperatura ambiental en la parte derecha de la esfera (1).
2. Lea la humedad relativa del aire en la parte izquierda de la esfera (4).
3. Lea la humedad de saturación en la parte derecha de la esfera (2, escala interior). Describe la cantidad de vapor de agua que el aire puede absorber a una temperatura determinada (valor máximo posible de humedad absoluta del aire). Cuando la temperatura aumenta, también lo hace la capacidad de absorción del aire.
4. Lea el punto de rocío en el punto en que se cortan las dos manecillas (3). Describe la temperatura a la cual se condensa el vapor de agua existente en el aire.



Mantenimiento y reparación

Ajustar el higrómetro

Si el higrómetro indicara un valor de la humedad del aire diferente, p. ej. durante una medida de referencia, por medio del tornillo de ajuste del lateral del aparato se puede ajustar el indicador.



Además, hay que humedecer el aparato una vez al año. Esto es recomendable, sobre todo, cuando la humedad del aire ha sido baja durante un tiempo prolongado. Para ello hay que envolver el aparato completo en un paño caliente y húmedo durante aprox. 30 minutos. Entonces deberá indicar entre 95 y 98 %. Si el indicador no mostrara un valor dentro de esa gama hay que realizar una corrección del indicador.

Limpieza

Limpie el aparato con un paño húmedo, suave y sin pelusas. Asegúrese de que no entre humedad al interior de la carcasa. No utilice espráis, disolventes, detergentes que contengan alcohol o limpiadores abrasivos sino sólo agua clara para humedecer el paño.

Reparación

No realice modificaciones en el aparato ni recambie piezas. Para realizar una reparación o comprobación del equipo deberá dirigirse al fabricante.

Eliminación de residuos

El aparato no contiene elementos eléctricos ni electrónicos. Se ruega eliminar este aparato una vez concluida su vida útil conforme a las disposiciones legales vigentes.

Trotec GmbH

Grebener Str. 7
D-52525 Heinsberg

☎ +49 2452 962-400

☎ +49 2452 962-200

✉ info@trotec.com

www.trotec.com