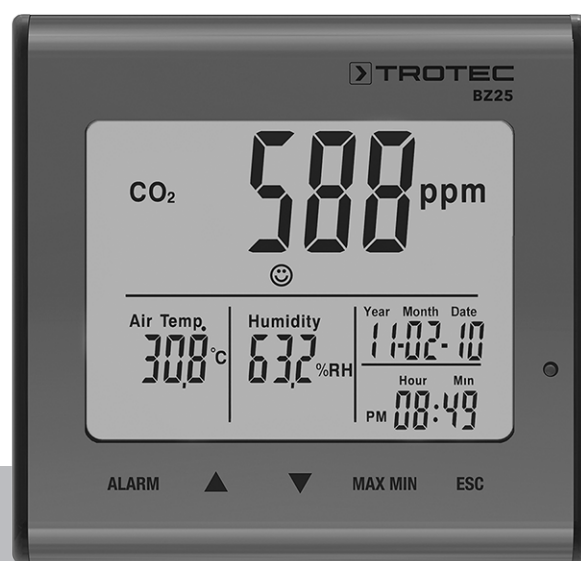


DE

BEDIENUNGSANLEITUNG
CO₂-LUFTQUALITÄTSMONITOR



Inhaltsverzeichnis

Hinweise zur Bedienungsanleitung 2

Sicherheit..... 2

Informationen über das Gerät..... 3

Transport und Lagerung..... 5






Bedienung 6

Wartung und Reparatur..... 7

Entsorgung..... 7

Hinweise zur Bedienungsanleitung

Symbole

-  **Warnung vor elektrischer Spannung**
Dieses Symbol weist darauf hin, dass Gefahren aufgrund von elektrischer Spannung für Leben und Gesundheit von Personen bestehen.
-  **Warnung**
Das Signalwort bezeichnet eine Gefährdung mit einem mittleren Risikograd, die, wenn sie nicht vermieden wird, den Tod oder eine schwere Verletzung zur Folge haben kann.
-  **Vorsicht**
Das Signalwort bezeichnet eine Gefährdung mit einem niedrigen Risikograd, die, wenn sie nicht vermieden wird, eine geringfügige oder mäßige Verletzung zur Folge haben kann.
- Hinweis**
Das Signalwort weist auf wichtige Informationen (z. B. auf Sachschäden) hin, aber nicht auf Gefährdungen.
-  **Info**
Hinweise mit diesem Symbol helfen Ihnen, Ihre Tätigkeiten schnell und sicher auszuführen.
-  **Anleitung beachten**
Hinweise mit diesem Symbol weisen Sie darauf hin, dass die Bedienungsanleitung zu beachten ist.

Die aktuelle Fassung der Bedienungsanleitung und die EU-Konformitätserklärung können Sie unter folgendem Link herunterladen:




BZ25



<https://hub.trotec.com/?id=43283>

Sicherheit

Lesen Sie diese Anleitung vor Inbetriebnahme/Verwendung des Gerätes sorgfältig durch und bewahren Sie die Anleitung immer in unmittelbarer Nähe des Aufstellortes bzw. am Gerät auf!

-  **Warnung**
Lesen Sie alle Sicherheitshinweise und Anweisungen.
Versäumnisse bei der Einhaltung der Sicherheitshinweise und Anweisungen können elektrischen Schlag, Brand und/oder schwere Verletzungen verursachen.
Bewahren Sie alle Sicherheitshinweise und Anweisungen für die Zukunft auf.
- Betreiben Sie das Gerät nicht in explosionsgefährdeten Räumen oder Bereichen und stellen Sie es nicht dort auf.
- Betreiben Sie das Gerät nicht in aggressiver Atmosphäre.
- Tauchen Sie das Gerät nicht unter Wasser. Lassen Sie keine Flüssigkeiten in das Geräteinnere eindringen.
- Das Gerät darf nur in trockener Umgebung und keinesfalls bei Regen oder einer relativen Luftfeuchtigkeit oberhalb der Betriebsbedingungen verwendet werden.
- Schützen Sie das Gerät vor permanenter direkter Sonneneinstrahlung.
- Entfernen Sie keine Sicherheitszeichen, Aufkleber oder Etiketten vom Gerät. Halten Sie alle Sicherheitszeichen, Aufkleber und Etiketten in einem lesbaren Zustand.
- Öffnen Sie das Gerät nicht.
- Beachten Sie die Lager- und Betriebsbedingungen (siehe Technische Daten).

Bestimmungsgemäße Verwendung

Verwenden Sie das Gerät ausschließlich zur Messung von CO₂-Luftqualität sowie von Temperatur und Luftfeuchtigkeit in Innenbereichen innerhalb des in den technischen Daten angegebenen Messbereichs. Beachten Sie dabei die technischen Daten und halten Sie diese ein.

Um das Gerät bestimmungsgemäß zu verwenden, verwenden Sie ausschließlich von Trotec geprüfetes Zubehör bzw. von Trotec geprüfte Ersatzteile.

Vorhersehbare Fehlanwendung

Verwenden Sie das Gerät nicht in explosionsgefährdeten Bereichen oder für Messungen in Flüssigkeiten oder an spannungsführenden Teilen. Für Schäden, die aus nicht bestimmungsgemäßer Verwendung resultieren, übernimmt Trotec keine Haftung. Gewährleistungsansprüche erlöschen in diesem Fall. Eigenmächtige bauliche Veränderungen sowie An- oder Umbauten am Gerät sind verboten.

Personalqualifikation

Personen, die dieses Gerät verwenden, müssen:

- die Bedienungsanleitung, insbesondere das Kapitel Sicherheit, gelesen und verstanden haben.

Restgefahren



Warnung vor elektrischer Spannung

Es besteht Kurzschlussgefahr durch in das Gehäuse eindringende Flüssigkeiten!

Tauchen Sie das Gerät und das Zubehör nicht unter Wasser. Achten Sie darauf, dass kein Wasser oder andere Flüssigkeiten in das Gehäuse gelangen.



Warnung vor elektrischer Spannung

Arbeiten an elektrischen Bauteilen dürfen nur von einem autorisierten Fachbetrieb durchgeführt werden!



Warnung

Erstickungsgefahr!

Lassen Sie das Verpackungsmaterial nicht achtlos liegen. Es könnte für Kinder zu einem gefährlichen Spielzeug werden.



Warnung

Das Gerät ist kein Spielzeug und gehört nicht in Kinderhände.



Warnung

Von diesem Gerät können Gefahren ausgehen, wenn es von nicht eingewiesenen Personen unsachgemäß oder nicht bestimmungsgemäß eingesetzt wird! Beachten Sie die Personalqualifikationen!



Vorsicht

Halten Sie ausreichend Abstand zu Wärmequellen.

Hinweis

Um Beschädigungen am Gerät zu vermeiden, setzen Sie es keinen extremen Temperaturen, extremer Luftfeuchtigkeit oder Nässe aus.

Hinweis

Verwenden Sie zur Reinigung des Gerätes keine scharfen Reiniger, Scheuer- oder Lösungsmittel.

Informationen über das Gerät

Gerätebeschreibung

Der CO₂-Luftqualitätsmonitor ist ein netzstrombetriebenes Messgerät mit umfangreichen Messmöglichkeiten.

Es verfügt über folgende Gebrauchseigenschaften und Ausstattungen:

- NDIR-Messung von Kohlendioxid-Konzentrationen in der Raumluft
- Gleichzeitige Anzeige von CO₂-Werten, Raumtemperatur, Luftfeuchtigkeit, Datum und Uhrzeit
- Minimal- und Maximalwertfunktion für CO₂, Lufttemperatur und Luftfeuchtigkeit
- Kohlendioxid-Alarmfunktion mit Warnton für einen frei definierbaren Grenzwert
- Zusätzliche symbolische CO₂-Indikatoranzeige (Wohlfühlindikator)
- Automatische Grundlinienkalibrierung

Automatische Grundlinienkalibrierung

Der heutzutage erwartete CO₂-Frischluftwert liegt bei ca. 400 ppm (0,04 %vol). Dieser wird vom Gerät als unterster Grenzwert (Grundlinie) angenommen.

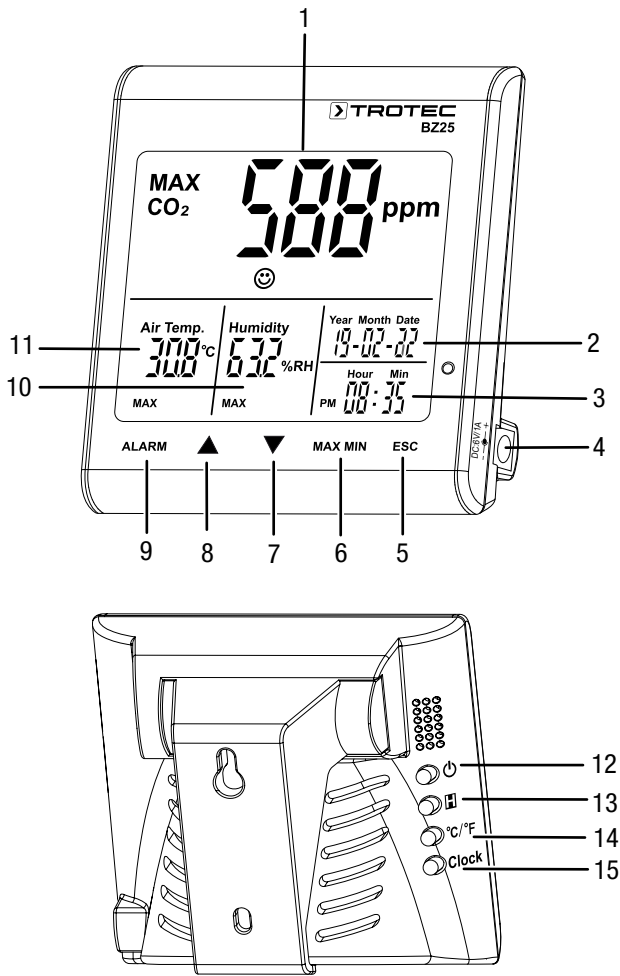
Ein spezieller Algorithmus kontrolliert über mehrere Tage durchgehend den niedrigsten ermittelten CO₂-Messwert des Sensors über ein vorkonfiguriertes Zeitintervall. Der Algorithmus korrigiert langsam jede festgestellte Langzeitdrift im Vergleich zum erwarteten Frischluftwert von 400 ppm (oder 0,04 %vol) CO₂.

Bei bestimmungsgemäßer Anwendung in Innenräumen sinkt der Kohlendioxidgehalt im Laufe einer Woche nahezu auf das Niveau der Außenluft ab.

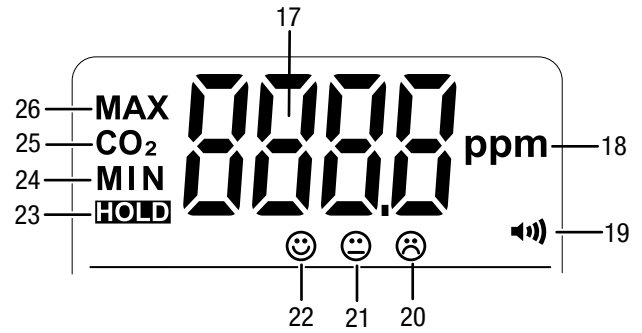
Durch die Erfassung der Werte über einen Zeitraum von 8 Tagen und den anschließenden Vergleich des niedrigsten Wertes mit dem 400-ppm-Punkt erkennt das Gerät, ob es den Nullpunkt anpassen muss oder nicht.

Der Algorithmus macht sich die Tatsache zunutze, dass sich der CO₂-Gehalt in Gebäuden und Räumen regelmäßig für einen gewissen Zeitraum auf ein Minimum stabilisiert, wenn diese nicht bewohnt sind. In Räumen, die durchgehend bewohnt sind oder in denen eine ständig erhöhte CO₂-Konzentration herrscht (z.B. Gewächshäuser), funktioniert das Prinzip des automatischen Abgleichs demnach nicht.

Gerätedarstellung



Hauptanzeige



Nr.	Bezeichnung
17	CO ₂ -Messwert
18	Einheit CO ₂ -Messwert (parts per million)
19	Anzeige Alarm aktiviert
20	Wohlfühlindikator: schlechte Luftqualität
21	Wohlfühlindikator: mittlere Luftqualität
22	Wohlfühlindikator: gute Luftqualität
23	Anzeige <i>HOLD</i> (Werte im Display dauerhaft anzeigen)
24	Anzeige <i>MIN</i> (Minimalwerte im Display anzeigen)
25	Anzeige <i>CO₂</i> (CO ₂ -Wert im Display anzeigen)
26	Anzeige <i>MAX</i> (Maximalwerte im Display anzeigen)

Nr.	Bezeichnung
1	Hauptanzeige
2	Anzeige Datum
3	Anzeige Uhrzeit
4	Netzteil-Eingang
5	Taste <i>ESC</i>
6	Taste <i>MAX MIN</i>
7	Taste
8	Taste
9	Taste <i>ALARM</i>
10	Anzeige relative Luftfeuchtigkeit
11	Anzeige Temperatur
12	Taste (Ein-/Ausschalten)
13	Taste (Hold)
14	Taste °C/°F
15	Taste <i>Clock</i>

Technische Daten

Parameter	Wert
Modell	BZ25
Artikelnummer	3.510.205.014
Gewicht (ohne Verpackung)	190 g
Abmessungen (Länge x Breite x Höhe)	90 mm x 110 mm x 98 mm
Display	LCD (monochrom)
Kohlendioxid (ppm)	
Sensor - Kohlendioxid	NDIR-Sensor (nichtdispersiv infrarot)
Messbereich	0 bis 9999 ppm
Genauigkeit	±5 % oder ±75 ppm
Auflösung	1 ppm
relative Luftfeuchtigkeit	
Messbereich	0,0 % r.F. bis 99,9 % r.F.
Genauigkeit	±5 % r.F.
Auflösung	0,1 %
Lufttemperatur	
Messbereich	-5 °C bis 50 °C oder 23 °F bis 122 °F
Genauigkeit	±1 °C oder ±1,8 °F
Messbereich Auflösung	0,1 °C/°F
Umgebungsbedingungen	
Betrieb	-5 °C bis 50 °C oder 23 °F bis 122 °F und 90 % r.F. (nicht kondensierend)
Lagerung	-5 °C bis 50 °C oder 23 °F bis 122 °F und 90 % r.F. (nicht kondensierend)
Energieversorgung	extern (Netzteil)

Lieferumfang

- 1 x Messgerät BZ25
- 1 x Netzteil
- 1 x Bedienungsanleitung

Transport und Lagerung

Hinweis

Wenn Sie das Gerät unsachgemäß lagern oder transportieren, kann das Gerät beschädigt werden. Beachten Sie die Informationen zum Transport und zur Lagerung des Gerätes.

Transport

Das Gerät wurde vom Hersteller bestmöglich verpackt, um es vor Transportschäden zu schützen.

Lagerung

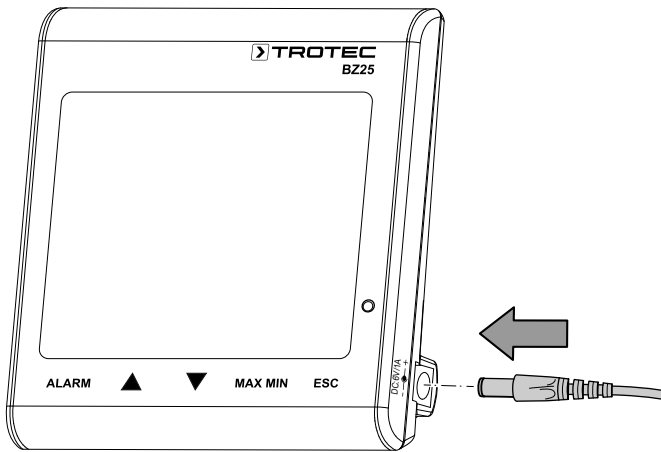
Halten Sie bei Nichtbenutzung des Gerätes die folgenden Lagerbedingungen ein:

- trocken und vor Frost und Hitze geschützt
- an einem vor Staub und direkter Sonneneinstrahlung geschützten Platz
- die Lagertemperatur entspricht den Technischen Daten

Bedienung

Netzteil anschließen

Schließen Sie das Gerät zur Benutzung mit dem mitgelieferten Netzteil an das Stromnetz an.



Inbetriebnahme

Drücken Sie die Taste \odot auf der Rückseite des Gerätes ca. 1 Sekunde lang, um das Gerät einzuschalten. Das Gerät startet anschließend die Aufwärmphase von 120 Sekunden.

Datum und Uhrzeit einstellen

Drücken Sie die Taste *Clock* und halten Sie sie ca. 4 Sekunden gedrückt, um die Uhrzeit und das Datum einzustellen. Die Tagesanzeige fängt an zu blinken. Drücken Sie die Taste erneut, um zwischen Jahr, Monat, Tag, Stunden und Minuten auszuwählen. Drücken Sie eine der beiden Tasten \blacktriangle oder \blacktriangledown , um die im Display dargestellte blinkende Zahl zu erhöhen oder zu verringern. Drücken Sie die Taste *ESC*, sobald Sie die gewünschte Einstellung für Datum und Uhrzeit erreichen, um den Modus zu verlassen und den eingestellten Wert zu speichern.

Hold-Funktion

Drücken Sie die Taste \square (Hold), um die angezeigten Werte dauerhaft im Display anzuzeigen.

Alarmfunktion

Das Gerät verfügt über eine Alarmfunktion, die Ihnen signalisiert, falls ein zuvor festgesetzter CO_2 -Grenzwert überschritten wird.

Gehen Sie zur Aktivierung der Alarmfunktion wie folgt vor:

1. Drücken Sie die Taste *ALARM*.
 \Rightarrow Die Alarmfunktion ist aktiviert und das Alarmsymbol \llcorner erscheint im Display. Sobald der gemessene Wert den zuvor festgelegten Grenzwert überschreitet, ertönt ein Alarmsignal und die Tasten unterhalb des Displays blinken rot.
2. Drücken Sie die Taste erneut, um den Alarmmodus zu verlassen bzw. zu deaktivieren.

Grenzwert für die Alarmfunktion einstellen

Gehen Sie zur Einstellung eines neuen Grenzwerts wie folgt vor:

1. Drücken Sie die Taste *ALARM* und halten Sie sie ca. 5 Sekunden gedrückt.
 \Rightarrow Der zuvor eingestellte Grenzwert erscheint im Display und das Alarmsymbol \llcorner im Display blinkt.
2. Drücken Sie \blacktriangle oder \blacktriangledown , um die im Display dargestellte Zahl zu erhöhen oder zu verringern.
3. Sie können anschließend die Taste *ESC* drücken, um den Modus zu verlassen und den eingestellten Wert zu übernehmen oder die Grenzwerte des Wohlfühlindikators \odot \odot zu verändern.

Grenzwerte des Wohlfühlindikators einstellen

Hinweis:

Sie müssen sich noch im Einstellmodus für den Alarmgrenzwert befinden, um eine Anpassung dieser Einstellung vornehmen zu können! Drücken Sie nach Einstellung des Alarmschwellwertes nicht die Taste *ESC*, sondern nochmals kurz die Taste *ALARM*. Der untere Grenzwert des Wohlfühlindikators wird im Display angezeigt und die Symbole des Wohlfühlindikators \odot \odot fangen an zu blinken.

1. Drücken Sie \blacktriangle oder \blacktriangledown , um den unteren Grenzwert des Wohlfühlindikators zu erhöhen bzw. zu verringern.
2. Drücken Sie die Taste *ALARM*, um zur Einstellung des oberen Grenzwerts zu wechseln.
3. Drücken Sie \blacktriangle oder \blacktriangledown , um den oberen Grenzwert des Wohlfühlindikators zu erhöhen bzw. zu verringern.
4. Drücken Sie Taste *ESC*, um den Modus zu verlassen und den eingestellten Wert zu übernehmen.

Maximal-/Minimalwert anzeigen

Das Gerät speichert die höchsten und niedrigsten Werte der Anzeigen. Gehen Sie zum Abfragen dieser Werte wie folgt vor:

1. Drücken Sie die Taste *MAX MIN*.
 \Rightarrow MAX erscheint im Display und es werden die höchsten gemessenen Werte für Kohlendioxid, Temperatur und relativer Luftfeuchte angezeigt.
2. Drücken Sie die Taste erneut, um sich die Minimal-Werte anzeigen zu lassen (*MIN*).
3. Drücken Sie die Taste *ESC*, um diesen Modus zu verlassen.

Hintergrundbeleuchtung

Die Hintergrundbeleuchtung wird zugeschaltet, wenn Sie eine der Tasten *ALARM*, *MAX MIN*, \blacktriangle oder \blacktriangledown drücken. Die Hintergrundbeleuchtung schaltet sich nach ca. 20 Sekunden wieder aus, wenn das Gerät nicht verwendet wird. Drücken Sie die Taste *ESC*, um diesen Modus zu verlassen.

Anzeige °C/°F einstellen

Durch Drücken der Taste $^{\circ}\text{C}/^{\circ}\text{F}$ auf der Rückseite des Geräts können Sie zwischen der Anzeige in Grad Celsius und Grad Fahrenheit wechseln.

Wartung und Reparatur

Reinigung

Reinigen Sie das Gerät mit einem angefeuchteten, weichen, fusselfreien Tuch. Achten Sie darauf, dass keine Feuchtigkeit in das Gehäuse eindringt. Verwenden Sie keine Sprays, Lösungsmittel, alkoholhaltige Reiniger oder Scheuermittel, sondern nur klares Wasser zum Anfeuchten des Tuches.

Reparatur

Nehmen Sie keine Änderungen am Gerät vor und bauen Sie keine Ersatzteile ein. Wenden Sie sich zur Reparatur oder Geräteüberprüfung an den Hersteller.

Entsorgung



Das Symbol des durchgestrichenen Mülleimers auf einem Elektro- oder Elektronik-Altgerät besagt, dass dieses am Ende seiner Lebensdauer nicht im Hausmüll entsorgt werden darf. Zur kostenfreien Rückgabe stehen in Ihrer Nähe Sammelstellen für Elektro- und Elektronik-Altgeräte zur Verfügung. Die Adressen erhalten Sie von Ihrer Stadt- bzw. Kommunalverwaltung. Für viele EU-Länder können Sie sich auch auf der Webseite <https://hub.trotec.com/?id=45090> über weitere Rückgabemöglichkeiten informieren. Ansonsten wenden Sie sich bitte an einen offiziellen, für Ihr Land zugelassenen Altgeräteverwerter.

Durch die getrennte Sammlung von Elektro- und Elektronik-Altgeräten soll die Wiederverwendung, die stoffliche Verwertung bzw. andere Formen der Verwertung von Altgeräten ermöglicht sowie negative Folgen bei der Entsorgung der in den Geräten möglicherweise enthaltenen gefährlichen Stoffe auf die Umwelt und die menschliche Gesundheit vermieden werden.

Trotec GmbH

Grebener Str. 7
D-52525 Heinsberg

☎ +49 2452 962-400

☎ +49 2452 962-200

✉ info@trotec.com

www.trotec.com