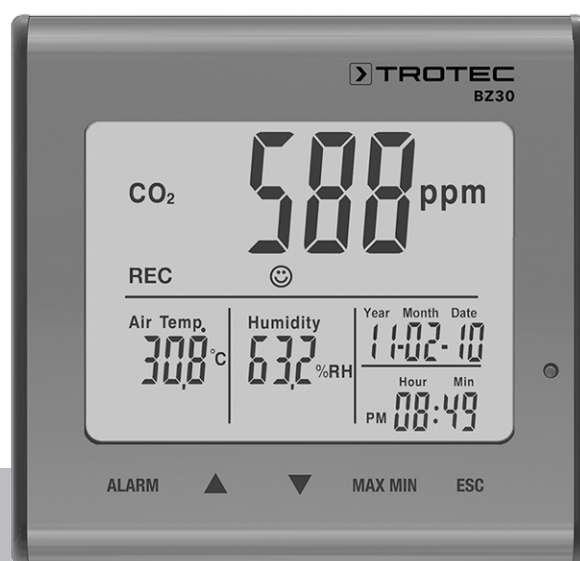


PT

TRADUÇÃO DO MANUAL
ORIGINAL
DATALOGGER DA QUALIDADE
DO AR, CONCENTRAÇÃO DE CO₂



Índice

Informações sobre o manual de instruções 2
 Segurança 2
 Informações sobre o aparelho 3
 Transporte e armazenamento 5
 Controlo 6
 Manutenção e Reparação 11
 Descarte 12

Informações sobre o manual de instruções

Símbolos



Atenção, tensão elétrica

Este símbolo avisa sobre os perigos para a vida e a saúde de pessoas devido à tensão elétrica.



Aviso

A palavra-sinal designa um perigo com médio grau de risco, que pode causar a morte ou uma lesão grave se não for evitado.



Cuidado

A palavra-sinal designa um perigo com baixo grau de risco, que pode causar a uma lesão ligeira ou média se não for evitado.

Nota:

A palavra-sinal avisa sobre informações importantes (p.ex. danos materiais), mas não se refere a perigos.



Info

Avisos com este símbolo ajudar-lhe-ão a realizar as suas tarefas mais rapidamente e com mais segurança.



Seguir as instruções

Avisos com este símbolo indicam que deve observar o manual de instruções.

As versões atuais do manual e da declaração de conformidade UE podem ser descarregadas no seguinte link:



BZ30



<https://hub.trotec.com/?id=39963>

Segurança

Leia atentamente este manual de instruções antes de usar/operar o aparelho e guarde este manual de instruções sempre nas imediações do local de instalação ou perto do aparelho!



Aviso

Ler todas as indicações de segurança e as instruções.

O desrespeito às indicações de segurança e às instruções pode causar choque elétrico, incêndios e/ou graves lesões.

Guardar todas as indicações de segurança e as instruções para futuras consultas.

- Não utilizar o aparelho em recintos e áreas com risco de explosão e não o instale lá.
- Não utilize o dispositivo em atmosferas agressivas.
- Não mergulhe o aparelho em água. Não permita a entrada de líquidos no aparelho.
- O aparelho pode ser utilizado apenas em condições secas e de modo algum na chuva ou a uma humidade relativa do ar acima das condições de funcionamento.
- Proteger o aparelho da luz solar direta permanente
- Não remova quaisquer sinais de segurança, adesivos ou rótulos do aparelho. Mantenha legível todos os sinais de segurança, adesivos e etiquetas.
- Não abrir o aparelho.
- Observar as condições de armazenamento e de funcionamento (ver capítulo Dados técnicos).

Utilização conforme a finalidade

Use o aparelho exclusivamente para a medição e o registo da qualidade de ar de CO₂, da temperatura e humidade do ar em espaços interiores dentro da faixa de medição especificada nos dados técnicos. Observar e manter os dados técnicos.

Para utilizar o aparelho, como previsto, utilize apenas os acessórios aprovados pela Trotec ou as peças de reposição aprovadas pela Trotec.

Uso previsivelmente incorrecto

O aparelho não deve ser usado em áreas com risco de explosão ou para medições em líquidos ou em partes energizadas. A Trotec não assume nenhuma responsabilidade por danos resultantes de uma utilização inadequada. Neste caso as reivindicações de garantia não serão válidas. Modificações construtivas não autorizadas, assim como adições ou modificações no aparelho são proibidos.

Qualificação pessoal

As pessoas que utilizam este dispositivo devem:

- ter lido e compreendido o manual de instruções, especialmente o capítulo Segurança.

Riscos residuais



Atenção, tensão elétrica

Existe o perigo de curto-circuito devido à penetração de líquidos através da caixa!
Não mergulhe o aparelho e os acessórios em água.
Assegure-se de que nenhuma água ou outros líquidos possam penetrar na caixa.



Atenção, tensão elétrica

Trabalhos em componentes elétricos só devem ser realizados por um especialista autorizado!



Atenção, tensão elétrica

Remova a ficha da tomada e o acumulador antes de qualquer trabalho no aparelho!
Puxe o cabo elétrico da tomada de rede, segurando-o pela ficha de rede.



Atenção, materiais explosivos!

Os acumuladores não devem ser expostos a temperaturas acima de 60 °C! Os acumuladores não devem entrar em contacto com água nem com fogo!
Evitar a radiação solar direta e a humidade. Há risco de explosão!



Aviso

Perigo de asfixia!
Não deixe material de embalagem espalhado. Ele poderia se tornar um brinquedo perigoso para as crianças.



Aviso

O aparelho não é um brinquedo e não deve estar nas mãos de crianças.



Aviso

Este aparelho pode ser perigoso se for usado de forma incorreta ou por pessoas não treinadas e se não for usado para a sua finalidade! Observe as qualificações pessoais!



Cuidado

Os acumuladores de íões de lítio podem incendiar-se ao sobreaquecer ou ficar danificados. Deve providenciar uma distância suficiente até fontes de calor, não deve expor os acumuladores de íões de lítio à radiação solar directa e tem de assegurar que a cobertura não for danificada. Não deve sobrecarregar os acumuladores de íões de lítio. Para carregar deve utilizar apenas carregadores inteligentes que desligam automaticamente a corrente quando o acumulador estiver totalmente carregado so o acumulador não for instalado fixamente no aparelho. Carregar os acumuladores de íões de lítio atempadamente antes de ficar totalmente descarregados.



Cuidado

Manter distância suficiente de fontes de calor.

Nota:

Para evitar danos no aparelho, não o exponha a temperaturas extremas, humidade extrema ou à água.

Nota:

Para limpar o instrumento não devem ser utilizados produtos de limpeza agressivos ou abrasivos, nem solventes.

Informações sobre o aparelho

Descrição do aparelho

O datalogger da qualidade do ar, concentração de CO₂, e um aparelho de medição ligado à corrente, com acumulador adicional e amplas possibilidades de medição e avaliação.

Ele dispõe das seguintes características de desempenho e equipamentos:

- Medição NDIR das concentrações de dióxido de carbono no ar ambiente
- Exibição simultânea dos valores de CO₂, da temperatura ambiente, da humidade do ar, da data e da hora
- Função de valor mínimo e máximo para CO₂, da temperatura do ar e da humidade do ar
- Função de alarme de dióxido de carbono com som de alarme para um valor limite livremente definível
- Adicional exibição do indicador de CO₂ simbólico (indicador de bem-estar)
- Calibragem automática da linha de base
- Registo autónomo de longa duração da concentração de dióxido de carbono, da humidade e da temperatura
- Memória para 50 000 valores de medição
- Intervalo de armazenamento livremente definível de 1 segundo a 12 horas
- Interface USB para transferência de dados
- Software de análise de PC

Calibragem automática da linha de base

O atualmente esperado valor de ar fresco de CO₂ encontra-se em aprox. 400 ppm (0,04 %vol). O aparelho define este valor como valor limite inferior (linha de base).

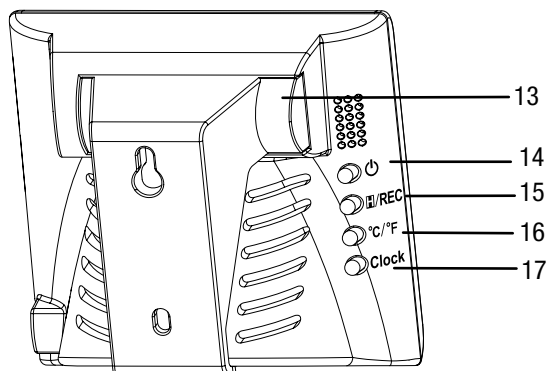
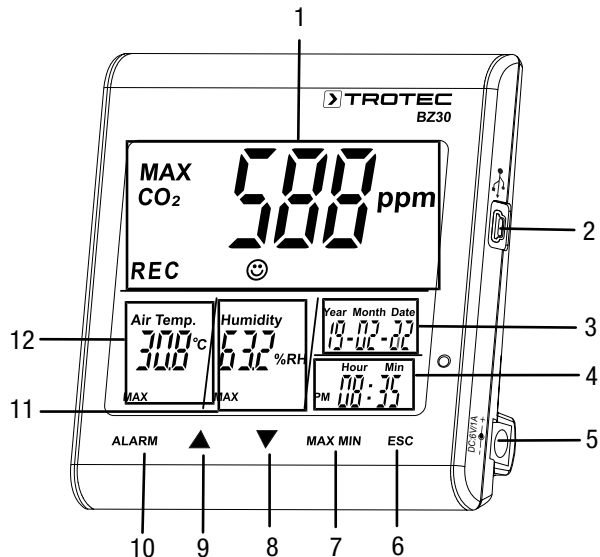
Durante vários dias um algoritmo especial controla constantemente o valor de medição de CO₂ mais baixo detetável do sensor por meio de um intervalo de tempo pré-configurado. O algoritmo corrige lentamente todos os desvios prolongados detetados em comparação com o valor de ar fresco esperado de 400 ppm (ou de 0,04 %vol) de CO₂.

Com a utilização normal em recintos interiores, o teor de dióxido de carbono baixa frequentemente quase até ao nível baixo do ar exterior durante uma semana.

Ao detetar os valores durante um período de 8 dias e a seguinte comparação do valor mais baixo com o ponto de 400 ppm, o aparelho reconhece se o ponto zero deveria ou não ser adaptado.

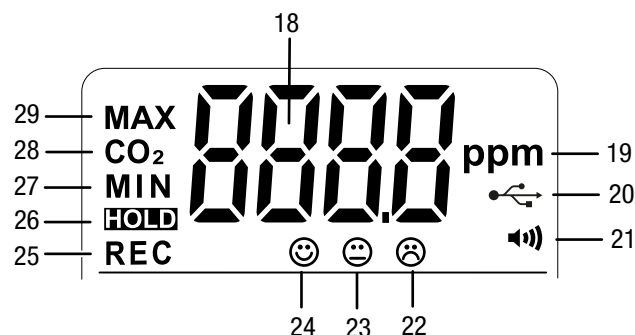
O algoritmo utiliza o fato que o teor de CO₂ em edifícios e recintos estabiliza regularmente num valor mínimo durante um certo período se estes não forem habitados. Por isso, nos recintos sempre habitados e onde existe uma concentração de CO₂ permanentemente elevada (p.ex. em estufas), o princípio de adaptação automática não funciona.

Apresentação do dispositivo



Nº	Designação
1	Indicação principal
2	Interface USB
3	Indicação Data
4	Indicação da hora (Display Time)
5	Entrada da fonte de alimentação
6	Botão ESC
7	Botão MAX MIN
8	Botão ▼
9	Botão ▲
10	Botão ALARM
11	Indicação Humidade relativa do ar
12	temperatura de exibição
13	Compartimento da bateria
14	Botão ⏻ (Ligar/Desligar)
15	Botão ⏸/REC
16	Botão °C/°F
17	Botão Clock

Indicação principal



Nº	Designação
18	Ponto de medição de CO ₂
19	Unidade Ponto de medição de CO ₂ (parts per million)
20	Indicação Interface USB
21	Indicação Alarme ativada
22	Indicador de bem-estar: má qualidade do ar
23	Indicador de bem-estar: qualidade média do ar
24	Indicador de bem-estar: boa qualidade do ar
25	Indicação REC (deteção do valor de medição ativada)
26	Indicação HOLD (gravar os valores no display)
27	Indicação MIN (são apresentados os valores mínimos no display)
28	Indicação CO ₂ (são apresentados os valores de CO ₂ no display)
29	Indicação MAX (são apresentados os valores máximos no display)

Dados técnicos

Parâmetro	Valor
Modelo	BZ30
N° do artigo	3.510.205.015
Peso (sem embalagem)	cerca de 245 g
Dimensões (comprimento x largura x altura)	90 mm x 110 mm x 98 mm
Display	LCD (monocromo)
Dióxido de carbono (ppm)	
Sensor Dióxido de carbono	Sensor NDIR (infravermelho não dispersivo)
Faixa de medição	0 a 9 999 ppm
Precisão	± 5% ou ±75 ppm
Resolução	1 ppm
Humidade relativa do ar	
Faixa de medição	0,0 % h.r. a 99,9 % h.r.
Precisão	± 5% de h.r.
Resolução	0,1%
Temperatura do ar	
Faixa de medição	-5 °C a 50 °C ou 23 °F a 122 °F
Precisão	±1 °C ou ±1,8 °F
Faixa de medição, resolução	0,1 °C / °F
Condições ambientais	
Operação	-5 °C a 50 °C ou 23 °F a 122 °F e 90 % hum. rel. (não condensante)
Armazenamento	-5 °C a 50 °C ou 23 °F a 122 °F e 90 % hum. rel. (não condensante)
Alimentação de energia	1x 3,7 V, acumulador de iões de lítio e fonte de alimentação de 230 V
Organização da memória	
Intervalo de varrimento	> 1 s
Intervalo de memorização	> 1 s
Armazenamento de dados	50.000 valores de medição

Volume de fornecimento

- 1 x aparelho de medição BZ30
- 1 x acumulador de iões de Li de 3,7 V
- 1 x fonte de alimentação
- 1 x cabo de conexão USB
- 1 x CD-ROM com software de PC Smartgraph
- 1 x manual de instruções

Transporte e armazenamento

Nota:

O aparelho pode ser danificado, se armazenar ou transportar o aparelho incorretamente.

Tenha em consideração as informações de transporte e armazenamento do aparelho.

Transporte

O aparelho foi embalado da melhor forma pelo fabricante, a fim de protegê-lo contra danos durante o transporte.

O acumulador de iões de lítio incluído cumpre com a lei de transporte de mercadorias perigosas.

Observe as seguintes indicações de transporte nomeadamente na expedição do acumulador de iões de lítio:

- Os acumuladores podem ser transportados na via pública pelo utilizador sem requerimentos especiais.
- Na expedição por terceiros (p. ex. transporte aéreo ou transitário) é necessário ter em atenção requerimentos especiais de embalagem e identificação. Neste caso deve ser envolvido um especialista no transporte de mercadorias perigosas na preparação da encomenda.
 - Envie apenas acumuladores quando a caixa não se encontra danificada.
 - Feche os contatos abertos com fita adesiva e embale o acumulador de forma a que não se desloque na embalagem.
 - Tenha em atenção também eventuais diretivas nacionais adicionais.

Armazenamento

Quando não estiver a usar o aparelho, se deve seguir as seguintes condições de armazenamento:

- seco e protegido da geada e do calor
- em um local protegido da poeira e da luz solar directa
- a temperatura de armazenamento corresponde aos dados técnicos
- Para um armazenamento prolongado, remova o(s) acumulador(es).

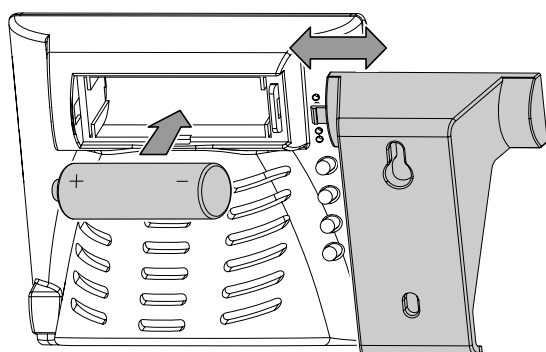
Controlo

Inserir o acumulador

Inserir o acumulador antes da primeira utilização do aparelho. O volume de fornecimento inclui um acumulador de 3,7 V. Este não serve apenas para a alimentação de energia de longa duração, mas apenas para aguentar durante curtos períodos sem corrente da rede.

Para inserir o acumulador proceda da seguinte maneira:

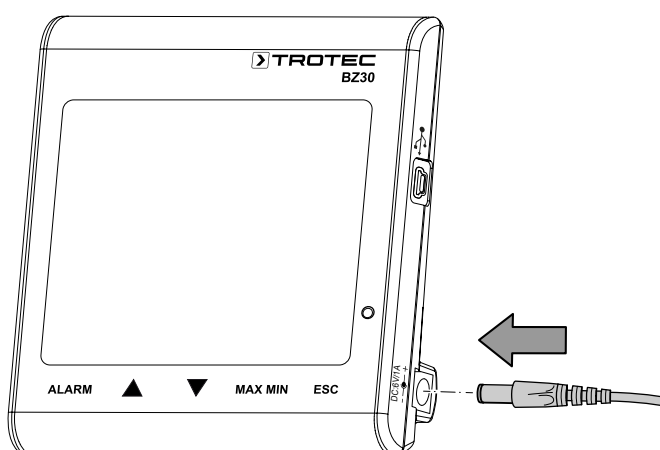
1. Deslizar o estribo de suspensão do compartimento das pilhas que se encontra na parede traseira do lado direito do aparelho.
2. Inserir o acumulador com a polaridade correta no aparelho (+/-).



3. Fechar o compartimento das pilhas, deslizando o estribo na direção contrária por cima do compartimento das pilhas.

Conectar a fonte de alimentação

Para utilizar o aparelho deve conectar-lo à rede elétrica por meio da fonte de alimentação fornecida.



Colocação em funcionamento

Pressione o botão no verso do aparelho durante aprox. 1 segundo para ligar o aparelho. Em seguida, o aparelho iniciará a fase de pré-aquecimento de 120 segundos.

Configurar a data e hora

Manter o botão *Clock* premido durante aprox. 4 segundos, para ajustar as horas e a data. A indicação do dia começa a piscar. Pressionar novamente o botão para comutar entre o ano, mês, dia, hora e minuto. Pressione um dos dois botões ou para aumentar ou reduzir o número a piscar no display. Pressionar o botão *ESC* ao chegar ao ajuste desejado para a data e hora, para sair do modo e gravar o valor configurado.



Info

Dentro do software fornecido pode alterar a ordem de dia, mês e ano. Mais informações detalhadas pode encontrar na seção “utilizar software”.

Função de retenção

Pressionar o botão (Hold), para apresentar sempre os valores indicados no display.



Info

No modo de gravação: Pressionar e manter pressionado o botão /REC para parar a gravação.

Função de alarme

O aparelho possui uma função de alarme que o sinaliza quando um valor limite de CO₂ anteriormente definido for excedido.

Para ativar a função de alarme proceda da seguinte maneira:

1. Pressione o botão *ALARM*.
 - ⇒ A função de alarme está ativada e o símbolo de alarme aparece no display. Quando o valor medido esteja a exceder o valor limite anteriormente definido soa um sinal de alarme e os botões em baixo do display estão a piscar a vermelho.
2. Pressionar novamente o botão, para sair do ou desativar o modo de alarme.

Ajustar o valor limite para a função de alarme

Para configurar um novo valor limite, proceda da seguinte maneira:

1. Pressionar o botão *ALARM* e mantenha-o pressionado durante aprox. 5 segundos.
 - ⇒ O valor limite anteriormente ajustado aparece no display e o símbolo de alarme pisca no display.
2. Pressionar ou para aumentar ou diminuir o número apresentado no display.
3. Depois pode pressionar o botão *ESC* para sair do modo e adotar o valor configurado ou alterar os valores limite do indicador de bem-estar .

Ajustar os valores limite do indicador de bem-estar

Nota:

Deve estar ainda no modo de configuração para o valor limite de alarme para poder adaptar esta configuração! Depois de ter configurado o valor limite de alarme não deve pressionar o botão *ESC*, mas sim mais uma vez brevemente o botão *ALARM*. O valor limite inferior do indicador de bem-estar é indicado no display e os símbolos do indicador de bem-estar ☺ ☹ ☹ começam a piscar.

1. Pressionar ▲ ou ▼ para aumentar ou diminuir o valor limite inferior do indicador de bem-estar.
2. Pressionar o botão *ALARM* para mudar para as configurações do valor limite superior.
3. Pressionar ▲ ou ▼ para aumentar ou diminuir o valor limite superior do indicador de bem-estar.
4. Pressionar o botão *ESC* para sair do modo e adotar o valor configurado.

Indicar os valores máximo/mínimo

O aparelho grava os valores máximos e mínimos das indicações. Para consultar estes valores, proceda da seguinte maneira:

1. Pressionar o botão *MAX/MIN*.
⇒ No display aparece *MAX* e são indicados os valores máximos medidos para o dióxido de carbono, a temperatura e a humidade relativa.
2. Pressionar novamente o botão para indicar os valores mínimos (*MIN*).
3. Pressionar o botão *ESC* para sair deste modo.

Iluminação de fundo

A iluminação de fundo é ligada quando os botões *ALARM*, *MAX/MIN*, ▲ ou ▼ são pressionados. A iluminação de fundo desliga-se de novo após aprox. 20 segundos se o aparelho não for utilizado. Pressionar o botão *ESC* para sair deste modo.

Ajustar a indicação de °C/°F

Ao pressionar o botão *°C/°F* no verso do aparelho pode comutar entre as indicações de graus Celsius e graus Fahrenheit.

Iniciar a gravação

Pressionar o botão *REC* no verso do aparelho e mantenha-o pressionado durante aprox. 5 segundos para registar os valores de medição.

Nota:

Se quer iniciar uma nova gravação nova, primeiro tem de gravar ou apagar os valores de medição já memorizados no aparelho. Mais informações detalhadas pode encontrar na seção "Utilizar o software".

Utilizar o software

O volume de fornecimento do aparelho inclui um software de datalogger múltiplo. Este serve para ler e processar os dados do aparelho de medição, quando o aparelho for ligado a um computador ou laptop. Os dados podem ser apresentados por gráficos diretamente no software ou como tabela de excel ou em programas semelhantes. As funções mais importantes estão todas indicadas na janela principal.

Sistema operativo requerido:

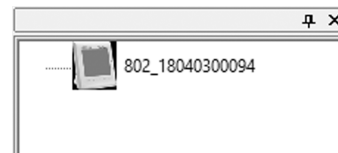
Windows 2000 / Windows XP / Vista / Windows 7 / Windows 8 / Windows 10

Exigências mínimas no hardware:

PC ou laptop com Pentium 90 MHz ou mais elevado, 32 MB RAM; no mínimo de 7 MB de espaço livre de memória no disco rígido para instalar o software do datalogger múltiplo. Resolução recomendada do monitor de 1280 x 1024 com uma resolução a cores High-Color (32 Bit).

Iniciar a comunicação

1. Conectar o logger à interface USB do computador através do cabo USB fornecido. Pode conectar mais logger a um computador, em simultâneo.
2. Executar o programa de software do data logger múltiplo.
3. Ao estabelecer com êxito a conexão, no campo *Instrument* aparece o respetivo símbolo para o logger.




Importar dados registados



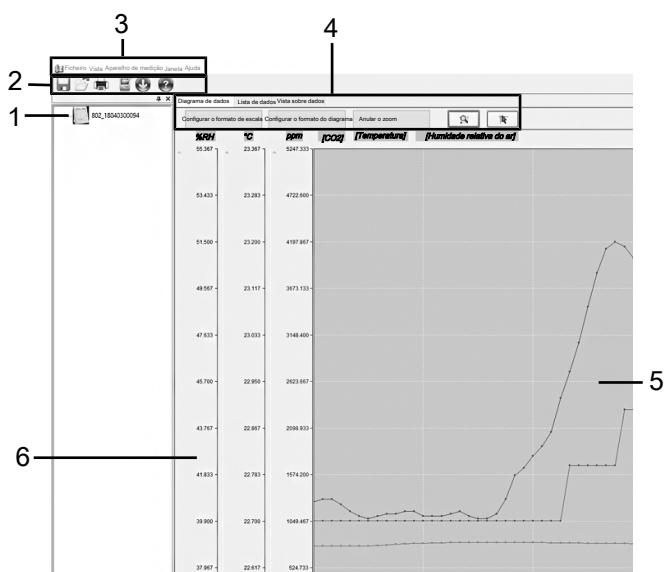
Info

Antes da leitura tem de terminar o modo de gravação (botão *REC* no aparelho)! Para tal, deve observar, eventualmente, as instruções do software.

Há duas possibilidades de importar os dados registados do logger:

1. Escolher o símbolo do logger no campo *Instrumento*. Ao clicar no botão direito do rato abre um campo de diálogo. Escolher aí o ponto de menu *Read Datalogger Data* para importar os dados.
2. Opcionalmente, pode clicar no símbolo  na barra de ferramentas para consultar os dados gravados pelo logger
⇒ Depois da transferência bem sucedida dos valores de medição aparece a janela do diagrama de dados. O gráfico indica três canais: *CO2* (vermelho), *Temperatura* (verde) e *Humidade relativa do ar* (azul).

Janela Diagrama de dados



N.º	Designação
1	Seção Instrumentos: Indica os aparelhos ligados. Ao clicar no botão esquerdo do rato pode escolher um aparelho.
2	Seção Barra de ferramentas: Mais informações detalhadas pode encontrar na seção "Barra de ferramentas".
3	Seção Menu principal: Mais informações detalhadas pode encontrar na seção "Menu principal".
4	Seção Controlo do diagrama: Mais informações detalhadas pode encontrar na seção "Controlo do diagrama".
5	Gráfico Diagrama de dados: Indica o percurso dos valores do valor de CO ₂ , temperatura e humidade relativa do ar.
6	Escalões: Indica a faixa de medição para os valores da humidade relativa do ar, temperatura e valor de CO ₂ .

Barra de ferramentas

Em seguida, encontra mais informações detalhadas sobre os sub-pontos da barra de ferramentas (2).

Botão	Função
	Abre a janela de diálogo para gravar. Os ficheiros são gravados no formato ".AsmData" e ".xls"
	Abre a janela de diálogo para abrir ficheiros. Os ficheiros podem ser abertos no formato ".AsmData".
	Abre a janela de diálogo para imprimir ficheiros.
	Abre a janela de diálogo para adaptar as configurações.
	Inicia a importação dos dados do aparelho selecionado.
	Abre o programa auxiliar.

Menu principal

Em seguida, encontra mais informações detalhadas sobre os sub-pontos do menu principal (3).

Ficheiro	
Abrir	Abre um ficheiro existente.
Memorizar	Grava os dados registados no disco rígido.
Imprimir	Abre a janela de diálogo para imprimir o diagrama, a lista ou o resumo dos dados.
Previsão da impressão	Abre a previsão do diagrama ou da lista.
Configurações da impressão	Abre a janela de diálogo para trocar a impressora ou para alterar as opções de impressão.
Último ficheiro	Deixa consultar um ficheiro antes processado.
Encerrar	Sai da aplicação. Pede a gravação dos documentos.

Vista	
Barra de ferramentas	Exibe ou oculta a barra de ferramentas.
Barra de estado	Exibe ou oculta a barra de estado.
Aparelhos de medição	Exibe ou oculta a janela do instrumento de medição.

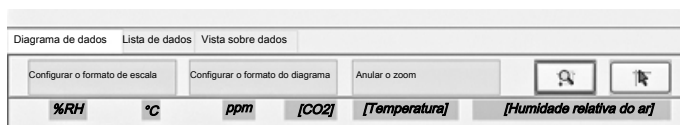
Aparelho de medição	
Ler os dados dos aparelhos de medição	Importa dados do data logger.

Janela	
Nova janela	Abre uma nova janela para o documento ativo.
Sobreposição em cascata vertical	Ordena as janelas dos ficheiros abertos de forma deslocada, posta um atrás do outro.
Posicionar em cascata horizontal	Não ordena as janelas dos ficheiros abertos em cascata horizontal.

Ajuda	
Sobre o data logger	Indica os detalhes da versão do software do data logger múltiplo.
Temas de ajuda	Indica o documento auxiliar do software.

Controlo do diagrama

Em seguida, encontra mais informações detalhadas sobre os sub-pontos da seção Controlo do diagrama (4).



Botão	Função
<i>Diagrama de dados</i>	Indica o gráfico com os valores do valor de CO ₂ , temperatura e humidade relativa do ar.
<i>Configurar o formato de escala</i>	Abre a janela de diálogo para adaptar a escala horizontal e vertical dos individuais canais.
<i>Lista de dados</i>	Alterna entre a indicação gráfica dos valores de medição e a apresentação das listas dos pontos de medição individuais.
<i>Vista sobre dados</i>	Indica um resumo dos dados levantados.
<i>Configurar o formato do diagrama</i>	Abre a janela de diálogo para adaptar a cor de fundo, as linhas da grelha e a apresentação dos três canais.
<i>Anular o zoom</i>	Indica a vista geral do diagrama de dados.
<i>Zoom</i>	Permite fazer o zoom dentro do gráfico.
<i>Cursor</i>	Permite a seleção dos individuais pontos de dados.

Adaptar as configurações dos data logger

Clicar no símbolo na barra de ferramentas (2) para abrir a janela de diálogo *Configuração do data logger*.

- Configurações da hora**
O campo *Hora atual* apresenta a hora atual do sistema. Pode configurar o formato da data como *Ano/Mês/Dia*, *Mês/Dia/Ano* ou *Dia/Mês/Ano*.
- Configuração da recolha de amostras**
O campo *Configuração da recolha de amostras* obriga o aparelho de gravar os valores de medição com uma certa frequência. Pode introduzir um valor específico para a taxa de leitura, no lado esquerdo do combo-box, e no lado direito da combo-box pode selecionar a unidade de tempo. A combo-box *Duração de gravação* indica a duração de gravação máxima disponível (dependendo a taxa de leitura configurada).
- Iniciar a gravação**
As opções de seleção *Manual* e *Automático* permitem aos utilizadores de iniciar o registo de dados imediatamente após a saída da janela de configurações (*Automático*) ou podem ser iniciadas manualmente mais tarde accionando o respetivo botão (*Manual*).
- Configurações de alarme de CO₂**
Ao ativar a caixa de controlo *Alarme de valor limite*, o utilizador pode introduzir o valor de alarme (em ppm). Se o respetivo valor de medição ficar acima do limite de alarme, o aparelho aciona um alarme.



Info

Para colocar o logger no modo de gravação, primeiro tem de passar as suas configurações [Configuração Datalogger]! Não importa se as configurações foram alteradas ou inalteradas. Todos os dados gravados são apagados para sempre após o fim do processo de configuração. Para gravar estes dados antes de serem apagados, deve clicar em *Cancel* e depois descarregar os dados.

Adaptar a configuração da escala

Clicar no botão *Configurar o formato da escala* para adaptar as escalas horizontal e vertical dos gráficos. Abre-se a janela de diálogo *Formato da escala*.

1. Configurar a escala horizontal

O escalonamento do eixo horizontal é controlado através da seção *Escala do tempo*. Para determinar os pontos finais do eixo horizontal deve escolher os pontos finais indicados do menu tipo drop-down para a seleção da data e da hora.

Escala automática:

O ponto inicial da escala horizontal corresponde à hora do início do ficheiro de dados do logger, o ponto final corresponde à hora terminal do ficheiro de dados do logger.

Escala definida pelo utilizador:

Os pontos inicial e final da escala horizontal podem ser adaptados através das respetivas configurações do utilizador.



Info

Após a escolha do escalonamento definido pelo utilizador e se o ponto inicial de entrada ficar antes da hora inicial do ficheiro de dados do logger, então o ponto inicial da escala de tempo do diagrama é utilizado como hora inicial do ficheiro de dados do logger.

Após a escolha do escalonamento definido pelo utilizador e se o ponto inicial de entrada ficar depois da hora terminal do ficheiro de dados do logger, então o ponto terminal da escala de tempo do diagrama é utilizado como hora final do ficheiro de dados do logger.

2. Configurar a escala vertical

O escalonamento do eixo vertical é controlado através da seção *Escala vertical*. Selecionar primeiro o canal de medição e depois a unidade de medição. Configurar os valores mínimo e máximo.

Escala automática:

Selecionar este ponto e, em seguida, a escala vertical altera-se automaticamente, em conformidade com os dados gravados.

Escala definida pelo utilizador:

Selecionar este ponto e, em seguida, a escala vertical é adaptada, em conformidade com as configurações do utilizador.

Configurar o formato do diagrama

Clicar no botão *Configurar o formato do diagrama* para adaptar as opções de apresentação dos gráficos. Abre-se a janela de diálogo *Formato do diagrama*.

As configurações básicas para os três canais são controladas através da seção *Formato básico do diagrama*.

1. Selecionar a cor de fundo:

Clicar no botão para adaptar a cor de fundo. Pode selecionar uma cor básica ou criar uma nova cor por meio do botão *Definir cores*.

2. Adaptar a cor da rede gradual

Clicar no botão para adaptar a cor da grelha. Pode selecionar uma cor básica ou criar uma nova cor por meio do botão *Definir cores*.

3. Exibir/ocultar as linhas da grelha
Pode ativar ou desativar a caixa de seleção para exibir ou ocultar as linhas horizontal e vertical da grelha.

As configurações para os diversos canais são controladas através da seção *Formato do diagrama de dados*.

1. Selecionar o canal
Escolher um dos três canais para realizar as adaptações para o respetivo canal.
2. Alterar a cor do canal
Clicar no botão para adaptar a cor do canal. Pode selecionar uma das cores básicas ou pode criar uma nova cor por meio do botão *Definir cores*.
3. Exibir/ocultar a linha de dados e os pontos de marcação
Pode ativar ou desativar a caixa de seleção para exibir ou ocultar a linha de dados e a marcação dos individuais pontos de dados.

Fazer zoom

1. Fazer zoom
Clicar no botão para selecionar o modo de zoom. Deve determinar o ponto inicial da janela de zoom clicando o botão esquerdo do rato. Pressionar novamente o botão esquerdo do rato, para determinar o ponto terminal da janela de zoom. Usar as barras de scroll do lado esquerdo e inferior para deslocar o fragmento.
2. Inverter o zoom
Clicar no botão *Inverter o zoom* para apresentar uma vista geral.

Indicar individuais pontos de dados

Há duas maneiras de apresentar individuais pontos de dados:

1. Selecionar o ponto de dados
Clicar no botão para ativar a função. Em seguida, deve clicar com o botão esquerdo do rato no ponto de dados para apresentar as propriedades de um ponto de dados. Ao manter pressionado o botão do rato e depois deslocar o rato para à direita, esquerda, para cima ou para baixo, o retículo fica sempre no respetivo curso da curva de medição que foi selecionada pelo clique com o rato.

2. Consultar a lista de dados
Pressionar no botão *Lista de dados* para indicar todos os pontos de dados do registo. Os individuais pontos de dados são numerados consecutivamente e para todos os pontos de dados são registados o valor de CO₂, temperatura e humidade relativa do ar.

		CO2(ppm)		
1	21/03/19 08:45:34	770.00	22.70	40.70
2	21/03/19 08:45:36	770.00	22.70	40.80
3	21/03/19 08:45:38	770.00	22.70	40.80
4	21/03/19 08:45:40	771.00	22.70	40.80
5	21/03/19 08:45:42	770.00	22.70	40.30
6	21/03/19 08:45:44	770.00	22.70	40.10
7	21/03/19 08:45:46	770.00	22.70	40.00
8	21/03/19 08:45:48	772.00	22.70	40.10
9	21/03/19 08:45:50	780.00	22.70	40.20
10	21/03/19 08:45:52	786.00	22.70	40.20
11	21/03/19 08:45:54	793.00	22.70	40.30
12	21/03/19 08:45:56	797.00	22.70	40.30
13	21/03/19 08:45:58	800.00	22.70	40.10
14	21/03/19 08:46:00	802.00	22.70	40.10
15	21/03/19 08:46:02	805.00	22.70	40.10
16	21/03/19 08:46:04	807.00	22.70	40.20
17	21/03/19 08:46:06	808.00	22.70	40.30
18	21/03/19 08:46:08	808.00	22.70	40.10
19	21/03/19 08:46:10	808.00	22.70	40.00
20	21/03/19 08:46:12	807.00	22.70	40.00
21	21/03/19 08:46:14	807.00	22.70	40.20
22	21/03/19 08:46:16	807.00	22.70	40.80
23	21/03/19 08:46:18	807.00	22.70	41.80
24	21/03/19 08:46:20	807.00	22.70	42.10

Apresentar a vista sobre os dados

Pressionar no botão *Vista sobre os dados* para consultar um resumo da série de medições.

Manutenção e Reparação

Carregar o acumulador

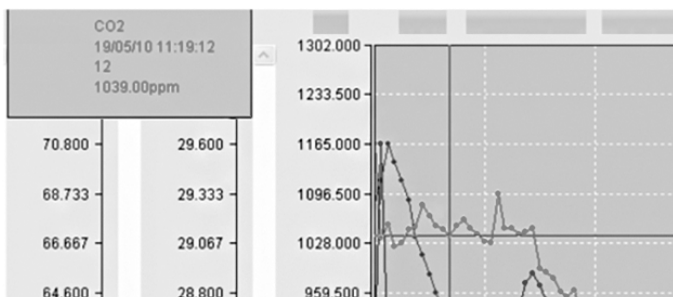
Antes da primeira colocação em funcionamento e no caso de baixa potência do acumulador deve carregar o acumulador. Para isto, deve conectar a fonte de alimentação fornecida ao aparelho e à rede elétrica. Informações sobre a maneira de inserção do acumulador no aparelho pode consultar no capítulo Controlo.

Limpeza

Limpar o aparelho com um pano húmido e macio, que não solte fiapos. Assegurar-se que nenhuma humidade possa penetrar na caixa. Não utilize aerossóis, solventes, produtos de limpeza que contenham álcool ou outros produtos abrasivos, mas apenas água limpa para humedecer o pano.

Reparação

Não se deve efetuar quaisquer alterações ao aparelho e não se deve montar quaisquer peças de reposição. Em caso de reparo ou inspeção do aparelho, entre em contacto com o fabricante.



Descarte

Deve eliminar os materiais de embalagem a proteger o meio ambiente e conforme as diretrizes de eliminação em vigor.



O símbolo do caixote de lixo riscado num aparelho eléctrico ou electrónico usado tem a sua origem na diretiva 2012/19/UE. O símbolo significa, que este aparelho não deve ser descartado nos resíduos domésticos no fim da sua vida útil. Para a sua devolução gratuita estão disponíveis centros de recolha para aparelhos eléctricos e electrónicos usados perto de si. Pode obter os endereços através da sua administração urbana ou comunal. Pode obter mais informações sobre mais opções de devolução na nossa página online em <https://hub.trotec.com/?id=45090> para muitos países da Europa. De outra forma, por favor, entre em contacto com uma empresa de eliminação oficial, autorizada para o seu país.

A recolha separada de aparelhos eléctricos e electrónicos usados permite a reutilização, a reciclagem ou outras formas de reutilizar os aparelhos usados e evita as consequências negativas durante a eliminação dos materiais contidos nos aparelhos, que possivelmente representam um perigo para o meio ambiente e a saúde das pessoas.



Na União Europeia, pilhas e acumuladores não devem ser deitados no lixo doméstico, mas devem ser descartados de forma correta - em conformidade com a Diretiva 2006/66/CE DO PARLAMENTO E DO CONSELHO EUROPEU de 6 de Setembro de 2006 sobre pilhas e acumuladores. Por favor, descarte pilhas e acumuladores de acordo com as disposições legais vigentes.

Trotec GmbH

Grebener Str. 7
D-52525 Heinsberg

☎ +49 2452 962-400

☎ +49 2452 962-200

✉ info@trotec.com

www.trotec.com