

# DE

**BEDIENUNGSANLEITUNG**  
THERMOHYGROMETER



**Inhaltsverzeichnis**

**Hinweise zur Betriebsanleitung** ..... 2

**Sicherheit**..... 2

**Informationen über das Gerät**..... 4

**Transport und Lagerung**..... 8

**Bedienung** ..... 8

**Wartung und Reparatur**..... 12


**Fehler und Störungen**..... 12


**Entsorgung**..... 12

**Hinweise zur Betriebsanleitung**


**Symbole**


 **Warnung vor elektrischer Spannung**  
Dieses Symbol weist darauf hin, dass Gefahren aufgrund von elektrischer Spannung für Leben und Gesundheit von Personen bestehen.

 **Warnung**  
Das Signalwort bezeichnet eine Gefährdung mit einem mittleren Risikograd, die, wenn sie nicht vermieden wird, den Tod oder eine schwere Verletzung zur Folge haben kann.

 **Vorsicht**  
Das Signalwort bezeichnet eine Gefährdung mit einem niedrigen Risikograd, die, wenn sie nicht vermieden wird, eine geringfügige oder mäßige Verletzung zur Folge haben kann.

**Hinweis**  
Das Signalwort weist auf wichtige Informationen (z. B. auf Sachschäden) hin, aber nicht auf Gefährdungen.

 **Info**  
Hinweise mit diesem Symbol helfen Ihnen, Ihre Tätigkeiten schnell und sicher auszuführen.

 **Anleitung beachten**  
Hinweise mit diesem Symbol weisen Sie darauf hin, dass die Betriebsanleitung zu beachten ist.

Die aktuelle Fassung dieser Anleitung und die EU-Konformitätserklärung können Sie unter folgendem Link herunterladen:



TC100



<https://hub.trotec.com/?id=41859>

**Sicherheit**

**Lesen Sie diese Anleitung vor Inbetriebnahme/Verwendung des Gerätes sorgfältig durch und bewahren Sie die Anleitung immer in unmittelbarer Nähe des Aufstellortes bzw. am Gerät auf!**

 **Warnung**  
**Lesen Sie alle Sicherheitshinweise und Anweisungen.**

Versäumnisse bei der Einhaltung der Sicherheitshinweise und Anweisungen können elektrischen Schlag, Brand und/oder schwere Verletzungen verursachen.

**Bewahren Sie alle Sicherheitshinweise und Anweisungen für die Zukunft auf.**

- Betreiben Sie das Gerät nicht in explosionsgefährdeten Räumen oder Bereichen und stellen Sie es nicht dort auf.
- Betreiben Sie das Gerät nicht in aggressiver Atmosphäre.
- Tauchen Sie das Gerät nicht unter Wasser. Lassen Sie keine Flüssigkeiten in das Geräteinnere eindringen.
- Das Gerät darf nur in trockener Umgebung und keinesfalls bei Regen oder einer relativen Luftfeuchtigkeit oberhalb der Betriebsbedingungen verwendet werden.
- Schützen Sie das Gerät vor permanenter direkter Sonneneinstrahlung.
- Setzen Sie das Gerät keinen starken Vibrationen aus.
- Entfernen Sie keine Sicherheitszeichen, Aufkleber oder Etiketten vom Gerät. Halten Sie alle Sicherheitszeichen, Aufkleber und Etiketten in einem lesbaren Zustand.
- Öffnen Sie das Gerät nicht.
- Laden Sie niemals Batterien, die nicht wieder aufgeladen werden können.
- Verschiedene Batterietypen sowie neue und gebrauchte Batterien dürfen nicht zusammen verwendet werden.
- Legen Sie die Batterien entsprechend der korrekten Polarität in das Batteriefach.

- Entfernen Sie entladene Batterien aus dem Gerät. Batterien enthalten umweltgefährdende Stoffe. Entsorgen Sie die Batterien entsprechend der nationalen Gesetzgebung (siehe Kapitel Entsorgung).
- Entfernen Sie die Batterien aus dem Gerät, wenn Sie das Gerät über einen längeren Zeitraum nicht benutzen.
- Schließen Sie niemals die Versorgungsklemmen im Batteriefach kurz!
- Verschlucken Sie keine Batterien! Wird eine Batterie verschluckt, kann dies innerhalb von 2 Stunden schwere innere Verbrennungen/Verätzungen verursachen! Die Verätzungen können zum Tod führen!
- Wenn Sie glauben, dass eine Batterie verschluckt wurde oder anderweitig in den Körper gelangt ist, suchen Sie sofort einen Arzt auf!
- Halten Sie neue und gebrauchte Batterien sowie ein geöffnetes Batteriefach von Kindern fern.
- Beachten Sie die Lager- und Betriebsbedingungen (siehe Technische Daten).

### Bestimmungsgemäße Verwendung

Verwenden Sie das Gerät ausschließlich für Temperatur- und Luftfeuchtemessungen in Innenbereichen innerhalb des in den technischen Daten angegebenen Messbereichs. Beachten Sie dabei die technischen Daten und halten Sie diese ein.

Um das Gerät bestimmungsgemäß zu verwenden, verwenden Sie ausschließlich von Trotec geprüftes Zubehör bzw. von Trotec geprüfte Ersatzteile.

### Vorhersehbare Fehlanwendung

Verwenden Sie das Gerät nicht in explosionsgefährdeten Bereichen oder für Messungen in Flüssigkeiten oder an spannungsführenden Teilen. Für Schäden, die aus nicht bestimmungsgemäßer Verwendung resultieren, übernimmt Trotec keine Haftung. Gewährleistungsansprüche erlöschen in diesem Fall. Eigenmächtige bauliche Veränderungen sowie An- oder Umbauten am Gerät sind verboten.

### Personalqualifikation

Personen, die dieses Gerät verwenden, müssen:

- die Betriebsanleitung, insbesondere das Kapitel Sicherheit, gelesen und verstanden haben.

### Restgefahren



#### Warnung vor elektrischer Spannung

Es besteht Kurzschlussgefahr durch in das Gehäuse eindringende Flüssigkeiten!

Tauchen Sie das Gerät und das Zubehör nicht unter Wasser. Achten Sie darauf, dass kein Wasser oder andere Flüssigkeiten in das Gehäuse gelangen.



#### Warnung vor elektrischer Spannung

Arbeiten an elektrischen Bauteilen dürfen nur von einem autorisierten Fachbetrieb durchgeführt werden!



#### Warnung

Erstickungsgefahr!

Lassen Sie das Verpackungsmaterial nicht achtlos liegen. Es könnte für Kinder zu einem gefährlichen Spielzeug werden.



#### Warnung

Das Gerät ist kein Spielzeug und gehört nicht in Kinderhände.



#### Warnung

Von diesem Gerät können Gefahren ausgehen, wenn es von nicht eingewiesenen Personen unsachgemäß oder nicht bestimmungsgemäß eingesetzt wird! Beachten Sie die Personalqualifikationen!



#### Vorsicht

Halten Sie ausreichend Abstand zu Wärmequellen.

#### Hinweis

Um Beschädigungen am Gerät zu vermeiden, setzen Sie es keinen extremen Temperaturen, extremer Luftfeuchtigkeit oder Nässe aus.

#### Hinweis

Verwenden Sie zur Reinigung des Gerätes keine scharfen Reiniger, Scheuer- oder Lösungsmittel.

## Informationen über das Gerät

### Gerätebeschreibung

Mithilfe des Thermohygrometers TC100 können sowohl Luft-, Taupunkt- und Feuchtkugeltemperatur als auch die Luftfeuchtigkeit und der Luftdruck von Innenbereichen ermittelt werden.

Für die Bewertung der Messungen stehen außerdem eine Max/Min-Funktion (Minimal- und Maximalwert), der Mittelwert sowie die Einfrierfunktion (Hold-Funktion) des aktuellen Messwertes zur Verfügung. Zudem lassen sich bis zu 99 durchgeführte Messungen auf dem Gerät speichern.

Außerdem können der Hitze-Index (HI), die gefühlte Temperatur (WBGT-Index) und die Globe-Temperatur (GT) ermittelt werden. Eine konfigurierbare Alarmfunktion warnt bei Überschreitung eines bestimmten Wertes.

Eine Abschaltautomatik bei Nichtbenutzung schont die Batterie.

### Hitze-Index

Der Hitze-Index, auch Humidex genannt, ist ein vom US-Amerikaner Steadman in den 1970er Jahren entwickelter Indikator, der den gemeinsamen Einfluss von Temperatur und (hoher) Luftfeuchtigkeit auf den menschlichen Körper beschreibt.

Je höher die relative Luftfeuchtigkeit ist, desto schlechter bzw. langsamer verdunstet die über die Haut abgegebene Feuchtigkeit (Schweiß), da die umgebende Luft nur noch wenig zusätzliche Feuchtigkeit aufnehmen kann.

Nur mithilfe dieser Verdunstung ist der menschliche Organismus jedoch imstande, sich speziell bei starker Hitze oder körperlicher Anstrengung thermisch so zu regulieren, dass die Körperkerntemperatur ein gesundes Maß behält. Läuft dieser natürliche Kühlmechanismus verlangsamt ab, kann der Körper die entstehende Wärme nicht mehr richtig abführen, was zum sogenannten Hitzestress führt. Überhitzung oder Hitzschlag können die gesundheitlichen Folgen sein.

Bereits ohne körperliche Anstrengung werden hohe Temperaturen in Verbindung mit einer hohen Luftfeuchtigkeit (schwüle Hitze) deshalb gemeinhin als unangenehm empfunden, wohingegen hohe Temperaturen bei einer geringen Luftfeuchte durchaus erträglich sind.

Schwitzen und der damit verbundene Kühlungseffekt sind somit sowohl für den Menschen als auch viele Säugetiere lebenswichtig und für das körperliche Wohlbefinden unabdingbar.

### Wet Bulb Globe Temperature Index (WBGT-Index)

Beim Wet Bulb Globe Temperature Index handelt es sich um ein Klimasummenmaß, welches durch die US-Armee bereits in den 1950er Jahren entwickelt wurde, um Auswirkungen des jeweils aktuellen Klimas auf den menschlichen Körper zu spezifizieren.

Im Gegensatz zum Hitze-Index bezieht der WBGT zusätzlich zur Lufttemperatur (Trockentemperatur) und der Luftfeuchtigkeit auch die Windgeschwindigkeit, die Feuchtkugel- und die Strahlungstemperatur (Globe-Temperatur) zur Beurteilung einer Hitzebelastung im Freien mit ein.

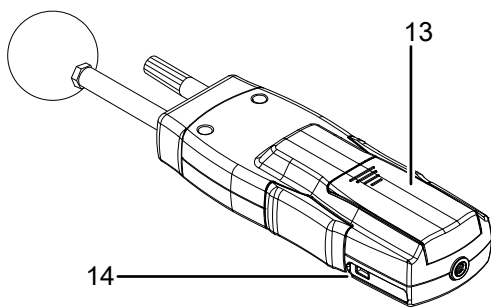
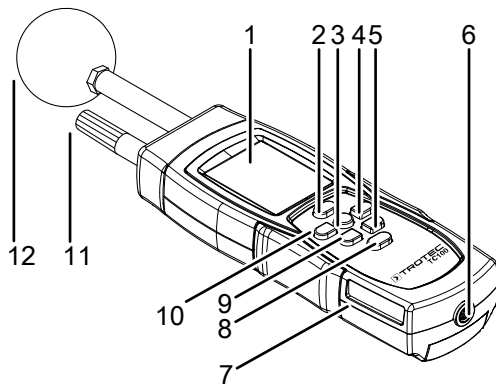
Die Feuchtkugeltemperatur (auch Kühlgrenztemperatur) ist die tiefste Temperatur, die sich rein durch direkte Verdunstungskühlung erreichen lässt. Ermittelt wird diese, indem man ein mit destilliertem Wasser getränktes Baumwolltuch um die Messspitze bzw. Quecksilberkugel eines Thermometers wickelt und dieses dann der Umgebung aussetzt. Der durch das verdunstende Wasser erreichte Kühleffekt kann so gemessen und für den schwitzenden menschlichen Körper unter diesen Bedingungen simuliert werden.

Die auch mit einfließende Strahlungstemperatur wird im Inneren einer dünnwandigen mattschwarzen Hohlkugel (engl. Globe) gemessen, welche auf infrarote Wärmestrahlung durch die Sonne reagiert.

Für die Berechnung der WBGT in Innenbereichen oder Außenbereichen mit vernachlässigbarer Sonneneinstrahlung kann davon ausgegangen werden, dass die Strahlungstemperatur so gut wie keinen Einfluss hat. In diesem Fall wird die Globe-Temperatur gleich der Umgebungstemperatur angenommen.

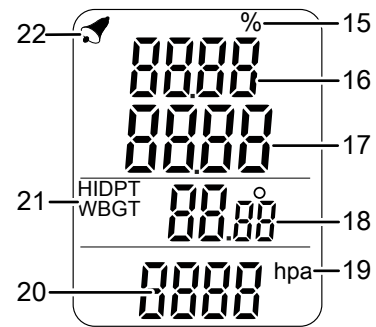
Der WBGT-Index ist somit ein weiterer Indikator zur Bestimmung des Klimaeinflusses auf den menschlichen Organismus, jedoch noch aussagekräftiger als der Hitze-Index, da er weitere Parameter mit in die Berechnung einbezieht. Als internationaler Standard etabliert, findet er Beschreibung in der ISO 7243 bzw. DIN EN 27243.

## Gerätedarstellung



Nr.	Bezeichnung
1	Display
2	Taste <i>HOLD</i>
3	Ein/Aus-Taste
4	Taste <i>MAX/MIN</i>
5	Taste <i>UNIT</i>
6	Stativgewinde
7	Anschluss für Netzteil
8	Licht/Druckeinheit-Taste
9	Taste <i>SET</i>
10	Taste <i>MODE</i>
11	Messsensor für Luftfeuchtigkeit
12	Schwarzkugel-Messkopf
13	Batteriefach mit Abdeckung
14	Mini-USB-Anschluss

## Display



Nr.	Bezeichnung
15	Anzeige Prozent
16	Messwertanzeige Luftfeuchtigkeit
17	Messwertanzeige Lufttemperatur
18	Messwertanzeige für: <ul style="list-style-type: none"> <li>• Hitze-Index</li> <li>• Taupunkttemperatur</li> <li>• Feuchtkugeltemperatur</li> <li>• Globe Temperature</li> <li>• WBGT-Index</li> </ul>
19	Anzeige Luftdruckeinheit: <ul style="list-style-type: none"> <li>• <i>hpa</i></li> <li>• <i>inHg</i></li> <li>• <i>mmHg</i></li> </ul>
20	Messwertanzeige Luftdruck
21	Anzeige Messmodus
22	Anzeige Alarmeinstellung

## Technische Daten

Parameter	Wert
Modell	TC100
Artikelnummer	3.510.007.010
Gewicht mit Batterien	215 g
Abmessungen (Länge x Breite x Höhe)	162 mm x 58 mm x 32 mm
<b>Temperatur</b>	
Messbereich	0 °C bis +50 °C oder 32 °F bis 122 °F
Genauigkeit	±0,6 °C (0 °C bis +50 °C)
Messbereich Auflösung	0,1 °C oder 0,1 °F
<b>Relative Luftfeuchtigkeit</b>	
Messbereich	0,0 % r.F. bis 99,9 % r.F.
Genauigkeit	±3 % r.F. (10 % bis 70 %) ±5 % r.F. (0 % bis 10 % und 70 % bis 99,9 %)
Messbereich Auflösung	0,1 % r.F.
Reaktionszeit	<15 s
Schutzart	IP54
Betriebsbedingungen	0 °C bis 50 °C, <80 % r.F. (nicht kondensierend)
Lagerbedingungen	-20 °C bis 50 °C, <90 % r.F. (nicht kondensierend)
<b>Luftdruck</b>	
Messbereich	300 bis 1100 hPa
Genauigkeit	±1,5 hPa
Messbereich Auflösung	0,1:300,0 bis 999,9 hPa; 1:1000 bis 1100 hPa
<b>Globe Temperature</b>	
Messbereich	0 bis 80 °C (32 bis 176 °F)
Genauigkeit	±0,6 °C (20 bis 50 °C), sonst ±1 °C
<b>WBGT</b>	
Messbereich innen	+15 °C bis +59 °C
Genauigkeit	±1 °C
Messbereich außen	+15 °C bis +56 °C
Genauigkeit	±1,5 °C
Automatische Abschaltung	nach ca. 15 Minuten
Energieversorgung	4 x AAA-Batterien

## Lieferumfang

- 1 x Gerät TC100
- 4 x AAA-Batterie
- 1 x Kurzanleitung
- 1 x Kalibrierzertifikat

## WBGT-Index

Im Zuge von z. B. Sportveranstaltungen werden sowohl der WBGT- als auch der HI-Index immer häufiger als Orientierung für eine mögliche körperliche Belastung und damit einhergehende Gefahren angegeben.

Farbe der Warnflagge	Risiko	Auswirkung	WBGT °C	WBGT °F
Schwarz	extrem	Überhitzung	über 28 °C	über 82 °F
Rot	hoch		23 °C bis 28 °C	73 °F bis 82 °F
Gelb	moderat		18 °C bis 22 °C	65 °F bis 72 °F
Grün	gering		unter 18 °C	unter 65 °F
Weiß	zunehmend	Unterkühlung	unter 10 °C	unter 50 °F

Quelle: American College of Sports Medicine



### Info

Der Index ist lediglich als Informationsgrundlage gedacht. Persönliche Empfindungen und hitzebedingte Auswirkungen können davon abweichen.

## HI-Index

	25%	30%	35%	40%	45%	50%	55%	60%	65%	70%	75%	80%	85%	90%	95%	100%
42°	48	50	52	55	57	59	62	64	66	68	71	73	75	77	80	82
41°	46	48	51	53	55	57	59	61	64	66	68	70	72	74	76	79
40°	45	47	49	51	53	55	57	59	61	63	65	67	69	71	73	75
39°	43	45	47	49	51	53	55	57	59	61	63	65	66	68	70	72
38°	42	44	45	47	49	51	53	55	56	58	60	62	64	66	67	69
37°	40	42	44	45	47	49	51	52	54	56	58	59	61	63	65	66
36°	39	40	42	44	45	47	49	50	52	54	55	57	59	60	62	63
35°	37	39	40	42	44	45	47	48	50	51	53	54	56	58	59	61
34°	36	37	39	40	42	43	45	46	48	49	51	52	54	55	57	58
33°	34	36	37	39	40	41	43	44	46	47	48	50	51	53	54	55
32°	33	34	36	37	38	40	41	42	44	45	46	48	49	50	52	53
31°	32	33	34	35	37	38	39	40	42	43	44	45	47	48	49	50
30°	30	32	33	34	35	36	37	39	40	41	42	43	45	46	47	48
29°	29	30	31	32	33	35	36	37	38	39	40	41	42	43	45	46
28°	28	29	30	31	32	33	34	35	36	37	38	39	40	41	42	43
27°	27	27	28	29	30	31	32	33	34	35	36	37	38	39	40	41
26°	26	26	27	28	29	30	31	32	33	34	34	35	36	37	38	39
25°	25	25	26	27	27	28	29	30	31	32	33	34	34	35	36	37
24°	24	24	24	25	26	27	28	28	29	30	31	32	33	33	34	35
23°	23	23	23	24	25	25	26	27	28	28	29	30	31	32	32	33
22°	22	22	22	22	23	24	25	25	26	27	27	28	29	30	30	31

bis 29 °C	keine Beschwerden
30 °C bis 34 °C	leichte Beschwerden
35 °C bis 39 °C	Vorsicht: Schwere körperliche Anstrengungen minimieren
40 °C bis 45 °C	Warnung: Körperliche Anstrengungen vermeiden
46 °C bis 53 °C	Gefahr: Überhitzung, alle Aktivitäten einstellen
Über 54 °C	Gefahr: Hitzschlag mit möglicher Todesfolge
Quelle: www.eurometeo.com	



### Info

Der Index ist lediglich als Informationsgrundlage gedacht. Persönliche Empfindungen und hitzebedingte Auswirkungen können davon abweichen.

## Transport und Lagerung

### Hinweis

Wenn Sie das Gerät unsachgemäß lagern oder transportieren, kann das Gerät beschädigt werden. Beachten Sie die Informationen zum Transport und zur Lagerung des Gerätes.

### Transport

Das Gerät wurde vom Hersteller bestmöglich verpackt, um es vor Transportschäden zu schützen.

### Lagerung

Halten Sie bei Nichtbenutzung des Gerätes die folgenden Lagerbedingungen ein:

- trocken und vor Frost und Hitze geschützt
- an einem vor Staub und direkter Sonneneinstrahlung geschützten Platz
- die Lagertemperatur entspricht den Technischen Daten
- Batterien aus dem Gerät entfernen.

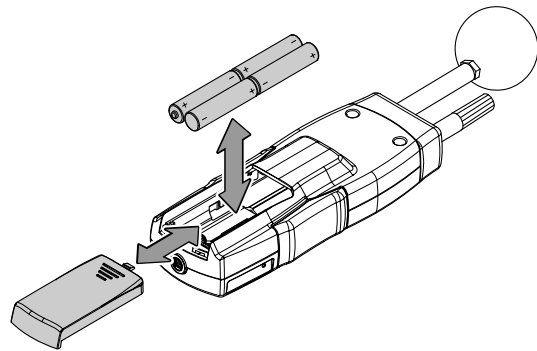
## Bedienung

### Batterien einsetzen

#### Hinweis

Vergewissern Sie sich, dass die Oberfläche des Gerätes trocken und das Gerät ausgeschaltet ist.

1. Öffnen Sie das Batteriefach, indem Sie den Batteriefachdeckel (13) mit Ihren Fingern aufschieben.
2. Nehmen Sie den Batteriefachdeckel ab.
3. Setzen Sie die Batterien (4 x AAA-Batterie) polungsrichtig in das Batteriefach ein.
4. Schieben Sie den Batteriefachdeckel wieder auf das Batteriefach.



### Einschalten und Messung durchführen

#### Hinweis:

Beachten Sie, dass ein Standortwechsel von einer kalten in eine warme Umgebung zu Kondensatbildung auf der Leiterplatte des Gerätes führen kann. Dieser physikalisch nicht zu vermeidende Effekt verfälscht die Messung. Das Display zeigt in diesem Fall keine oder falsche Messwerte an. Warten Sie einige Minuten, bis sich das Gerät auf die veränderten Bedingungen eingestellt hat, bevor Sie eine Messung durchführen.

1. Drücken Sie kurz die Ein/Aus-Taste (3).
  - ⇒ Das Display wird eingeschaltet und abhängig von den zuletzt verwendeten Einstellungen wird für den Messmodus *WBGT* die Einstellung "Indoor" oder "Outdoor" eingeblendet.
  - ⇒ Ein akustisches Signal ertönt und das Gerät ist betriebsbereit.
  - ⇒ Die Anzeige *GT* (21) und der aktuelle Messwert für die Globe Temperature (18) werden angezeigt.
2. Richten Sie das Gerät auf den Messbereich.
  - ⇒ Warten Sie einen Moment, um einen stabilen Messwert zu erhalten.



## Messmodus wählen

Das Gerät zeigt nach dem Einschalten die Globe Temperature (GT) (21) an. Zusätzlich werden der Luftdruck (20), die Umgebungstemperatur (17) und die Luftfeuchtigkeit (16) angezeigt. Folgende Messmodi stehen Ihnen zur Verfügung:



### Info

Wenn die MAX/MIN/AVG-Funktionen aktiviert sind, können Sie den Messmodus nicht umstellen. Deaktivieren Sie die Funktionen, indem Sie mehrmals die Taste *MAX/MIN* (4) drücken, bis die MAX-/MIN-/AVG-Anzeige vom Display (1) verschwindet und Sie den Messmodus umstellen können.

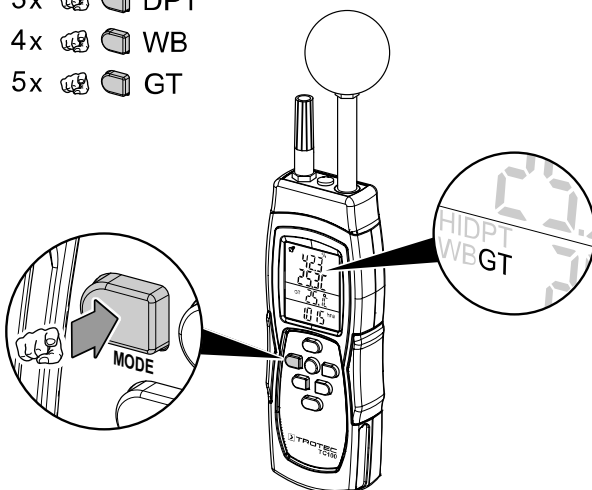
Messmodus	Beschreibung
WBGT	Wet Bulb Globe Temperature-Index (WBGT-Index)
HI	Hitze-Index
DPT	Taupunkttemperatur
WB	Feuchtkugeltemperatur
GT	Globe Temperature

Das Gerät zeigt die relative Luftfeuchtigkeit und die Umgebungstemperatur in jedem gewählten Messmodus zusätzlich auf dem Display an.

Gehen Sie wie folgt vor, um den Messmodus einzustellen:

1. Drücken Sie die Taste *MODE* (10) so oft, bis der gewünschte Messmodus im Display (1) angezeigt wird.

- 1x WBGT
- 2x HI
- 3x DPT
- 4x WB
- 5x GT



## HOLD-Funktion einstellen

1. Drücken Sie die Taste *HOLD* (2).  
⇒ Der aktuelle Wert wird festgehalten.
2. Drücken Sie die Taste *HOLD* (2) erneut.  
⇒ Das Display zeigt wieder den aktuellen Messwert an.

## MAX/MIN/AVG-Funktionen einstellen



### Info

Diese Funktionen lassen sich nur im Messmodus GT nutzen.

Sie können sich den höchsten, den niedrigsten oder den mittleren Wert von Umgebungstemperatur, relativer Luftfeuchtigkeit und Globe Temperature des aktuellen Messintervalls anzeigen lassen.

Gehen Sie dazu wie folgt vor:

1. Drücken Sie die Taste *MAX/MIN* (4) kurz.  
⇒ Die Anzeige MAX erscheint auf dem Display.  
⇒ Das Display zeigt jetzt den höchsten Wert von Umgebungstemperatur, relativer Luftfeuchtigkeit und Globe Temperature an, der seit dem Einschalten des Gerätes im gewählten Messmodus gemessen wurde.
2. Drücken Sie die Taste *MAX/MIN* (4) erneut.  
⇒ Die Anzeige MIN erscheint auf dem Display.  
⇒ Das Display zeigt jetzt den niedrigsten Wert von Umgebungstemperatur, relativer Luftfeuchtigkeit und Globe Temperature an, der seit dem Einschalten des Gerätes im gewählten Messmodus gemessen wurde.
3. Drücken Sie die Taste *MAX/MIN* (4) erneut.  
⇒ Die Anzeige AVG erscheint auf dem Display.  
⇒ Das Display zeigt jetzt den mittleren Wert von Umgebungstemperatur, relativer Luftfeuchtigkeit und Globe Temperature an, der seit dem Einschalten des Gerätes im gewählten Messmodus gemessen wurde.
4. Drücken Sie die Taste *MAX/MIN* (4) erneut.  
⇒ Das Display zeigt wieder den aktuellen Messwert an.



### Info

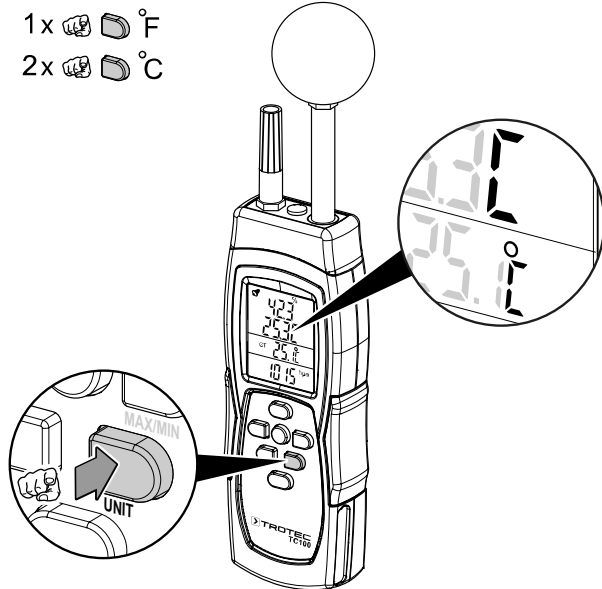
Halten Sie die Taste *MAX/MIN* lange gedrückt (ca. 3 s), um die zwischengespeicherten MAX-/MIN-/AVG-Werte des letzten Messintervalls zu löschen. "CLR" bestätigt den Löschvorgang. Danach befindet sich das Gerät wieder im normalen Messmodus.

### Einheit °C / °F umstellen

Die Temperatur wird ab Werk in °C angezeigt.

Gehen Sie wie folgt vor, um die Einheit für Temperatur umzustellen:

1. Drücken Sie die Taste *UNIT* (5), um die Einheit umzustellen.  
⇒ Im Display wird die aktuell ausgewählte Einheit °C oder °F angezeigt.



### Hintergrundbeleuchtung aktivieren

1. Halten Sie die Licht/Druckeinheit-Taste (8) für ca. 3 Sekunden gedrückt.  
⇒ Die Hintergrundbeleuchtung ist aktiviert.
2. Halten Sie die Licht/Druckeinheit-Taste (8) erneut für ca. 3 Sekunden gedrückt, um die Hintergrundbeleuchtung zu deaktivieren.

### Indoor / Outdoor-Funktion einstellen

Im Messmodus *WBGT* können Sie für genauere Messergebnisse zwischen einer Messung in Innenräumen (In door) oder im Freien (out door) auswählen. Gehen Sie dafür wie folgt vor:

1. Halten Sie im Messmodus *WBGT* für ca. 3 Sekunden die Taste *UNIT*(5) gedrückt.  
⇒ Auf dem Display (1) wird die aktuelle Einstellung "Indoor" oder "Outdoor" kurz eingeblendet.

### Einheit hPa / inHg / mmHg umstellen

Um den Luftdruck zu ermitteln, stehen Ihnen mit dem Gerät drei Messeinheiten zur Verfügung: hPa / inHg / mmHg. Gehen Sie wie folgt vor, um zwischen diesen umzuschalten:

1. Drücken Sie kurz die Licht/Druckeinheit-Taste (8).  
⇒ Die aktuell ausgewählte Messeinheit für den Luftdruck wird in der Anzeige Luftdruckeinheit angezeigt.

### Einstellen des Luftdruck-Schwellenwertes

Der Luftdruck-Schwellenwert lässt sich am Gerät manuell verstellen. Wenn eine regelmäßige Ungenauigkeit/Abweichung der Druckanzeige festgestellt wird, kann diese in einem Bereich von  $\pm 3$  hPa um den Nullpunkt justiert werden. Um den Wert einzustellen, gehen Sie wie folgt vor:

1. Halten Sie die Taste *SET*(9) für ca. 3 Sekunden gedrückt.  
⇒ Der aktuell eingestellte Luftdruck-Schwellenwert blinkt auf dem Display (1).
2. Sie können nun den gewünschten Wert einstellen, indem Sie die Taste *HOLD* (2) und die Licht/Druckeinheit-Taste (8) benutzen.
3. Drücken Sie die Taste *HOLD* (2), um den Wert in 0,1-Schritten zu erhöhen.
4. Drücken Sie die Licht/Druckeinheit-Taste (8), um den Wert in 0,1-Schritten zu senken.
5. Halten Sie die Ein/Aus-Taste (3) für ca. 3 Sekunden gedrückt, um den ausgewählten Wert zu speichern.  
⇒ Die Meldung "Save" erscheint kurz auf dem Display (1) und der gewählte Luftdruck-Schwellenwert ist als Einstellung gespeichert.

### Einstellen der Schwellenwerte für Globe Temperature, relative Luftfeuchtigkeit und Umgebungstemperatur

Die Schwellenwerte für die Messungen der Globe Temperature, relativen Luftfeuchtigkeit und Umgebungstemperatur lassen sich am Gerät manuell verstellen. Bei regelmäßiger Ungenauigkeit/Abweichung der Schwellenwerte, können diese in einem Bereich von  $\pm 9,9$  °C,  $\pm 9,9$  °F und  $\pm 9,9$  % um den Nullpunkt justiert werden. Um die Werte einzustellen, gehen Sie wie folgt vor:

Globe Temperature:

1. Schalten Sie das Gerät aus.
2. Halten Sie gleichzeitig die Taste *MODE* (10) und die Licht/Druckeinheit-Taste (8) gedrückt und drücken Sie kurz die Ein/Aus-Taste (3).  
⇒ Auf dem Display (1) wird der Wert "0.0" angezeigt.
3. Lassen Sie die Taste *MODE* (10) und die Licht/Druckeinheit-Taste (8) wieder los.
4. Um den Schwellenwert für die Globe Temperature nun zu erhöhen, halten Sie die Taste *UNIT* (5) gedrückt und drücken Sie kurz die Taste *HOLD* (2).  
⇒ Der Schwellenwert erhöht sich in 0,1-Schritten.
5. Um den Schwellenwert für die Globe Temperature zu senken, halten Sie die Taste *UNIT* (5) gedrückt und drücken Sie kurz die Licht/Druckeinheit-Taste (8).  
⇒ Der Schwellenwert senkt sich in 0,1-Schritten.
6. Drücken Sie die gleichzeitig die Taste *MODE* (10) und die Ein/Aus-Taste (3), um den eingestellten Schwellenwert zu speichern.  
⇒ Die Meldung "Save" erscheint kurz auf dem Display (1) und der gewählte Schwellenwert ist als Einstellung gespeichert.
7. Schalten Sie das Gerät aus und starten Sie es neu, um mit den geänderten Einstellungen fortzufahren.

Umgebungstemperatur:

1. Schalten Sie das Gerät aus.
2. Halten Sie gleichzeitig die Taste *MODE* (10) und die Licht/Druckeinheit-Taste (8) gedrückt und drücken Sie kurz die Ein/Aus-Taste (3).  
⇒ Auf dem Display (1) wird der Wert "0.0" angezeigt.
3. Lassen Sie die Taste *MODE* (10) und die Licht/Druckeinheit-Taste (8) wieder los.
4. Um den Schwellenwert für die Umgebungstemperatur nun zu erhöhen, halten Sie die Taste *SET* (9) gedrückt und drücken Sie kurz die Taste *HOLD* (2).  
⇒ Der Schwellenwert erhöht sich in 0,1-Schritten.
5. Um den Schwellenwert für die Umgebungstemperatur zu senken, halten Sie die Taste *SET* (9) gedrückt und drücken Sie kurz die Licht/Druckeinheit-Taste (8).  
⇒ Der Schwellenwert senkt sich in 0,1-Schritten.
6. Drücken Sie die gleichzeitig die Taste *MODE* (10) und die Ein/Aus-Taste (3), um den eingestellten Schwellenwert zu speichern.  
⇒ Die Meldung "Save" erscheint kurz auf dem Display (1) und der gewählte Schwellenwert ist als Einstellung gespeichert.
7. Schalten Sie das Gerät aus und starten Sie es neu, um mit den geänderten Einstellungen fortzufahren.

Relative Luftfeuchtigkeit:

1. Schalten Sie das Gerät aus.
2. Halten Sie gleichzeitig die Taste *MODE* (10) und die Licht/Druckeinheit-Taste (8) gedrückt und drücken Sie kurz die Ein/Aus-Taste (3).  
⇒ Auf dem Display (1) wird der Wert "0.0" angezeigt.
3. Lassen Sie die Taste *MODE* (10) und die Licht/Druckeinheit-Taste (8) wieder los.
4. Um den Schwellenwert für die relative Luftfeuchtigkeit nun zu erhöhen, halten Sie die Taste *MAX/MIN* (4) gedrückt und drücken Sie kurz die Taste *HOLD* (2).  
⇒ Der Schwellenwert erhöht sich in 0,1-Schritten.
5. Um den Schwellenwert für die relative Luftfeuchtigkeit zu senken, halten Sie die Taste *MAX/MIN* (4) gedrückt und drücken Sie kurz die Licht/Druckeinheit-Taste (8).  
⇒ Der Schwellenwert senkt sich in 0,1-Schritten.
6. Drücken Sie die gleichzeitig die Taste *MODE* (10) und die Ein/Aus-Taste (3), um den eingestellten Schwellenwert zu speichern.  
⇒ Die Meldung "Save" erscheint kurz auf dem Display (1) und der gewählte Schwellenwert ist als Einstellung gespeichert.
7. Schalten Sie das Gerät aus und starten Sie es neu, um mit den geänderten Einstellungen fortzufahren.

### Messergebnisse speichern und abrufen

Das Gerät erlaubt die Speicherung von bis zu 99 Messergebnissen. Gehen Sie wie folgt vor, um einen gemessenen Wert zu speichern:

1. Drücken Sie kurz die Taste *SET* (9).  
⇒ Der Schriftzug "Rec" wird kurz auf dem Display (1) neben der Messwertanzeige Lufttemperatur (16) angezeigt.  
⇒ Der Speicherplatz für den aktuell gespeicherten Messwert wird für ca. 2 Sekunden auf dem Display an der Stelle des Messwerts Luftdruck (20) angezeigt.

Gehen Sie wie folgt vor, um ein gespeichertes Messergebnis abzurufen:

1. Halten Sie ca. 3 Sekunden die Taste *MODE* (10) gedrückt.  
⇒ Das zuletzt unter dem Speicherplatz "01" gespeicherte Messergebnis wird angezeigt.
2. Mit der Taste *HOLD* (2) und der Licht/Druckeinheit-Taste (8) können Sie zwischen den gespeicherten Messergebnissen hin- und herblättern.

### Gespeicherte Messergebnisse löschen

Sie können alle gespeicherten Messergebnisse jederzeit löschen. Es werden dabei nicht einzelne Messergebnisse gelöscht, sondern alle gespeicherten Messergebnisse auf einmal.

Gehen Sie wie folgt vor, um die gespeicherten Messergebnisse auf dem Gerät zu löschen:

1. Halten Sie ca. 3 Sekunden die Taste *MODE* (10) gedrückt.  
⇒ Das zuletzt unter dem Speicherplatz "01" gespeicherte Messergebnis wird angezeigt.
2. Halten Sie für ca. 2 Sekunden die Taste *SET* (9) gedrückt.  
⇒ Alle gespeicherten Messergebnisse werden gelöscht.  
⇒ Auf dem Display (1) erscheint bei den Messergebnissen "- - -" und der Wert für den gewählten Speicherplatz zeigt "00" an.
3. Halten Sie zwei Mal für ca. 3 Sekunden die Taste *MODE* (10) gedrückt, um in den normalen Messbetrieb zu wechseln.  
⇒ Sie können mit der aktuellen Messung fortfahren.

### Alarm für WBGT-Index konfigurieren

Sie können Werte für den WBGT-Index definieren, bei deren Überschreiten ein akustischer Alarm ausgelöst wird. Ab Werk ist die Alarmfunktion deaktiviert. Für Messungen in Innenräumen (Indoor) kann der Wert zwischen 15,0 °C und 59,0 °C, für Messungen im Freien (Outdoor) zwischen 15,0 °C und 56,0 °C eingestellt werden.

Gehen Sie wie folgt vor, um die Alarmfunktion zu konfigurieren:

1. Halten Sie ca. 3 Sekunden die Taste *MODE* (10) gedrückt.  
⇒ Das zuletzt unter dem Speicherplatz "01" gespeicherte Messergebnis wird angezeigt.

2. Halten Sie erneut für ca. 3 Sekunden die Taste *MODE* (10) gedrückt.
  - ⇒ Auf dem Display (1) wird der aktuell eingestellte Wert für den WBGT-Index angezeigt, bei dessen Überschreiten der Alarm ausgelöst wird.
3. Mit der Taste *HOLD* (2) und der Licht/Druckeinheit-Taste (8) können Sie den eingestellten Wert verstellen.
4. Durch kurzes Drücken der Taste *UNIT* (5), wechseln Sie, zwischen den einzelnen Positionen in der Segmentanzeige.
5. Halten Sie erneut für ca. 3 Sekunden die Taste *MODE* (10) gedrückt, um in den normalen Messbetrieb zu wechseln.
  - ⇒ Der eingestellte Wert wird gespeichert und Sie können mit der aktuellen Messung fortfahren.

**Alarm für WBGT-Index aktivieren / deaktivieren**

Nachdem der Alarm für den WBGT-Index konfiguriert ist, muss er noch am Gerät aktiviert werden.

Gehen Sie wie folgt vor, um die Alarmfunktion am Gerät zu aktivieren.

1. Drücken Sie für ca. 1 s die Ein/Aus-Taste (3).
  - ⇒ Die Anzeige Alarmeinstellung (22) wird auf dem Display angezeigt und die Alarmfunktion ist aktiviert.
2. Drücken Sie für ca. 1 s erneut die Ein/Aus-Taste (3), um die Alarmfunktion zu deaktivieren.
  - ⇒ Die Anzeige Alarmeinstellung (22) wird nicht mehr auf dem Display angezeigt und die Alarmfunktion ist deaktiviert.

**Wartung und Reparatur**

**Batteriewechsel**

Ein Batteriewechsel ist notwendig, wenn auf dem Display (1) des Gerätes die Meldung "bAt" aufleuchtet oder wenn das Gerät nicht mehr eingeschaltet werden kann. Siehe Kapitel Bedienung.

**Reinigung**

Reinigen Sie das Gerät mit einem angefeuchteten, weichen, fusselfreien Tuch. Achten Sie darauf, dass keine Feuchtigkeit in das Gehäuse eindringt. Verwenden Sie keine Sprays, Lösungsmittel, alkoholhaltige Reiniger oder Scheuermittel, sondern nur klares Wasser zum Anfeuchten des Tuches.

**Reparatur**

Nehmen Sie keine Änderungen am Gerät vor und bauen Sie keine Ersatzteile ein. Wenden Sie sich zur Reparatur oder Geräteüberprüfung an den Hersteller.

**Fehler und Störungen**

Das Gerät wurde während der Produktion mehrfach auf einwandfreie Funktion geprüft. Sollten dennoch Funktionsstörungen auftreten, so überprüfen Sie das Gerät nach folgender Auflistung.

In der Messwertanzeige Luftfeuchtigkeit (16) können folgende Fehlermeldungen angezeigt werden:

Fehler-Nr.	Ursache	Abhilfe
Er1	Sensor defekt	Kontaktieren Sie den Kundenservice.
Er2	Messwert liegt außerhalb des Messbereiches	

**Entsorgung**

Entsorgen Sie Verpackungsmaterialien stets umweltgerecht und nach den geltenden örtlichen Entsorgungsvorschriften.



Das Symbol des durchgestrichenen Mülleimers auf einem Elektro- oder Elektronik-Altgerät stammt aus der Richtlinie 2012/19/EU. Es besagt, dass dieses Gerät am Ende seiner Lebensdauer nicht im Hausmüll entsorgt werden darf. Zur kostenfreien Rückgabe stehen in Ihrer Nähe Sammelstellen für Elektro- und Elektronik-Altgeräte zur Verfügung. Die Adressen erhalten Sie von Ihrer Stadt- bzw. Kommunalverwaltung. Für viele EU-Länder können Sie sich auch auf der Webseite <https://hub.trotec.com/?id=45090> über weitere Rückgabemöglichkeiten informieren. Ansonsten wenden Sie sich bitte an einen offiziellen, für Ihr Land zugelassenen Altgeräteverwerter.

In Deutschland gilt die Pflicht der Vertreiber zur unentgeltlichen Rücknahme von Altgeräten nach § 17 Absatz 1 und 2 gemäß Elektro- und Elektronikgerätegesetz - ElektroG.

Durch die getrennte Sammlung von Elektro- und Elektronik-Altgeräten soll die Wiederverwendung, die stoffliche Verwertung bzw. andere Formen der Verwertung von Altgeräten ermöglicht sowie negative Folgen bei der Entsorgung der in den Geräten möglicherweise enthaltenen gefährlichen Stoffe auf die Umwelt und die menschliche Gesundheit vermieden werden.



Batterien und Akkus gehören nicht in den Hausmüll, sondern müssen in der Europäischen Union – gemäß Richtlinie 2006/66/EG DES EUROPÄISCHEN PARLAMENTS UND DES RATES vom 06. September 2006 über Batterien und Akkumulatoren – einer fachgerechten Entsorgung zugeführt werden. Bitte entsorgen Sie Batterien und Akkus entsprechend den geltenden gesetzlichen Bestimmungen.

Trotec GmbH

Grebener Str. 7  
D-52525 Heinsberg

☎ +49 2452 962-400

☎ +49 2452 962-200

✉ [info@trotec.com](mailto:info@trotec.com)

[www.trotec.com](http://www.trotec.com)