

1

DE Die aktuelle Version der Bedienungsanleitung und die EU-Konformitätserklärung können Sie unter folgendem Link herunterladen:

EN You can download the current version of the operating manual and the EU declaration of conformity via the following link:

FR Vous pouvez télécharger la dernière version du manuel d'utilisation et la déclaration de conformité UE sur le lien suivant :

IT La versione aggiornata delle istruzioni per l'uso e la dichiarazione di conformità UE possono essere scaricate dal seguente link:

NL De actuele versie van de bedieningshandleiding en de EU-conformiteitsverklaring, kunt u downloaden via de volgende link:

PL Aktualna wersja instrukcji obsługi oraz odpowiednie deklaracje zgodności z prawem UE dostępne są pod następującym adresem internetowym:

ES Puede descargar la versión actual del manual de instrucciones y la declaración de conformidad UE en el siguiente enlace:

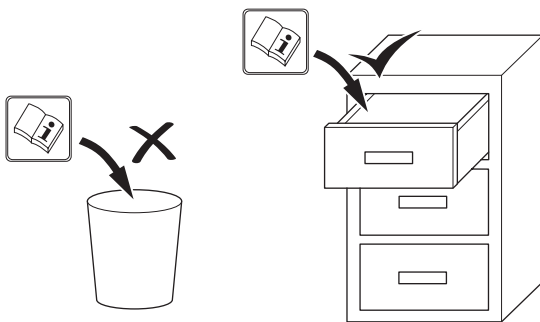
TR Kullanım kılavuzunun ve AB uygunluk beyanının güncel sürümünü aşağıdaki linkten indiriniz:

2



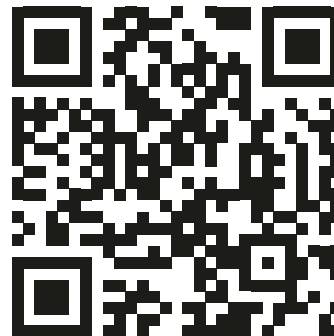
<https://hub.trotec.com/?id=43340>

3



4

MultiMeasure Mobile

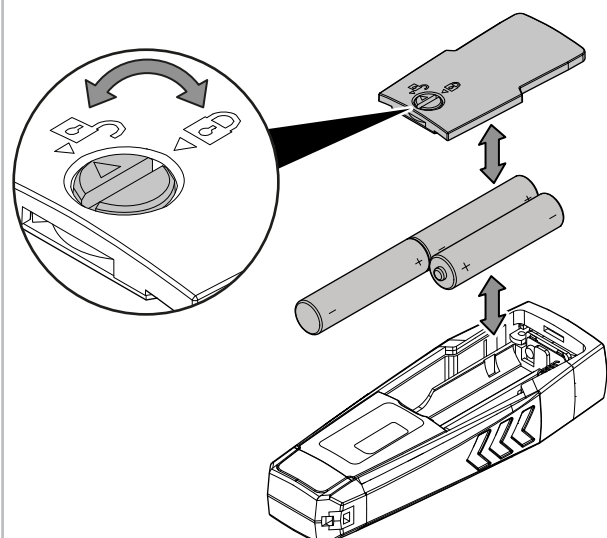


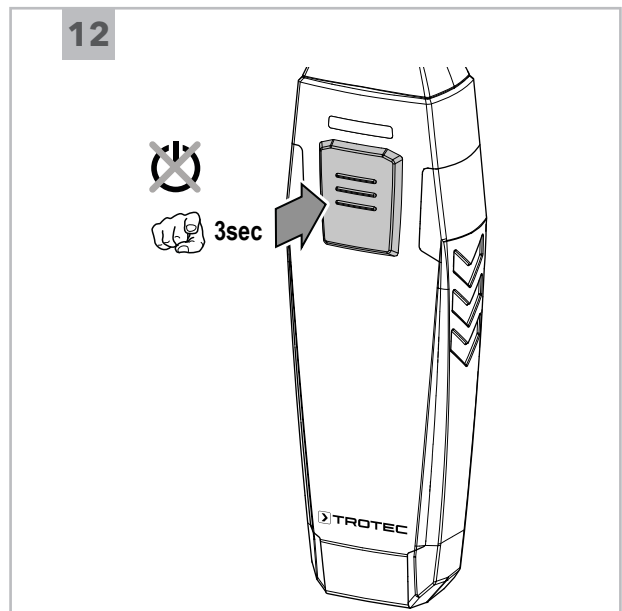
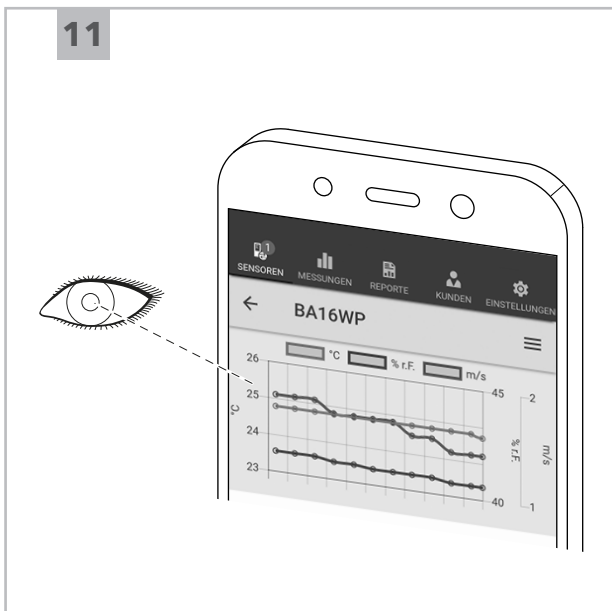
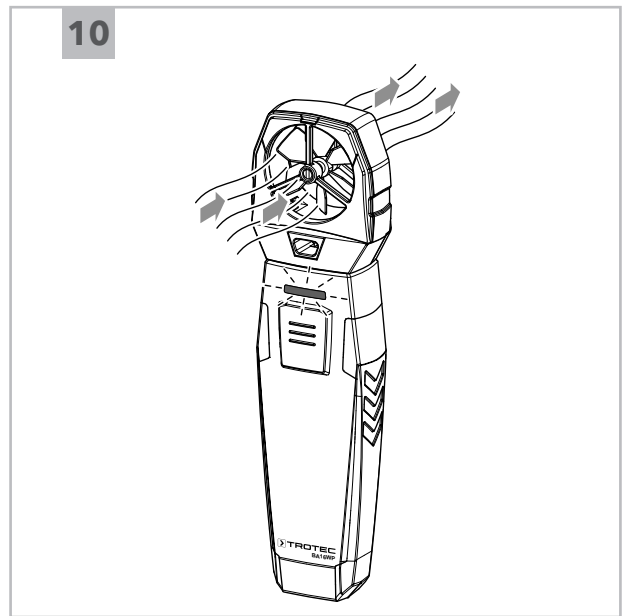
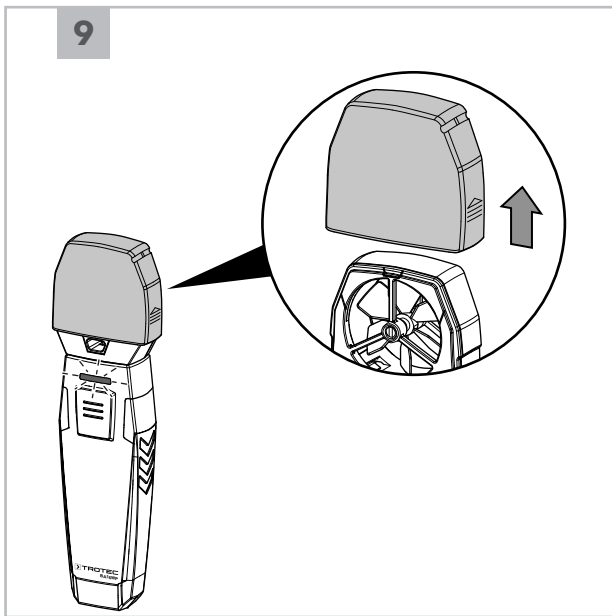
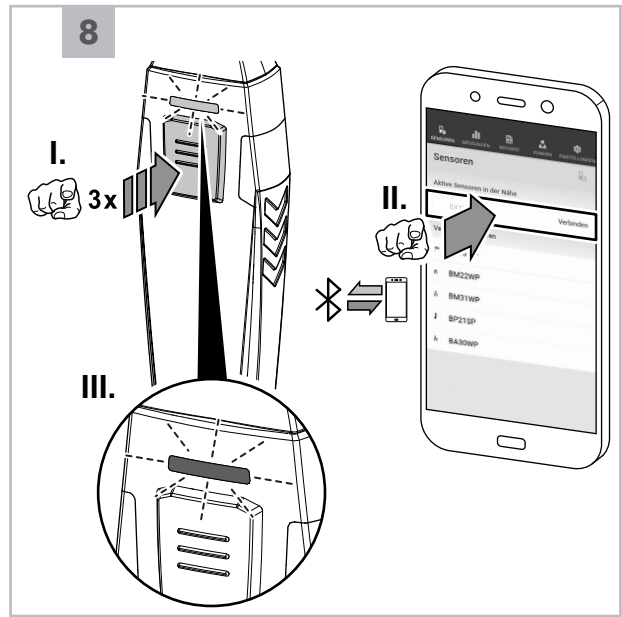
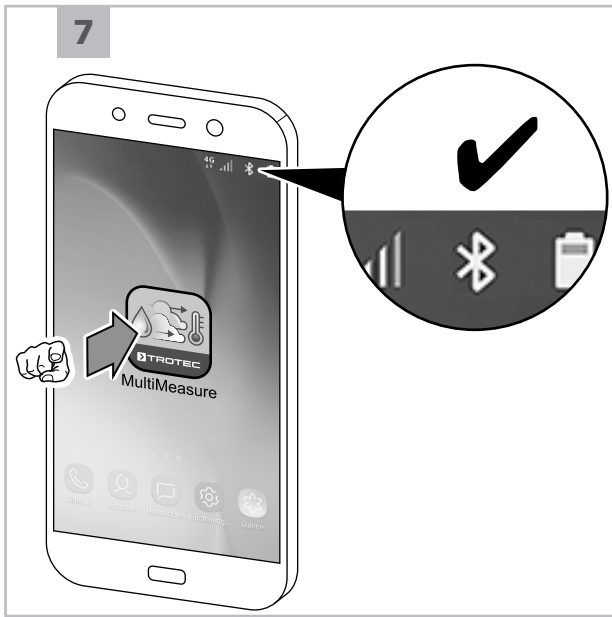
<https://hub.trotec.com/?id=43083>

5



6





Deutsch

Sicherheit

Lesen Sie diese Anleitung vor Inbetriebnahme/Verwendung des Gerätes sorgfältig durch und bewahren Sie die Anleitung immer in unmittelbarer Nähe des Aufstellortes bzw. am Gerät auf!



Warnung

Lesen Sie alle Sicherheitshinweise und Anweisungen.

Versäumnisse bei der Einhaltung der Sicherheitshinweise und Anweisungen können elektrischen Schlag, Brand und/oder schwere Verletzungen verursachen.

Bewahren Sie alle Sicherheitshinweise und Anweisungen für die Zukunft auf.

- Betreiben Sie das Gerät nicht in explosionsgefährdeten Räumen oder Bereichen und stellen Sie es nicht dort auf.
- Betreiben Sie das Gerät nicht in aggressiver Atmosphäre.
- Tauchen Sie das Gerät nicht unter Wasser. Lassen Sie keine Flüssigkeiten in das Geräteinnere eindringen.
- Das Gerät darf nur in trockener Umgebung und keinesfalls bei Regen oder einer relativen Luftfeuchtigkeit oberhalb der Betriebsbedingungen verwendet werden.
- Schützen Sie das Gerät vor permanenter direkter Sonneneinstrahlung.
- Setzen Sie das Gerät keinen starken Vibrationen aus.
- Entfernen Sie keine Sicherheitszeichen, Aufkleber oder Etiketten vom Gerät. Halten Sie alle Sicherheitszeichen, Aufkleber und Etiketten in einem lesbaren Zustand.
- Öffnen Sie das Gerät nicht.
- Laden Sie niemals Batterien, die nicht wieder aufgeladen werden können.
- Verschiedene Batterietypen sowie neue und gebrauchte Batterien dürfen nicht zusammen verwendet werden.
- Legen Sie die Batterien entsprechend der korrekten Polarität in das Batteriefach.
- Entfernen Sie entladene Batterien aus dem Gerät. Batterien enthalten umweltgefährdende Stoffe. Entsorgen Sie die Batterien entsprechend der nationalen Gesetzgebung (siehe Kapitel Entsorgung).
- Entfernen Sie die Batterien aus dem Gerät, wenn Sie das Gerät über einen längeren Zeitraum nicht benutzen.
- Schließen Sie niemals die Versorgungsklemmen im Batteriefach kurz!
- Verschlucken Sie keine Batterien! Wird eine Batterie verschluckt, kann dies innerhalb von 2 Stunden schwere innere Verbrennungen/Verätzungen verursachen! Die Verätzungen können zum Tod führen!
- Wenn Sie glauben, dass eine Batterie verschluckt wurde oder anderweitig in den Körper gelangt ist, suchen Sie sofort einen Arzt auf!
- Halten Sie neue und gebrauchte Batterien sowie ein geöffnetes Batteriefach von Kindern fern.
- Beachten Sie die Lager- und Betriebsbedingungen (siehe Technische Daten).

Bestimmungsgemäße Verwendung

Verwenden Sie das Gerät in Kombination mit einem Endgerät, welches kompatibel zur darauf installierten Trotec MultiMeasure Mobile App ist.

Verwenden Sie das Gerät ausschließlich zur Messung von Luftgeschwindigkeit, Volumenstrom, Lufttemperatur und relativer Luftfeuchtigkeit innerhalb des in den technischen Daten angegebenen Messbereichs. Beachten Sie dabei die technischen Daten und halten Sie diese ein.

Die Bedienung und Auswertung der Messwerte erfolgt in der Trotec MultiMeasure Mobile App auf dem Endgerät.

Die vom Gerät erfassten Daten können in der App wahlweise numerisch oder als Diagramm dargestellt, gespeichert oder versendet werden.

Um das Gerät bestimmungsgemäß zu verwenden, verwenden Sie ausschließlich von Trotec geprüftem Zubehör bzw. von Trotec geprüfte Ersatzteile.

Vorhersehbare Fehlanwendung

Verwenden Sie das Gerät nicht in explosionsgefährdeten Bereichen oder für Messungen in Flüssigkeiten oder an spannungsführenden Teilen.

Funkwellen sind in der Lage, den Betrieb medizinischer Geräte zu beeinträchtigen und Funktionsstörungen zu verursachen. Verwenden Sie das Gerät nicht in der Nähe von medizinischen Geräten oder innerhalb medizinischer Einrichtungen.

Träger von Herzschrittmachern müssen eine Entfernung von mindestens 20 cm zwischen dem Herzschrittmacher und dem Gerät einhalten.

Verwenden Sie das Gerät außerdem nicht in der Nähe von automatisch gesteuerten Anlagen wie Alarmanlagen oder automatischen Türen. Funkwellen sind in der Lage, den Betrieb dieser Geräte zu beeinträchtigen und Störungen zu verursachen. Stellen Sie sicher, dass beim Verwenden Ihres Gerätes keine Störungen an anderen Geräten auftreten.

Eigenmächtige bauliche Veränderungen, An- oder Umbauten am Gerät sind verboten.

Personalqualifikation

Personen, die dieses Gerät verwenden, müssen:

- die Bedienungsanleitung, insbesondere das Kapitel Sicherheit, gelesen und verstanden haben.

Sicherheitszeichen und Schilder auf dem Gerät

Hinweis

Entfernen Sie keine Sicherheitszeichen, Aufkleber oder Etiketten vom Gerät. Halten Sie alle Sicherheitszeichen, Aufkleber und Etiketten in einem lesbaren Zustand.

Folgende Sicherheitszeichen und Schilder sind auf dem Gerät angebracht:



Warnung vor magnetischem Feld

Hinweise mit diesem Symbol weisen Sie darauf hin, dass Gefahren aufgrund von einem magnetischen Feld für Leben und Gesundheit von Personen bestehen.



Störung des Betriebs oder Beschädigung von Herzschrittmachern und implantierten Defibrillatoren durch das Gerät

Dieses Symbol weist Sie darauf hin, dass das Gerät von Herzschrittmachern oder implantierten Defibrillatoren fernzuhalten ist.

Restgefahren



Warnung vor elektrischer Spannung

Es besteht Kurzschlussgefahr durch in das Gehäuse eindringende Flüssigkeiten!

Tauchen Sie das Gerät und das Zubehör nicht unter Wasser. Achten Sie darauf, dass kein Wasser oder andere Flüssigkeiten in das Gehäuse gelangen.



Warnung vor elektrischer Spannung

Arbeiten an elektrischen Bauteilen dürfen nur von einem autorisierten Fachbetrieb durchgeführt werden!

**Warnung****Magnetisches Feld!**

Der Befestigungsmagnet kann sich auf Herzschrittmacher und implantierte Defibrillatoren auswirken!
Halten Sie immer einen Mindestabstand von 20 cm zwischen Gerät und Herzschrittmachern bzw. implantierten Defibrillatoren.
Personen mit Herzschrittmachern oder implantierten Defibrillatoren dürfen das Gerät nicht in der Brusttasche transportieren.

**Warnung****Beschädigung oder Datenverlust durch magnetisches Feld!**

Lagern, tragen oder verwenden Sie das Gerät nicht in der Nähe von Datenträgern oder elektronischen Geräten wie z.B. Festplatten, Fernseher, Gaszähler oder Kreditkarten!
Es droht Datenverlust oder eine Beschädigung. Halten Sie also möglichst einen hohen Sicherheitsabstand von mindestens 1 m ein.

**Warnung**

Erstickungsgefahr!
Lassen Sie das Verpackungsmaterial nicht achtlos liegen. Es könnte für Kinder zu einem gefährlichen Spielzeug werden.

**Warnung**

Das Gerät ist kein Spielzeug und gehört nicht in Kinderhände.

**Warnung**

Von diesem Gerät können Gefahren ausgehen, wenn es von nicht eingewiesenen Personen unsachgemäß oder nicht bestimmungsgemäß eingesetzt wird! Beachten Sie die Personalqualifikationen!

**Vorsicht**

Halten Sie ausreichend Abstand zu Wärmequellen.

Hinweis

Um Beschädigungen am Gerät zu vermeiden, setzen Sie es keinen extremen Temperaturen, extremer Luftfeuchtigkeit oder Nässe aus.

Hinweis

Verwenden Sie zur Reinigung des Gerätes keine scharfen Reiniger, Scheuer- oder Lösungsmittel.

Entsorgung

Entsorgen Sie Verpackungsmaterialien stets umweltgerecht und nach den geltenden örtlichen Entsorgungsvorschriften.



Das Symbol des durchgestrichenen Mülleimers auf einem Elektro- oder Elektronik-Altgerät besagt, dass dieses am Ende seiner Lebensdauer nicht im Hausmüll entsorgt werden darf. Zur kostenfreien Rückgabe stehen in Ihrer Nähe Sammelstellen für Elektro- und Elektronik-Altgeräte zur Verfügung. Die Adressen erhalten Sie von Ihrer Stadt- bzw. Kommunalverwaltung. Für viele EU-Länder können Sie sich auch auf der Webseite <https://hub.trotec.com/?id=45090> über weitere Rückgabemöglichkeiten informieren. Ansonsten wenden Sie sich bitte an einen offiziellen, für Ihr Land zugelassenen Altgeräteverwerter.

In Deutschland gilt die Pflicht der Vertreiber zur unentgeltlichen Rücknahme von Altgeräten nach § 17 Absatz 1 und 2 gemäß Elektro- und Elektronikgerätegesetz - ElektroG.

Durch die getrennte Sammlung von Elektro- und Elektronik-Altgeräten soll die Wiederverwendung, die stoffliche Verwertung bzw. andere Formen der Verwertung von Altgeräten ermöglicht sowie negative Folgen bei der Entsorgung der in den Geräten möglicherweise enthaltenen gefährlichen Stoffe auf die Umwelt und die menschliche Gesundheit vermieden werden.



Batterien und Akkus gehören nicht in den Hausmüll, sondern müssen in der Europäischen Union – gemäß Richtlinie 2006/66/EG DES EUROPÄISCHEN PARLAMENTS UND DES RATES vom 06. September 2006 über Batterien und Akkumulatoren – einer fachgerechten Entsorgung zugeführt werden. Bitte entsorgen Sie Batterien und Akkus entsprechend den geltenden gesetzlichen Bestimmungen.

Konformitätserklärung

Wir, die Trotec GmbH, erklären in alleiniger Verantwortung, dass das nachfolgend bezeichnete Produkt entwickelt, konstruiert und gefertigt wurde in Übereinstimmung mit den Anforderungen der EU-Richtlinie Funkanlagen i.d.F. 2014/53/EU.

Produktmodell/Produkt:	BA16WP
Produkttyp:	Flügelrad-Anemometer mit Smartphone-Bedienung
Baujahr ab:	2019

Einschlägige EU-Richtlinien:

- 2014/30/EU: 29.03.2014

Angewandte harmonisierte Normen:

- EN 61326-1:2013

Angewandte nationale Normen und technische Spezifikationen:

- EN 300 328 V2.1.1:2016-11
- EN 301 489-1 Draft Version 2.2.0:2017-03
- EN 301 489-17 Draft Version 3.2.0:2017-03
- EN 61010-1:2010
- EN 62479:2010

Hersteller und Name des Bevollmächtigten der technischen Unterlagen:

Trotec GmbH
Grebbeener Straße 7, D-52525 Heinsberg
Telefon: +49 2452 962-400
E-Mail: info@trotec.de

Ort und Datum der Ausstellung:
Heinsberg, den 22.07.2019

Detlef von der Lieck, Geschäftsführer

English

Safety

Read this manual carefully before starting or using the device. Always store the manual in the immediate vicinity of the device or its site of use.



Warning

Read all safety warnings and all instructions.

Failure to follow the warnings and instructions may result in electric shock, fire and/or serious injury.

Save all warnings and instructions for future reference.

- Do not use the device in potentially explosive rooms or areas and do not install it there.
- Do not use the device in aggressive atmosphere.
- Do not immerse the device in water. Do not allow liquids to penetrate into the device.
- The device may only be used in dry surroundings and must not be used in the rain or at a relative humidity exceeding the operating conditions.
- Protect the device from permanent direct sunlight.
- Do not expose the device to strong vibrations.
- Do not remove any safety signs, stickers or labels from the device. Keep all safety signs, stickers and labels in legible condition.
- Do not open the device.
- Never charge batteries that cannot be recharged.
- Different types of batteries and new and used batteries must not be used together.
- Insert the batteries into the battery compartment according to the correct polarity.
- Remove discharged batteries from the device. Batteries contain materials hazardous to the environment. Dispose of the batteries according to the national regulations.
- Remove the batteries from the device if you will not be using the device for a longer period of time.
- Never short-circuit the supply terminal in the battery compartment!
- Do not swallow batteries! If a battery is swallowed, it can cause severe internal burns within 2 hours! These burns can lead to death!
- If you think batteries might have been swallowed or otherwise entered the body, seek medical attention immediately!
- Keep new and used batteries and an open battery compartment away from children.
- Observe the storage and operating conditions (see Technical data).

Intended use

Use this device in combination with a terminal device that is compatible with the installed Trotec MultiMeasure Mobile app.

Only use the device for measurements of air velocity, volumetric flow, air temperature and relative humidity within the measuring range specified in the technical data. Observe and comply with the technical data.

The Trotec MultiMeasure Mobile app on the terminal device is used for both operation and the evaluation of the measured values.

Data logged by the device can be displayed, saved or transmitted either numerically or in form of a chart.

To use the device for its intended use, only use accessories and spare parts which have been approved by Trotec.

Foreseeable misuse

Do not use the device in potentially explosive atmospheres, for measurements in liquids or on live parts.

Radio waves may interfere with the operation of medical equipment and cause malfunctions. Do not use the device near medical equipment or within medical institutions.

Persons with pacemakers must observe a minimum distance of 20 cm between the pacemaker and the device.

Also do not use the device near automatically controlled systems such as alarm systems and automatic doors. Radio waves may interfere with the operation of such equipment and cause malfunctions. Make sure that no other devices are malfunctioning during the use of your device.

Any unauthorised changes, modifications or alterations to the device are forbidden.

Personnel qualifications

People who use this device must:

- have read and understood the operating manual, especially the Safety chapter.

Safety signs and labels on the device

Note

Do not remove any safety signs, stickers or labels from the device. Keep all safety signs, stickers and labels in legible condition.

The following safety signs and labels are attached to the device:



Warning of magnetic field

Information marked with this symbol indicates dangers to the life and health of persons due to magnetic fields.



Disrupted operation or damage to pacemakers and implanted defibrillators caused by the device

This symbol indicates that the device must be kept away from pacemakers or implanted defibrillators.

Residual risks



Warning of electrical voltage

There is a risk of a short-circuit due to liquids penetrating the housing!

Do not immerse the device and the accessories in water. Make sure that no water or other liquids can enter the housing.



Warning of electrical voltage

Work on the electrical components must only be carried out by an authorised specialist company!



Warning

Magnetic field!

The magnet attachment can affect pacemakers and implanted defibrillators!

Always keep a minimum distance of 20 cm between the device and pacemakers or implanted defibrillators. Persons with pacemakers or implanted defibrillators must not carry the device in their breast pocket.



Warning

Risk of damages or data loss due to magnetic field!

Do not store, carry or use the device in the vicinity of data storage media or electronic devices such as hard drives, television units, gas meters or credit cards!

There is a risk of data loss or damages. If possible, keep the highest safety distance possible (at least 1 m).

**Warning**

Risk of suffocation!
Do not leave the packaging lying around. Children may use it as a dangerous toy.

**Warning**

The device is not a toy and does not belong in the hands of children.

**Warning**

Dangers can occur at the device when it is used by untrained people in an unprofessional or improper way! Observe the personnel qualifications!

**Caution**

Keep a sufficient distance from heat sources.

Note

To prevent damages to the device, do not expose it to extreme temperatures, extreme humidity or moisture.

Note

Do not use abrasive cleaners or solvents to clean the device.

Disposal

Always dispose of packing materials in an environmentally friendly manner and in accordance with the applicable local disposal regulations.



The icon with the crossed-out waste bin on waste electrical or electronic equipment stipulates that this equipment must not be disposed of with the household waste at the end of its life. You will find collection points for free return of waste electrical and electronic equipment in your vicinity. The addresses can be obtained from your municipality or local administration. You can also find out about other return options that apply for many EU countries on the website <https://hub.trotec.com/?id=45090>. Otherwise, please contact an official recycling centre for electronic and electrical equipment authorised for your country.

The separate collection of waste electrical and electronic equipment aims to enable the re-use, recycling and other forms of recovery of waste equipment as well as to prevent negative effects for the environment and human health caused by the disposal of hazardous substances potentially contained in the equipment.



In the European Union, batteries and accumulators must not be treated as domestic waste, but must be disposed of professionally in accordance with Directive 2006/66/EC of the European Parliament and of the Council of 6 September 2006 on batteries and accumulators. Please dispose of batteries and accumulators according to the relevant legal requirements.

Only for United Kingdom

According to Waste Electrical and Electronic Equipment Regulations 2013 (2013/3113) and the Waste Batteries and Accumulators Regulations 2009 (2009/890), devices that are no longer usable must be collected separately and disposed of in an environmentally friendly manner.

Declaration of conformity

We – Trotec GmbH – declare in sole responsibility that the product designated below was developed, constructed and produced in compliance with the requirements of the EU Radio Equipment Directive in the version 2014/53/EU.

Product model/Product: BA16WP
Product type: vane anemometer controlled via smartphone
Year of manufacture as of: 2019

Relevant EU directives:

- 2014/30/EU: 29/03/2014

Applied harmonised standards:

- EN 61326-1:2013

Applied national standards and technical specifications:

- EN 300 328 V2.1.1:2016-11
- EN 301 489-1 Draft Version 2.2.0:2017-03
- EN 301 489-17 Draft Version 3.2.0:2017-03
- EN 61010-1:2010
- EN 62479:2010

Manufacturer and name of the authorised representative of the technical documentation:

Trotec GmbH
Grebbeener Straße 7, D-52525 Heinsberg
Phone: +49 2452 962-400
E-mail: info@trotec.de

Place and date of issue:
Heinsberg, 22.07.2019

Detlef von der Lieck, Managing Director

Français

Normes de sécurité

Veillez lire attentivement le présent manuel avant la mise en service ou l'utilisation de l'appareil et conservez-le à proximité immédiate du site d'installation ou de l'appareil même.



Avertissement

Lisez toutes les consignes de sécurité et toutes les instructions.

Le non-respect des consignes de sécurité risque de causer une électrocution, de provoquer un incendie ou de causer des blessures graves.

Conservez toutes les consignes de sécurité et toutes les instructions pour pouvoir vous y reporter ultérieurement.

- N'utilisez pas et ne placez pas l'appareil dans les pièces ou les zones présentant un risque d'explosion.
- N'utilisez pas l'appareil dans les atmosphères agressives.
- Ne plongez pas l'appareil sous l'eau. Ne laissez aucun liquide pénétrer à l'intérieur de l'appareil.
- L'utilisation de l'appareil n'est permise que dans les environnements secs et jamais sous la pluie ou par une humidité relative de l'air supérieure aux conditions admissibles de fonctionnement.
- Protégez l'appareil du rayonnement direct et permanent du soleil.
- N'exposez pas l'appareil à de fortes vibrations.
- Ne retirez aucun signal de sécurité, autocollant ni étiquette de l'appareil. Tous les signaux de sécurité, autocollants et étiquettes doivent être conservés de manière à rester lisibles.
- L'appareil ne doit pas être ouvert.
- N'essayez jamais de recharger des piles non prévues à cet effet.
- N'utilisez pas ensemble des piles de types différents ni des piles neuves et des piles usagées.
- Placez les piles dans le compartiment à piles en respectant les polarités.
- Retirez les piles usagées de l'appareil. Les piles contiennent des substances dangereuses pour l'environnement. Éliminez les piles conformément à la législation nationale en vigueur (voir chapitre « Élimination »).
- Retirez la fiche électrique de l'appareil lorsque vous n'utilisez pas l'appareil pendant une longue période.
- Ne court-circuitez jamais les bornes d'alimentation dans le compartiment à piles.
- N'avaliez pas de pile ! Une pile avalée peut déclencher, en l'espace de 2 heures, des brûlures internes graves. Les brûlures chimiques peuvent être mortelles !
- Si vous pensez qu'une pile a été avalée ou introduite de toute autre manière dans le corps, consultez immédiatement un médecin !
- Tenez les piles neuves ou usagées hors de portée des enfants, de même qu'un compartiment à piles ouvert.
- Observez les conditions d'entreposage et de fonctionnement (voir « Caractéristiques techniques »).

Utilisation conforme

Utilisez l'appareil en combinaison avec un terminal compatible avec l'application MultiMeasure Mobile de Trotec sur lequel elle est installée.

Utilisez l'appareil exclusivement pour la mesure de la vitesse, du débit volumique, de la température de l'air et de l'humidité relative dans les limites de la plage de mesure indiquée dans les caractéristiques techniques. Veuillez observer les caractéristiques techniques et les respecter.

Le pilotage et l'analyse des valeurs de mesure ont lieu dans le terminal à travers l'application MultiMeasure Mobile de Trotec.

Dans l'application, les données récoltées par l'appareil peuvent être représentées – au choix sous forme numérique ou graphique –, enregistrées ou transmises.

Pour utiliser l'appareil de manière adéquate, utilisez uniquement les accessoires homologués de Trotec ou les pièces de rechange de Trotec.

Utilisations non conformes prévisibles

N'utilisez pas l'appareil dans les zones explosives ni pour effectuer des mesures dans les liquides ou sur les pièces sous tension.

Les ondes radio sont en mesure d'affecter l'exploitation des appareils médicaux et d'occasionner des dysfonctionnements. N'utilisez pas l'appareil à proximité des appareils médicaux ni à l'intérieur des établissements de soins.

Les personnes porteuses d'un stimulateur cardiaque doivent respecter une distance d'au moins 20 cm entre le stimulateur cardiaque et l'appareil.

D'autre part, n'utilisez pas l'appareil à proximité d'installations à commande automatique comme les systèmes d'alarme ou les portes automatiques. Les ondes radio sont en mesure d'affecter l'exploitation de ces appareils et d'occasionner des dysfonctionnements. Assurez-vous que l'utilisation de votre appareil n'entraîne pas de dysfonctionnement d'autres appareils.

Il est interdit de modifier, compléter ou altérer l'appareil de quelque manière que ce soit.

Qualification du personnel

Toute personne utilisant le présent appareil doit :

- avoir lu et compris le manuel d'utilisation, et notamment le chapitre Normes de sécurité.

Signaux de sécurité et étiquettes sur l'appareil

Remarque

Ne retirez aucun signal de sécurité, autocollant ni étiquette de l'appareil. Tous les signaux de sécurité, autocollants et étiquettes doivent être conservés de manière à rester lisibles.

Les signaux de sécurité et étiquettes suivants sont apposés sur l'appareil :



Attention : champ magnétique

Les consignes accompagnées de ce symbole indiquent l'existence de risques pour la vie et la santé des personnes du fait d'un champ magnétique.



Dysfonctionnement ou détérioration de stimulateurs cardiaques et de défibrillateurs implantés du fait de l'appareil

Ce symbole vous indique que l'appareil doit être maintenu à distance des stimulateurs cardiaques et des défibrillateurs implantés.

Risques résiduels



Avertissement relatif à la tension électrique

Risque d'électrocution provoquée par la pénétration de liquide dans le boîtier !

Ne plongez pas l'appareil et les accessoires dans l'eau. Veillez à éviter la pénétration d'eau ou d'autres liquides dans le boîtier.



Avertissement relatif à la tension électrique

Toute intervention au niveau des composants électriques est à réaliser exclusivement par une entreprise spécialisée !



Avertissement

Champ magnétique !



L'aimant de fixation peut avoir une influence sur les stimulateurs cardiaques et les défibrillateurs implantés.

Maintenez toujours une distance minimum de 20 cm entre l'appareil et les stimulateurs cardiaques et les défibrillateurs implantés. Les porteurs de stimulateurs cardiaques ou de défibrillateurs implantés ne doivent en aucun cas transporter l'appareil dans la poche de poitrine.



Avertissement

Détérioration ou perte de données du fait de champ magnétique !

L'appareil ne doit pas être entreposé, porté ni utilisé à proximité de supports de données ou d'appareils électroniques tels que disques durs, téléviseurs, compteurs à gaz ou cartes de crédit.

Il existe un risque de perte de données ou de détérioration.

Respectez donc une distance de sécurité minimum de 1 m environ.



Avertissement

Danger de suffocation !

Veuillez ne pas laisser traîner les emballages vides. Ils pourraient être dangereux pour les enfants.



Avertissement

L'appareil n'étant pas un jouet, il n'est pas adapté aux enfants.



Avertissement

L'utilisation de l'appareil peut comporter un risque s'il est utilisé par des personnes non compétentes ou en cas d'utilisation non conforme ou non conventionnelle ! Observez les qualifications requises pour le personnel.



Attention

Tenez l'appareil à l'écart de sources de chaleur.

Remarque

N'exposez pas l'appareil à l'humidité ou à des températures extrêmes afin d'éviter de le détériorer.

Remarque

N'utilisez pas de nettoyeurs agressifs, abrasifs ou décapants pour nettoyer l'appareil.

Élimination

Éliminez toujours le matériel d'emballage en respectant les impératifs écologiques et conformément aux prescriptions de gestion des déchets locaux applicables.



Le pictogramme représentant une poubelle barrée, apposé sur un appareil électrique ou électronique, signifie que celui-ci ne doit pas être éliminé en fin de vie avec les ordures ménagères. Des points de collecte gratuits pour les appareils électriques ou électroniques usagés sont à votre disposition à proximité de chez vous. Les autorités de votre ville ou de votre commune peuvent vous en fournir les adresses. Pour de nombreux pays de l'UE, vous trouverez sur la page Internet <https://hub.trotec.com/?id=45090> des informations sur d'autres possibilités de prise en charge. Sinon, adressez-vous à une entreprise homologuée dans votre pays pour le recyclage et l'élimination des appareils électriques usagés.

La collecte séparée des appareils électriques et électroniques usagés permet leur réutilisation éventuelle, le recyclage des matériaux constitutifs et les autres formes de recyclage tout en évitant les conséquences négatives pour l'environnement et la santé des produits dangereux qu'ils sont susceptibles de contenir.



Les piles usagées et les batteries ne doivent pas être jetées avec les ordures ménagères, mais être éliminées conformément à la directive européenne 2006/66/CE DU PARLEMENT ET DU CONSEIL EUROPEEN du 6 septembre 2006 relative aux piles, aux piles rechargeables, aux accumulateurs et aux batteries. Veuillez éliminer les piles et les batteries conformément aux dispositions légales en vigueur.

Valable uniquement en France



NOTICE
À DÉPOSER DANS
LE BAC DE TRI



Déclaration de conformité

Nous, société Trotec GmbH, déclarons sous notre seule responsabilité que le produit désigné ci-après a été développé, conçu et fabriqué conformément aux exigences de la directive européenne sur les équipements radioélectriques, version 2014/53/UE.

Modèle / produit :

BA16WP

Type :

anémomètre à hélice à commande via smartphone

À partir de l'année modèle :

2019

Directives CE applicables :

- 2014/30/UE : 29/03/2014

Normes harmonisées appliquées :

- EN 61326-1:2013

Normes et spécifications techniques nationales appliquées :

- EN 300 328 V2.1.1:2016-11
- EN 301 489-1 Version provisoire 2.2.0:2017-03
- EN 301 489-17 Version provisoire 3.2.0:2017-03
- EN 61010-1:2010
- EN 62479:2010

Nom du fabricant et de la personne autorisée à établir les documents techniques :

Trotec GmbH

Grebbener Straße 7, D-52525 Heinsberg

Téléphone : +49 2452 962-400

E-mail : info@trotec.de

Lieu et date de la déclaration :

Heinsberg, le 22.07.2019



Detlef von der Lieck, gérant

Español

Seguridad

¡Lea detenidamente este manual de instrucciones antes de poner en funcionamiento o usar este aparato y manténgalo siempre a su alcance en el lugar de montaje o cerca del aparato!



Advertencia

Lea todas las indicaciones de seguridad e instrucciones.

El incumplimiento de las indicaciones de seguridad o las instrucciones puede provocar descargas eléctricas, incendios y/o lesiones graves.

Conserve las indicaciones de seguridad e instrucciones para el futuro.

- No ponga en marcha ni coloque el aparato en estancias o espacios cerrados potencialmente explosivos.
- No ponga el aparato en funcionamiento en atmósferas agresivas.
- No meta el aparato debajo del agua. No permita que entren fluidos al interior del aparato.
- El aparato sólo se debe utilizar en ambientes secos y de ningún modo con lluvia o una humedad relativa del aire por encima de las condiciones de funcionamiento.
- Asegúrese de que el aparato no reciba permanentemente y de forma directa la irradiación solar.
- No exponga el aparato a vibraciones fuertes.
- No retire del aparato ninguna indicación de seguridad, pegatina o etiqueta. Asegúrese de que todas las indicaciones de seguridad, pegatinas y etiquetas se mantienen siempre legibles.
- No abra el aparato.
- No cargue nunca pilas que no sean recargables
- No se deben utilizar juntos diferentes tipos de pilas ni pilas nuevas y usadas.
- Coloque las pilas en el compartimento de las pilas atendiendo a la polaridad correcta.
- Retire del aparato las baterías que estén descargadas. Las pilas contienen sustancias peligrosas para el medio ambiente. Elimine las pilas de acuerdo con la legislación nacional (véase el capítulo Eliminación).
- Retire las pilas del aparato si no va a utilizar el aparato durante un largo periodo de tiempo.
- No cortocircuite nunca los terminales de alimentación del compartimento de la batería!
- ¡No ingiera pilas! ¡La ingestión de una pila puede provocar graves quemaduras internas en 2 horas! ¡Las quemaduras pueden provocar la muerte!
- Si cree que se ha ingerido una pila o que ha entrado en el cuerpo de otro modo, ¡acuda inmediatamente a un médico!
- Mantenga las pilas nuevas y usadas, así como el compartimento de las pilas abierto, fuera del alcance de los niños.
- Respete las condiciones de almacenamiento y funcionamiento (véase el capítulo Datos técnicos).

Uso adecuado

Use el aparato en combinación con un terminal que sea compatible con la aplicación de Trotec MultiMeasure Mobile instalada en él.

Use el aparato únicamente para medir la velocidad del aire, el flujo volumétrico, la temperatura del aire y la humedad relativa del aire dentro de la gama de medición especificada en los datos técnicos. A este respecto, cumpla con las especificaciones de los datos técnicos.

El manejo y la evaluación de los valores medidos se realiza en la aplicación Trotec MultiMeasure Mobile en el terminal.

Los datos registrados por el aparato pueden ser representados en la aplicación, según se escoja, numérica o gráficamente, guardados o enviados.

Para emplear el aparato debidamente, haga uso exclusivo de piezas de recambio y accesorios aprobados por Trotec.

Mal uso previsible

No utilice el aparato en zonas potencialmente explosivas ni realice mediciones en líquidos o piezas conductoras de electricidad.

Las ondas de radio pueden obstaculizar el funcionamiento de los aparatos médicos y causar fallos en su funcionamiento. No utilice el aparato cerca de aparatos médicos ni dentro de instalaciones médicas.

Aquellas personas que porten un marcapasos deben guardar una distancia de al menos 20 cm entre el marcapasos y el aparato.

No use este aparato tampoco cerca de instalaciones con control automático tales como las instalaciones de alarma o las puertas automáticas. Las ondas de radio pueden obstaculizar el funcionamiento de estos aparatos y causar fallos. Asegúrese de que el uso de su aparato no provocará fallos en otros aparatos.

Queda prohibido realizar cambios estructurales, ampliaciones o reformas al aparato.

Cualificación del personal

Las personas que usen este aparato deben:

- haber leído y comprendido el manual de instrucciones y en especial el capítulo Seguridad.

Señales de seguridad y placas en el aparato

Advertencia

No retire del aparato ninguna señal de seguridad, pegatina o etiqueta. Asegúrese de que todas las señales de seguridad, pegatinas y etiquetas se mantienen siempre legibles.

El aparato tiene colocadas las siguientes señales de seguridad y placas:



Advertencia de campo magnético

Las indicaciones con este símbolo le advierten de que existe peligro para la vida y la salud de las personas debido a un campo magnético.



El aparato puede interferir en el funcionamiento de los marcapasos y desfibriladores implantados o dañarlos

Este símbolo indica que el aparato debe mantenerse alejado de marcapasos o desfibriladores implantados.

Peligros residuales



Advertencia debido a la tensión eléctrica

¡Existe peligro de cortocircuito si entran líquidos a la carcasa! No meta el aparato y los accesorios debajo del agua. Tenga cuidado de que no entren agua u otros líquidos a la carcasa.



Advertencia debido a la tensión eléctrica

Los trabajos en componentes eléctricos sólo pueden ser realizados por una empresa especializada autorizada.



Advertencia

¡Campo magnético!

¡El imán de montaje puede afectar a los marcapasos y desfibriladores implantados!
Mantenga siempre una distancia mínima de 20 cm entre el aparato y los marcapasos o desfibriladores implantados. Las personas con marcapasos o desfibriladores implantados no pueden llevar el aparato en el bolsillo del pecho.



Advertencia

¡Daño o pérdida de datos debido al campo magnético!

¡No guarde, lleve o utilice el aparato cerca de soportes de datos o dispositivos electrónicos como p. ej. discos duros, televisores, contadores de gas o tarjetas de crédito!
Existe el riesgo de pérdida o daño de los datos. Por lo tanto, si es posible, mantenga una distancia de seguridad de al menos 1 m.



Advertencia

¡Peligro de asfixia!
No deje el material de embalaje descuidado. Podría convertirse en un juguete peligroso para los niños.



Advertencia

El aparato no es un juguete y no puede caer en manos de los niños.



Advertencia

Este aparato puede suponer un peligro si es empleado indebidamente por personas no instruidas o con fines diferentes al previsto. ¡Tenga en cuenta la cualificación del personal!



Cuidado

Manténgalo suficientemente separado de fuentes de calor.

Advertencia

Para evitar daños en el aparato, no lo utilice en condiciones de temperatura o humedad extremas ni en lugares mojados.

Advertencia

No use detergentes, limpiadores abrasivos ni diluyentes fuertes.



Las pilas y baterías recargables no se pueden tirar a la basura doméstica sino que deben ser desechadas debidamente conforme a la Directiva 2006/66/CE DEL PARLAMENTO EUROPEO Y DEL CONSEJO de 06 de septiembre de 2006 relativa a las pilas y acumuladores. Se ruega desechar las pilas y baterías recargables conforme a las disposiciones legales vigentes.

Declaración de conformidad

Por la presente, Trotec GmbH declara bajo responsabilidad exclusiva que el producto mencionado a continuación ha sido desarrollado, proyectado y fabricado de conformidad con los requisitos de la Directiva UE sobre equipos radioeléctricos en su versión 2014/53/UE.

Modelo / producto: BA16WP
Tipo de producto: anemómetro de rueda alada de manejo mediante teléfono inteligente
Año de fabricación: 2019

Directivas UE relacionadas:

- 2014/30/UE: 29/03/2014

Normas armonizadas aplicadas:

- EN 61326-1:2013

Normas nacionales aplicadas y especificaciones técnicas:

- EN 300 328 V2.1.1:2016-11
- EN 301 489-1 Versión preliminar 2.2.0:2017-03
- EN 301 489-17 Versión preliminar 3.2.0:2017-03
- EN 61010-1:2010
- EN 62479:2010

Fabricante y nombre del responsable de la documentación técnica:

Trotec GmbH
Grebbener Straße 7, D-52525 Heinsberg
Teléfono: +49 2452 962-400
Correo electrónico: info@trotec.de

Lugar y fecha de emisión:
Heinsberg, a 22.07.2019



Detlef von der Lieck, Gerente

Eliminación de residuos

Elimine siempre todos los materiales de embalaje conforme a la protección medioambiental y a las normas de eliminación de residuos regionales.



El símbolo del contenedor de basura tachado en aparatos eléctricos o electrónicos de desecho indica que una vez terminada su vida útil estos no puede ser eliminados junto con la basura doméstica. Cerca de su empresa hay puntos blancos de recogida de aparatos eléctricos y electrónicos de desecho en los que podrá devolverlos gratuitamente. Las direcciones se pueden obtener en la administración municipal o local. Para conocer otras opciones de devolución en muchos países de la UE, también puede consultar el sitio web <https://hub.trotec.com/?id=45090>. En caso contrario, póngase en contacto con un reciclador oficial de aparatos usados autorizado en su país.

Con la recogida selectiva de los aparatos eléctricos y electrónicos de desecho se pretende posibilitar la reutilización, el reciclaje de materiales y otras formas de aprovechamiento de los aparatos de desecho así como evitar las consecuencias negativas para el medio ambiente y la salud de las personas que puede tener la eliminación de sustancias peligrosas que puedan contener los aparatos.