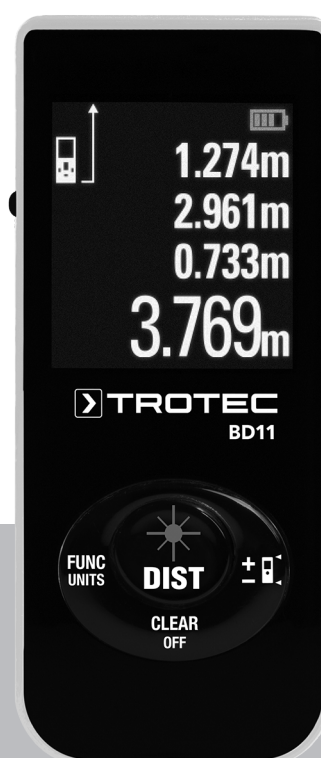


NL

BEDIENINGSHANDLEIDING
LASERAFSTANDSMEETAPPARAAT



Inhoudsopgave

Opmerkingen m.b.t. de bedieningshandleiding	2
Veiligheid	2
Informatie over het apparaat	4
Transport en opslag	6
Bediening	7
Onderhoud en reparatie	10
Defecten en storingen	10
Recycling	11

Opmerkingen m.b.t. de bedieningshandleiding

Symbolen



Waarschuwing voor elektrische spanning

Dit symbool wijst op gevaren voor het leven en de gezondheid van personen door elektrische spanning.



Waarschuwing voor laserstralen

Dit symbool wijst op gevaren voor de gezondheid van personen door laserstralen.



Waarschuwing

Dit signaalwoord wijst op een gevaar met een middelmatige risicograad, dat indien niet vermeden de dood of zwaar letsel tot gevolg kan hebben.



Voorzichtig

Dit signaalwoord wijst op een gevaar met een lage risicograad, dat indien niet vermeden gering of matig letsel tot gevolg kan hebben.

Let op

Het signaalwoord wijst op belangrijke informatie (bijv. op materiële schade), maar niet op gevaren.



Info

Aanwijzingen met dit symbool helpen u bij het snel en veilig uitvoeren van uw werkzaamheden.



Handleiding opvolgen

Aanwijzingen met dit symbool wijzen u erop dat de bedieningshandleiding moet worden opgevolgd.

De actuele versie van de bedieningshandleiding en de EU-conformiteitsverklaring, kunt u downloaden via de volgende link:



BD11



<https://hub.trotec.com/?id=41856>

Veiligheid

Lees deze handleiding vóór het in gebruik nemen / gebruik van het apparaat zorgvuldig en bewaar de handleiding altijd in de directe omgeving van de opstellocatie resp. bij het apparaat.



Waarschuwing

Lees alle veiligheidsinstructies en aanwijzingen.

Het niet opvolgen van de veiligheidsinstructies en aanwijzingen kunnen een elektrische schok, brand en/of zwaar letsel veroorzaken.

Bewaar alle veiligheidsinstructies en aanwijzingen voor later gebruik.

Het apparaat kan door kinderen vanaf 8 jaar en bovendien door personen met verminderde geestelijke, sensorische of mentale vaardigheden of een gebrek aan ervaring en kennis worden gebruikt, als ze onder toezicht staan of m.b.t. het veilig gebruik van het apparaat zijn geïnstrueerd en de hierdoor ontstane gevaren hebben begrepen.

Kinderen mogen niet met het apparaat spelen.

Reiniging en onderhoud door de gebruiker mogen niet door kinderen worden uitgevoerd zonder toezicht.

- Gebruik het apparaat niet in ruimten of omgevingen met explosiegevaar en plaats het daar nooit.
- Gebruik het apparaat niet in agressieve atmosferen.
- Dompel het apparaat niet onder in water. Laat geen vloeistoffen binnendringen in het apparaat.
- Het apparaat mag alleen in een droge omgeving en nooit bij regen of een relatieve luchtvochtigheid boven de gebruiksomstandigheden worden gebruikt.
- Bescherm het apparaat tegen permanent direct zonlicht.
- Verwijder geen veiligheidssymbolen, stickers of etiketten van het apparaat. Houd alle veiligheidssymbolen, stickers en etiketten in een leesbare toestand.
- Open het apparaat niet.
- Voorkom direct in de laserstraal kijken.
- Richt de laserstraal niet op mensen of dieren.

- Gebruik het apparaat alleen als bij de meetlocatie voldoende veiligheidsvoorzieningen zijn getroffen (bijv. bij metingen op de openbare weg, op bouwplaatsen, etc.). Gebruik het apparaat anders niet.
- De opslag- en gebruiksomstandigheden in het hoofdstuk technische gegevens aanhouden.

Bedoeld gebruik

Gebruik het laserafstandsmeetapparaat BD11 uitsluitend voor het meten van afstanden, oppervlakken en volumes met de geïntegreerde laser, binnen het in de technische gegevens opgegeven meetbereik. Hierbij de technische gegevens aanhouden en deze opvolgen.

Voor het bedoeld gebruik van het apparaat uitsluitend door Trotec goedgekeurde accessoires, resp. door Trotec goedgekeurde reserveonderdelen gebruiken.

Niet bedoeld gebruik

Gebruik het apparaat niet in zones met explosiegevaar of voor metingen in vloeistoffen. Richt het niet op mensen of dieren. Voor schade die het gevolg is van niet bedoeld gebruik, accepteert Trotec geen aansprakelijkheid. In dat geval vervalt elke aanspraak op garantie.

Eigenhandige constructieve wijzigingen, evenals aan- of ombouwwerkzaamheden aan het apparaat zijn verboden.

Persoonlijke kwalificaties

Personen die dit apparaat gebruiken moeten:

- zich bewust zijn van de gevaren die bij het werken met lasermeetapparaten ontstaan.
- de bedieningshandleiding, vooral het hoofdstuk veiligheid hebben gelezen en begrepen.

Restgevaren



Waarschuwing voor elektrische spanning

Er bestaat kortsluitgevaar door in de behuizing binnendringende vloeistoffen!
Dompel het apparaat en de accessoires niet onder in water. Zorg dat geen water of andere vloeistoffen in de behuizing komen.



Waarschuwing voor elektrische spanning

Werkzaamheden aan elektrische onderdelen mogen alleen door een geautoriseerd gespecialiseerd bedrijf worden uitgevoerd!



Waarschuwing voor explosieve stoffen

Stel de accu niet bloot aan temperaturen boven 45 °C!
Breng de accu niet in contact met water of vuur!
Voorkom direct zonlicht en vochtigheid. Er bestaat explosiegevaar!



Waarschuwing voor laserstralen

Laserklasse 2, P max.: < 1 mW, λ: 400-700 nm, EN 60825-1:2014

Kijk nooit direct in de laserstraal, resp. in de opening waar de laserstraal uitkomt.

Richt de laserstraal nooit op personen, dieren of reflecterende oppervlakken. Al een kort zichtcontact met de laserstraal kan tot oogschade leiden.

Het bekijken van de laseruitgang met optische instrumenten (bijv. loep, vergrootglazen, etc.), vormt een gevaar voor uw ogen.

Bij het werken met een laser uit de klasse 2 de nationale wetgeving voor het dragen van oogbescherming opvolgen.



Waarschuwing

Verstikkingsgevaar!

Laat het verpakkingsmateriaal niet achteloos rondslingeren. Voor kinderen kan dit gevaarlijk speelgoed zijn.



Waarschuwing

Het apparaat is geen speelgoed en hoort niet in kinderhanden.



Waarschuwing

Van dit apparaat kunnen gevaren uitgaan als het ondeskundig of niet volgens het bedoeld gebruik wordt gebruikt door niet geïnstrueerde personen! Zorg dat wordt voldaan aan de persoonlijke kwalificaties!



Voorzichtig

Lithium-ion-accu's kunnen bij oververhitting en bij beschadiging in brand raken. Zorg voor voldoende afstand t.o.v. warmtebronnen, lithium-ion-accu's niet blootstellen aan direct zonlicht en zorg dat de omhulling niet wordt beschadigd. Lithium-ion-accu's niet overladen. Gebruik bij het opladen uitsluitend intelligente opladers, die automatisch de stroom uitschakelen als de accu volledig is opgeladen. Lithium-ion-accu's op tijd opladen, voordat ze volledig ontladen zijn.



Voorzichtig

Houd voldoende afstand van warmtebronnen.

Let op

Stel het apparaat niet bloot aan extreme temperaturen, extreme luchtvochtigheid of nattigheid, zodat beschadigingen worden voorkomen.

Let op

Gebruik voor de reiniging van het apparaat geen agressieve reinigingsmiddelen, schuur- of oplosmiddelen.

Informatie over het apparaat

Beschrijving van het apparaat

Met het laserafstandsmeetapparaat BD11 kunnen afstanden, oppervlakten en volumes in binnenruimten worden bepaald. Indirecte metingen worden via de Pythagoras-functie uitgevoerd.

Het verlichte display met meerdere regels, toont de gemeten waarden.

Door de tegen stof en spatwater beschermde behuizing (IP54), is het apparaat ook geschikt voor gebruik op bouwplaatsen.

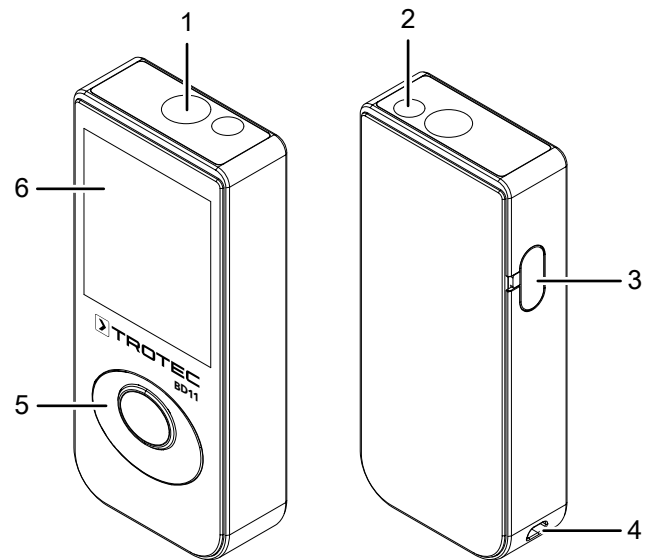
Meetafstand

De reikwijdte van het apparaat vindt u in het hoofdstuk technische gegevens. Grotere afstanden zijn onder bepaalde omstandigheden – bijv. 's nachts, in het schemer of als het doel in de schaduw ligt – ook zonder richtplaat mogelijk. Gebruik overdag een richtplaat, om de afstand bij slecht reflecterende doelen te vergroten.

Doeloppervlakken

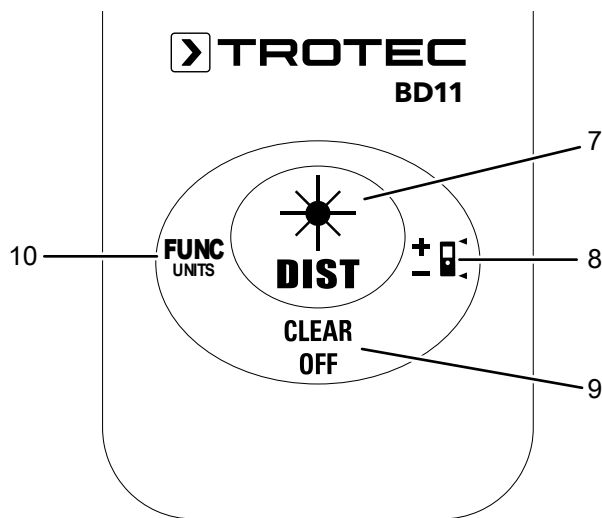
Er kunnen meetfouten ontstaan als de laser kleurloze vloeistoffen (bijv. water), stofvrij glas, styropor of andere halfdoorlatende materialen raakt. Ook kunnen de meetresultaten worden vervalst als de laser een hoogglanzend oppervlak raakt en hiervan wordt weerkaatst. Matte, niet reflecterende of donkere oppervlakken kunnen de meettijd verlengen.

Overzicht van het apparaat



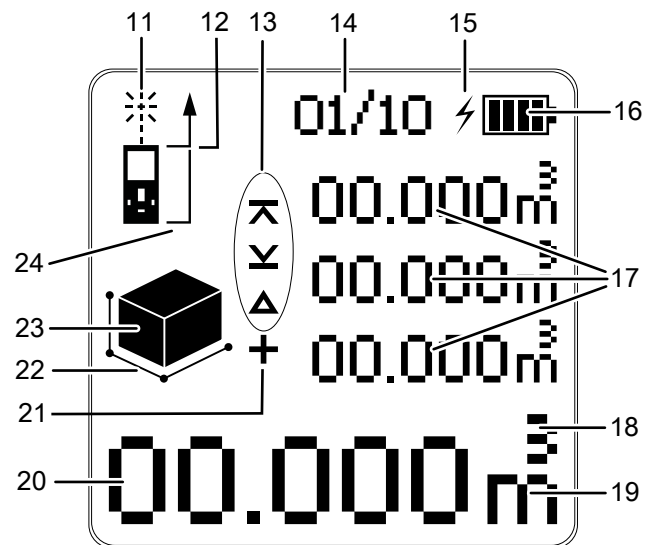
Nr.	Aanduiding
1	Optische sensor
2	Laser
3	Mini-USB-aansluiting (laadfunctie)
4	Uitsparing voor draaglus
5	Bedieningselementen
6	Display

Bedieningselementen




Nr.	Bedieningselement	
7	1x/2x kort indrukken: (afhankelijk van modelversie)	Inschakeltoets
	Kort indrukken:	Meettoets
	Lang indrukken:	Toets voor permanente afstandsmeting
8	Kort indrukken:	Plus-/min-toets
	Lang indrukken:	Referentietoets
9	Kort indrukken:	Wistoets
	Lang indrukken:	Uitschakeltoets
10	Kort indrukken:	Functietoets (oppervlak, volume en indirecte meting)
	Lang indrukken:	Eenhedentoets (ft, in, m)

Display



Nr.	Weergave-element
11	Laser actief
12	Referentiewaarde voor
13	Symbolen voor duurmelingen / min.- en max.-meting: Maximale meetwaarde Minimale meetwaarde Delta = maximum min minimum
14	Indicatie reeks
15	Indicatie laadsymbool
16	Batterijstatus
17	Bovenste meetwaardeweergaven: De drie bovenste meetwaardeweergaven tonen de voorgaande drie meetwaarden, de minimale waarde en maximale waarde of de op te tellen of af te trekken meetwaarden.
18	Extra indicatie voor oppervlakte- en volume-eenheden
19	Indicatie van de gekozen eenheid. Mogelijke eenheden zijn: ft, ft ² , ft ³ , in, m, m ² , m ³
20	Onderste meetwaardeweergave: De onderste meetwaardeweergave toont de laatst gemeten meetwaarde of het resultaat van een berekening.
21	Indicatie voor optellen en aftrekken
22	Indicatie van de te meten lijnen
23	Indicatie meettype: Oppervlaktemeting Volumemeting Indirecte meting (twee hulpmetingen) Indirecte meting (drie hulpmetingen)
24	Referentiewaarde achter

Technische gegevens

Parameter	Waarde
Model:	BD11
Gewicht:	23,8 g
Afmetingen (h x b d):	74,5 x 33,9 x 14,7 mm
Meetbereik:	0,05 tot 30 m/ 0,17 tot 98 ft
Nauwkeurigheid:	±3 mm*
Meetbereik resolutie:	1 mm
Aantal metingen in de reeks:	10
Beschermingsgraad:	IP54
Bedrijfstemperatuur:	0 °C tot 40 °C
Opslagtemperatuur:	-20 °C tot 70 °C
Laservermogen:	< 1 mW (620-690 nm)
Laserklasse:	II
	10 mm / 10 m 12 mm / 20 m 20 mm / 30 m
Uitschakeling apparaat:	Bij niet gebruik na ca. 3 minuten
Uitschakeling laser:	Bij niet gebruiken, na 30 seconden
*Bij gunstige omstandigheden (goed richtvlak, kamertemperatuur) tot 30 m	
Accu (geïntegreerd)	
Type	Li-ion
Nominale spanning	3,7 V $\overline{=}$, 200 mAh
Laadspanning	5 V $\overline{=}$, 500 mA

Leveromvang

- 1 x laserafstandsmeetapparaat BD11
- 1 x draaglus
- 1 x mini-USB laadkabel
- 1 x handleiding

Transport en opslag

Let op

Het apparaat kan beschadigd raken als het niet correct wordt opgeslagen of getransporteerd.

De informatie m.b.t. het transport en de opslag van het apparaat opvolgen.

Transport

Gebruik voor het transport van het apparaat de meegeleverde tas, om het apparaat te beschermen tegen inwerkingen van buitenaf.

Voor de meegeleverde Li-ion-accu's gelden de wettelijke eisen voor gevaarlijke goederen.

Houd u aan de volgende instructies bij transport, resp. verzending van Li-ion-accu's:

- De accu's kunnen door de gebruiker zonder verdere documenten over de weg worden getransporteerd.
- Bij verzending door derden (bijv. luchttransport of wegtransport) moeten speciale eisen aan de verpakking en markering worden opgevolgd. Hierbij moet bij de voorbereiding van het postpakket een expert op het gebied van gevaarlijke goederen worden geraadpleegd.
 - Verzend accu's niet als de behuizing beschadigd is.
 - Graag ook de eventueel verdergaande nationale voorschriften opvolgen.

Opslag

Houd bij het niet gebruiken van het apparaat rekening met de volgende opslagcondities:

- Droog en tegen vocht en hitte beschermd
- op een plaats die beschermd is tegen stof en direct zonlicht
- evt. met een hoes beschermd tegen indringen van stof
- de opslagtemperatuur moet voldoen aan het in hoofdstuk technische gegevens opgegeven bereik.

Bediening

Apparaat inschakelen



Waarschuwing voor laserstralen

Laserklasse 2, P max.: < 1 mW, λ: 400-700 nm, EN 60825-1:2014

Kijk nooit direct in de laserstraal, resp. in de opening waar de laserstraal uitkomt.

Richt de laserstraal nooit op personen, dieren of reflecterende oppervlakken. Al een kort zichtcontact met de laserstraal kan tot oogschade leiden.

Het bekijken van de laseruitgang met optische instrumenten (bijv. loep, vergrootglazen, etc.), vormt een gevaar voor uw ogen.

Bij het werken met een laser uit de klasse 2 de nationale wetgeving voor het dragen van oogbescherming opvolgen.

1. Druk afhankelijk van de modelversie een of twee keer kort op de inschakel-/meettoets (7).
⇒ Het display wordt ingeschakeld en het apparaat is klaar voor gebruik.

Uitschakelen

1. Druk lang op de uitschakeltoets (9).
⇒ Het display wordt uitgeschakeld.

Basisinstellingen uitvoeren

Meting afbreken en weergave wissen

Druk kort op de wistoets (9), om de actuele meting af te breken, resp. om de weergegeven meetwaarden stapsgewijs te wissen. De laser schakelt hierbij uit.

Referentiewaarde instellen

Het apparaat meet telkens de totale afstand, uitgaande van het referentiepunt. Is bijv. de achterkant van het apparaat ingesteld als het referentiepunt, wordt de lengte van het apparaat meegemeten. Standaard is de achterkant van het apparaat vastgelegd als het referentiepunt. U kunt het referentiepunt echter ook verplaatsen naar de voorkant van het apparaat.

Ga hierbij als volgt te werk:

1. Druk lang op de referentietoets (8), om het referentiepunt te verplaatsen naar de voorkant van het apparaat.
⇒ De indicatie referentiewaarde voor (12) verschijnt op het display.
2. Druk opnieuw lang op de referentietoets (8), om het referentiepunt weer te verplaatsen naar de achterkant van het apparaat.

De referentiewaarde wordt na het uit- en weer inschakelen automatisch weer verplaatst naar de achterkant van het apparaat.

Eenheden omschakelen

1. Druk lang op de eenhedentoets (10) voor het omschakelen van de eenheid voor de meetwaarden. De eenheden **ft**, **in** en **m** zijn beschikbaar.

Meetwaarden uit reeks oproepen

Het apparaat slaat automatisch de laatste 10 meetwaarden op. De opgeslagen meetwaarden kunnen als volgt worden opgeroepen:

1. Druk vijf keer kort op de functietoets (10), om de reeks op te roepen.
⇒ De indicatie voor de reeks (14) verschijnt op het display.
2. Druk kort op de plus-/min-toets (8), om door de reeks te navigeren en de opgeslagen meetwaarden op te roepen.
⇒ In de indicatie voor de reeks (14), ziet u welke opgeslagen meetwaarde op dit moment wordt weergegeven.
3. Door het kort drukken op de wistoets (9), komt u weer terug in het normale meetmenu.
4. Door het kort drukken op de meettoets (7), kunt u de opgeslagen waarde voor uw actuele meting gebruiken.

Metingen uitvoeren



Waarschuwing voor laserstralen

Laserklasse 2, P max.: < 1 mW, λ: 400-700 nm, EN 60825-1:2014

Kijk nooit direct in de laserstraal, resp. in de opening waar de laserstraal uitkomt.

Richt de laserstraal nooit op personen, dieren of reflecterende oppervlakken. Al een kort zichtcontact met de laserstraal kan tot oogschade leiden.

Het bekijken van de laseruitgang met optische instrumenten (bijv. loep, vergrootglazen, etc.), vormt een gevaar voor uw ogen.

Bij het werken met een laser uit de klasse 2 de nationale wetgeving voor het dragen van oogbescherming opvolgen.



Info

Houd er rekening mee dat bij het wisselen van de gebruikslocatie van een koude naar een warme omgeving condensvorming op de printplaat van het apparaat kan ontstaan. Dit natuurkundig effect, dat niet te voorkomen is, vervalst de meting. Het display toont in dit geval geen of verkeerde meetwaarden. Wacht enkele minuten tot het apparaat zich heeft ingesteld op de gewijzigde omstandigheden, voordat u een meting uitvoert.



Info

Voor een correcte meting moeten de afstanden t.o.v. het meetobject in de technische gegevens worden aangehouden. Het apparaat voert geen meting uit, als het referentiepunt minder dan 0,05 meter verwijderd is van het meetobject.

Individuele afstandsmetingen uitvoeren

1. Druk kort op de inschakel-/meetknop (7), om de laser te activeren, als deze is uitgeschakeld.
2. Richt de laser op het doeloppervlak.
3. Druk opnieuw kort op de inschakel-/meetknop (7), om een afstandsmeting uit te voeren.
 - ⇒ De gemeten waarde wordt direct op de onderste meetwaardeweergave (20) weergegeven.

Meetwaarden optellen / aftrekken

1. Voer een individuele afstandsmeting uit.
 - ⇒ De gemeten waarde wordt op het display weergegeven.
2. Voor het optellen van een meetwaarde, een keer kort drukken op de plus-/min-toets (8).
3. Voor het aftrekken van een meetwaarde, twee keer kort drukken op de plus-/min-toets (8).
4. Druk op de inschakel-/meetknop (7), om de volgende meetwaarde te bepalen.
 - ⇒ Het totaalresultaat (20) wordt weergegeven in de onderste meetwaardeweergave. De individuele meetwaarden worden in de bovenste meetwaardeweergave (17) weergegeven.

Oppervlaktemeting uitvoeren

1. Druk een keer kort op de functietoets (10).
 - ⇒ Het symbool  voor de oppervlaktemeting verschijnt op het display.
2. Druk kort op de inschakel-/meettoets (7), om de eerste meting (bijv. de lengte) uit te voeren.
 - ⇒ De gemeten waarde wordt op de bovenste meetwaardeweergave (17) op het display weergegeven.
3. Druk opnieuw kort op de inschakel-/meettoets (7), om de tweede meting (bijv. de breedte) uit te voeren.
 - ⇒ Het apparaat berekent na de tweede keer drukken op de inschakel-/meettoets (7) het oppervlak en toont deze op de onderste meetwaardeweergave (20). De laatst gemeten waarde wordt in de bovenste meetwaardeweergave (17) op het display weergegeven.

Volumemeting uitvoeren

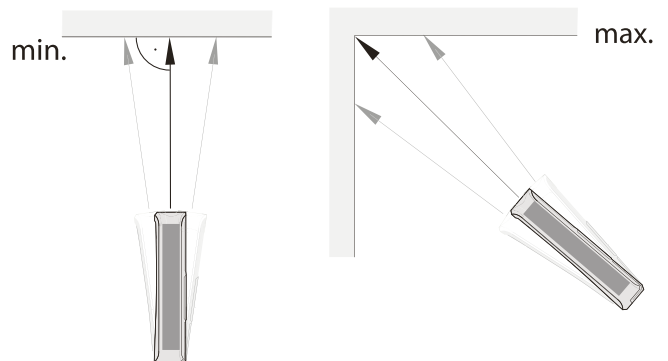
1. Druk twee keer kort op de functietoets (10).
 - ⇒ Het symbool  voor de volumemeting verschijnt op het display.
 - ⇒ De te meten zijde wordt telkens met rode pijlen in de meetwaardeweergave weergegeven.
2. Druk kort op de inschakel-/meettoets (7), om de eerste meting (bijv. de lengte) uit te voeren.





- ⇒ De gemeten waarde wordt op de bovenste meetwaardeweergave (17) weergegeven.
3. Druk opnieuw kort op de inschakel-/meettoets (7), om de tweede meting (bijv. de breedte) uit te voeren.
 - ⇒ De gemeten waarde wordt daarnaast op de bovenste meetwaardeweergave (17) weergegeven.
 4. Druk opnieuw kort op de inschakel-/meettoets (7), om de derde meting (bijv. de hoogte) uit te voeren.
 - ⇒ De gemeten waarde wordt daarnaast op de bovenste meetwaardeweergave (17) weergegeven.
 - ⇒ Het apparaat berekent na de derde keer drukken op de inschakel-/meettoets (7) automatisch het volume en toont dit op de onderste meetwaardeweergave (20).

Duurmetingen / min.- en max.-meting uitvoeren

Gebruik de functie duurmeting, om metingen te vergelijken, bijv. met bouwtekeningen. Bij deze meetmethode kunt u het apparaat naar het doel bewegen, waarbij de meetwaarde ongeveer elke 0,5 seconden opnieuw wordt berekend. De bijbehorende maximale en minimale waarden worden op het display weergegeven op de eerste, resp. de tweede regel van de bovenste meetwaardeweergave (17).

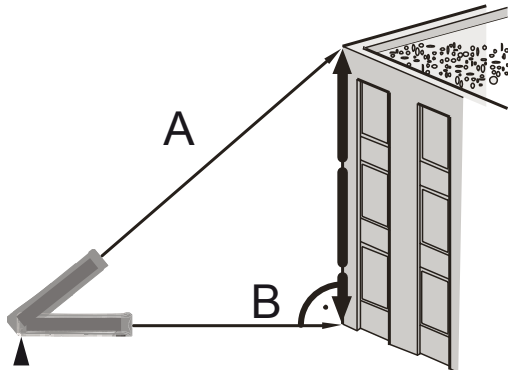
Richt de laserstraal bijv. op een wand en loop er hierna geleidelijk verder van af. Lees de meetwaarden af, tot de gewenste afstand is bereikt.



1. De inschakel-/meettoets (7) ca. 2 s ingedrukt houden.
 - ⇒ De indicaties ,  en  (13) verschijnen op het display.
2. Beweeg het apparaat ten opzichte van het richtpunt langzaam naar voren en naar achter, evenals omhoog en omlaag (bijv. in een hoek van de ruimte).
3. Druk kort op de inschakel-/meetknop (7), om de duurmeting te beëindigen.
 - ⇒ De maximale en minimale waarde en de verschilwaarde  (13) tussen beide meetwaarden worden op het display weergegeven. Daarnaast wordt de laatst gemeten waarde in de meetwaardeweergave (20) weergegeven.

Indirecte hoogtemeting (Pythagoras)

Via deze methode kan de lengte van een onbekend traject via de stelling van Pythagoras worden bepaald. De methode is bijv. geschikt voor hoogtemetingen.



Voorwaarde voor de meting:

- Het apparaat is horizontaal op het laagste punt (B) van het te meten traject gericht.
- Het referentiepunt ligt aan de achterkant van het apparaat. Zie het hoofdstuk referentiewaarde instellen.

1. Druk drie keer kort op de functietoets (10).

⇒ Het symbool  voor de indirecte meting verschijnt op het display.

⇒ De balken voor de hypotenusa is rood gemarkeerd.

2. Richt het apparaat op het hoogste punt (A) en druk één keer kort op de inschakel-/meettoets (7), om een meting uit te voeren. Houd het apparaat hierbij zo stil mogelijk en plaats het met de beide achterkanten vlak op de ondergrond. **De aanslag op de beide achterkanten mag zich tijdens de metingen niet wijzigen!**

⇒ De lengte van het traject wordt in directe meetwaardeweergave op de 1e regel weergegeven.

⇒ De balken voor de horizontale kathete is rood gemarkeerd.

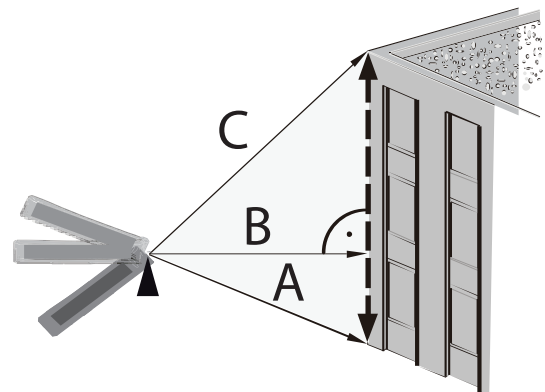
3. Richt het apparaat horizontaal (punt B) en druk één keer op de inschakel-/meettoets (7), om de horizontale afstand te meten.

⇒ De tweede meetwaarde wordt op de tweede regel van de meetwaardeweergave weergegeven.

⇒ Het te bepalen traject wordt als resultaat in de onderste meetwaardeweergave (20) weergegeven.

Tweevoudige indirecte hoogtemeting

Deze methode is bijv. geschikt voor hoogtemetingen.



1. Druk vier keer kort op de functietoets (10).

⇒ De lijn C wordt rood gemarkeerd.

2. Richt het apparaat eerst op het hoogste punt (C) en druk één keer kort op de inschakel-/meettoets (7), om een meting uit te voeren. Houd hierbij het apparaat zo stil mogelijk. **Het apparaat moet tijdens de metingen op het referentiepunt gericht blijven!**

⇒ De eerste meetwaarde wordt op de bovenste meetwaardeweergave weergegeven.

⇒ De lijn B wordt rood gemarkeerd.

3. Richt het apparaat horizontaal (B) en druk één keer op de inschakel-/meettoets (7), om de horizontale afstand te meten.

⇒ De tweede meetwaarde wordt op de tweede regel van de meetwaardeweergave weergegeven.

⇒ De lijn A wordt rood gemarkeerd.

4. Richt het apparaat op het laagste punt (A) en druk één keer kort op de inschakel-/meettoets (7), om een meting uit te voeren.

⇒ De derde meetwaarde wordt op de derde regel van de meetwaardeweergave weergegeven.

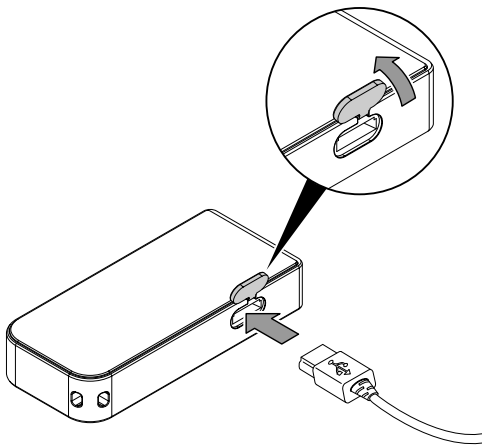
⇒ Het te bepalen traject wordt als resultaat in de onderste meetwaardeweergave (20) weergegeven.

Onderhoud en reparatie

Accu laden

Bij een lage accucapaciteit, moet de accu worden opgeladen. De accucapaciteit ziet u op het display (6) bij de indicatie batterijlaadtoestand (16). Ga als volgt te werk:

1. Open de rubberafdichting aan de zijkant.
2. Sluit de mini USB-kabel aan op het apparaat.



3. Op het display (6) wordt het laadsymbool (15) weergegeven. Bij een volledig opgeladen accu is het batterijsymbool in de indicatie batterijtoestand (16) volledig groen.

Reiniging

Reinig het apparaat met een vochtige, zachte en pluisvrije doek. Zorg dat geen vochtigheid in de behuizing komt. Gebruik geen sprays, oplosmiddelen, alcoholhoudende reinigingsmiddelen of schuurmiddelen, maar uitsluitend water voor het bevochtigen van de doek.

Reparatie

Wijzig het apparaat niet en bouw geen reserveonderdelen in. Neem voor reparaties en controles van het apparaat contact op met de fabrikant.

Defecten en storingen

Het apparaat is tijdens de productie meerdere keren op een goede werking getest. Mochten er desondanks storingen ontstaan, controleer het apparaat dan op basis van de volgende lijst.

Weergave	Oorzaak	Maatregel
	Accu is bijna leeg.	De accu opladen.
	Berekeningsfout	De meting opnieuw uitvoeren. Houd hierbij rekening met de meetvolgorde en de positionering van het apparaat.
	Temperatuur is te hoog.	Laat het apparaat afkoelen. Houd rekening met de toegestane bedrijfstemperatuur in het hoofdstuk technische gegevens.
	Temperatuur is te laag.	Laat het apparaat opwarmen. Houd rekening met de toegestane bedrijfstemperatuur in het hoofdstuk technische gegevens.
	De ontvangst van het gereflecteerde signaal is te sterk of te zwak.	Herhaal de meting op een ander oppervlak met betere reflecterende eigenschappen of een richtplaat gebruiken.
	Het omgevingslicht is te sterk.	Wijzig het omgevingslicht voor de meting.
	Hardwarefout	Schakel het apparaat meerdere keren in- en uitschakelen. Blijft het symbool verschijnen, neem dan contact op met uw dealer.

Recycling



Het symbool met een doorgestreepte vuilnisbak op een elektrisch of elektronisch apparaat geeft aan, dat het aan het eind van de levensduur niet mag worden weggegooid met het huishoudelijk afval. Voor kosteloze retournering zijn er inzamelpunten voor oude elektrische en elektronische apparaten bij u in de buurt. De adressen kunt u opvragen bij uw gemeente. U kunt zich via onze website <https://de.trotec.com/shop/> informeren over meer door ons aangeboden retourmogelijkheden.

Door het gescheiden inzamelen van oude elektrische en elektronische apparaten worden recycling, materiaalhergebruik, resp. andere vormen van hergebruik van oude apparaten mogelijk gemaakt. Ook worden zo negatieve gevolgen bij de recyclen van de mogelijk in de apparaten opgenomen gevaarlijke stoffen voor het milieu en voor de menselijke gezondheid voorkomen.



Batterijen en accu's horen niet in het huisvuil, maar moeten in de Europese Unie – volgens Richtlijn 2006/66/EG VAN HET EUROPEES PARLEMENT EN DE RAAD van 6 september 2006 betreffende afgedankte batterijen en accu's – vakkundig worden gerecycled. De batterijen en accu's graag recyclen volgens de geldende wettelijke bepalingen.

Trotec GmbH

Grebener Str. 7
D-52525 Heinsberg

☎ +49 2452 962-400

☎ +49 2452 962-200

✉ info@trotec.com

www.trotec.com