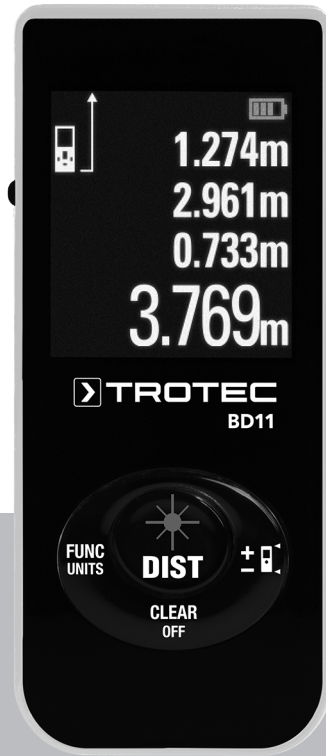


TR

KULLANIM KILAVUZU  
LAZER METRE



## İçindekiler

Kullanım kılavuzu hakkında bilgiler .....	2
Cihazın kullanım ömrü ve garanti süresi.....	2
Kullanım hatalarına ilişkin bilgiler - Güvenlik.....	2
Cihaz fonksiyonlarıyla ilgili tanıtıcı ve temel bilgiler .....	4
Taşıma ve nakliye sırasında dikkat edilecek hususlar .....	6
Bağlantı veya montaj.....	6
Kullanım .....	6
Cihazın enerji tüketimi açısından verimli kullanımına ilişkin bilgiler .....	9
Kullanıcının kendi yapabileceği bakım, onarım veya ürünün temizliğine ilişkin bilgiler .....	9
Bakım, onarım ve kullanımda uyulması gereken kurallar .....	9
Hatalar ve arızalar .....	10
Servis istasyonları .....	10
Üretici ve ithalatçı firmanın unvanı, adres ve telefon numarası .....	10
Kullanım sırasında insan veya çevre sağlığına tehlikeli veya zararlı olabilecek durumlara ilişkin uyarılar .....	10

## Kullanım kılavuzu hakkında bilgiler

### Semboller



#### Elektrik gerilimine karşı uyarı

Bu sembol, elektrik gerilimi nedeniyle insanların hayatına ve sağlığına yönelik oluşan tehlikelere karşı uyarıda bulunur.



#### Lazer ışınlarına karşı uyarı

Bu sembol, lazer ışınları nedeniyle insanların sağlığına yönelik oluşan tehlikelere karşı uyarıda bulunur.



#### Uyarı

Sinyal sözcüğü, önlenmediği takdirde ölüm veya ağır bir yaralanmaya neden olabilecek orta risk derecesindeki bir tehlikeyi tanımlar.



#### Dikkat

Sinyal sözcüğü, önlenmediği takdirde hafif veya orta bir yaralanmaya neden olabilecek düşük risk derecesindeki bir tehlikeyi tanımlar.

### Not

Sinyal sözcüğü, önemli bilgilere işaret eder (örn. maddi hasarlar), fakat tehlikelere işaret etmez.



### Bilgi

Bu sembolün bulunduğu notlar, çalışmalarınızı hızlı ve güvenli şekilde yapmanız konusunda size yardımcı olur.



### Kılavuza dikkat ediniz

Bu sembolün bulunduğu notlar, kullanım kılavuzuna dikkat edilmesi gerektiği konusunda sizi uyarır.

Kullanım kılavuzunun ve AB uygunluk beyanının güncel sürümünü aşağıdaki linkten indiriniz:



BD11



<https://hub.trotec.com/?id=41856>

## Cihazın kullanım ömrü ve garanti süresi

Aşağıdaki bilgiler sadece Türkiye için geçerlidir:

Ticari müşteriler için garanti süresi bir yıldır. Özel müşteriler için garanti süresi iki yıldır.

## Kullanım hatalarına ilişkin bilgiler - Güvenlik

Bu kılavuzu, cihazı çalıştırmadan/kullanmadan önce dikkatlice okuyunuz ve kılavuzu her zaman kurulum yerinin hemen yakınında veya cihazın üzerinde bulundurunuz.



### Uyarı

**Tüm güvenlik uyarılarını ve talimatları okuyunuz.**

Güvenlik uyarılarına ve talimatlara uymanın ihmal edilmesi, elektrik çarpmasına, yangına ve/veya ağır yaralanmalara neden olabilir.

**Daha sonra bakmak için tüm güvenlik uyarılarını ve talimatları saklayınız.**

- Cihazı patlama tehlikesi altındaki mekânlarda veya bölgelerde çalıştırmayınız ve bu tür yerlere yerleştirmeyiniz.
- Cihazı, agresif atmosferlerde çalıştırmayınız.
- Cihazı suya batırmayınız. Cihazın içine sıvı girmesini önleyiniz.
- Cihaz sadece kuru bir ortamda kullanılmalı ve yağmur altında veya çalışma koşullarının üstündeki bir bağıl nem değerinde kesinlikle kullanılmamalıdır.
- Cihazı sürekli direkt güneş ışınlarına karşı koruyunuz.

- Cihazın üzerindeki güvenlik işaretlerini, çıkartmaları ve etiketleri çıkarmayınız. Tüm güvenlik işaretleri, çıkartmalar ve etiketlerin okunur durumda olmasını sağlayınız.
- Cihazı açmayınız.
- Doğrudan lazer ışınına bakmaktan kaçınınız.
- Lazer ışınına insanlara veya hayvanlara doğru yöneltmeyiniz.
- Cihazı sadece ölçüm yerinde yeterli güvenlik önlemleri alındığı takdirde kullanınız (örn. trafiğe açık caddelerdeki, şantiyelerdeki, vb. ölçümlerde). Aksi takdirde cihazı kullanmayınız.
- Depolama ve çalışma koşullarına dikkat ediniz (bkz. Teknik Bilgiler).

### Usulüne uygun kullanım

BD11 lazer metreyi Teknik bilgiler kısmında belirtilen ölçüm aralığı içinde, entegre lazer yardımıyla mesafe, yüzey ve hacim değerlerini ölçmek için kullanınız. Bu sırada teknik bilgilere dikkat ediniz ve uyunuz.

Cihazı usulüne uygun şekilde kullanmak için, sadece Trotec tarafından test edilmiş aksesuarlar veya Trotec tarafından test edilmiş yedek parçalar kullanınız.

### Öngörülebilir hatalı kullanım

Cihazı patlama tehlikesi bulunan bölgelerde veya sıvıları ölçmek için kullanmayınız. Cihazı insanlara veya hayvanlara doğru yöneltmeyiniz. Usulüne aykırı kullanım nedeniyle oluşan hasarlara yönelik olarak Trotec hiçbir sorumluluk üstlenmez. Bu durumda garanti talepleri geçersiz olur.

Cihaz üzerinde izin olmadan değiştirme, ekleme ya da dönüştürme işlemi yasaktır.

### Personelin niteliği

Bu cihazı kullanan kişiler:

- Lazerli ölçüm cihazlarıyla çalışma sırasında oluşan tehlikeleri bilmeli,
- Başta güvenlik bölümü olmak üzere kullanım kılavuzunu okumuş ve anlamış olmalıdır.

### Kalan tehlikeler



#### Elektrik gerilimine karşı uyarı

Dış gövdeye giren sıvılar nedeniyle kısa devre tehlikesi ortaya çıkar!  
Cihazı ve aksesuarları suya batırmayınız. Dış gövdenin içine su veya başka sıvıların girmemesine dikkat ediniz.



#### Elektrik gerilimine karşı uyarı

Elektrikli parçalar üzerindeki çalışmalar sadece yetkili bir uzman şirket tarafından gerçekleştirilmelidir!



#### Patlama tehlikesi içeren maddelere karşı uyarı

Aküleri 60°C üzerindeki sıcaklıklara maruz bırakmayınız! Aküleri su veya ateşle temas ettirmeyiniz! Direkt güneş ışınlarını ve nem oluşumunu önleyiniz. Patlama tehlikesi ortaya çıkar!



#### Lazer ışınlarına karşı uyarı

**Lazer sınıfı 2, P maks.: < 1 mW, λ: 400-700 nm, EN 60825-1:2014**

Lazer ışınına veya lazerin çıktığı deliğe direkt olarak bakmayınız.

Lazer ışını keskinlikle insanlara, hayvanlara veya yansıtıcı yüzeylere yöneltmeyiniz. Lazer ışını ile kısa bir görsel temas dahi gözlerde sorunlara neden olabilir. Lazer çıkışına optik aletlerle (örn. büyüteç, dürbün, vb.) bakılması sonucunda gözlere yönelik bir tehlike oluşur. Sınıf 2 bir lazerle çalışırken, göz korumasının takılmasına yönelik ulusal yasalara dikkat ediniz.



#### Uyarı

Boğulma tehlikesi!  
Ambalaj malzemesini dikkatsizce etrafta bırakmayınız. Çocuklar için tehlikeli bir oyuncakça dönüşebilir.



#### Uyarı

Cihaz bir oyuncak değildir ve çocukların eline geçmemelidir.



#### Uyarı

Eğitimsiz kişiler tarafından amacına veya usulüne uygun olmayan şekilde kullanılması durumunda bu cihaz çeşitli tehlikelere neden olabilir! Personel niteliklerine dikkat ediniz!



#### Dikkat

Lityum-İyon aküler, aşırı ısınma ve hasar durumunda yanabilir. Isı kaynaklarına yeterli mesafe olmasını sağlayınız, Lityum-İyon aküleri doğrudan güneş ışınlarına maruz bırakmayınız ve kılıfın zarar görmemesini sağlayınız. Lityum-İyon aküleri aşırı şarj etmeyiniz. Akü cihaza sabit bir şekilde takılmadıysa, şarj sırasında sadece, akü tamamen şarj olduğunda akım akışını kendi kendine kesen akıllı şarj cihazları kullanınız. Tamamen boşaltmadan önce Lityum-İyon aküleri zamanında şarj ediniz.



#### Dikkat

Isı kaynaklarıyla aranızda yeterli mesafe bırakınız.

#### Not

Cihazda hasar oluşmasını önlemek için; cihazı aşırı sıcaklıklara, neme veya ıslanmaya maruz bırakmayınız.

#### Not

Cihazı temizlemek için sert temizlik maddeleri, aşındırıcı veya çözücü maddeler kullanmayınız.

## Cihaz fonksiyonlarıyla ilgili tanıtıcı ve temel bilgiler

### Cihaz açıklaması

BD11 lazer metrelerin yardımıyla iç mekânlarda mesafe, alan ve hacim değerleri belirlenebilir. Endirekt ölçümler, Pisagor fonksiyonu aracılığıyla gerçekleştirilir.

Çok satırlı ve aydınlatmalı ekranda, belirlenen değerler görüntülenir.

Cihaz, toz ve su sıçramasına karşı korumalı dış gövde (IP54) sayesinde şantiyelerde kullanım için de uygundur.

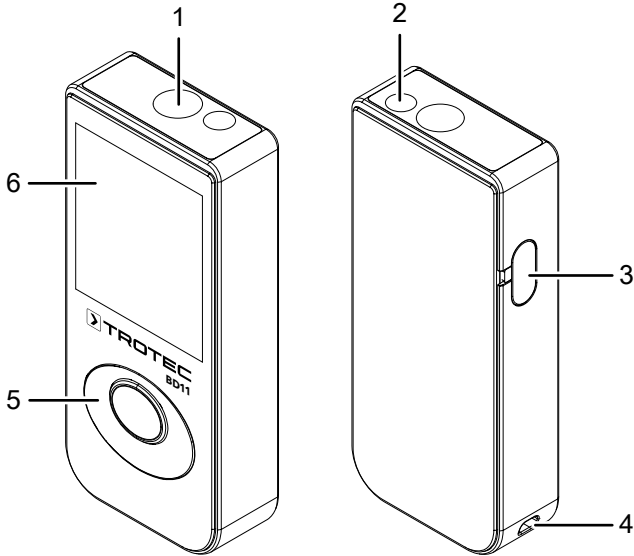
### Ölçüm mesafesi

Cihazın menzilini Teknik Bilgiler bölümünden öğrenebilirsiniz. Daha büyük mesafelerde ölçüm yapmak, belirli koşullara bağlı olarak (örn. geceleyin, gün ağarırken veya hedefin gölgeyle örtüldüğü durumlarda) hedef panosu olmadan da mümkündür. Gündüzleri, düşük oranda yansıtıcı hedeflerde mesafeyi büyütmek için bir hedef panosu kullanınız.

### Hedef yüzeyler

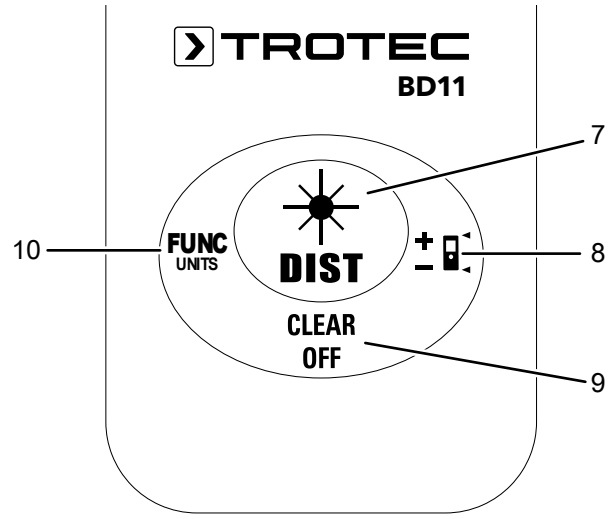
Lazer renksiz sıvılar (örn. su), tozsuz cam, strafor veya başka yarı saydam malzemelerin üzerine geldiğinde ölçüm hataları oluşabilir. Lazer çok parlak bir yüzeye çarptığında ve bu nedenle saptırıldığında da ölçüm sonuçları hatalı olabilir. Mat, yansıtıcı olmayan veya koyu yüzeyler ölçüm süresini uzatabilir.

### Cihazın görünümü



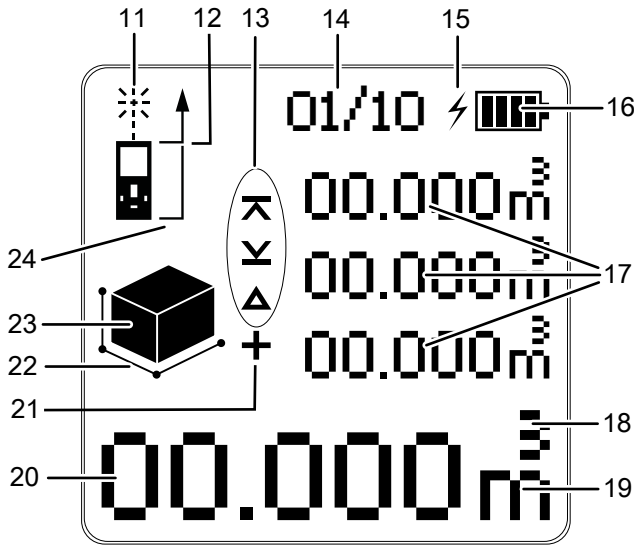
No.	Tanım
1	Optik sensör
2	Lazer
3	Mini USB bağlantısı (şarj fonksiyonu)
4	Asma kemeri girintisi
5	Kumanda elemanları
6	Ekran

### Kumanda elemanları



No.	Kumanda elemanı	
7	1x/2x kısa süreli basma: (model sürümüne bağlıdır)	Açma tuşu
	Kısa süreli basma:	Ölçüm tuşu
	Uzun süreli basma:	Sürekli mesafe ölçümü tuşu
8	Kısa süreli basma:	Artı/Eksi tuşu
	Uzun süreli basma:	Referans tuşu
9	Kısa süreli basma:	Silme tuşu
	Uzun süreli basma:	Kapatma tuşu
10	Kısa süreli basma:	Fonksiyon tuşu (yüzey, hacim ölçümü, endirekt ölçüm)
	Uzun süreli basma:	Birim tuşu (ft, inç, m)

## Ekran



No.	Gösterge elemanı
11	Lazer aktif
12	Referans değer, ön
13	Sürekli ölçüm / Min. ve Maks. ölçümü sembolleri: Maksimum ölçüm değeri Minimum ölçüm değeri Delta = Maksimum eksi Minimum
14	Kayıt defteri göstergesi
15	Şarj sembolü göstergesi
16	Pil durumu
17	Üst ölçüm değeri göstergeleri: Üstteki üç ölçüm değeri göstergesinde, geçmiş üç ölçüm değeri (minimum değer, maksimum değer veya eklenecek ya da çıkarılacak ölçüm değerleri) görüntülenir.
18	Yüzey ve hacim birimleri için tamamlayıcı gösterge
19	Seçilen birimin göstergesi. Mümkün olan birimler: ft, ft <sup>2</sup> , ft <sup>3</sup> , inç, m, m <sup>2</sup> , m <sup>3</sup>
20	Alt ölçüm değeri göstergesi: Alt ölçüm değeri göstergesinde, en son ölçülen değer veya bir hesaplamanın sonucu görüntülenir.
21	Toplama ve çıkartma göstergesi
22	Ölçülecek çizgilerin göstergesi
23	Ölçüm türü modu göstergesi: Yüzey ölçümü Hacim ölçümü Endirekt ölçüm (iki yardımcı ölçüm) Endirekt ölçüm (üç yardımcı ölçüm)
24	Referans değer, arka

## Teknik bilgiler

Parametre	Değer
Model:	BD11
Ağırlık:	23,8 g
Ebatlar (Y x G x D):	74,5 x 33,9 x 14,7 mm
Ölçüm aralığı:	0,05 ila 30 m/ 0,17 ila 98 ft
Doğruluk:	±3 mm*
Ölçüm aralığı çözünürlüğü:	1 mm
Kayıt bölümündeki kayıt sayısı:	10
Koruma tipi:	IP54
Çalışma sıcaklığı:	0 °C ila 40 °C
Depolama sıcaklığı:	-20 °C ila 70 °C
Lazer gücü:	< 1 mW (620-690 nm)
Lazer sınıfı:	II
∅	10 mm / 10 m 12 mm / 20 m 20 mm / 30 m
Cihazın kapatılması:	Kullanılmaması durumunda yaklaşık 3 dakika sonra
Lazerin kapatılması:	Kullanılmaması durumunda yaklaşık 30 saniye sonra
*uygun koşullarda (düzgün hedef yüzey, oda sıcaklığı) 30 m'ye kadar	
<b>Akü (entegre)</b>	
Tip	Li-İyon
Nominal voltaj	3,7 V , 200 mAh
Şarj gerilimi	5 V , 500 mA

## Teslimat kapsamı

- 1 x BD11 lazer metre
- 1 x asma kemeri
- 1 x Mini-USB şarj kablosu
- 1 x kılavuz

## Taşıma ve nakliye sırasında dikkat edilecek hususlar

### Not

Düzgün olmayan bir şekilde depolar veya taşırsanız cihaz hasar görebilir.  
Cihazın taşınması ve depolanmasıyla ilgili bilgilere dikkat ediniz.

### Taşıma

Buradaki Li-İyon aküler, tehlikeli mallar yasasının gerekliliklerine tabidir.

Li-İyon akülerin taşınması ve gönderilmesiyle ilgili olarak aşağıdaki uyarılara dikkat ediniz:

- Aküler, kullanıcı tarafından başka ilave parçalar olmadan yolda taşınabilir.
- Üçüncü şahıslar aracılığıyla gönderme durumunda (örn. hava taşıması veya nakliye şirketi) ambalaj ve işaretlerle ilgili özel gerekliliklere dikkat edilmelidir. Burada, gönderilecek parça hazırlanırken bir tehlikeli madde uzmanına danışılmalıdır.
  - Aküleri sadece dış gövde hasar görmemiş durumda gönderiniz.
  - Mevcutsa diğer ulusal yönetmeliklere de lütfen dikkat ediniz.

Dış etkilere karşı korumak için cihazı kuru ve korumalı şekilde, yani uygun bir çantada taşıyınız.

### Depolama

Cihazı kullanmadığınız zamanlarda aşağıdaki depolama koşullarına uyunuz:

- Kuru ve donmaya ve ısıya karşı korunmuş
- Tozdan ve doğrudan güneş ışığından korunan bir yerde
- Depolama sıcaklığı teknik bilgilere uygun

## Bağlantı veya montaj

Mobil cihazlarda montaj gerekmez.

## Kullanım

### Cihazın çalıştırılması



#### Lazer ışınlarına karşı uyarı

**Lazer sınıfı 2, P maks.: < 1 mW, λ: 400-700 nm, EN 60825-1:2014**

Lazer ışınına veya lazerin çıktığı deliğe direkt olarak bakmayınız.

Lazer ışını kesinlikle insanlara, hayvanlara veya yansıtıcı yüzeylere yöneltmeyiniz. Lazer ışını ile kısa bir görsel temas dahi gözlerde sorunlara neden olabilir.

Lazer çıkışına optik aletlerle (örn. büyüteç, dürbün, vb.) bakılması sonucunda gözlemlenecek bir tehlike oluşur. Sınıf 2 bir lazerle çalışırken, göz korumasının takılmasına yönelik ulusal yasalara dikkat ediniz.

1. Model sürümüne bağlı olarak Açma/ölçüm tuşuna (7) bir veya iki kez kısa süreli basınız.
  - ⇒ Ekran açılacak ve cihaz çalışmaya hazır hale gelecektir.

### Kapatma

1. Kapatma tuşuna (9) uzun süreyle basınız.
  - ⇒ Ekran kapatılır.

### Temel ayarların yapılması

#### Ölçümü iptal etme ve göstergesi silme

Güncel ölçümü iptal etmek veya görüntülenmiş ölçüm değerlerini kademeli olarak silmek için silme tuşuna (9) kısa süreyle basınız. Lazer kapanır.

### Referans değeri ayarlama

Cihaz, referans noktasından başlayarak toplam mesafeyi ölçer. Ayrıca örn. cihazın arka kısmı da referans noktası olarak ayarlandıysa cihazın uzunluğu birlikte ölçülür. Standart olarak referans noktası cihazın arka kısmına yerleştirilir. Fakat referans noktasını cihazın ön kısmına da kaydırabilirsiniz.

Bunun için aşağıdaki yöntemi izleyiniz:

1. Referans noktasını cihazın ön kısmına kaydırmak için referans tuşuna (8) basınız.
  - ⇒ Ekranda Referans değeri, ön göstergesi (12) belirir.
2. Referans noktasını cihazın arka kısmına kaydırmak için referans tuşuna (8) tekrar basınız.

Referans değeri, kapatma ve tekrar açma işleminden sonra otomatik olarak tekrar cihazın arka kısmına kaydırılır.

### Birimler arasında geçiş yapma

1. Ölçüm değerlerinin birimi arasında geçiş yapmak için birim tuşuna (10) uzun süreyle basınız. **ft**, **inç** ve **m** birimleri kullanılabilir.



## Kayıt defterindeki ölçüm değerini çağırma

Cihaz, son 10 ölçüm değerini otomatik olarak kaydeder. Kaydedilen ölçüm değerleri aşağıdaki şekilde çağrılabilir:

1. Kayıt defterini çağırma için fonksiyon tuşuna (10) beş kez kısa süreyle basınız.  
⇒ Ekranda kayıt defteri göstergesi (14) belirir.
2. Kayıt defterinde gezinmek ve kaydedilen ölçüm değerlerini çağırma Artı/eksi tuşuna (8) kısa süreyle basınız.  
⇒ Kayıt defteri göstergesinde (14), kaydedilen hangi ölçüm değerinin o an görüntülendiğini görebilirsiniz.
3. Silme tuşuna (9) kısa süreyle basarak tekrar normal ölçüm menüsüne dönebilirsiniz.
4. Ölçüm tuşuna (7) kısa süreli basarak, kaydedilen değeri kendi güncel ölçümünüz için kullanabilirsiniz.

## Ölçümlerin yapılması



### Lazer ışınlarına karşı uyarı



**Lazer sınıfı 2, P maks.: < 1 mW, λ: 400-700 nm, EN 60825-1:2014**

Lazer ışınına veya lazerin çıktığı deliğe direkt olarak bakmayınız.

Lazer ışını keskinlikle insanlara, hayvanlara veya yansıtıcı yüzeylere yöneltmeyiniz. Lazer ışını ile kısa bir görsel temas dahi gözlerde sorunlara neden olabilir. Lazer çıkışına optik aletlerle (örn. büyüteç, dürbün, vb.) bakılması sonucunda gözlere yönelik bir tehlike oluşur. Sınıf 2 bir lazerle çalışırken, göz korumasının takılmasına yönelik ulusal yasalara dikkat ediniz.



### Bilgi

Soğuk bir yerden sıcak bir ortama geçiş durumunda cihazın elektronik kartı üzerinde yoğunlaşma oluşabileceğine dikkat ediniz. Fiziksel olarak önlenemeyen bu oluşum, ölçümün yanlış olmasına neden olur. Bu durumda, ekran hiç ölçüm değeri göstermez veya yanlış ölçüm değerleri gösterir. Ölçüm yapmadan önce, cihaz değişen koşullara kendini ayarlayana kadar birkaç dakika bekleyiniz.



### Bilgi

Doğru bir ölçüm için, teknik bilgilerde belirtilen ölçüm nesnesiyle aradaki mesafelere dikkat edilmelidir. Referans noktası ölçüm nesnesinden 0,05 metreden daha az uzaklıktaysa cihaz hiçbir ölçüm yapmaz.


## Tekli mesafe ölçümü yapma

1. Kapalıysa, lazeri etkinleştirmek için açma/ölçme tuşuna (7) kısa süreyle basınız.
2. Lazeri hedef yüzeye yöneltiniz.
3. Bir mesafe ölçümü gerçekleştirmek için açma/ölçme tuşuna (7) tekrar kısa süreyle basınız.  
⇒ Ölçülen değer, alt ölçüm değeri göstergesinde (20) hemen görüntülenir.


## Ölçüm değerleri ekleme/çıkarma

1. Bir tekli mesafe ölçümü gerçekleştiriniz.  
⇒ Ölçülen değer ekranda görüntülenir.
2. Bir ölçüm değerini toplamak için Artı / Eksisi tuşuna (8) kısa süreyle bir kez basınız.
3. Bir ölçüm değerini çıkartmak için Artı/Eksisi tuşuna (8) kısa süreyle iki kez basınız.
4. Bir sonraki ölçüm değerini belirlemek için açma/ölçme tuşuna (7) basınız.  
⇒ Toplam sonuç, alt ölçüm değeri göstergesinde (20) görüntülenir. Tekli ölçüm değerleri üstteki ölçüm değeri göstergelerinde (17) görüntülenir.

## Alan ölçümünün yapılması

1. Fonksiyon tuşuna (10) bir kez kısa süreyle basınız.  
⇒ Alan ölçümü için kullanılan  sembolü ekranda görüntülenir.
2. İlk ölçümü (örn. uzunluk) gerçekleştirmek için açma/ölçme tuşuna (7) kısa süreyle basınız.  
⇒ Ölçülen değer ekrandaki üst ölçüm değeri göstergesinde (17) görüntülenir.
3. İkinci ölçümü (örn. genişlik) gerçekleştirmek için açma/ölçme tuşuna (7) kısa süreyle tekrar basınız.  
⇒ Cihaz, açma/ölçme tuşuna (7) ikinci kez basıldıktan sonra alan değerini hesaplar ve bu değeri alt ölçüm değeri göstergesinde (20) alanı görüntüler. Son ölçülen değer, ekranda üstteki ölçüm değeri göstergesinde (17) görüntülenir.

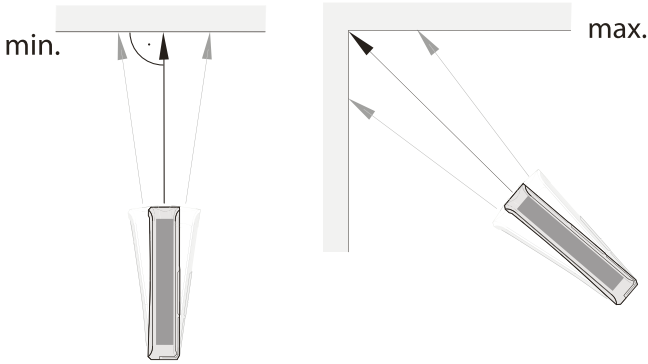
## Hacim ölçümünün yapılması

1. Fonksiyon tuşuna (10) iki kez kısa süreyle basınız.  
⇒ Hacim ölçümü için kullanılan  sembolü ekranda görüntülenir.  
⇒ Ölçülecek taraf, ölçüm değeri göstergesindeki kırmızı oklarla gösterilir.
2. İlk ölçümü (örn. uzunluk) gerçekleştirmek için açma/ölçme tuşuna (7) kısa süreyle basınız.  
⇒ Ölçülen değer, üst ölçüm değeri göstergesinde (17) görüntülenir.
3. İkinci ölçümü (örn. genişlik) gerçekleştirmek için açma/ölçme tuşuna (7) kısa süreyle tekrar basınız.  
⇒ Ölçülen değer, ek olarak üst ölçüm değeri göstergesinde (17) hemen görüntülenir.
4. Üçüncü ölçümü (örn. yükseklik) gerçekleştirmek için açma/ölçme tuşuna (7) kısa süreyle yeniden basınız.  
⇒ Ölçülen değer, ek olarak üst ölçüm değeri göstergesinde (17) hemen görüntülenir.  
⇒ Cihaz, açma/ölçme tuşuna (7) üçüncü kez basıldıktan sonra bağımsız olarak hacim değerini hesaplar ve bu değeri alt ölçüm değeri göstergesinde (20) alanı görüntüler.

### Sürekli ölçüm/min. ve maks. ölçümünün gerçekleştirilmesi

Ölçümleri eşitlemek için (örn. inşaat çizimleriyle) sürekli ölçüm fonksiyonunu kullanınız. Bu ölçüm yönteminde cihazı hedefe doğru hareket ettirebilirsiniz, bu sırada ölçüm değeri yaklaşık her 0,5 saniyede yeniden hesaplanır. İlgili maksimum ve minimum ölçüm değerleri, ekranda üst ölçüm değeri göstergesinin (17) ilk ve ikinci satırında görüntülenir.

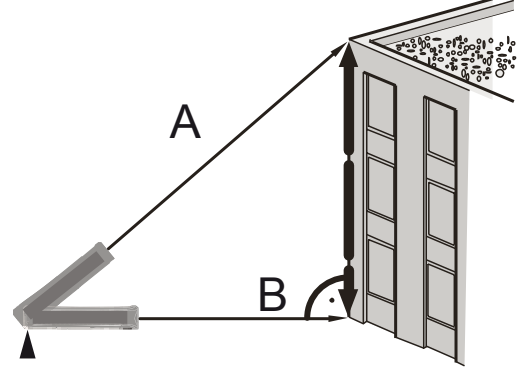
Lazer ışını bir duvara yöneltiniz ve yavaşça bu duvardan uzaklaşınız. İstenen mesafeye ulaşına kadar ölçüm değerlerini okuyunuz.



1. Açma/Ölçme tuşunu (7) yaklaşık 2 saniye süreyle basılı tutunuz.  
⇒ Ekranda  $\sphericalangle$ ,  $\sphericalangle$  ve  $\Delta$  göstergeleri (13) görüntülenir.
2. Hedef noktayı temel alarak cihazı yavaşça ileri geri ve yukarı aşağı doğru hareket ettiriniz (örn. odanın bir köşesinde).
3. Sürekli ölçümü sonlandırmak için açma/ölçme tuşuna (7) kısa süreyle basınız.  
⇒ Maksimum ve minimum ölçüm değeri ile bu ikisinin arasındaki fark değeri  $\Delta$  (13) ekranda görüntülenir. Ayrıca, en son ölçülen değer alt ölçüm değeri göstergesinde (20) görüntülenir.

### Endirekt yükseklik ölçümü (Pisagor)

Bu yöntemin yardımıyla, bilinmeyen bir mesafenin uzunluğu Pisagor teoremi aracılığıyla belirlenebilir. Yöntem, örn. yükseklik ölçümleri için uygundur.



Ölçümle ilgili önkoşul:

- Cihaz, belirlenecek mesafenin en derin noktasına (B) yatay olarak hizalanır.
- Referans noktası, cihazın arka kısmındadır. Bkz. Referans değerler ayarlanması bölümü.

1. Fonksiyon tuşuna (10) üç kez kısa süreyle basınız.

⇒ Endirekt ölçümler için kullanılan  $\sphericalangle$  sembolü ekranda görüntülenir.

⇒ Hipotenüs çubukları kırmızı renkte işaretlenir.

2. Ölçüm yapmak için cihazı en yüksek noktaya (A) yöneltiniz ve açma/ölçme tuşuna (7) bir kez kısa süreyle basınız. Bu sırada cihazı hareketsiz şekilde tutunuz ve cihazı iki arka kenarıyla düz şekilde yere koyunuz. **İki arka kenardaki son nokta, ölçümler esnasında değişmemelidir!**

⇒ Mesafenin uzunluğu, üst ölçüm değeri göstergesindeki 1. satırda görüntülenir.

⇒ Yatay dik kenar çubukları kırmızı renkte işaretlenir.

3. Yatay mesafeyi ölçmek için cihazı yatay olarak hizalayınız (B noktası) ve açma/ölçme tuşuna (7) kısa süreyle bir kez basınız.

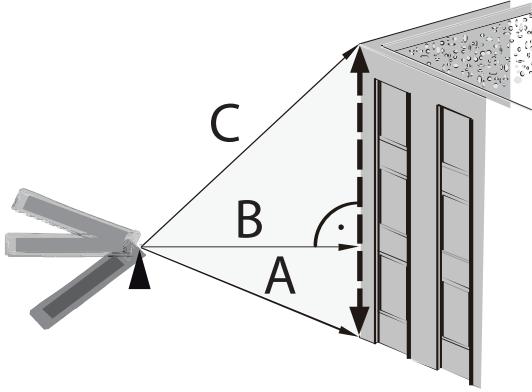
⇒ İkinci ölçüm değeri, üst ölçüm değeri göstergesinin ikinci satırında görüntülenir.

⇒ Belirlenecek mesafe, alt ölçüm değeri göstergesinde (20) sonuç olarak görüntülenir.



## İkili indirekt yükseklik ölçümü

Bu yöntem, örn. yükseklik ölçümleri için uygundur.



1. Fonksiyon tuşuna (10) dört kez kısa süreyle basınız.  
⇒ C çizgisi kırmızı renkte işaretlenir.
2. Ölçüm yapmak için cihazı önce en yüksek noktaya (C) yöneltiniz ve açma/ölçme tuşuna (7) bir kez kısa süreyle basınız. Bu sırada cihazı mümkün olduğunca hareketsiz bir şekilde tutunuz. **Cihazın referans noktasına göre hizası, ölçümler sırasında değişmemelidir!**  
⇒ İlk ölçüm değeri, üst ölçüm değeri göstergesinde görüntülenir.  
⇒ B çizgisi kırmızı renkte işaretlenir.
3. Yatay mesafeyi ölçmek için cihazı yatay olarak hizalayınız (B) ve açma/ölçme tuşuna (7) kısa süreyle bir kez basınız.  
⇒ İkinci ölçüm değeri, üst ölçüm değeri göstergesinin ikinci satırında görüntülenir.  
⇒ A çizgisi kırmızı renkte işaretlenir.
4. Ölçüm yapmak için cihazı en derin noktaya (A) yöneltiniz ve açma/ölçme tuşuna (7) bir kez kısa süreyle basınız.  
⇒ Üçüncü ölçüm değeri, üst ölçüm değeri göstergesinin üçüncü satırında görüntülenir.  
⇒ Belirlenecek mesafe, alt ölçüm değeri göstergesinde (20) sonuç olarak görüntülenir.

## Cihazın enerji tüketimi açısından verimli kullanımına ilişkin bilgiler

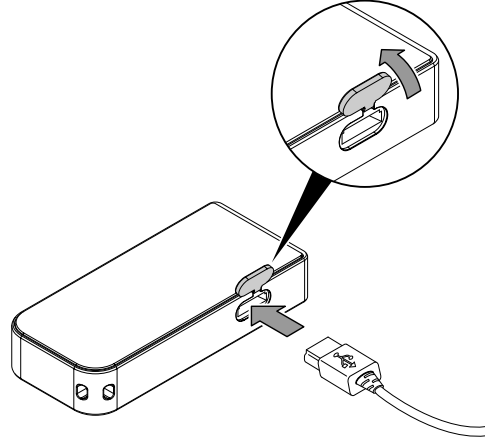
Gereksiz enerji tüketimini önlemek için, cihazın sadece gerçek kullanım süresi boyunca açık kalmasına dikkat ediniz. Mevcutsa, cihazın kapatma otomatığından faydalanınız.

## Kullanıcının kendi yapabileceği bakım, onarım veya ürünün temizliğine ilişkin bilgiler

### Bataryanın şarj edilmesi

Akü performansı azalırsa akü şarj edilmelidir. Akü performansını, ekrandaki (6) pil durumu göstergesinde (16) görebilirsiniz. Aşağıdaki yöntemi izleyiniz:

1. Yandaki lastik kapağı açınız.
2. Mini USB kablosunu cihaza bağlayınız.



3. Ekranda (6), şarj sembolü (15) gösterilir. Akü tamamen doluyken, pil durumu göstergesindeki (16) pil sembolü boydan boya yeşildir.

### Temizlik

Cihazı nemli, yumuşak, hav bırakmayan bir bezle temizleyiniz. Dış gövdenin içine nem girmemesine dikkat ediniz. Sprey, çözücü madde, alkol içeren temizleyiciler veya aşındırıcı maddeler kullanmayınız; bunun yerine bezi nemlendirmek için sadece temiz su kullanınız.

### Onarım

Cihazda hiçbir değişiklik yapmayınız ve yedek parçaları kendi başınıza takmayınız. Onarım veya cihaz kontrolü için üreticiye başvurunuz.

## Bakım, onarım ve kullanımda uyulması gereken kurallar



### Uyarı

Dış gövdenin açılmasını gerektiren periyodik bakım çalışmaları ve onarımlarda Trotec müşteri servisine başvurunuz. Kurallara aykırı şekilde açılan cihazlar her türlü garanti kapsamı dışındadır ve garanti talepleri geçersiz olur.

## Hatalar ve arızalar

Kusursuz işlevselliği temin etmek için, cihaz üretim esnasında defalarca kontrol edilmiştir. Buna rağmen arızalar ortaya çıkarsa cihazı aşağıdaki listeye göre kontrol ediniz.

Gösterge	Nedeni	Çözüm
	Akü neredeyse boş.	Aküyü şarj ediniz.
	Hesaplama hatası	Ölçümü tekrar yapınız. Bu sırada, gerekirse ölçüm sırasında ve cihazın konumlanmasına dikkat ediniz.
	Sıcaklık çok yüksek.	Cihazı soğumaya bırakınız. Teknik bilgiler bölümüne göre izin verilen çalışma sıcaklığına dikkat ediniz.
	Sıcaklık çok düşük.	Cihazı ısınmaya bırakınız. Teknik bilgiler bölümüne göre izin verilen çalışma sıcaklığına dikkat ediniz.
	Yansıtılan sinyal alımı çok güçlü veya çok zayıf.	Ölçümü, yansıtma özellikleri daha iyi olan başka bir yüzeyde tekrarlayınız veya bir hedef plaka kullanınız.
	Ortam ışığı çok güçlü.	Ölçüm için ortam ışığını değiştiriniz.
	Donanım hatası	Cihazı birkaç kez açınız ve kapatınız. Sembol yine belirirse satıcınızla irtibata geçiniz.

## Servis istasyonları

Aşağıdaki bilgiler sadece Türkiye için geçerlidir:

Trotec Endüstri Ürünleri Tic.Ltd.Sti.

Oruçreis Mh., Giyimkent Cd.,

14. Sok. No.61, Giyimkent Sitesi

34235 Esenler/İstanbul

Telefon: +90 212 438 56 55

## Üretici ve ithalatçı firmanın unvanı, adres ve telefon numarası

İthalatçı (sadece Türkiye için geçerlidir):

Trotec Endüstri Ürünleri Tic.Ltd.Sti.

Oruçreis Mh., Giyimkent Cd.,

14. Sok. No.61, Giyimkent Sitesi

34235 Esenler/İstanbul

Telefon: +90 212 438 56 55

Faks: +90 212 438 56 51

Üretici:

Trotec GmbH

Grebener Straße 7

D-52525 Heinsberg

Telefon: +49 2452 962-400

Faks: +49 2452 962-200

E-posta: info@trotec.de

## Kullanım sırasında insan veya çevre sağlığına tehlikeli veya zararlı olabilecek durumlara ilişkin uyarılar



Elektronik cihazlar evsel atık değildir ve Türkiye'de, elektrikli ve elektronik cihazlar hakkındaki Elektrikli ve Elektronik Teçhizat Atıkları Direktifi'ne (EETA) göre uzman bir tasfiye merkezine gönderilmelidir. Kullandıktan sonra lütfen bu cihazı geçerli yasal düzenlemelere uygun şekilde tasfiye ediniz.

Trotec GmbH

Grebener Str. 7  
D-52525 Heinsberg

☎ +49 2452 962-400

☎ +49 2452 962-200

✉ [info@trotec.com](mailto:info@trotec.com)

[www.trotec.com](http://www.trotec.com)