

FI

KÄYTTÖOHJE
LASERETÄISYYSMITTARI



Sisällysluettelo

Käyttöohjetta koskevia tietoja 2

Turvallisuus 2

Tietoa laitteesta 4

Kuljetus ja säilytys 6

Käyttö 6

Huolto ja korjaus 11

Virheet ja häiriöt 11

Hävittäminen..... 12

Käyttöohjetta koskevia tietoja

Symbolit



Varoitus lasersäteestä

Tämä symboli viittaa lasersäteistä aiheutuviin terveysvaaroihin.



Varoitus

Signaalisana kuvaa keskimääräistä riskitasoa, jos siltä ei vältytä, voi seurauksena olla kuolema tai vaikea loukkaantuminen.



Varoitus

Signaalisana kuvaa alhaista riskitasoa, jos siltä ei vältytä, voi seurauksena olla vähäinen tai kohtalainen loukkaantuminen.

Huomaa

Signaalisana viittaa tärkeisiin tietoihin (esim. esinevahingot), mutta ei vaaroihin.



Tietoa

Tällä symbolilla varustetut huomautukset ovat sinulle avuksi suorittamaan työt nopeasti ja turvallisesti.



Noudata ohjetta

Tällä symbolilla varustettu huomautus viittaa siihen, että käyttöohjetta on noudatettava.

Käyttöohjeen uusimman version ja EU-vaatimustenmukaisuusvakuutuksen voit ladata seuraavan linkin kautta:



BD21



<https://hub.trotec.com/?id=31522>

BD26



<https://hub.trotec.com/?id=31523>

Turvallisuus

Lue tämä käyttöohje huolellisesti ennen laitteen käyttöönottoa/käyttöä ja säilytä sitä aina laitteen välittömässä läheisyydessä.



Varoitus

Lue kaikki turvallisuusohjeet ja muut ohjeet.

Turvallisuusohjeiden ja varoitusten noudattamatta jättäminen voi aiheuttaa sähköiskun, tulipalon ja/tai vakavia vammoja.

Säilytä kaikki turvallisuus- ja muut ohjeet myöhempää käyttöä varten.

Laitetta saavat käyttää 8-vuotiaat ja sitä vanhemmat lapset sekä henkilöt, jotka ovat fyysisesti, henkisesti tai aisteiltaan rajoitteisia tai joilla ei ole riittävästi tietoa tai kokemusta laitteen käytöstä, mikäli käyttö tapahtuu valvotusti tai heitä on opetettu käyttämään laitetta turvallisella tavalla ja he tiedostavat käyttöön mahdollisesti liittyvät vaarat.

Lapset eivät saa leikkiä laitteella. Lapset eivät saa suorittaa puhdistusta ja huoltoa ilman valvontaa.

- Älä käytä laitetta räjähdysalttiissa tiloissa tai alueilla, äläkä asenna laitetta niihin.
- Älä käytä laitetta syövyttävässä ilmastossa.
- Älä upota laitetta veden alle. Älä päästä nesteitä laitteen sisään.
- Laitetta saa käyttää vain kuivissa ympäristöissä, ei missään tapauksessa sateessa tai kun suhteellinen ilmankosteus ylittää käyttöolosuhteet.
- Suojaa laite jatkuvalta, suoralta auringonsäteilyltä.

- Älä irrota laitteen turvamerkintöjä, tarroja tai etikettejä. Pidä kaikki turvamerkinnot, tarrat ja etiketit luettavassa kunnossa.
- Älä avaa laitetta.
- Vältä katsomasta suoraan lasersäteeseen.
- Älä suuntaa lasersäteilyä ihmisiä tai eläimiä kohti.
- Käytä laitetta vain, kun ympäristön riittävät turvatoimet on taattu (esim. mittauksissa yleisillä teillä, rakennustyömailla jne.). Älä muussa tapauksessa käytä laitetta.
- Noudata varastointi- ja käyttöohjeita luvun Tekniset tiedot mukaisesti.

Määräystenmukainen käyttö

Käytä laitetta vain etäisyyksien, pinta-alojen ja tilavuuksien mittaamiseen integroidun laserin avulla teknisissä tiedoissa ilmoitetun mittausalueen sisällä. Ota huomioon ja noudata laitteen teknisiä tietoja.

Määräystenmukainen käyttö edellyttää ainoastaan yrityksen Trotec tarkastamien lisätarvikkeiden tai yrityksen Trotec tarkastamien varaosien käyttöä.

Määräystenvastainen käyttö

Älä käytä laitetta räjähdysalttiissa tiloissa tai nesteiden mittaamiseen. Älä suuntaa laitetta ihmisiä tai eläimiä kohti. Trotec ei vastaa vahingoista, jotka aiheutuvat määräysten vastaisesta käytöstä. Takuu ei tällöin ole voimassa.

Laitetta ei saa muuttaa omavaltaisesti.

Henkilöstön pätevyys

Laitetta käyttävien henkilöiden on:

- oltava tietoisia lasermittauslaitteiden aiheuttamista vaaroista.
- luettava ja ymmärrettävä käyttöohje, erityisesti kappale Turvallisuus.

Muut vaarat



Varoitus lasersäteestä

Laserluokka 2, P maks.: < 1 mW, λ: 400–700 nm, EN 60825-1:2014

Älä katso suoraan lasersäteeseen tai aukkoon, josta lasersäde tulee ulos.

Älä suuntaa lasersädettä kohti ihmisiä, eläimiä tai heijastavia pintoja. Jo lyhyt katsekontakti kohti lasersädettä voi aiheuttaa silmävaurioita.

Lasersäteen tarkastelu optisilla laitteilla (esim. luuppi tai suurennuslasi) voi vaurioittaa silmiä.

Noudata laserluokan 2 kanssa työskennellessäsi kansallisia silmien suojausta koskevia määräyksiä.



Varoitus

Tukehtumisvaara!

Älä jätä pakkausmateriaalia lojumaan. Se voi olla vaarallinen joutuessaan lasten käsiin.



Varoitus

Laite ei ole leikkikalua eikä sitä saa jättää lasten ulottuville.



Varoitus

Tämä laite saattaa aiheuttaa vaaratilanteita, jos sitä käyttää kouluttamaton henkilö tai jos sitä käytetään määräystenvastaisesti! Ota huomioon henkilöstön pätevyys!



Varoitus

Säilytä riittävä etäisyys lämmönlähteisiin.

Huomaa

Vältäaksesi laitteen vaurioitumisen älä altista sitä äärimmäisille lämpötiloille, ilmankosteudelle tai märkyydelle.

Huomaa

Älä käytä laitteen puhdistukseen syövyttäviä puhdistusaineita tai hankaus- ja liuotusaineita.

Tietoa laitteesta

Laitteen kuvaus

Laseretäisyysmittarin avulla BD21 / BD26 voidaan mitata etäisyyksiä, pinta-aloja ja tilavuuksia sisätiloissa. Epäsuorat mittaukset suoritetaan käyttämällä Pythagoras-toimintoa.

Eri mittaustoimintojen käyttöä varten laite on varustettu erillisillä hallintaelementeillä (4). Monirivinen ja taustavalaistu näyttö (5) näyttää mittaustulokset.

Pöly- ja roiskevesitiiviin kotelon (IP54) ansiosta laite soveltuu käytettäväksi rakennustyömailla.

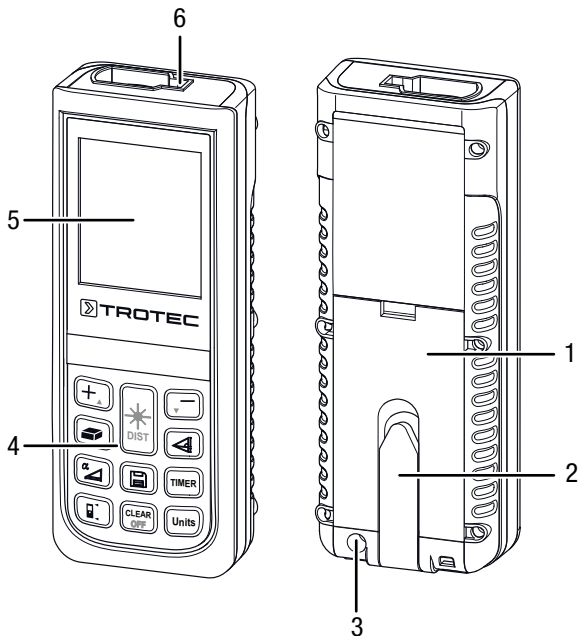
Mittausetäisyys

Laitteen kantoalue on ilmoitettu luvussa Tekniset tiedot. Myös suurien etäisyyksien mittaaminen tietyn edellytyksin – esim. yöllä, hämärässä tai kun kohde on varjon peitossa – on mahdollista ilman tähtäintaulua. Käytä päivisin tähtäintaulua suurentaaksesi huonosti heijastavien kohteiden etäisyyttä.

Kohdepinnat

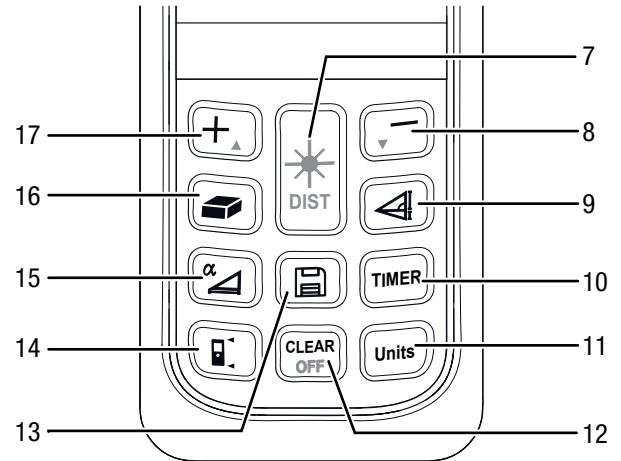
Mittausvirheitä voi esiintyä, jos laser osuu värittämiin nesteisiin (esim. vesi), pölyttömään lasiin, vaahtomuoviin tai muihin puoliläpäiseviin materiaaleihin. Mittaustulokset voivat vääristyä myös silloin, jos laser osuu hyvin kiiltäviin pintoihin ja ohjautuu niistä pois. Mattapintaiset, heijastamattomat tai tummat pinnat voivat pidentää mittausaikaa.

Laitteen osat



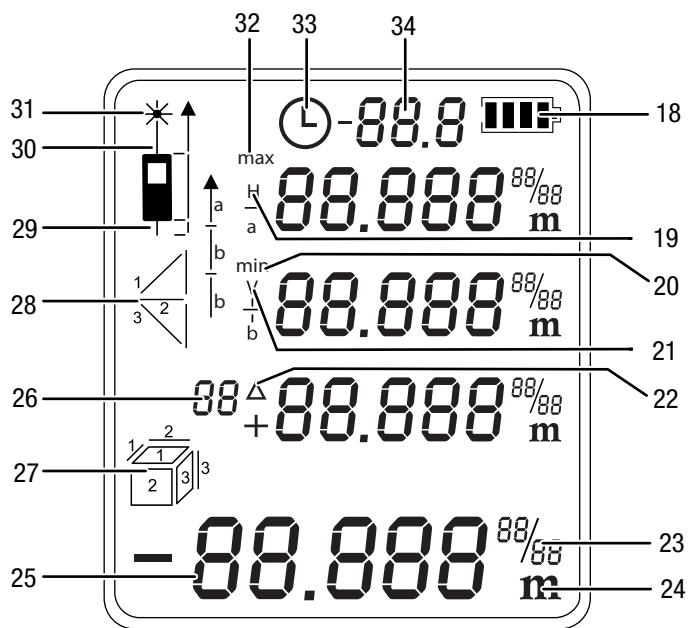
Nro	Nimike
1	Paristokotelon aukko
2	Monirivinen päätykappale
3	Jalustakierre
4	Hallintaelementit
5	Näyttö
6	Laser

Hallintaelementit



Nro	Hallintaelementti
7	Paina lyhyesti: Käynnistys-/mittauspainike
	Paina pitkään: Jatkuvan mittauksen painike
8	Paina lyhyesti: Miinus-painike
	Paina pitkään: Äänimerkin painike (pälle/pois)
9	Paina lyhyesti: Epäsuorien mittausten painike
10	Paina lyhyesti: Timer-painike
	Paina pitkään: Ajastimen säätäminen
11	Paina lyhyesti: Yksikköpainike (ft, in., m)
12	Paina lyhyesti: Poistopainike
	Paina pitkään: Sammutuspainike
13	Paina lyhyesti: Tallennuspainike (loki)
14	Paina lyhyesti: Viitepainike
15	Paina pitkään: Kallistuman painike (pälle/pois)
16	Paina lyhyesti: Pinta-ala/tilavuuspainike
17	Paina lyhyesti: Plus-painike

Näyttö



Nro	Näyttöelementti
18	Pariston tila
19	Vaakasuora mittausetäisyys
20	Minimimittausarvo
21	Pystysuora mittausetäisyys
22	Delta = maksimi miinus minimi
23	Lisänäyttö käytettäessä imperiaalisia yksiköitä
24	Valitun yksikön näyttö. Valittavat yksiköt: ft ³ , ft ² , in, m, m ³ , m ²
25	Mittausarvonäyttö: Alimmalla rivillä näytetään viimeisin mittausarvo tai laskennan tulos. Kolme ylintä mittausarvonäyttöä näyttää kolme viimeistä mittausta, minimiarvon ja maksimiarvon tai lisätyt tai vähennetyt mittausarvot.
26	Näyttö ajastin ja laskuri (Timer)
27	Pinta-alan mittaus Tilavuuden mittaus
28	Epäsuora mittaus (kaksi apumittausta) Epäsuora mittaus (kolme apumittausta)
29	Viitemittaus takaa
30	Viitemittaus edestä
31	Laser aktiivinen
32	Maksimiarvo
33	Ajastimen merkkivalot
34	Kallistuskulman näyttö

Tekniset tiedot

Parametri	Arvo
Malli:	BD21 / BD26
Paino:	150 g
Mitat (K x L x S):	118 x 49 x 27 mm
Mittausalue:	BD21: 0,05–70 m BD26: 0,05–120 m
Tarkkuus:	±2 mm*
Mittausalueen erottelukyky:	1 mm
Vaakasuora mittausalue:	±90°
Vaakasuora mittausalue tarkkuus:	±0,3°
Merkintöjen määrä lokitiedostossa:	10
Suojausluokka:	IP54
Käyttölämpötila:	0 °C – 40 °C
Varastointilämpötila:	-20 °C – 70 °C
Laserin teho:	< 1 mW (620–690 nm)
Laserluokka:	II
∅ l m	6 mm / 30 mm / 60 mm l 10 m / 50 m / 100 m
Virtalähde:	2 kpl Alkaline LR6 AAA, 1,5 V tai NiMH 1,2 V- 1,5 V (paristot) Käyttöikä n. 5 000 – 8 000 mittausta
Virranksulkaisu:	Kun laitetta ei käytetä n. 3 minuuttiin
Laserin sammutus:	Kun laitetta ei käytetä, se sammuu n. 30 sekunnin kuluttua
*suotuisissa olosuhteissa (hyvä kohdepinta, huoneen lämpötila) 10 m saakka	

Toimituksen sisältö

- 1 x Laseretäisyysmittari
- 2 x paristot Alkaline LR6 AAA, 1,5 V
- 1 x laukku
- 1 x rannehihna
- 1 x pikaopas

Kuljetus ja säilytys

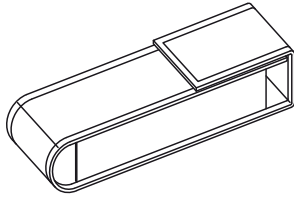
Huomaa

Laitte voi vahingoittua, jos säilytät tai kuljetat sitä asiaankuulumattomasti.

Tutustu laitteen kuljetusta ja säilytystä koskeviin tietoihin.

Kuljetus

Käytä kuljettamiseen pakkauksen mukana toimitettavaa laukkuja (37).



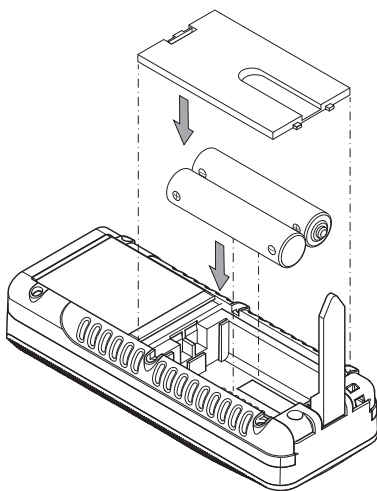
Säilytys

Kun laitetta ei käytetä, noudata seuraavia säilytysolosuhteita:

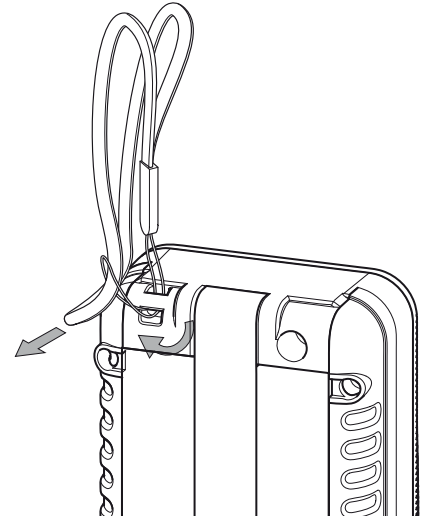
- kuivassa paikassa jäätymiseltä ja kuumuudelta suojattuna
- pölyltä ja suoralta auringonvalolta suojatussa paikassa
- säilytyslämpötilan on oltava Tekniset tiedot -kappaleessa annettujen arvojen mukainen.
- Poista paristot kaukosäätimestä.
- Käytä laitteen säilyttämiseen pakkauksen mukana toimitettavaa laukkuja.

Käyttö

Paristojen laittaminen paikalleen



Rannehinnan kiinnittäminen



Käynnistäminen

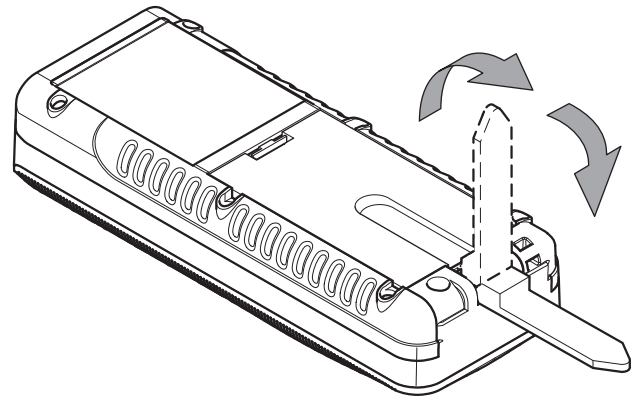
1. Paina lyhyesti käynnistys-/mittauspainiketta (7).
⇒ Näyttö käynnistyy ja laite on käyttövalmis.

Sammuttaminen

1. Paina pitkään sammutuspainiketta (12).
⇒ Näyttö sammuu.

Monitoimipäättekappaleen käyttö

Laitteessa on monitoimipäättekappale (2), jota voit käyttää esim. mittauksiin kulmissa. Se toimii laitteen stabiloijana.



1. Avaa päättekappale.
⇒ BD21: Päättekappaleen paikka ja siihen liittyvä viitekohta täytyy asettaa manuaalisesti painamalla painiketta (14).
⇒ BD26: Laite tunnistaa automaattisesti päättekappaleen paikan ja siihen liittyvän viitekohdan.
⇒ Näyttöön ilmestyy pitkä selostus viitekohdan näytön takaa (29).

Perusasetusten suorittaminen

Äänimerkin käynnistys/sammutus

1. Paina miinus-painiketta (8) pitkään käynnistääksesi tai sammuttaaksesi äänimerkin.
 - ⇒ Käynnistäminen tai sammuttaminen vahvistetaan lyhyellä äänimerkillä.

Mittauksen suorittaminen ja näytön poistaminen

1. Paina lyhyesti poistopainiketta (12) keskeyttääksesi nykyisen mittauksen tai poistaaksesi näytetyt mittausarvot vaiheittain.

Viitearvon asetus

Laite mittaa kunkin kokonaisuuden viitekohdasta. Jos siis esim. viitekohtana on laitteen takaosa, myös laitteen pituus mitataan. Viitekohta lähtee vakiona laitteen takaosasta. Voit siirtää viitekohdan laitteen etuosaan. Toimi seuraavasti:

1. Paina viitepainiketta (14) pitkään siirtääksesi viitekohdan laitteen etuosaan.
 - ⇒ Merkkiääni kuuluu joka kerran, kun viitekohtaa siirretään. Viitearvon merkki ilmestyy etuosaan (30).

Viitearvo palaa sammuttamisen ja uudelleen käynnistämisen jälkeen automaattisesti laitteen takaosaan.

Yksiköiden valinta

1. Aseta mittausyksikkö painamalla yksikköpainiketta (11) lyhyesti. Käytettävissä ovat yksiköt **m**, **ft in**, **in** ja **ft**.



Tietoa

Jos mittauksia ei suoriteta, ja haluat säätää yksiköjä, valittaessa **ft in** näkyviin ei tule ensin yksikköä. Vasta sen jälkeen, kun mittaus suoritetaan, ilmestyy jo valmiina olevien mittausarvojen näyttö muodossa $xx'yy''$.

Kallistuman näyttö

1. Paina lyhyesti kallistuman painiketta (15).
 - ⇒ Laitteen kallistuma näytetään kallistuman näytössä (34).

Mittausarvojen haku lokista

Laite tallentaa automaattisesti 10 viimeistä mittausarvoa. Tallennettuja tietoja voidaan katsoa seuraavasti:

1. Paina muistipainiketta (13) pitkään avataksesi lokin.
2. Paina miinus-painiketta (8) tai plus-painiketta (17) lyhyesti selataksesi lokia ja katsoaksesi tallennettuja mittausarvoja.
3. Painamalla lyhyesti poistopainiketta (12) tai mittauspainiketta (7) voit palata takaisin normaaliin mittausvalikkoon.

Ajastimen säätäminen

Laitteessa on sisäinen ajastin, jolla voit säätää viiveen mittauksen alkuun saakka. Ajastinta voidaan käyttää kaikkiin mittausoperaatioihin.

- Paina Timer-painiketta (10) lyhyesti aktivoitaksesi viiveeksi 5 sekuntia.
- Pidä Timer-painike (10) painettuna, kunnes näkyy haluttu aika (enintään 30 sekuntia).
- Käynnistä ajastin vapauttamalla Timer-painike (10).
 - Näyttöön ilmestyy Timer (33) ja Countdown (26) jäljellä oleville sekunneille.
 - Viimeiset 5 sekuntia ilmaistaan äänimerkillä.
 - Ajan kuluttua mittaus on suoritettu.

Mittauksen suorittaminen



Varoitus lasersäteestä

Laserluokka 2, P maks.: < 1 mW, λ: 400–700 nm, EN 60825-1:2014

Älä katso suoraan lasersäteeseen tai aukkoon, josta lasersäde tulee ulos.

Älä suuntaa lasersädettä kohti ihmisiä, eläimiä tai heijastavia pintoja. Jo lyhyt katsekontakti kohti lasersädettä voi aiheuttaa silmävaurioita.

Lasersäteen tarkastelu optisilla laitteilla (esim. luuppi tai suurennuslasi) voi vaurioittaa silmiä.

Noudata laserluokan 2 kanssa työskennellessäsi kansallisia silmien suojausta koskevia määräyksiä.


Etäisyyden kertamittaus

1. Aktivoi laser painamalla käynnistys-/mittauspainiketta (7).
2. Suuntaa laser kohti kohdepintaa.
3. Suorita etäisyyden mittaus painamalla käynnistyspainiketta (7) uudelleen lyhyesti.
⇒ Mitattu arvo näkyy heti näytöllä.


Mittausarvon lisäys / vähennys

1. Suorita kertamittaus.
2. Paina plus-painiketta (17) lisätäksesi seuraavan mittausarvon edelliseen mittausarvoon.
Paina miinus-painiketta (8) vähentääksesi seuraavan mittausarvon edellisestä mittausarvosta.
3. Määritä seuraava mittausarvo painamalla käynnistys-/mittauspainiketta (7).
⇒ Tulos näytetään alemmassa mittausarvonäytössä.
Yksittäiset mittausarvot näytetään ylemmissä mittausarvonäytöissä.

Pinta-alan mittaus

1. Paina lyhyesti pinta-ala-/tilavuuspainiketta (16).
⇒ Näyttöön ilmestyy pinta-alamittauksen symboli .
2. Paina lyhyesti käynnistys-/mittauspainiketta (7) suorittaaksesi ensimmäisen mittauksen (esim. pituus).
3. Paina uudelleen lyhyesti käynnistys-/mittauspainiketta (7) suorittaaksesi toisen mittauksen (esim. leveys).
⇒ Laite laskee automaattisesti toisen kerran käynnistys-/mittauspainiketta (7) painettuasi pinta-alan ja näyttää arvon alemmassa mittausarvonäytössä. Viimeksi mitattu arvo näytetään toisessa ylemmistä mittausarvonäytöistä.

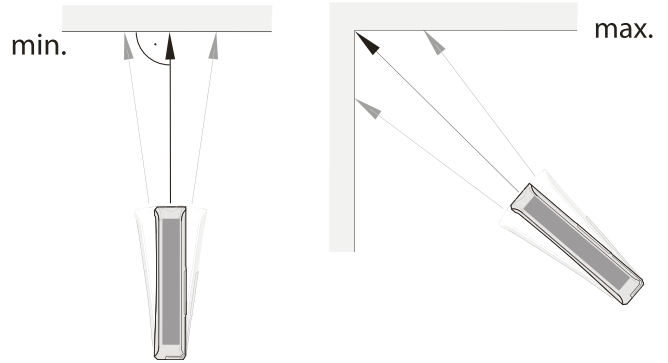
Tilavuuden mittaus

1. Paina kaksi kertaa lyhyesti pinta-ala-/tilavuuspainiketta (16).
⇒ Näyttöön ilmestyy tilavuusmittauksen symboli .
- ⇒ Mitattava sivu näytetään vilkkuvana näytössä.
2. Paina lyhyesti käynnistys-/mittauspainiketta (7) suorittaaksesi ensimmäisen mittauksen (esim. pituus).
3. Paina uudelleen lyhyesti käynnistys-/mittauspainiketta (7) suorittaaksesi toisen mittauksen (esim. leveys).
4. Paina uudelleen lyhyesti käynnistys-/mittauspainiketta (7) suorittaaksesi kolmannen mittauksen (esim. korkeus).
⇒ Laite laskee automaattisesti kolmannen kerran käynnistys-/mittauspainiketta (7) painettuasi tilavuuden ja näyttää arvon alemmassa mittausarvonäytössä.

Etäisyyden pitkäaikaismittaus / minimi- ja maksimimittaus

Käytä tätä toimintoa mittausten vertailuun esim. rakennuspiirustuksissa. Tässä mittausmenetelmässä laitetta voidaan siirtää kohteeseen päin, jolloin mittausarvo lasketaan uudelleen suunnilleen 0,5 sekunnin välein. Suurin ja pienin mittausarvo näkyvät ensimmäisellä ja toisella rivillä.

Suuntaa lasersäde seinää kohti ja siirry sitten vähitellen kauemmas seinästä. Lue mittausarvoa niin kauan, kunnes haluttu etäisyys on saavutettu.

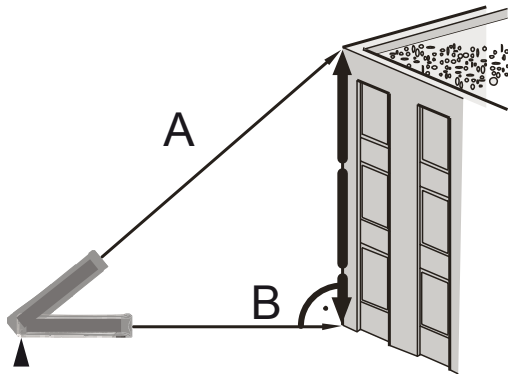


1. Paina käynnistys-/mittauspainiketta (7) pitkään, kunnes kuulet merkkiään.
2. Kohdepisteestä lähtien siirrä laitetta hitaasti edestakaisin sekä ylös ja alas (esim. huoneen nurkassa).
3. Paina käynnistys-/mittauspainiketta (7) lyhyesti sammuttaaksesi pitkäaikaismittauksen.
⇒ Maksimi- ja minimimittausarvo ja näiden välinen erotusarvo (Δ) näytetään näytössä. Lisäksi näytetään viimeksi mitattu arvo alimmalla rivillä.

Epäsuorat mittaukset (Pythagoras)

Tällä mittauksella voidaan mitata tuntemattoman etäisyyden pituus pythagoraan lauseen avulla. Menetelmä soveltuu esim. korkeusmittauksiin.

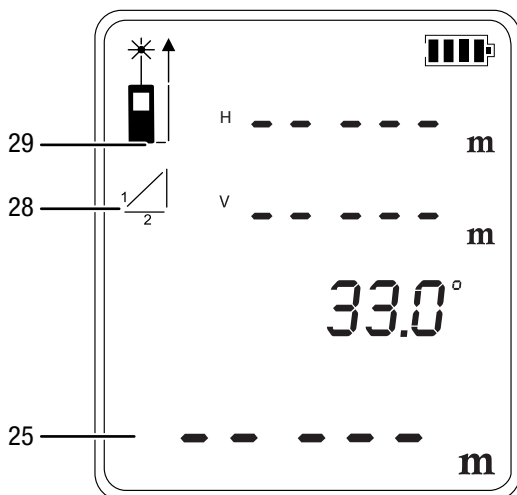
Mittaus tulos lasketaan selvittämällä etäisyys A ja kallistuskulma (standardin mukaisesti) tai etäisyys A ja B.



Etäisyyden A ja kallistuskulman mittaus:

1. Paina epäsuoran mittauksen painiketta (9) kerran lyhyesti.

- ⇒ Näyttöön ilmestyy epäsuoran mittauksen symboli
- ⇒ Kallistuskulma näkyy oikealla ylemmän mittausarvonäytön kolmannella rivillä (katso esimerkki 33.0°).
- ⇒ Palkki numero 1 (hypotenuusa) vilkkuu.



2. Tähtää sitten korkeimpaan pisteeseen (A) ja paina käynnistys-/mittauspainiketta (7) lyhyesti kerran mittauksen suorittamiseksi. Pidä laitetta mahdollisimman liikkumatta ja aseta se takareunoistaan tasaisesti alustalle.

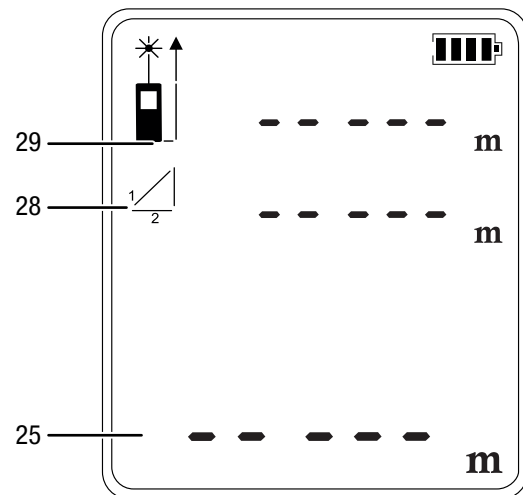
Kummarkaan takareunan vaste ei saa muuttua mittausten aikana!

- ⇒ Mittaus ja lasku suoritetaan.
- ⇒ Ylemmässä mittausarvonäytössä näkyy horisontaalinen (1. rivi) ja vertikaalinen etäisyys (2. rivi).
- ⇒ Määritetty etäisyys näytetään tuloksena alemmassa mittausarvonäytössä (25).

Etäisyyden A ja B mittaus:

1. Paina epäsuoran mittauksen painiketta (9) kerran lyhyesti.

- ⇒ Näyttöön ilmestyy epäsuoran mittauksen symboli
 - ⇒ Palkki numero 1 (hypotenuusa) vilkkuu.
2. Paina kallistuman painiketta (15) pitkään.
 - ⇒ Kulmaa ei enää näytetä.



3. Tähtää sitten korkeimpaan pisteeseen (A) ja paina käynnistys-/mittauspainiketta (7) lyhyesti kerran mittauksen suorittamiseksi. Pidä laitetta mahdollisimman liikkumatta ja aseta se takareunoistaan tasaisesti alustalle.

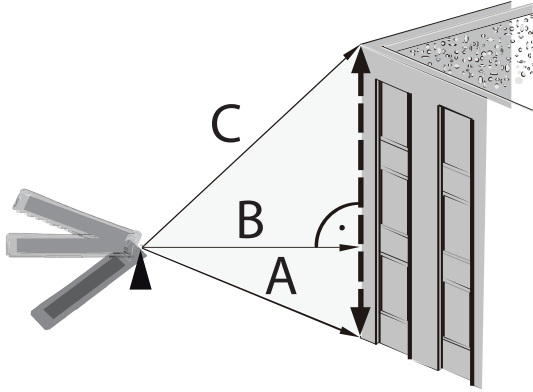
Kummarkaan takareunan vaste ei saa muuttua mittausten aikana!

- ⇒ Etäisyyden pituus näytetään ylemmässä mittausarvonäytössä 1. rivillä.
4. Tähtää laitteella vaakasuoraan (piste B) ja paina käynnistys-/mittauspainiketta (7) kerran lyhyesti mitataksesi vaakasuoran etäisyyden.
 - ⇒ Toinen mittausarvo näytetään ylemmän mittausarvonäytön toisella rivillä.
 - ⇒ Määritetty etäisyys näytetään tuloksena alemmassa mittausarvonäytössä (25).

Kaksinkertainen epäsuora korkeusmittaus


Menetelmä soveltuu esim. korkeusmittauksiin.

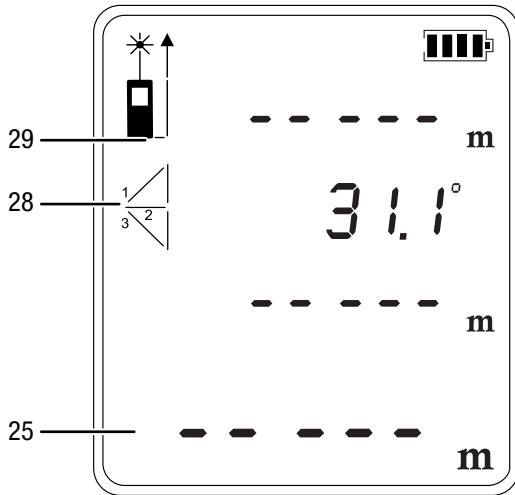
Mittaustulos lasketaan selvittämällä etäisyys A ja C sekä kallistuskulma (standardinmukaisesti) tai etäisyys A, B ja C.



Etäisyyden A, C ja kallistuskulman mittaus:

1. Paina epäsuoran mittauksen painiketta (9) kaksi kertaa lyhyesti.


- ⇒ Näyttöön ilmestyy epäsuoran mittauksen symboli .
- ⇒ Kallistuskulma näkyy oikealla ylemmän mittausarvonäytön toisella rivillä (katso esimerkki 31.1°).
- ⇒ Palkki numero 1 (hypotenuusa) vilkkuu.

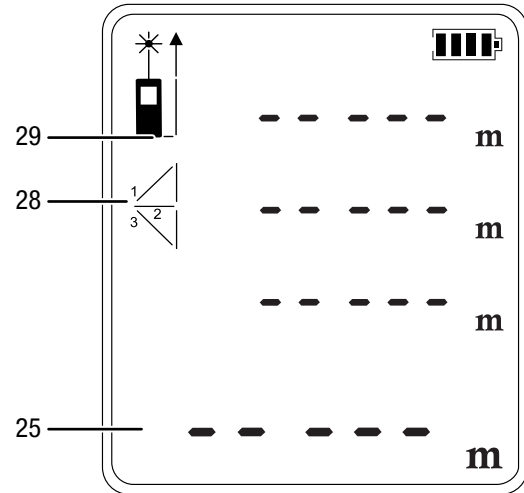


2. Tähtää sitten korkeimpaan pisteeseen (C) ja paina käynnistys-/mittauspainiketta (7) lyhyesti kerran mittauksen suorittamiseksi. Pidä laite mahdollisimman vakaana. **Laitteen suuntaa suhteessa viitepisteeseen ei saa vaihtaa mittausten aikana!**
 - ⇒ Ensimmäinen mittausarvo näytetään ylemmässä mittausarvonäytössä.

3. Tähtää sitten alimpaan pisteeseen (A) ja paina käynnistys-/mittauspainiketta (7) lyhyesti kerran mittauksen suorittamiseksi.
 - ⇒ Toinen mittausarvo näytetään ylemmän mittausarvonäytön kolmannella rivillä.
 - ⇒ Kulma näytetään ylemmän mittausarvonäytön toisella rivillä.
 - ⇒ Määritetty etäisyys näytetään tuloksena alemmassa mittausarvonäytössä (25).

Etäisyyden A, B ja C mittaus:

1. Paina epäsuoran mittauksen painiketta (9) kaksi kertaa lyhyesti.
 - ⇒ Näyttöön ilmestyy epäsuoran mittauksen symboli .
2. Paina kallistuman painiketta (15) **pitkään**.
 - ⇒ Kulmaa ei enää näytetä.



3. Tähtää sitten korkeimpaan pisteeseen (C) ja paina käynnistys-/mittauspainiketta (7) lyhyesti kerran mittauksen suorittamiseksi. Pidä laite mahdollisimman vakaana. **Laitteen suuntaa suhteessa viitepisteeseen ei saa vaihtaa mittausten aikana!**
 - ⇒ Ensimmäinen mittausarvo näytetään ylemmässä mittausarvonäytössä.
4. Tähtää laitteella vaakasuoraan (piste B) ja paina käynnistys-/mittauspainiketta (7) kerran lyhyesti mitataksesi vaakasuoran etäisyyden.
 - ⇒ Toinen mittausarvo näytetään ylemmän mittausarvonäytön toisella rivillä.
5. Tähtää sitten alimpaan pisteeseen (A) ja paina käynnistys-/mittauspainiketta (7) lyhyesti kerran mittauksen suorittamiseksi.
 - ⇒ Kolmas mittausarvo näytetään ylemmän mittausarvonäytön kolmannella rivillä.
 - ⇒ Määritetty etäisyys näytetään tuloksena alemmassa mittausarvonäytössä (25).

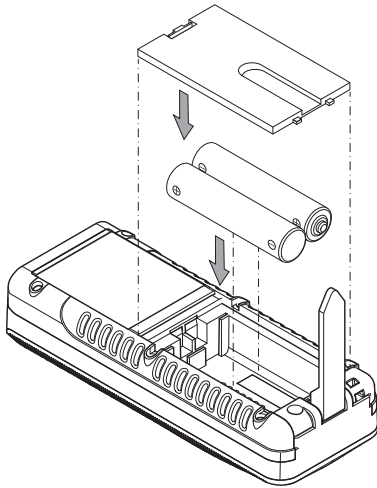
Huolto ja korjaus

Pariston vaihtaminen

Huomaa

Varmista, että laitteen pinta on kuiva ja laite on sammutettu.

Paristo tulee vaihtaa, kun näyttöön ilmestyy *INFO 203* tai kun laite ei enää käynnisty (katso kappale Pariston asettaminen).



Puhdistus

Puhdista laite kostutetulla, pehmeällä ja nukkaamattomalla liinalla. Varmista, että laitteen sisään ei pääse kosteutta. Älä käytä suihkeita, liuotteita, alkoholipitoisia puhdistusaineita tai hankausaineita, vaan kostuta liina pelkällä vedellä.

Korjaus

Älä tee laitteeseen muutoksia tai asenna siihen lisäosia. Käänny laitteen korjauksen tai tarkistamisen yhteydessä valmistajan puoleen.

Virheet ja häiriöt

Laitteen toiminta on tarkastettu monta kertaa valmistuksen aikana. Jos toiminnassa tästä huolimatta ilmenee häiriöitä, tarkista laite seuraavan luettelon mukaan.

Alempaan mittausarvonäyttöön voivat ilmestyä seuraavat vikailmoitukset ja teksti *INFO*:

Näyttö	Syy	Ratkaisu
101	Heijastavan signaalin vastaanotto on liian heikko.	Toista mittaus toisella pinnalla, jolla on paremmat heijastusominaisuudet tai käytä tähtäystaulua.
102	Heijastavan signaalin vastaanotto on liian voimakas.	
201	Ympäristön valaistus on liian voimakas.	Muuta ympäristön valaistusta mittauksen varten.
203	Paristot ovat lähes tyhjiä.	Paristot täytyy vaihtaa, katso kappale Paristojen vaihtaminen.
301	Lämpötila on liian korkea.	Anna laitteen jäähtyä. Ota huomioon sopiva käyttölämpötila luvun Tekniset tiedot mukaan.
302	Lämpötila on liian matala.	Anna laitteen lämmetä. Ota huomioon sopiva käyttölämpötila luvun Tekniset tiedot mukaan.
401	Laitteistovika	Käynnistä ja sammuta laite monta kertaa. Jos symboli näkyy edelleen, ota yhteyttä jälleenmyyjääsi.
402	Laskuvirhe	Suorita mittaus uudelleen. Ota huomioon mittausjärjestys ja laitteen sijainti.

Hävittäminen



Yliviivatun roskatynnyrin symboli vanhassa sähkö- tai elektroniikkalaitteessa tarkoittaa, ettei sitä saa hävittää sekajätteen mukana sen käyttöään lopussa. Lähellä sijaitseviin keräyspisteisiin voi maksutta palauttaa vanhoja sähkö- ja elektroniikkalaitteita. Osoitteet saat oman asuinpaikkakuntasi jäteneuvonnasta. Löydät lisätietoa myös verkkosivuiltamme www.trotec24.com tarjoamistamme muista palautusmahdollisuuksista.

Sähkö- ja elektroniikkaromun erillisen keräyksen tarkoituksena on mahdollistaa vanhojen laitteiden kierrätys ja kaikenlainen uusiokäyttö sekä estää laitteiden mahdollisesti sisältämien vaarallisten aineiden haitalliset vaikutukset ympäristölle ja ihmisten terveydelle hävittämisen yhteydessä.

Vastaat itse hävitettävien laitteiden mahdollisesti sisältämien henkilökohtaisten tietojen poistamisesta.



Paristoja ja akkuja ei saa hävittää kotitalousjätteen mukana, vaan ne on Euroopan unionin alueella hävitettävä asianmukaisella tavalla EUROOPAN PARLAMENTIN JA NEUVOSTON 6. syyskuuta 2006 paristoista ja akuista antaman direktiivin 2006/66/EY mukaisesti. Hävitä paristot ja akut paikallisten määräysten mukaisesti.

Trotec GmbH

Grebbener Str. 7
D-52525 Heinsberg

☎ +49 2452 962-400

☎ +49 2452 962-200

✉ info@trotec.com

www.trotec.com