

IT

ISTRUZIONI PER L'USO
MISURATORE LASER DI
DISTANZA



Sommario

Indicazioni relative alle istruzioni per l'uso 2

Sicurezza 2

Informazioni relative al dispositivo 4

Trasporto e stoccaggio..... 6

Utilizzo 6

Manutenzione e riparazione..... 11

Errori e disturbi..... 11

Smaltimento..... 12

Indicazioni relative alle istruzioni per l'uso

Simboli



Avvertimento relativo a raggi laser

Questo simbolo avverte che a causa dei raggi laser, sussiste pericolo per la salute delle persone.



Avvertimento

Questa parola chiave definisce un pericolo con un livello di rischio medio, che se non viene evitato potrebbe avere come conseguenza la morte o una lesione grave.



Attenzione

Questa parola chiave definisce un pericolo con un livello di rischio basso, che se non viene evitato potrebbe avere come conseguenza una lesione minima o leggera.

Avviso

Questa parola chiave indica la presenza di informazioni importanti (per es. relative a danni a cose), ma non indica pericoli.



Informazioni

Gli avvertimenti con questo simbolo aiutano a eseguire in modo veloce e sicuro le proprie attività.



Osservare le istruzioni

Gli avvertimenti con questo simbolo indicano che devono essere osservate le istruzioni per l'uso.

La versione aggiornata delle istruzioni per l'uso e la dichiarazione di conformità UE possono essere scaricate dal seguente link:

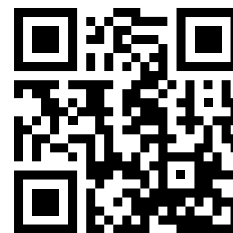


BD21



<https://hub.trotec.com/?id=31522>

BD26



<https://hub.trotec.com/?id=31523>

Sicurezza

Leggere le presenti istruzioni con attenzione prima della messa in funzione/dell'utilizzo del dispositivo e conservare le istruzioni sempre nelle immediate vicinanze del luogo di installazione o presso il dispositivo stesso.



Avvertimento

Leggere tutte le indicazioni di sicurezza e le istruzioni.

L'inosservanza delle indicazioni di sicurezza e delle istruzioni può causare scosse elettriche, incendi e/o lesioni gravi.

Conservare tutte le indicazioni di sicurezza e le istruzioni per il futuro.

Il dispositivo può essere utilizzato da bambini a partire da 8 anni e da persone con capacità fisiche, sensoriali o mentali ridotte o con mancanza di esperienza e/o conoscenza, se sono supervisionati o se sono stati formati sull'utilizzo sicuro del dispositivo e se hanno capito i pericoli che ne possono risultare.

I bambini non devono giocare con il dispositivo. La pulizia e la manutenzione da parte dell'utente non devono essere eseguite da bambini senza supervisione.

- Non utilizzare il dispositivo in ambienti o aree a rischio di esplosione e non posizionarlo in tali locali.
- Non utilizzare il dispositivo in atmosfere aggressive.
- Non immergere il dispositivo sott'acqua. Non lasciar penetrare liquidi all'interno del dispositivo.

- Il dispositivo deve essere utilizzato esclusivamente in un ambiente asciutto e in nessun caso con pioggia o con umidità relativa dell'aria al di sopra delle condizioni di funzionamento.
- Proteggere il dispositivo dall'irraggiamento costante e diretto del sole.
- Non rimuovere alcuna indicazione sulla sicurezza, adesivo o etichetta dal dispositivo. Mantenere le indicazioni sulla sicurezza, gli adesivi o le etichette in buone condizioni, affinché si possano leggere bene.
- Non aprire il dispositivo.
- Evitare di guardare direttamente nel raggio laser.
- Non puntare il raggio laser contro le persone o gli animali.
- Utilizzare il dispositivo solamente se sono state adottate sufficienti misure di sicurezza sul punto in cui viene eseguita la misurazione (per es. in caso di misurazioni su strade pubbliche, in cantieri, ecc.). In caso contrario, non utilizzare il dispositivo.
- Osservare le condizioni di deposito e di funzionamento (vedi capitolo Dati tecnici).

Uso conforme alla destinazione

Utilizzare il dispositivo esclusivamente per la misurazione delle distanze, delle superfici e dei volumi, con l'aiuto del laser integrato, entro l'intervallo di misurazione indicato nei dati tecnici. Osservare i dati tecnici e rispettarli.

Per utilizzare il dispositivo in modo conforme alla sua destinazione, utilizzare esclusivamente accessori garantiti Trotec e pezzi di ricambio garantiti Trotec.

Uso non conforme alla destinazione

Non utilizzare il dispositivo in aree a rischio d'esplosione o per la misurazione nei liquidi. Non puntarlo contro le persone o gli animali. Trotec declina qualsiasi responsabilità in relazione a danni causati da un uso non conforme alla destinazione. In questo caso il diritto alla garanzia si estingue.

È vietato apporre modifiche e fare installazioni o trasformazioni del dispositivo.

Qualifiche del personale

Il personale addetto all'utilizzo di questo dispositivo deve:

- essere consapevole dei pericoli derivanti dai lavori eseguiti con i misuratori laser;
- aver letto e capito le istruzioni per l'uso, in particolare il capitolo sulla sicurezza.

Pericoli residui



Avvertimento relativo a raggi laser

Laser classe 2, P max.: < 1 mW, λ: 400-700 nm, EN 60825-1:2014

Non guardare direttamente nel raggio laser o nell'apertura dalla quale fuoriesce il laser.

Non dirigere mai il raggio laser verso persone, animali o superfici riflettenti. Anche un solo breve contatto visivo con il raggio laser può provocare danni agli occhi.

Osservare l'uscita del laser con strumenti ottici (per es. lente d'ingrandimento o simili) mette a rischio la salute degli occhi.

Durante lavorazioni con un laser della classe 2, rispettate le disposizioni di legge nazionali e indossate una protezione per gli occhi.



Avvertimento

Pericolo di soffocamento!

Non lasciare incustodito il materiale di imballaggio. Potrebbe diventare un gioco pericoloso per bambini.



Avvertimento

Questo dispositivo non è un giocattolo e non deve essere maneggiato da bambini.



Avvertimento

Da questo dispositivo posso scaturire pericoli, se viene utilizzato in modo non corretto o non conforme alla sua destinazione da persone senza formazione! Tenere conto delle qualifiche del personale!



Attenzione

Mantenere una distanza adeguata dalle fonti di calore.

Avviso

Per evitare danneggiamenti al dispositivo, non esporlo a temperature estreme, a una umidità estrema dell'aria o al bagnato.

Avviso

Per pulire il dispositivo non utilizzare detergenti corrosivi, abrasivi o solventi.

Informazioni relative al dispositivo

Descrizione del dispositivo

Con l'aiuto del misuratore laser di distanza BD21 / BD26 è possibile rilevare le distanze, le superfici e i volumi di ambienti interni. Le misurazioni indirette vengono ricavate mediante la funzione di Pitagora.

Per l'utilizzo delle diverse funzioni di misurazione, il dispositivo è dotato di quadri di controllo separati (4). Il display a più righe (5), a scelta anche illuminato, mostra i valori rilevati.

Grazie all'alloggiamento protetto contro la polvere e gli schizzi di acqua (IP54), il dispositivo è adatto anche a essere utilizzato nei cantieri.

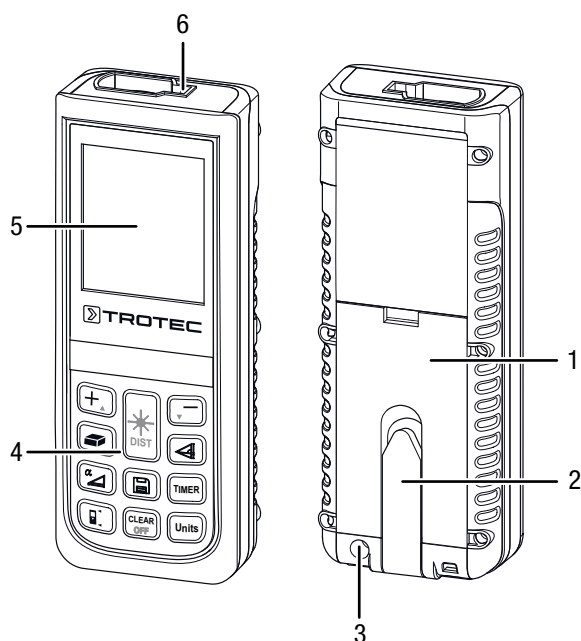
Distanza di misurazione

Il raggio d'azione del dispositivo è indicato nel capitolo Dati tecnici. In determinate condizioni sono possibili delle distanze maggiori anche senza pannello di mira – ad es. di notte, all'imbrunire o se l'obiettivo è coperto da ombra. Di giorno utilizzare un pannello di mira per ingrandire la distanza, in caso di obiettivi che riflettono male.

Superfici degli obiettivi

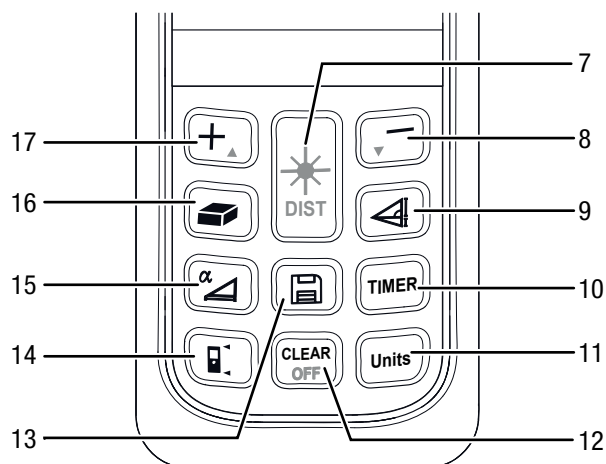
Possono verificarsi degli errori di misurazione se il laser incontra liquidi incolore (ad es. acqua), vetri privi di polvere, polistirolo o altri materiali semipermeabili. Può verificarsi anche un risultato di misurazione falsato se il laser colpisce una superficie lucida e viene deviato da essa. Le superfici opache, non riflettenti o scure possono prolungare il tempo di misurazione.

Rappresentazione del dispositivo



N.	Definizione
1	Apertura vano batterie
2	Terminale multifunzione
3	Filettatura stativo
4	Elementi di comando
5	Display
6	Laser

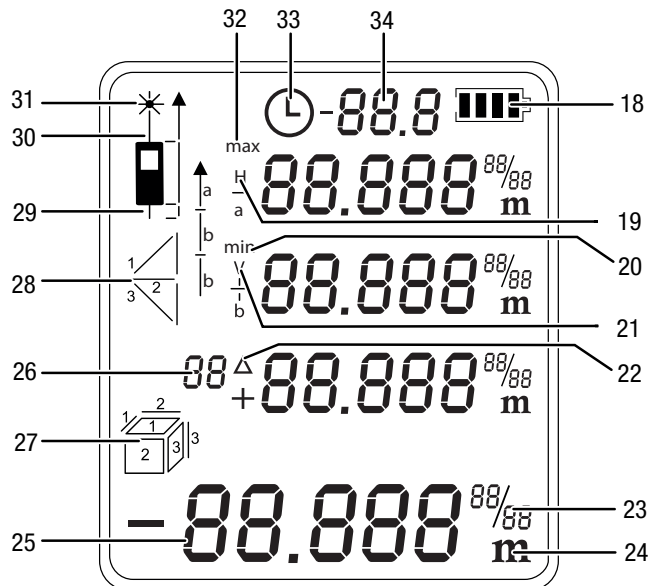
Elementi di comando



N.	Elemento di comando	
7	Premere brevemente:	Tasto Accensione/Misurazione
	Premere a lungo:	Tasto per la misurazione continua della distanza
8	Premere brevemente:	Tasto Meno
	Premere a lungo:	Tasto Segnale acustico (On/Off)
9	Premere brevemente:	Tasto per misurazioni indirette
10	Premere brevemente:	Tasto Timer
	Premere a lungo:	Impostazione del timer
11	Premere brevemente:	Tasto Unità (ft, in, m)
12	Premere brevemente:	Tasto cancellazione
	Premere a lungo:	Tasto spegnimento
13	Premere brevemente:	Tasto salvataggio (memoria)
14	Premere brevemente:	Tasto Punto Zero
15	Premere a lungo:	Tasto Inclinazione (On/Off)
16	Premere brevemente:	Tasto Superficie / Volume ambiente

N.	Elemento di comando	
17	Premere brevemente:	Tasto Più

Display



N.	Display
18	Livello batteria
19	Distanza di misurazione orizzontale
20	Valore di misurazione minimo
21	Distanza di misurazione verticale
22	Delta = massimo meno minimo
23	Indicatore integrativo in caso di utilizzo delle unità imperiali
24	Indicatore dell'unità selezionata. Le unità possibili sono: ft ³ , ft ² , in, m, m ³ , m ²
25	Indicatore del valore misurato: L'indicatore del valore misurato in basso mostra l'ultimo valore misurato o il risultato di un calcolo. I tre indicatori dei valori misurati in alto mostrano gli ultimi tre valori misurati, il valore minimo e il valore massimo o i valori di misurazione da aggiungere o da sottrarre.
26	Indicatore Memoria e conto alla rovescia (Timer)
27	Misurazione superficie
	Misurazione volume
28	Misurazione indiretta (due misurazioni ausiliarie)
	Misurazione indiretta (tre misurazioni ausiliarie)
29	Piano di misura posteriore
30	Piano di misura anteriore

N.	Display
31	Laser attivo
32	Valore massimo misurato
33	Indicatore Timer
34	Indicatore angolo di inclinazione

Dati tecnici

Parametri	Valore
Modello:	BD21 / BD26
Peso:	150 g
Misure (Alt. x Largh. x Prof.):	118 x 49 x 27 mm
Intervallo di misurazione:	BD21: 0,05 fino a 70 m BD26: 0,05 fino a 120 m
Precisione:	±2 mm*
Risoluzione Intervallo di misurazione:	1 mm
Intervallo di misurazione orizzontale:	± 90°
Precisione Intervallo di misurazione orizzontale:	± 0,3°
Numero di registrazioni memorizzabili:	10
Classe di protezione:	IP54
Temperatura di esercizio:	da 0 °C a 40 °C
Temperatura di stoccaggio:	da -20 °C a 70 °C
Potenza laser:	< 1 mW (620-690 nm)
Classe laser:	II
∅ m	6 mm / 30 mm / 60 mm 10 m / 50 m / 100 m
Alimentazione elettrica:	2 batterie alcaline LR6 AAA, 1,5 V o NiMH 1,2 V fino a 1,5 V (batterie) Durata da circa 5000 fino a 8000 misurazioni
Spegnimento dispositivo:	In caso di inutilizzo dopo circa 3 minuti
Spegnimento laser:	Se non viene utilizzato, dopo circa 30 secondi

*in condizioni favorevoli (buona superficie del punto di destinazione, buona temperatura ambientale) fino a 10 m

Dotazione

- 1 x misuratore laser di distanza
- 2 x batteria alcaline LR6 AAA, 1,5 V
- 1 x custodia per il dispositivo
- 1 x cinghia di trasporto
- 1 x istruzioni in breve

Trasporto e stoccaggio

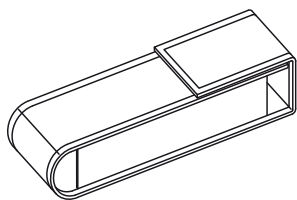
Avviso

Se il dispositivo viene immagazzinato o trasportato in modo non conforme, il dispositivo può essere danneggiato.

Fare attenzione alle informazioni relative al trasporto e allo stoccaggio del dispositivo.

Trasporto

Per trasportare il dispositivo, utilizzare la custodia del dispositivo fornita (37).



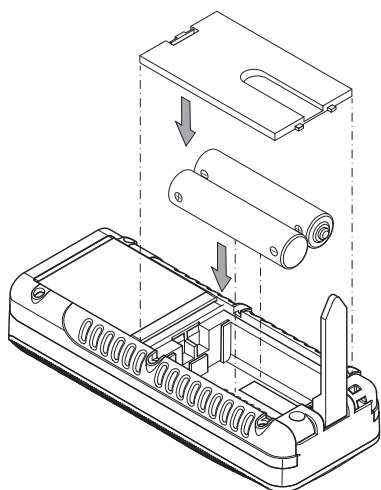
Stoccaggio

In caso di non utilizzo del dispositivo, osservare le seguenti condizioni di stoccaggio:

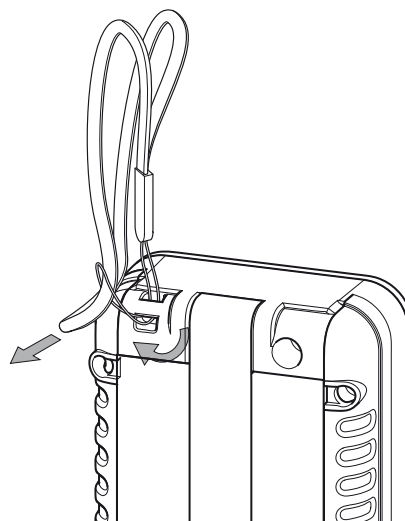
- asciutto e protetto contro gelo e calore
- in un posto protetto dalla polvere e dall'irraggiamento diretto del sole
- la temperatura di stoccaggio corrisponde al campo specificato nel capitolo Dati tecnici.
- Rimuovere le batterie dal dispositivo.
- Per immagazzinare il dispositivo, utilizzare possibilmente la custodia del dispositivo fornita.

Utilizzo

Inserimento delle batterie



Fissaggio cinghia di trasporto



Accensione

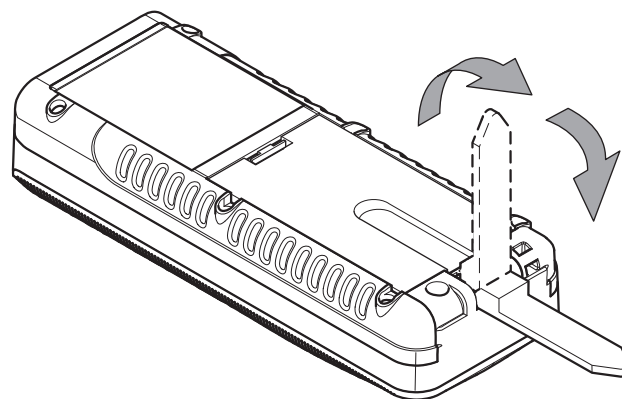
1. Premere brevemente il tasto accensione / misurazione (7).
⇒ Il display si accende e il dispositivo è pronto all'uso.

Spegnimento

1. Premere a lungo il tasto spegnimento (12).
⇒ Il display si spegne.

Utilizzo del terminale multifunzione

Il dispositivo dispone di un terminale multifunzione (2) che può essere utilizzato per es. per le misurazioni agli angoli. Serve per stabilizzare il dispositivo.



1. Aprire il terminale ribaltandolo.
 - ⇒ BD21: La posizione del terminale e del Punto Zero collegato ad esso, devono essere impostate manualmente, premendo il tasto (14).
 - ⇒ BD26: La posizione del terminale e del Punto Zero collegato ad esso, vengono riconosciute automaticamente dal dispositivo.
 - ⇒ Sul display appare una rappresentazione prolungata dell'indicatore del valore di Punto Zero inferiore (29).

Esecuzione delle impostazioni di base

Accensione / spegnimento del segnale acustico

1. Tenere premuto il tasto Meno (8) per accendere o spegnere il segnale acustico.
 - ⇒ L'accensione o lo spegnimento viene confermato con un breve segnale acustico.

Interruzione della misurazione e azzeramento dell'indicatore

1. Premere brevemente il tasto Cancella (12) per interrompere la misurazione attuale o per cancellare gradualmente i valori misurati visualizzati.

Impostazione del piano di misurazione

Il dispositivo misura di volta in volta la distanza totale, a partire dal piano di misurazione. Se per es. la parte posteriore del dispositivo è stata impostata come piano di misurazione, la lunghezza del dispositivo viene anch'essa inclusa nella misurazione. Nell'impostazione standard, il piano di misurazione è impostato sulla parte posteriore del dispositivo. Il piano di misurazione può però essere anche spostato sulla parte anteriore del dispositivo. Procedere nel seguente modo:

1. Premere il tasto Punto Zero (14) per spostare il Punto Zero sulla parte anteriore del dispositivo.
 - ⇒ Viene emesso un segnale acustico ogni volta che viene spostato il Punto Zero. In aggiunta, la marcatura Punto Zero appare sulla parte anteriore (30).

Dopo lo spegnimento e la riaccensione, il piano di misurazione viene ritrasferito automaticamente sulla parte posteriore del dispositivo.

Conversione da una unità all'altra

1. Premere brevemente il tasto Unità (11) per modificare l'unità dei valori di misurazione. Sono disponibili le unità **m**, **ft in**, **in** e **ft**.



Informazioni

Se non è ancora stata eseguita alcuna misurazione e si vuole modificare l'unità, nella selezione **ft in** non compare all'inizio alcun indicatore per l'unità. Solo dopo la prima misurazione o quando sono presenti più valori misurati comparirà l'indicatore di valore nel formato *xx' yy''*.

Indicatore inclinazione

1. Premere brevemente il tasto Inclinazione (15).
 - ⇒ L'inclinazione del dispositivo viene visualizzata nel display, nell'indicatore Inclinazione (34).

Richiamare il valore misurato nella memoria

Il dispositivo memorizza automaticamente gli ultimi 10 valori misurati. I valori misurati memorizzati possono essere richiamati nel seguente modo:

1. Premere il tasto salvataggio (13), per richiamare la memoria.
2. Premere brevemente il tasto Meno (8) o il tasto Più (17), per navigare nella memoria e per richiamare i valori misurati memorizzati.
3. Premendo brevemente il tasto Cancella (12) o anche il tasto Misurazione (7), si ritorna al menù di misurazione normale.

Impostazione del timer

Il dispositivo dispone di un timer interno, con il quale è possibile impostare un ritardo dell'inizio della misurazione. Il timer può essere utilizzato per tutte le operazioni di misurazione.

- Premere brevemente il tasto timer (10) per attivare un ritardo di 5 secondi.
- Tenere premuto il tasto timer (10) finché non viene visualizzato il tempo desiderato (al massimo 30 secondi).
- Rilasciare il tasto timer (10) per avviare il timer.
 - Sul display appare l'indicatore Timer (33) e un conto alla rovescia (26) per i secondi rimanenti.
 - Per ognuno degli ultimi 5 secondi si sente un segnale acustico.
 - Una volta scaduto il tempo viene eseguita la misurazione.

Esecuzione delle misurazioni



Avvertimento relativo a raggi laser

Laser classe 2, P max.: < 1 mW, λ: 400-700 nm, EN 60825-1:2014

Non guardare direttamente nel raggio laser o nell'apertura dalla quale fuoriesce il laser.

Non dirigere mai il raggio laser verso persone, animali o superfici riflettenti. Anche un solo breve contatto visivo con il raggio laser può provocare danni agli occhi.

Osservare l'uscita del laser con strumenti ottici (per es. lente d'ingrandimento o simili) mette a rischio la salute degli occhi.

Durante lavorazioni con un laser della classe 2, rispettate le disposizioni di legge nazionali e indossate una protezione per gli occhi.

Esecuzione di una singola misurazione di distanza

1. Premere brevemente il tasto Accensione / Misurazione (7), per attivare il laser.
2. Posizionare il laser in direzione della superficie di destinazione.
3. Premere nuovamente il tasto Accensione / Misurazione (7), per eseguire una misurazione della distanza.
 - ⇒ Il valore misurato viene immediatamente visualizzato sul display.

Addizione / sottrazione dei valori di misurazione

1. Eseguire una singola misurazione della distanza.
2. Premere il tasto Più (17) per sommare il prossimo valore misurato al valore misurato precedente. Premere il tasto Meno (8), per sottrarre il prossimo valore misurato dal valore misurato precedente.
3. Premere il tasto Accensione / Misurazione (7), per determinare il prossimo valore misurato.
 - ⇒ Il risultato totale viene visualizzato nell'indicatore del valore misurato in basso. I singoli valori misurati vengono visualizzati negli indicatori dei valori misurati in alto.

Esecuzione della misurazione di una superficie

1. Premere una volta e brevemente il tasto Superficie / Volume ambiente (16).
 - ⇒ Il simbolo □ per la misurazione della superficie appare sul display.
2. Premere brevemente il tasto Accensione / Misurazione (7) per eseguire la prima misurazione (per es. la lunghezza).
3. Premere nuovamente il tasto Accensione / Misurazione (7) per eseguire la seconda misurazione (per es. la larghezza).
 - ⇒ Dopo aver premuto la seconda volta il tasto Accensione / Misurazione (7), il dispositivo calcola autonomamente la superficie e la mostra nell'indicatore del valore misurato in basso. Il valore misurato per ultimo viene visualizzato nel display, in uno degli indicatori dei valori misurati in alto.

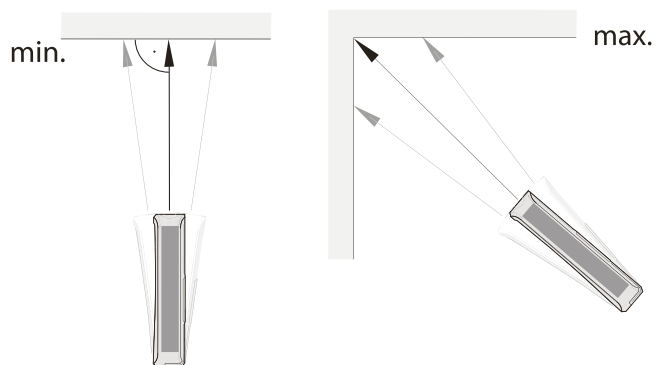
Esecuzione della misurazione di un volume

1. Premere due volte e brevemente il tasto Superficie / Volume ambiente (16).
 - ⇒ Il simbolo □ per la misurazione del volume appare sul display.
 - ⇒ Il lato da misurare viene di volta in volta visualizzato lampeggiante sul display.
2. Premere brevemente il tasto Accensione / Misurazione (7) per eseguire la prima misurazione (per es. la lunghezza).
3. Premere nuovamente il tasto Accensione / Misurazione (7) per eseguire la seconda misurazione (per es. la larghezza).
4. Premere nuovamente il tasto Accensione / Misurazione (7) per eseguire la terza misurazione (per es. l'altezza).
 - ⇒ Dopo aver premuto la terza volta il tasto Accensione / Misurazione (7), il dispositivo calcola autonomamente il volume e lo mostra nell'indicatore del valore misurato in basso.

Esecuzione della misurazione continua / della misurazione del minimo e del massimo

Utilizzare la funzione di misurazione continua, per tarare le misurazioni, per es. con i progetti di costruzione. Con questo metodo di misurazione, è possibile avvicinare il dispositivo al punto di destinazione, mentre il valore misurato viene ricalcolato circa ogni 0,5 secondi. I relativi valori massimi e minimi misurati vengono visualizzati nel display, rispettivamente nella prima e secondo riga.

Puntare per esempio il raggio laser contro una parete e allontanarsene gradualmente. Leggere i valori misurati fino a quando si è raggiunta la distanza desiderata.

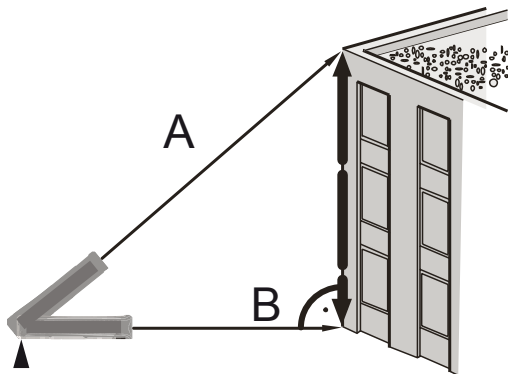


1. Premere a lungo il tasto Accensione / Misurazione (7), finché non si sente un segnale acustico.
2. Con riferimento al punto di destinazione, muovere il dispositivo lentamente in avanti e indietro, e verso l'alto e il basso (per es. in un angolo dell'ambiente).
3. Premere brevemente il tasto Accensione / Misurazione (7), per terminare la misurazione continua.
 - ⇒ Il valore massimo e minimo misurato e il valore differenziale (Δ) tra questi due vengono visualizzati sul display. In aggiunta l'ultimo valore misurato viene visualizzato nella riga più in basso.

Misurazione indiretta dell'altezza (Pitagora)


Questo metodo può essere utilizzato per determinare la lunghezza di una distanza sconosciuta tramite il teorema di Pitagora. Il metodo è adatto per es. per la misurazione dell'altezza.

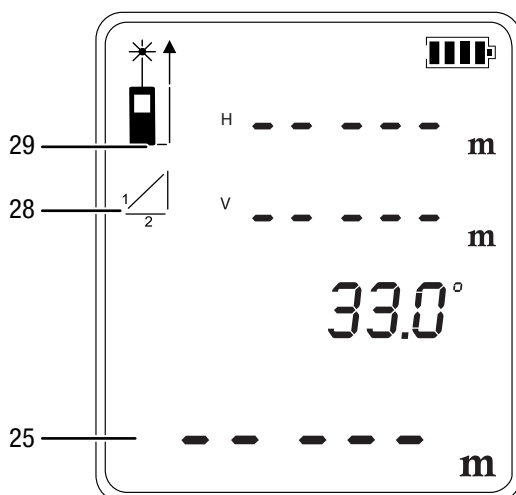
Il risultato viene calcolato tramite il rilevamento del percorso A e dell'angolo di inclinazione (impostazione di serie) o tramite il rilevamento dei percorsi A e B.



Misurazione del percorso A e dell'angolo di inclinazione:

1. Premere una volta brevemente il tasto per le misurazioni indirette (9).

- ⇒ Il simbolo  per la misurazione indiretta appare sul display.
- ⇒ L'angolo di inclinazione viene visualizzato a destra nella terza riga dell'indicatore dei valori misurati in alto (vedi esempio 33.0°).
- ⇒ La barra con la cifra 1 (ipotenusa) lampeggia.




2. Puntare con il dispositivo sul punto più alto (A) e premere una volta brevemente il tasto Accensione / Misurazione (7), per eseguire una misurazione. Nel farlo, tenere il dispositivo il più fermo possibile e posizionarlo con entrambi gli angoli posteriori in piano sulla superficie di appoggio. **Durante le misurazioni, l'appoggio sui due angoli posteriori non deve cambiare!**

- ⇒ La misurazione e il calcolo vengono eseguiti.
- ⇒ Nell'indicatore dei valori misurati in alto vengono visualizzati la distanza orizzontale (1. riga) e la distanza verticale (2. riga).
- ⇒ La distanza da determinare viene visualizzata come risultato nell'indicatore del valore misurato in basso (25).

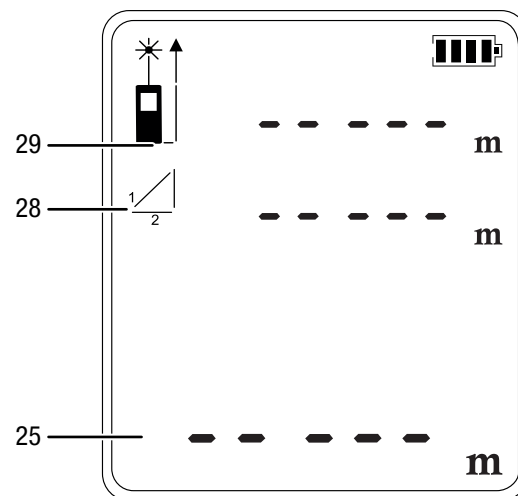
Misurazione dei percorsi A e B:

1. Premere una volta brevemente il tasto per le misurazioni indirette (9).

- ⇒ Il simbolo  per la misurazione indiretta appare sul display.
- ⇒ La barra con la cifra 1 (ipotenusa) lampeggia.

2. Premere a **lungo** il tasto per l'inclinazione (15).

- ⇒ Non viene visualizzato più alcun angolo di inclinazione.



3. Puntare con il dispositivo dapprima sul punto più alto (A) e premere una volta brevemente il tasto Accensione / Misurazione (7) per eseguire una misurazione. Nel farlo, tenere il dispositivo il più fermo possibile e posizionarlo con entrambi gli angoli posteriori in piano sulla superficie di appoggio. **Durante le misurazioni, l'appoggio sui due angoli posteriori non deve cambiare!**

- ⇒ La lunghezza della distanza viene visualizzata nell'indicatore del valore misurato in alto nella prima riga.

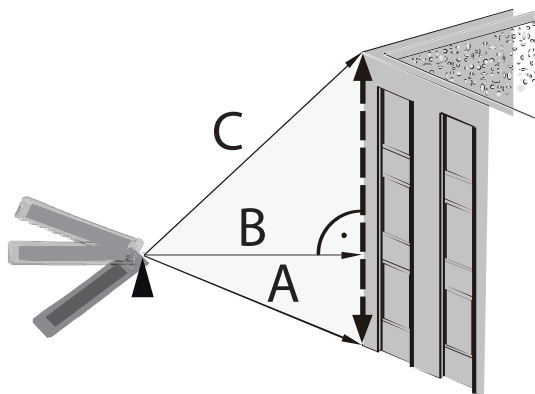
4. Posizionare il dispositivo in orizzontale (punto B) e premere una volta brevemente il tasto Accensione / Misurazione (7), per misurare la distanza orizzontale.

- ⇒ Il secondo valore misurato viene visualizzato nella seconda riga dell'indicatore del valore misurato in alto.


- ⇒ La distanza da determinare viene visualizzata come risultato nell'indicatore del valore misurato in basso (25).

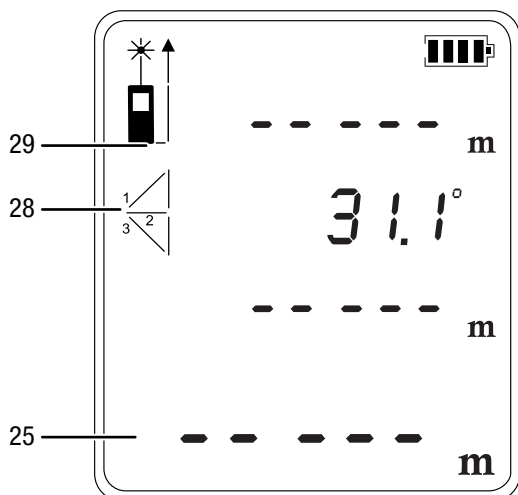
Misurazione indiretta doppia dell'altezza

Questo metodo è adatto per es. per la misurazione dell'altezza. Il risultato viene calcolato tramite il rilevamento del percorso A e C e dell'angolo di inclinazione (impostazione di serie) o tramite il rilevamento dei percorsi A, B e C.



Misurazione dei percorsi A, C e dell'angolo di inclinazione:


1. Premere due volte brevemente il tasto per le misurazioni indirette (9).
 - ⇒ Il simbolo  per la misurazione indiretta appare sul display.
 - ⇒ L'angolo di inclinazione viene visualizzato a destra nella seconda riga dell'indicatore del valore misurato in alto (vedi esempio 31.1°).
 - ⇒ La barra con la cifra 1 (ipotenusa) lampeggia.

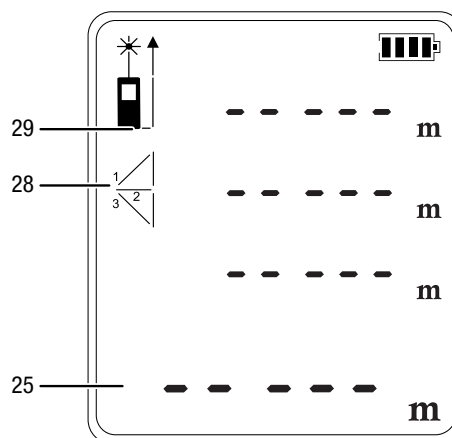


2. Puntare con il dispositivo dapprima sul punto più alto (C) e premere una volta brevemente il tasto Accensione / Misurazione (7) per eseguire una misurazione. Nel mentre, tenere il dispositivo il più fermo possibile. **Durante le misurazioni, l'allineamento del dispositivo al piano di misurazione non deve essere modificato!**

- ⇒ Il primo valore misurato viene visualizzato nell'indicatore del valore misurato in alto.
3. Puntare con il dispositivo sul punto più basso (A) e premere una volta brevemente il tasto Accensione / Misurazione (7), per eseguire una misurazione.
 - ⇒ Il secondo valore misurato viene visualizzato nella terza riga dell'indicatore del valore misurato in alto.
 - ⇒ L'angolo viene visualizzato nella seconda riga dell'indicatore del valore misurato in alto.
 - ⇒ La distanza da determinare viene visualizzata come risultato nell'indicatore del valore misurato in basso (25).

Misurazione dei percorsi A, B e C:

1. Premere due volte brevemente il tasto per le misurazioni indirette (9).
 - ⇒ Il simbolo  per la misurazione indiretta appare sul display.
2. Premere a **lungo** il tasto per l'inclinazione (15).
 - ⇒ Non viene visualizzato più alcun angolo di inclinazione.



3. Puntare con il dispositivo dapprima sul punto più alto (C) e premere una volta brevemente il tasto Accensione / Misurazione (7) per eseguire una misurazione. Nel mentre, tenere il dispositivo il più fermo possibile. **Durante le misurazioni, l'allineamento del dispositivo al piano di misurazione non deve essere modificato!**
 - ⇒ Il primo valore misurato viene visualizzato nell'indicatore del valore misurato in alto.
4. Posizionare il dispositivo in orizzontale (punto B) e premere una volta brevemente il tasto Accensione / Misurazione (7), per misurare la distanza orizzontale.
 - ⇒ Il secondo valore misurato viene visualizzato nella seconda riga dell'indicatore del valore misurato in alto.
5. Puntare con il dispositivo sul punto più basso (A) e premere una volta brevemente il tasto Accensione / Misurazione (7), per eseguire una misurazione.
 - ⇒ Il terzo valore misurato viene visualizzato nella terza riga dell'indicatore del valore misurato in alto.
 - ⇒ La distanza da determinare viene visualizzata come risultato nell'indicatore del valore misurato in basso (25).

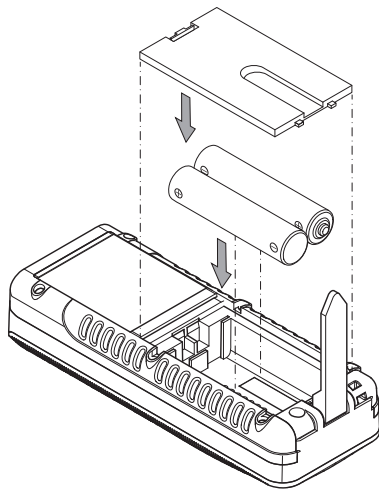
Manutenzione e riparazione

Sostituzione delle batterie

Avviso

Assicurarsi che la superficie del dispositivo sia asciutta e che il dispositivo sia spento.

La sostituzione della batteria è necessaria se sul display appare la segnalazione di errore *INFO 203* o se non si riesce più ad accendere il dispositivo (vedi capitolo Inserimento batterie).



Pulizia

Pulire il dispositivo con un panno umido, morbido e senza pelucchi. Fare attenzione che non penetri umidità all'interno dell'involucro. Non utilizzare spray, solventi, detergenti a base di alcool o abrasivi, ma solo acqua pulita per inumidire il panno.

Riparazione

Non apportare modifiche al dispositivo e non montare pezzi di ricambio. Per la riparazione o per il controllo del dispositivo rivolgersi al produttore.

Errori e disturbi

Il funzionamento impeccabile dell'apparecchio è stato controllato più volte durante la sua produzione. Nel caso in cui dovessero, ciononostante, insorgere dei disturbi nel funzionamento, controllare l'apparecchio secondo la seguente lista.

Nell'indicazione inferiore del valore di misurazione possono apparire seguenti indicazioni di anomalie con il testo *INFO*:

Indicatore	Causa	Rimedio
101	La ricezione del segnale riflesso è troppo debole.	Ripetere la misurazione su un'altra superficie con delle migliori caratteristiche di riflesso o utilizzare un pannello di mira
102	La ricezione del segnale riflesso è troppo intensa.	
201	La luce ambientale è troppo intensa.	Modificare la luce ambientale prima di eseguire la misurazione.
203	La batterie sono quasi scariche.	Necessaria sostituzione delle batterie, vedi capitolo Sostituzione delle batterie.
301	La temperatura è troppo elevata.	Lasciare che il dispositivo si raffreddi. Rispettare la temperatura di servizio ammessa, in conformità con il capitolo Dati tecnici.
302	La temperatura è troppo bassa.	Lasciare che il dispositivo si riscaldi. Rispettare la temperatura di servizio ammessa, in conformità con il capitolo Dati tecnici.
401	Errore hardware	Accendere e spegnere più volte il dispositivo. Se il simbolo continua ad apparire, contattare il proprio rivenditore.
402	Errore di calcolo	Eseguire nuovamente la misurazione. Fare attenzione eventualmente alla sequenza di misurazione e al posizionamento del dispositivo.

Smaltimento



Il simbolo del cestino barrato su un vecchio dispositivo elettrico o elettronico significa che questo dispositivo non deve essere smaltito nei rifiuti domestici al termine della sua durata. Nelle vicinanze di ognuno sono a disposizione i punti di raccolta per i vecchi dispositivi elettrici ed elettronici. Gli indirizzi possono essere reperiti dalla propria amministrazione comunale o municipale. Tramite il nostro sito web <https://de.trotec.com/shop/> è possibile informarsi sulle possibilità di restituzione da noi messe a disposizione.

Grazie alla raccolta differenziata dei vecchi dispositivi elettrici ed elettronici si intende rendere possibile il riutilizzo, l'utilizzazione del materiale o altre forme di utilizzazione dei vecchi dispositivi, oltre a prevenire l'impatto negativo sull'ambiente e sulla salute umana, attraverso lo smaltimento delle sostanze pericolose eventualmente contenute nei dispositivi.

Siete responsabili per la cancellazione dei dati personali eventualmente presenti sui vecchi dispositivi da smaltire.



Le batterie e gli accumulatori non devono essere gettati tra i rifiuti domestici, ma nell'Unione europea devono essere smaltiti a regola d'arte – come da direttiva 2006/66/CE DEL PARLAMENTO EUROPEO E DEL CONSIGLIO del 6 settembre 2006 sulle batterie e gli accumulatori. Si prega di smaltire le batterie e gli accumulatori in conformità con le disposizioni di legge in vigore.

Trotec GmbH

Grebbener Str. 7
D-52525 Heinsberg

☎ +49 2452 962-400

☎ +49 2452 962-200

✉ info@trotec.com

www.trotec.com